

Til handhafa útboðsgagna í útboði Garðabæjar, Veitna, HS-Veitna, Ljósleiðarans og Mílu: „Álftanes, miðsvæði, Svæði 2 – Krókur, gatnagerð og lagnir“

Málefni: Viðauki 1 – Svör við fyrirspurnum og breyting á kafla 3.5 í verklýsingu og tilboðsskrá

Ágætu viðtakendur,

Fyrirspurnatími vegna útboðsgagna lauk þann 19. september síðastliðinn. Engar formlegar fyrirspurnir bárust.

Veitur ohf. vilja koma eftirfarandi breytingum á framfæri:

- 1) Á blaðsíðu 55 í skjalinu *Álftanes-Krókur_Útboðs- og verklýsing (ID276443).pdf* í greiðslulið „**3.5.1.2 Einangrun og samskeyti**“ er sagt að hann eigi ekki við í þessu verki. **Það er ekki rétt.** Þessi verkliður á við í þessu verki. Eftirfarandi verklýsing skal nú vera hluti af útboði þessu fyrir verklið 3.5.1.2.

3.5.1.2 Einangrun og samskeyti

Rör eru afhent einangruð með PUR-frauðplasti og í hlífðarkápu úr plasti, ásamt þéttihólkum og krumpmúffum á samskeyti. Áður en suða hefst skal smeygja þéttihólkum úr plasti og krumpmúffum upp á rörenda.

Ganga skal frá rorum í skurðum skv. staðalsniðum áður en gengið er frá samskeytum á hlífðarkápu. Annars skal verktakinn ganga þannig frá röri í skurði að á a.m.k. 2 m lengd við samskeyti sé fritt pláss umhverfis rör a.m.k. 500 mm undir rör og kringum rörin þar sem ganga þarf frá samskeytum á hlífðarkápu.

Gæta skal að því að vatn komist aldrei inn í einangrun á rorum og mega ófrágengin samskeyti því aldrei liggja í skurðum þar sem hættu er á vatnsaga.

Eftir að úttekt á suðu og þrýstiprófun hefur verið gerð, getur samsetning hlífðarkápu farið fram.

Vertaki sem viðurkenndur er af verkkaupa, skal annast annast samsetningu og suðu samsetningarhólka á samskeytum hitaveituröra, svo og Polyurethane (PUR) eða Polyisocyanurate (PIR) frauðun eða ísetningu einangrunarskála í samsetningarhólkum á samskeytum hitaveituröra. Verkkaupi heldur utan um skráningar þeirra aðila sem hafa skilað inn fullnægjandi gögnum og eru viðurkenndir af verkkaupa.

Svo verktaki geti talist viðurkenndur af verkkaupa, þarf viðkomandi að uppfylla skilyrði staðal (ÍST EN 489 2009/ C1). Verktaki skal framvísa viðurkenndum hæfnisvottorðum frá framleiðanda þess efnis sem verið er að nota hverju sinni og þurfa þau gögn að liggja fyrir og samþykkt að hálfu verkkaupa áður en vinna getur hafist

Hæfnisvottorð fyrir Mittelhólka og lokaða PE - hólka með krossbundnum krumpum á endum er gefið út af SET.

Hæfnisvottorð fyrir rafsoðnar plötumúffur og krossbundna hólka er gefið út af LOGSTOR eða Ísrör.ehf.



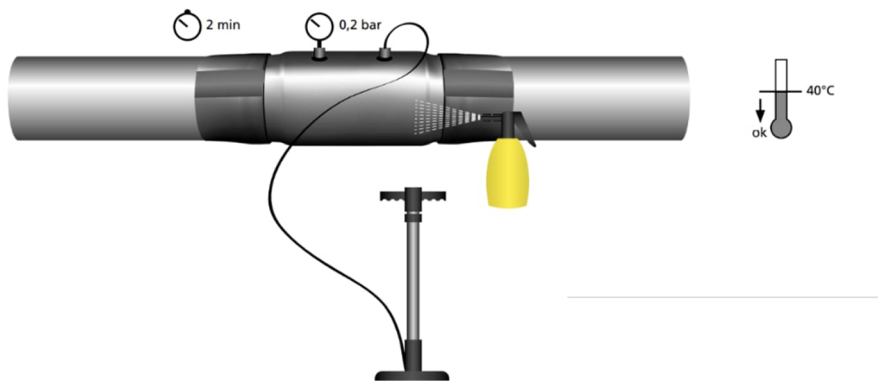
Viðurkennd hæfnisvottorð, eru þau sem eru útgefin af framleiðanda lagnaefnis eða sérstakara aðila sem sérhæfa sig í þjálfun fagaðila og hafa umfangsmikla reynslu í faginu.

Mikilvægt er að einangrunarendar sem og rör séu hrein og þurr þegar verkið hefst. Verktaki skal þvo kápuenda með þar til gerðu efni t.d. „PEH cleaner“ til að fjarlægja fitu af yfirborði. Óheimilt er að nota míneralska terpentínu (white-spirit). Áður en krumpun fer fram skal matta kápuenda með smergelborða og forhita kápuenda þar til hann er 60°C og verður mattur (eins og silki). Gæta skal þess að þússa ekki með smergelborðanum í lengdarstefnu hlífðarkápunnar og tryggja skal að það sjáist í för smergelborðans eftir að hólkurinn hefur verið krumpaður. Við krumpun skal byrja sem næst miðjum þéttihólknum og krumpa út til endanna. Mikilvægt er að fyllsta hreinlætis sé gætt þegar unnið er við samsetningar.

Verktaki skal merkja hverja samsetningu með auðkennisnúmeri þess aðila sem framkvæmir samsetninguna og dagsetningu. Verklag skal háttáð þannig að ljúka skal samsetningu/suðu samsetningarhólka hvers áfanga fyrir sig og kalla til úttektafageftirlits, áður en vinna getur hafist við einangrun/freyðingu samsetningarhólka.

Verktaki skal tilkynna verkkaupa með þriggja daga fyrirvara hvenær vinna við frágang samskeyta hefst en fageftirlit mun framkvæma gæðaúttektir á hólkum á meðan vinnu stendur, þar sem nauðsynlegt er að krumpun og freyðing sé framkvæmd sama dag vegna hættu á rakamyndun inn í hólknum.

Hólkar sem ekki hafa tvöfalda þéttingu (td. rafsúðuhólkar og þráðsoðnir hólkar) skal verktaki lekaprófa með lofti við 0,2 bar yfirþrýsting í 2 mínútur og sápuvatn borið á samskeyti. Verktaki skal skrá lekaprófun í suðubókhalld rafsúðuhólka.



Freyðing samsetningarhólka PUR-frauð skal uppfylla ÍST EN489/ 4.1.6. Við freyðingu PUR-frauðs í samsetningarhólka skal einungis notast við vélræna freyðingu.

Verktaki skal gæta fyllstu varúðar við meðhöndlun og geymslu efnisþátta Pólýúretan, þ.e. Ísósýanat og Pólýól. Geyma skal efnin þar sem óviðkomandi aðilar komast ekki í þau. Verktaki skal fylgja leiðbeiningum framleiðanda um geymslu og freyðingu þess efnis sem unnið er með hverju sinni.

Verktaki skal ganga snytrilega um vinnusvæðið, mikilvægt er að farga afskornungum og öðrum úrgangi sem fellur til við vinnu hjá aðila með viðeigandi starfsleyfi.

ATH. samsetning og frágangur hólka er vandasamt verk og þurfa veðurskilyrði og aðstæður að uppfylla kröfur framleiðanda þess efnis sem verið er að vinna með hverju sinni. Í vindi eða rigningu skal tjalda yfir vinnuaðstöðu á meðan unnið er við samsetninguna.

Verkkaupi áskilur sér rétt til að stöðva vinnu verktaka ef vinna og verklag er ekki í samræmi við verklag framleiðanda þess efnis sem unnið er með hverju sinni.

Magntölur og uppgjör:

Greitt er ákveðið einingaverð fyrir hverja samsetningu. Innifalið í einingaverði er öll vinna og efni sem tengjast einangrun og samsetningu. Innifalið í einingarverði skal vera allur kostnaður við efni, vinnu og tæki sem þarf til að ljúka verkliðnum



- 2) Á blaðsíðu 13 í skjalinu *Álftanes-Krókur_Útboðs- og verklýsing (ID276443).pdf* í kafla „0.5.2.2 Veitur – Hitaveitu- og vatnsveitulagnaefni“ dettur út eftirfarandi texti:

~~Annar verktaki á vegum Veitna mun annast einangrun á samskeytum plasteinangraðra hitaveitupípna og frágang á samskeytum plastkápu með tækjum sem hann læggur til.~~

~~Verktaki skal till kynna umsjónarmanni með a.m.k. þriggja daga fyrirvara þegar ganga þarf frá samskeytum hitaveitupípna.~~

- 3) Nýtt excel skjal fyrir uppfærða tilboðsskrá þar sem lið 3.5.1.2 er bætt við er hluti af þessum viðauka

Viðauki þessi er nú hluti ofangreindra útboðsgagna.

Þeir bjóðendur sem hafa skilað tilboðum er velkomið að leggja þau inn að nýju ef talið er að þessar skýringar hafi áhrif á tilboðsverð þeirra.

Virðingarfyllst, f.h. Verkís hf.

Sigurður Grétar Sigmarsson