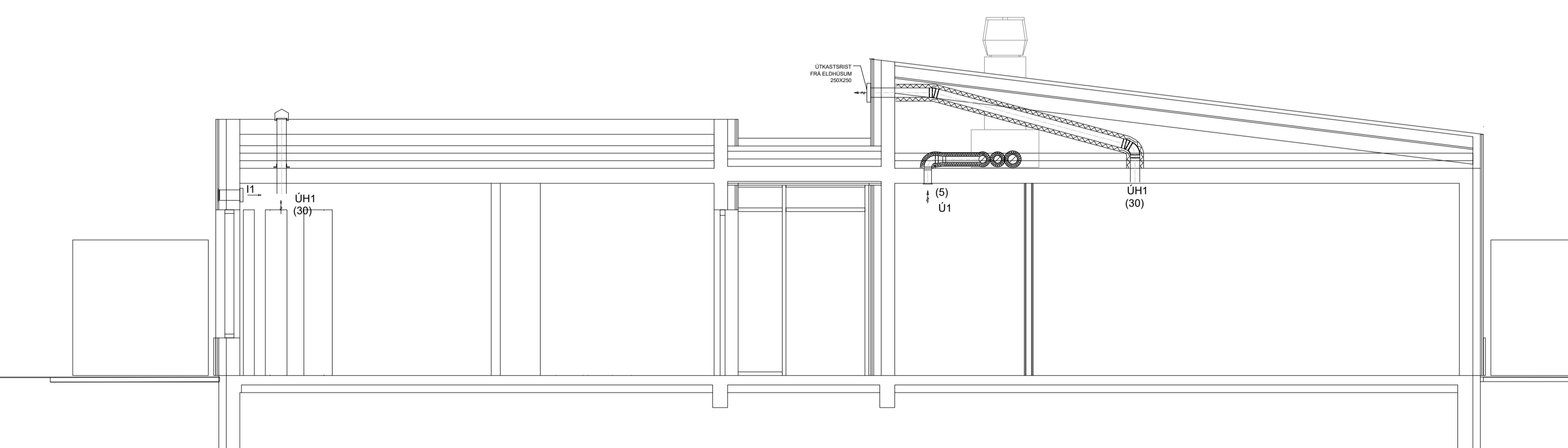
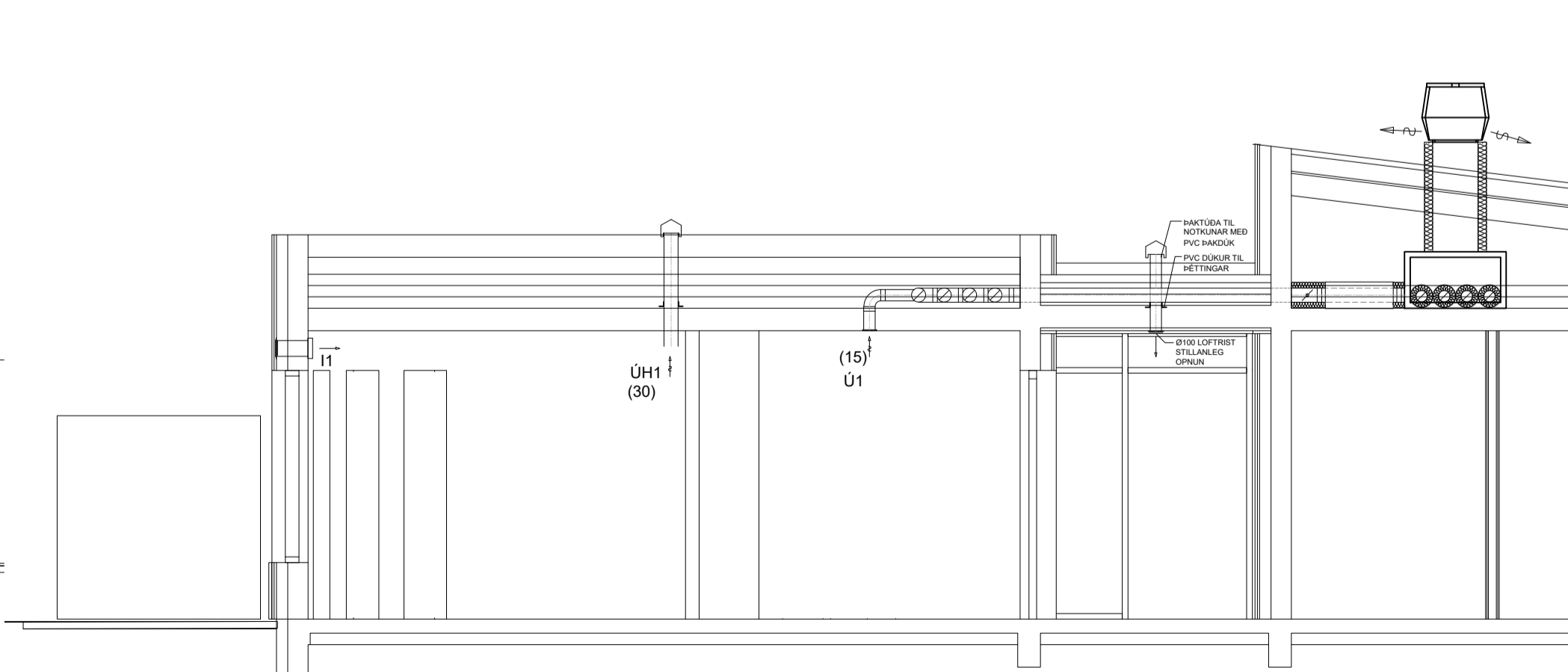


1 Grunnmynd  
1:50



1 Sníð A-A  
1:50



1 Sníð B-B  
1:50

SKÝRINGAR:  
ALMENNAR SKÝRINGAR SJÁ TEIKNINGU NR. L0  
ÖLL MÁL ERU Í mm.

KERFIÐ SOGAR LOFT ÚR LOFTRÆSTU RÝMNUM UM SOGVENTLA ÞADAN ÞAD SEM FER EFTIR STOKKAKERFINU AD SAFNBOXI.  
ÞADAN SOGAR ÞAKBLÁSARI LOFTINU ÚT ÚR BYGGINGUNNI.  
KERFI ER MED ÞRYSTISTÝRÐUM HRADABREYTI. ADSTREYMI FERSKLOFTS Í ÍBUDUM OG STARFSMANNARYMI ER UM FERSKLOFTSVENTLA Á ÚTVEGGJUM, EN Í SÓLSTOFU UM FERSKLOFTSVENTLA GEGNUM ÞAKPLÖTU.

KERFIÐ KEYRIR Á FULLUM AFKÖSTUM ALLAN SÓLARHRINGINN.

STOKKAR OG TENGISTYKKI ERU SÍVALIR EINGRANNA SKAL ALLA STOKKA OG TENGISTYKKI Í ÞAKRYMI MED 50mm RAKAEINANGRUN OG VEFTA MED PLASTDÚK.

SÍVALIR STOKKAR ERU ÚR SPÍRALFÓLSUDUM STÁLPLÖTUM, LÁGMARKSPYKKTIR ERU: ÞVERMÁL < 250mm : ÞYKKT 0,50 mm

KERFI SKULU MINNST UPPTYLLA ÞÉTTLEIKAFLOKK B SKV. DS 447.  
VIÐ ALLAR HLIÐGILDRUR, BRUNA- OG SPJALDLOKUR KOMI GAUMLUGUR.  
FRÁGANUR KERFA SKAL VERA Í SAMRÆMI VIÐ GILDANDI STADLA OG REGLUGERÐIR.

- ⊗ ÞVERSNID Í ÚTSOGSSTOKK
- ⊗ ÞVERSNID Í FERSKLOFTSVENTIL
- AA (xxx) ÚTSOG AA-NR (xxx), : LOFTMAGN I/S
- ST STILLILOKA
- M1 MÓTSTAÐA tekin úr 0 af 3 ⌀80 LINDAB
- M2 MÓTSTAÐA tekin úr 3 af 5 ⌀100 INNOV
- M3 MÓTSTAÐA tekin úr 4 af 5 ⌀100
- ~~~~~ TÁKNAR BRUNAEINANGRUN
- ~~~~~ TÁKNAR RAKAEINANGRUN

NR.	GERD.	ST/ERÐ
Ú1	ÚTSOGSVENTILL	Ø100
ÚH1	HÁFUR YFIR HELLUBORDI	Ø125
I1	FERSKLOFTSVENTILL YFIR GLUGGA	Ø100
I2	FERSKLOFTSVENTILL GEGNUM ÞAK	Ø100

Útg. | Dags. | Breyting | Br.af.

Verkhelli:  
**Brekkuás 2**  
Staður:  
**Garðabær**  
Teikniflokkur:  
**Loftræsing**  
Landnúmer: L179141 Staðgreinir: 1300-1-14000020  
**Loftræsing**

Teiknað af: GH/GS Mælikvarði: 1:50  
Yfiraríð af: AÓB Dagssetning: 29.04.2022

Hönnuður:

Hönnunarstjóri:

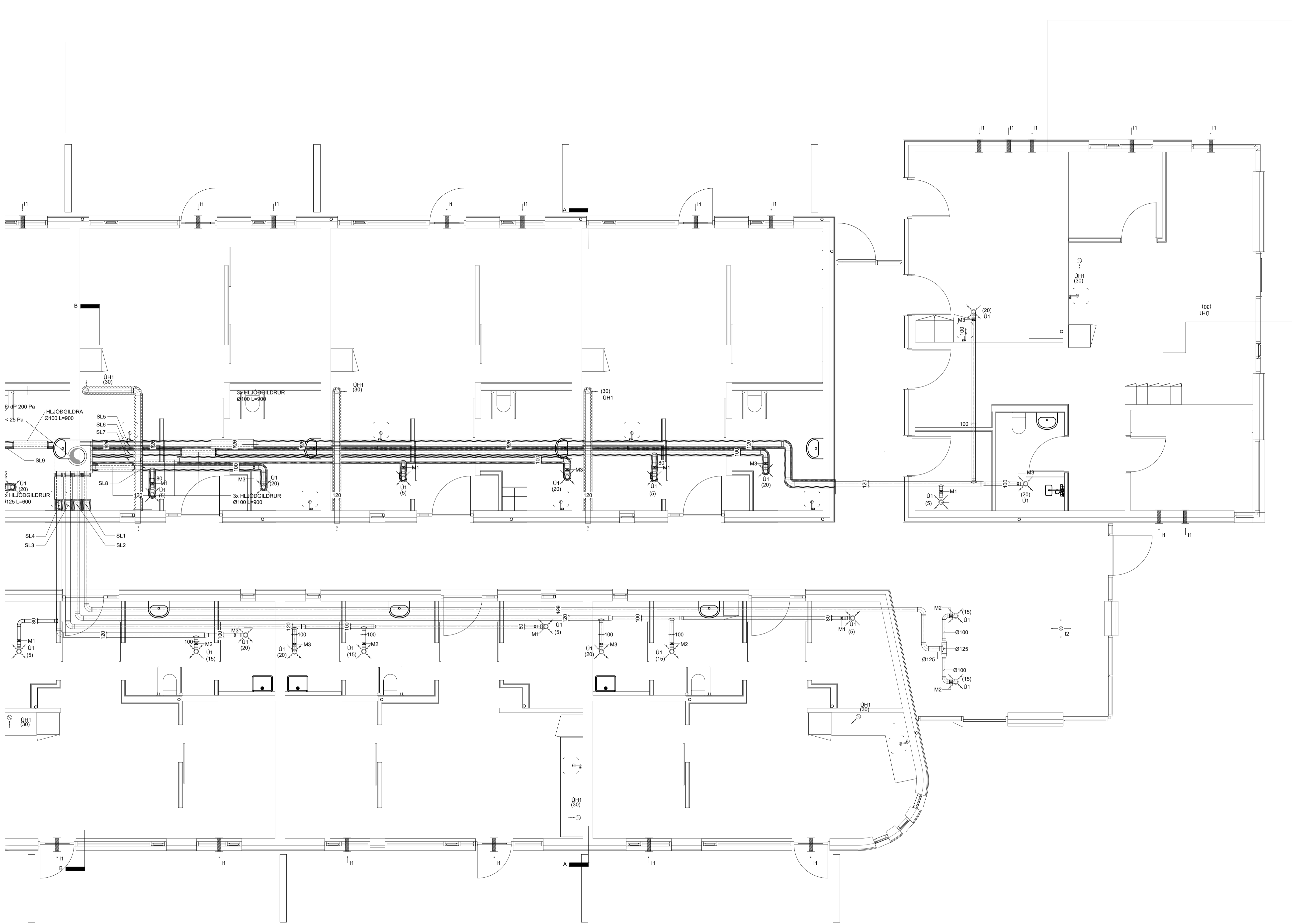
**RVI** Anna Margrét Hauksdóttir arkitekt - kt. 120665-3169  
 Arntón Ólafur Þorsteinsson arkitekt - kt. 270559-7199  
 Farney Hauksdóttir arkitekt - kt. 170561-7249  
 Kári Magnússon byggingafræðingur - kt. 081171-5649

AVH ehf. - Arkitektúr-Verkfræði-Hönnun  
 Kaupang - Myrarvegur - 600 Akureyri / Sími: 460 4400  
 Þinghústaðvegur 27 - 101 Reykjavík / Sími 561 4400  
 arh@rvi.is - www.rvi.is

**L01**  
Númer Útgáfa

HÖNNUNUR ÁSKILUR SÉR ALLAN RÉTTA Á TEIKNINGUM - FJÓLFÓLDUN ER HÁÐ SKRIFLEGGU SAMÞYKKI

Bláskauti: A1



SKÝRINGAR:  
 ALMENNAR SKÝRINGAR SJÁ TEIKNINGU NR. L0  
 ÖLL MÁL ERU Í mm.

KERFIÐ SOGAR LOFT ÚR LOFTRÆSTU RÝMUNUM UM SOGVENTLA ÞADAN ÞAD SEM FER EFTIR STOKKAKERFINU AD SAFNBOXI, ÞADAN SOGAR ÞAKBLÁSARI LOFTINU ÚT ÚR BYGGINGUNNI. KERFI ER MED ÞRÝSTIÞÝRÐUM HRADABREYTI. ADSTREYMI FERSKLOFTS Í ÍBÚÐUM OG STARFSMANNARYMI ER UM FERSKLOFTSVENTLA Á ÚTVEGGJUM, EN Í SÓLSTOFU UM FERSKLOFTSVENTLA GEGNUM ÞAKPLÖTU.

KERFIÐ KEYRIR Á FULLUM AFKÖSTUM ALLAN SÓLARHRINGINN.

STOKKAR OG TENGISTYKKI ERU SÍVALIR EINANGRA SKAL ALLA STOKKA OG TENGISTYKKI Í ÞAKRYMI MED 50mm RAKAEINANGRUN OG VEFJA MED PLASTDÚK.

SÍVALIR STOKKAR ERU ÚR SPÍRALFÓLSUÐUM STÁLPLÖTUM, LÁGMARKSPYKKIR ERU: ÞVERMÁL < 250mm : ÞYKKT 0,50 mm

KERFI SKULU MINNST UPPFYLLA ÞÉTTLEIKAFLOKK B SKV. DS 447. VIÐ ALLAR HLIÐGILDRUR, BRUNA- OG SPJALDLOKUR KOMI GAUMLÚGUR. FRÁGANGUR KERFA SKAL VERA Í SAMRÆMI VIÐ GILDANDI STADLA OG REGLUGERÐIR.

- ⊗ ÞVERSNÍÐ Í ÚTSOGSSTOKK
- ⊗ ÞVERSNÍÐ Í FERSKLOFTSVENTILL
- AA (xxx) ÚTSOG AA-NR (xxx), : LOFTMAGN I/S
- ST STILLILOKA
- M1 MÓTSTAÐA tekin úr 0 af 3
- M2 MÓTSTAÐA tekin úr 3 af 5
- M3 MÓTSTAÐA tekin úr 4 af 5
- ⊗ Ø80 LINDAB
- ⊗ Ø100 INNOV
- ⊗ Ø100
- ~~~~~ TÁKNAR BRUNAEINANGRUN
- ~~~~~ TÁKNAR RAKAEINANGRUN

NR.	GERD.	ST/ERÐ
Ú1	ÚTSOGSVENTILL	Ø100
ÚH1	HÁFUR YFIR HELLUBORDI	Ø125
I1	FERSKLOFTSVENTILL YFIR GLUGGA	Ø100
I2	FERSKLOFTSVENTILL GEGNUM ÞAK	Ø100

Útg. | Dags. | Breyting | Br.af.

Verkhelti:  
**Brekkuás 2**

Staður:  
**Garðabær**

Teikniflokkur:  
**Loftræsing**

Landnúmer: L179141 Staðgreinir: 1300-1-14000020

**Loftræsing**

Teiknað af: GHGS Málkvarði: 1:50

Yfirarið af: AOB Dagsetning: 29.04.2022

Hönnuður:

Hönnunarstjóri:

**RVI** Anna Margrét Hauksdóttir arkitekt - kt. 120665-3169  
 Arntón Órn Björnsson verkfræðingur - kt. 270559-7199  
 Farney Hauksdóttir arkitekt - kt. 170561-7249  
 Kári Magnússon byggingafræðingur - kt. 081171-5649

AVH ehf. - Arkitektúr-Verkfræði-Hönnun  
 Kaupangi - Myrarvegur - 600 Akureyri / Sími: 460 4400  
 Þinghústaðarvegur 27 - 101 Reykjavík / Sími 561 4400  
 ark@avh.is - www.avh.is

**L02**  
 Númer Útgáfa

HÖNNUBUR ÁSKILUR SÉR ALLAN RÉTTA A TEIKNINGUM - FJÓLÞÓÐUN ER HÁÐ SKRIFLEGU SAMÞYKKI