

SKÝRINGAR:
 ALMENNAR SKÝRINGAR SJÁ TEIKNINGU NR. P0
 ÖLL MÁL ERU Í mm.
 FRÁGANGUR LAGNA SKAL VERA Í SAMRÆMI VÍD
 GILDANDI STAÐLA OG REGLUGERÐIR.
 ALLT LAGNAEFNI SKAL UPPFYLLA GILDANDI
 STAÐLA OG REGLUGERÐIR.

- TÁKNAR HEILA PVC FRÁRENNSLISLÖGN
- - - - TÁKNAR GATAÐA PVC JARÐVATNSLÖGN
- TÁKNAR PVC REGNVATNSLÖGN
- - - - TÁKNAR NÚVERANDI FRÁRENNSLISLÖGN
- - - - TÁKNAR HEILA PVC FRÁRENNSLISLÖGN OFAN GÓLFIS
- - - - TÁKNAR HEIMÆÐ HITAVEITU
- TÁKNAR HEIMÆÐ VATNSVEITU
- - - - TÁKNAR AFFALL HITAVEITU

FS = RENNSLISKÓTI SKÓLPLAGNA VIÐTAKANDI
 FR = RENNSLISKÓTI REGNVATNS OG
 YFIRBORÐSVATNS VIÐTAKANDI

F1 VIÐTAKANDI
 LEGA OG HÆÐ ÓVISS
 ATHUGIST Á VERKSTAD
 RK = 38,21 ÁÆTLAD

F2 VIÐTAKANDI
 LEGA OG HÆÐ ÓVISS
 ATHUGIST Á VERKSTAD
 RK = 37,59 ÁÆTLAD

AFFALL HTIAVEITU
 Ø32 PEH

HEIMÆÐAR
 HITAVEITU
 OG VATNSVEITU
 SJÁ NÁNAR KERFISMYND

Útg.	Dags.	Breyting	Br.af.
------	-------	----------	--------

Verkhelti:
Brekkúas 2

Staður:
Garðabær

Teikniflokkur:
Lagnir

Landnúmer: L179141 Staðgreinir: 1300-1-1400020

Afstöðumynd

Teiknað af: GH	Mælikvarði: 1:200
Yfirarið af: AÖB	Dagsetning: 29.04.2022

Hönnuður:

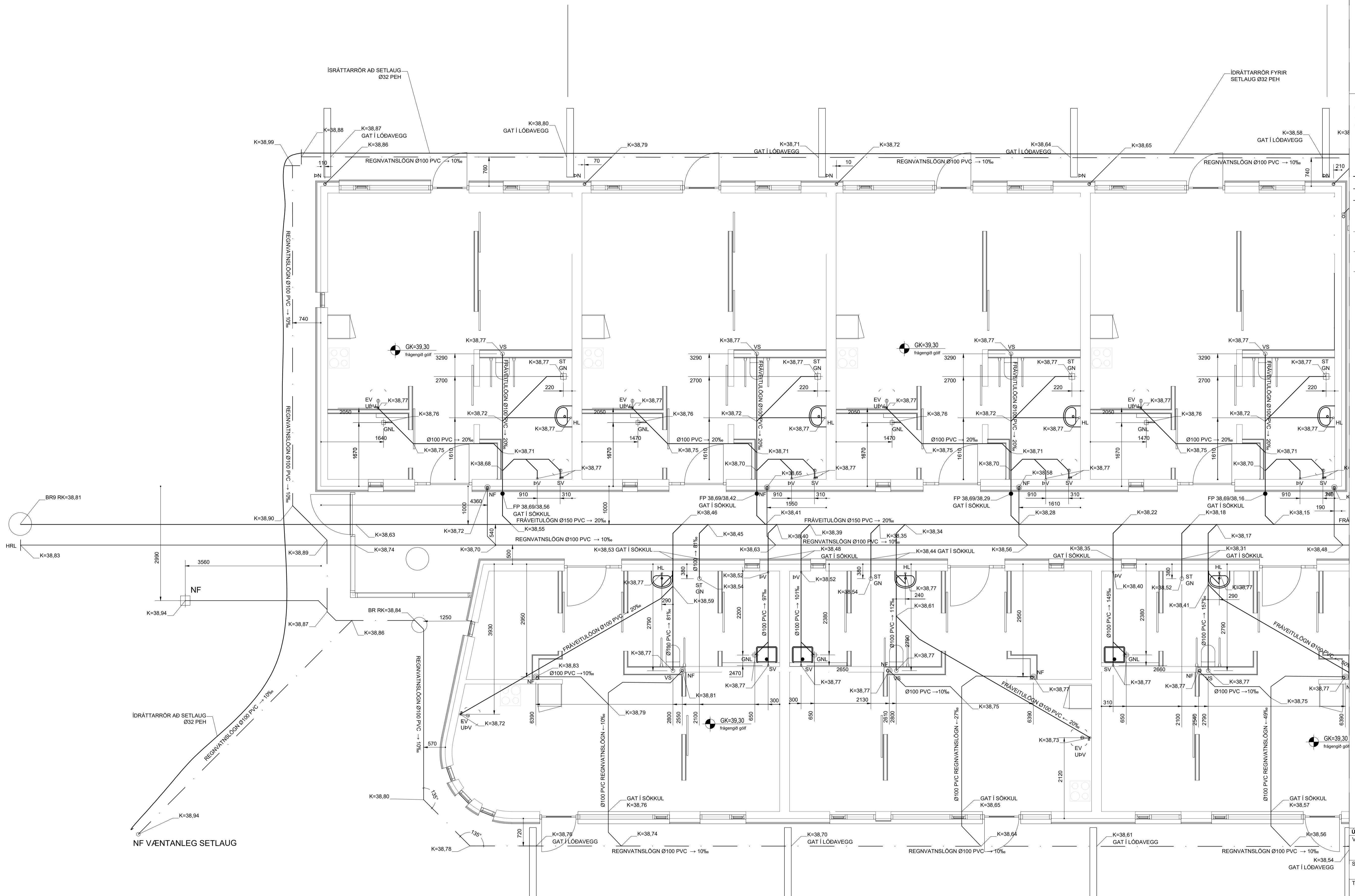
Hönnunarstjóri:

RVI Anna Margrét Hauksdóttir arkitekt - kt. 120665-3169
 Arnór Órri Þryggjason verkfræðingur - kt. 270559-7199
 Farney Hauksdóttir arkitekt - kt. 170561-7249
 Kári Magnússon byggingafræðingur - kt. 081171-5649

AVH ehf. - Arkitektúr-Verkfræði-Hönnun
 Kaupang - Myrarvegji - 600 Akureyri / Sími: 460 4400
 Þinghúlsstræti 27 - 101 Reykjavík / Sími 561 4400
 arh@avh.is - www.avh.is

P01
 Númer Útgáfa

HÖNNUNUR ÁSKILUR SÉR ALLAN RÉTTA A TEIKNINGUM - FJÓLFÖLDUN ER HÁÐ SKRIFLEGU SAMBYRRI



SKÝRINGAR:
 ALMENNAR SKÝRINGAR SJÁ TEIKNINGU NR. P0
 ÖLL MÁL ERU Í mm.
 FRÁGANGUR LAGNA SKAL VERA Í SAMRÆMI VID
 GILDANDI STAÐLA OG REGLUGERÐIR.
 ALLT LAGNAEFNI SKAL UPPFYLLA GILDANDI
 STAÐLA OG REGLUGERÐIR.

- TÁKNAR HEILA PVC FRÁRENNISLÖGN
- TÁKNAR GATADA PVC JARÐVATNSLÖGN
- TÁKNAR PVC REGNVATNSLÖGN
- TÁKNAR HITAPOLIN PEX RÖR FYRIR FRAMRÁS HITLAGNA
- TÁKNAR HITAPOLIN PEX RÖR FYRIR BAKRÁS HITLAGNA
- TÁKNAR HITAPOLIN PEX-RÖR FYRIR KALT NEYSLUVATN
- TÁKNAR HITAPOLIN PEX-RÖR FYRIR HEITT NEYSLUVATN

STOFNLAGNIR SKAL LEGGJA Í ÍDRÁTTARBARKA EINANGRÁÐ MED 20 MM SVAMPEINANGRUN

GREINALAGNIR SKULU VERA Í ÍDRÁTTARBARKA Í FYLINGU

MÁLSETNING STÚTA ER FRÁ ÚTBRÚN STEYPU
 STAÐSETNING STÚTA Í GÓLFPLÖTU SKAL LESA SAMAN
 VID ARKITEKTATEIKNINGAR
 NIÐURFÖLL Í STEYPTUM STÉTTUM SKULU VERA
 DN 110, MED 150x150 mm RÍST

HRL TÁKNAR HREINSILOK UNDIR JARÐVEGSIYRIBORÐI
 ALLIR BRUNNAR ERU Ø600 PP EDA SAMBÆRILEGT

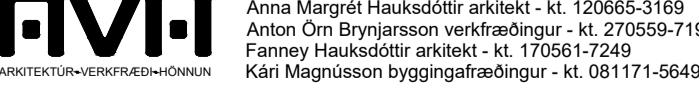
Útg.	Dags.	Breyting	Br.af.
Verkefni:			

Brækkvás 2
 Staður: Garðabær
 Teikniflokkur: Lagnir
 Landnúmer: L179141 Staðgreinir: 1300-1-1400020

Fráveita

Teiknað af: GH	Mælikvarði: 1:50
Yfirarið af: AOB	Dagsetning: 29.04.2022
Hönnuður:	

Hönnunarstjóri:

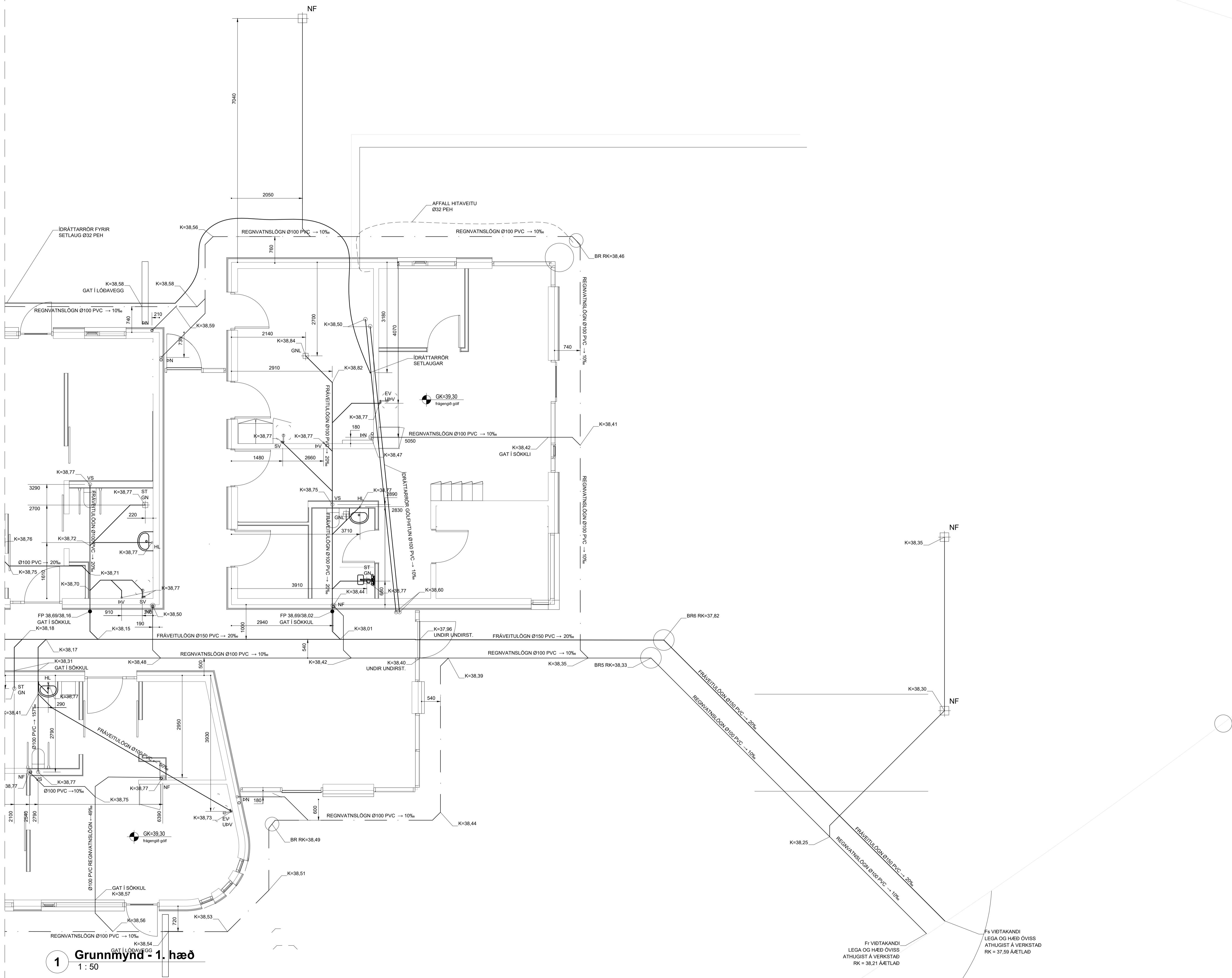


Anna Margrét Hauksdóttir arkitekt - kt. 120665-3169
 Anton Ólaf Þorjónsson verkfræðingur - kt. 270559-7199
 Farney Hauksdóttir arkitekt - kt. 170561-7249
 Kári Magnússon byggingafræðingur - kt. 081171-5649

AVH ehf. - Arkitektúr-Verkfræði-Hönnun
 Kaupang - Myrarvegur - 600 Akureyri / Sími: 460 4400
 Þingholtsstaðir 27 - 101 Reykjavík / Sími 561 4400
 ehf@avh.is - www.avh.is

P02
 Númer Útgáfa

HÖNNUNUR ÁSKILUR SÉR ALLAN RÉTTA TERNINGUM - FJÓLFÖLUN ER HÁÐ SKRIFLEGU SAMBYRRI



1 Grunnmynd - 1. hæð
1 : 50

Fr VIÐTAKANDI
LEGA OG HÆÐ ÓVISS
ATHUGIST Á VERKSTAD
RK = 38,21 ÁÆTLAD

Fs VIÐTAKANDI
LEGA OG HÆÐ ÓVISS
ATHUGIST Á VERKSTAD
RK = 37,59 ÁÆTLAD

SKÝRINGAR:
ALMENNAR SKÝRINGAR SJÁ TEIKNINGU NR. P0
ÖLL MÁL ERU Í mm.
FRÁGANGUR LAGNA SKAL VERA Í SAMRÆMI VÍD
GILDANDI STAÐLA OG REGLUGERÐIR.
ALLT LAGNAEFNI SKAL UPPTYLLA GILDANDI
STAÐLA OG REGLUGERÐIR.

- TÁKNAR HEILA PVC FRÁRENNISLÖGN
- - - - TÁKNAR GATADA PVC JARÐVATNSLÖGN
- TÁKNAR PVC REGNVATNSLÖGN
- TÁKNAR HITAPOLIN PEX RÖR
FYRIR FRAMRÁS HITALAGNA
- TÁKNAR HITAPOLIN PEX RÖR
FYRIR BAKRÁS HITALAGNA
- - - - TÁKNAR HITAPOLIN PEX-RÖR
FYRIR KALT NEYSLUVATN
- - - - TÁKNAR HITAPOLIN PEX-RÖR
FYRIR HEITT NEYSLUVATN

STOFNLAGNIR SKAL LEGGJA Í ÍDRÁTTARBARKA
EINANGRAD MED 20 MM SVAMPEINANGRUN

GREINALAGNIR SKULU VERA Í ÍDRÁTTARBARKA Í
FYLINGU

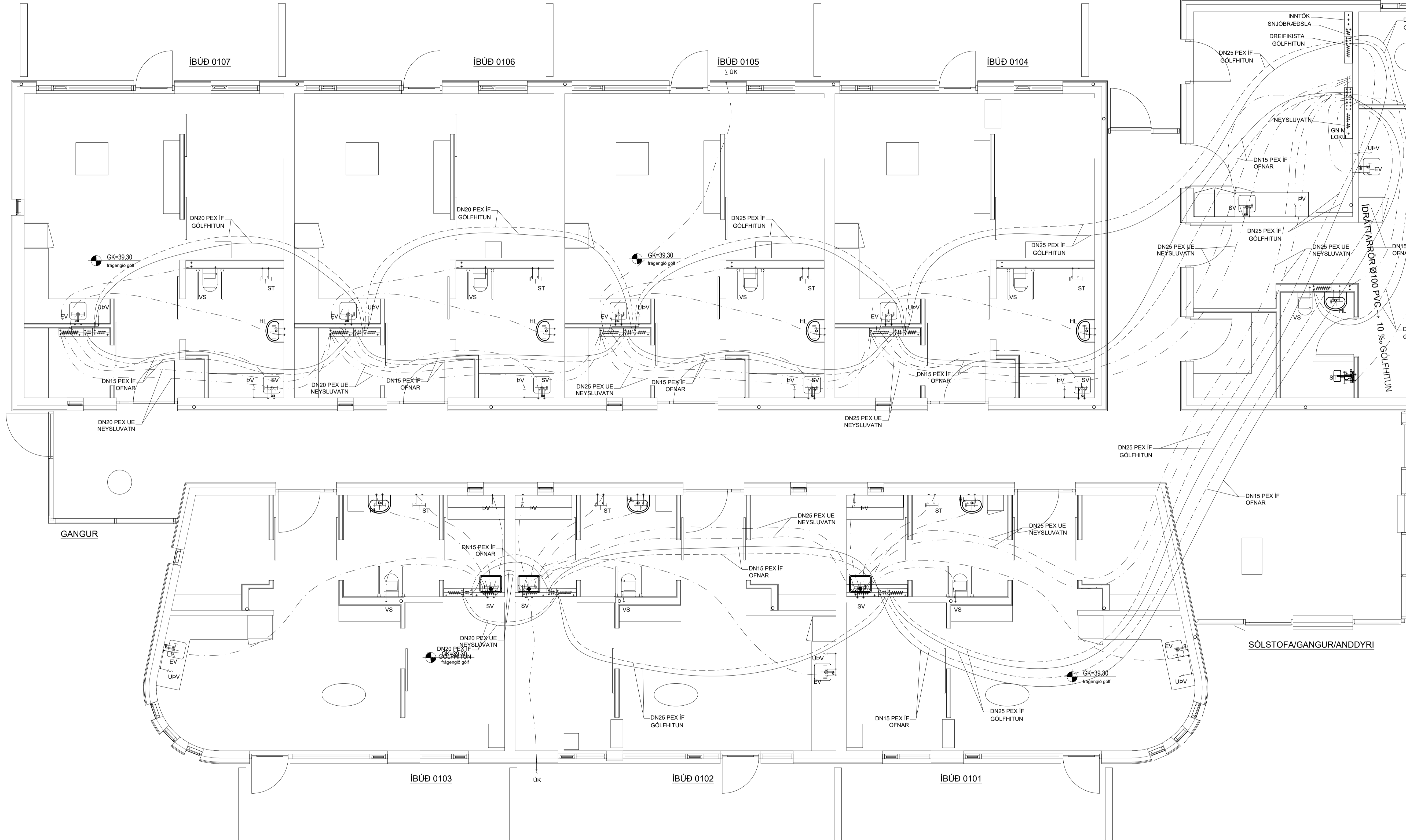
MÁLSETNING STÚTA ER FRÁ ÚTBRÚN STEYPU
STAÐSETNING STÚTA Í GÓLFPLÖTU SKAL LESA SAMAN
VÍD ARKITEKTATEIKNINGAR
NIÐURFÖLL Í STEYPTUM STÉTTUM SKULU VERA
DN 110, MED 150x150 mm RIST

HRL TÁKNAR HREINSILOK UNDIR JARÐVEGSIKIBORÐI
ALLIR BRUNNAR ERU Ø600 PP EDA SAMBÆRILEGT

Útg.	Dags.	Breyting	Br.af.
Verkhelti:			
Brekkuás 2			
Staður:			
Garðabær			
Teikniflokkur:			
Lagnir			
Landnúmer: L179141		Staðgreinir: 1300-1-14000020	
Fráveita			
Teiknað af: GH		Málkvarði: 1:50	
Yfirarið af: AÖB		Dagsetning: 29.04.2022	
Hönnuður:			
Hönnunarstjóri:			
AVH		Anna Margrét Hauksdóttir arkitekt - kt. 120665-3169 Anton Örn Brjánsason verkfræðingur - kt. 270559-7199 Farnsey Hauksdóttir arkitekt - kt. 170561-7249 Kári Magnússon byggingafræðingur - kt. 081171-5649	
AVH ehf. - Arkitektúr-Verkfræði-Hönnun Kaupangi - Myrarvegji - 600 Akureyri / Sími: 460 4400 Þingholtsstræti 27 - 101 Reykjavík / Sími 561 4400 afh@avh.is - www.avh.is		P03 Númer Útgáfa	
HÖNNUNUR ÁSKILUR SÉR ALLAN RÉTTA Á TEIKNINGUM - FÚLLFÖLÐUN ER HÁÐ SKRIFLEGU SAMBYRRI			

Bláskalar: K1

STARFSMANNAADSTAÐA / INNTAKSRÝMI / ÚTIGEYMSLA:



SKÝRINGAR:
 ALMENNAR SKÝRINGAR SJÁ TEIKNINGU NR. P0
 ÖLL MÁL ERU Í mm.
 FRÁGANGUR LAGNA SKAL VERA Í SAMRÆMI VID
 GILDANDI STAÐLA OG REGLUGERDIR.
 ALLT LAGNAEFNI SKAL UPPFYLLA GILDANDI
 STAÐLA OG REGLUGERDIR.

KALDAR STOFNLAGNIR SKAL LEGGJA UNDIR
 EINANGRUN OG EINANGRA MED 20 MM SVAMPHÖLKUM

HEITAR STOFNLAGNIR SKAL LEGGJA UNDIR EINANGUN
 OG EINANGRA MED 20 MM SVAMPHÖLKUM

KALDAR GREINALAGNIR SKAL Í IDRATTARBARKA
 UNDIR EINANGRUN

--- TÁKNAR HITAPOLIN PEX-RÖR
 FYRIR KALT NEYSLUVATN

--- TÁKNAR HITAPOLIN PEX-RÖR
 FYRIR HEITT NEYSLUVATN

--- TÁKNAR HITAPOLIN PEX RÖR
 FYRIR FRAMRÁS HITALAGNA

--- TÁKNAR HITAPOLIN PEX RÖR
 FYRIR BAKRÁS HITALAGNA

ALMENNAR GREINALAGNIR NEYSLUVATNS ERU DN12

GREINALAGNIR AÐ STURTUM OG BAÐI ERU DN15

Útg.:	Dags.	Breyting	Br.af.
-------	-------	----------	--------

Verkhelti:

Brekkuás 2

Staður:

Garðabær

Teikniflokkur:

Lagnir

Landnúmer: L179141 Staðgreinir: 1300-1-14000020

Lagnir í fyllingu

Teiknað af: GH/GS Málkvarði: 1:50

Yfirarið af: AÖB Dagssetning: 29.04.2022

Hönnuður:

Hönnunarstjóri:

AVH ehf. - Arkitektúr-Verkfæð-Hönnun

Kaupang - Myrarveg - 600 Akureyri / Sími: 460 4400

Þingholtsveg 27 - 101 Reykjavík / Sími 561 4400

gh@avh.is - www.avh.is

Anna Margrét Hauksdóttir arkitekti - kt. 120665-3169

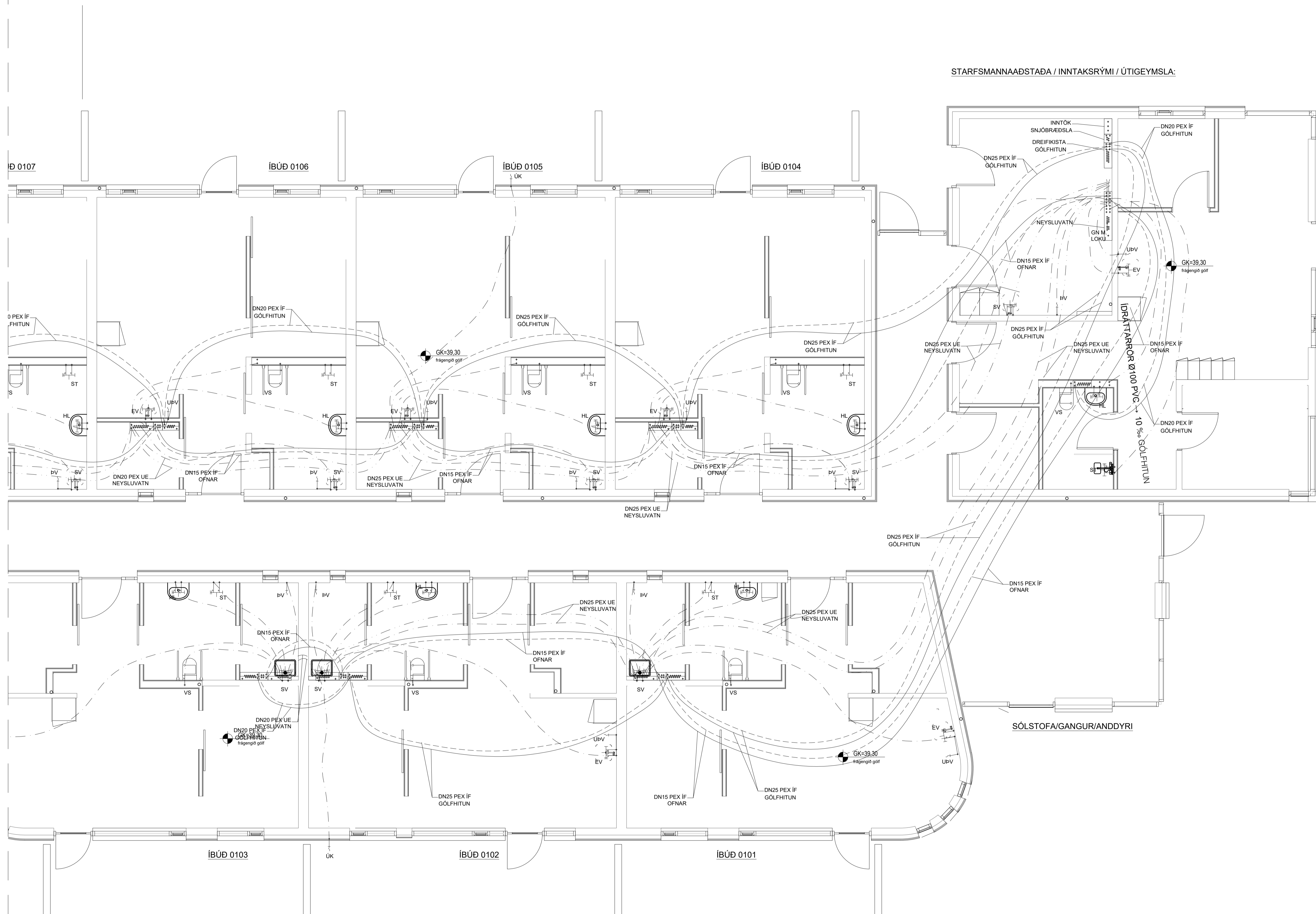
Anton Örn Brynjarsson verkfræðingur - kt. 270559-7199

Franney Hauksdóttir arkitekti - kt. 170561-7249

Kári Magnússon byggingafræðingur - kt. 081171-5649

P04 Númer Útgáfa

HÖNNUNUR ÁSKILUR SÉR ALLAN RÉTTA A TERNINGUM - FJÓLFÓLUN ER HÁÐ SKRIFLEGU SAMÞYKKI



STARFSMANNAADSTADA / INNTAKSRÝMI / ÚTIGEYMSLA:

SKÝRINGAR:
 ALMENNAR SKÝRINGAR SJÁ TEIKNINGU NR. P0
 ÖLL MÁL ERU Í mm.
 FRÁGANGUR LAGNA SKAL VERA Í SAMRÆMI VID
 GILDANDI STADLA OG REGLUGERDIR.
 ALLT LAGNAEFNI SKAL UPPFYLLA GILDANDI
 STADLA OG REGLUGERDIR.

KALDAR STOFNLAGNIR SKAL LEGGJA UNDIR
 EINANGRUN OG EINANGRA MED 20 MM SVAMPHÓLKUM

HEITAR STOFNLAGNIR SKAL LEGGJA UNDIR EINANGUN
 OG EINANGRA MED 20 MM SVAMPHÓLKUM

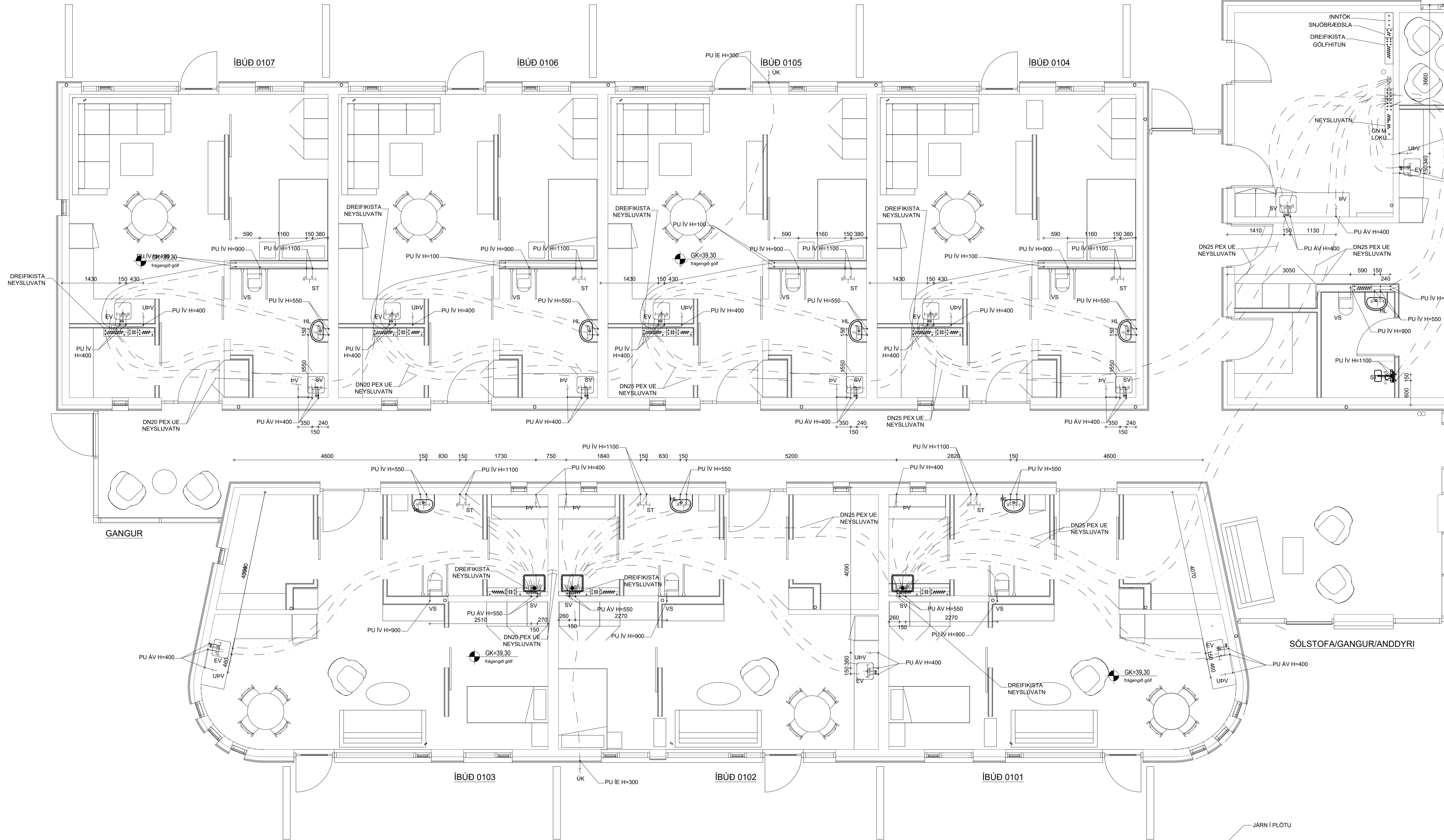
KALDAR GREINALAGNIR SKAL Í IDRÁTTARBARKA
 UNDIR EINANGRUN

- TÁKNAR HITAPOLIN PEX-RÖR
FYRIR KALT NEYSLUVATN
- TÁKNAR HITAPOLIN PEX-RÖR
FYRIR HEITT NEYSLUVATN
- TÁKNAR HITAPOLIN PEX RÖR
FYRIR FRAMRÁS HITALAGNA
- TÁKNAR HITAPOLIN PEX RÖR
FYRIR BAKRÁS HITALAGNA

ALMENNAR GREINALAGNIR NEYSLUVATNS ERU DN12
 GREINALAGNIR AÐ STURTUM OG BADI ERU DN15

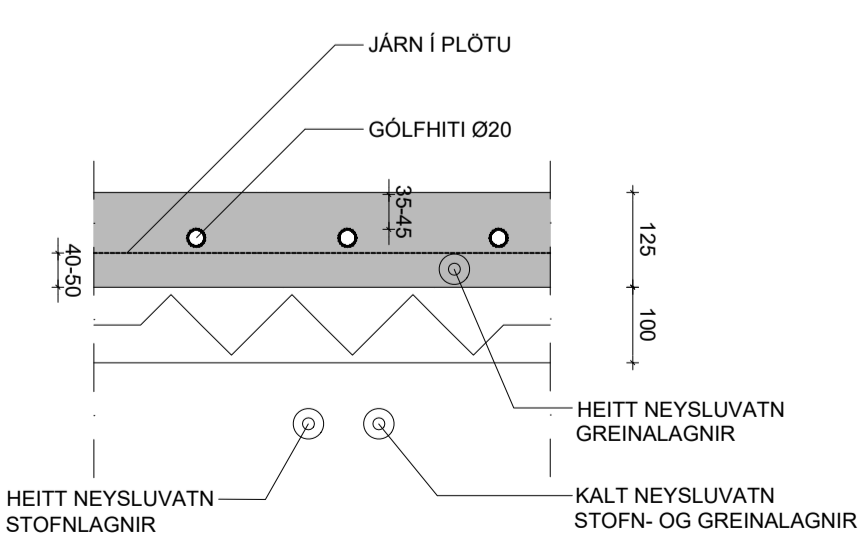
Útg.	Dags.	Breyting	Br.af.
Verkhelti:			
Brekkuás 2			
Staður:			
Garðabær			
Teikniflokkur:			
Lagnir			
Landnúmer:	L179141	Staðgreinir:	1300-1-14000020
Lagnir í fyllingu			
Teiknað af:	GHIGS	Mælikvarði:	1:50
Yfirarið af:	AÖB	Dagsetning:	29.04.2022
Hönnuður:			
Hönnunarstjóri:			
		Anna Margrét Hauksdóttir arkitekt - kt. 120665-3169 Anton Örn Brynjarsson verkfræðingur - kt. 270559-7199 Farney Hauksdóttir arkitekt - kt. 170561-7249 Kári Magnússon byggingafræðingur - kt. 081171-5649	
AVH ehf. - Arkitektúr-Verkfræði-Hönnun Kaupangi - Myrarveg 600 Akureyri / Sími: 460 4400 Þingholtsstræti 27 - 101 Reykjavík / Sími 561 4400 ehf@avh.is - www.avh.is		P05 Númer Útgáfa	
HÖNNUNUR ASKILUR SÉR ALLAN RÉTTA TERNINGUM - FJÓLFÖLDUN ER HÁÐ SKRIFLEGU SAMÞYKKI			

STARFSMANNABSTADA / INNTAKSRÝMI / ÚTIGEYMS



SKÝRINGAR:
 ALMENNAR SKÝRINGAR SJÁ TEIKNINGU NR. P0
 ÖLL MÁL ERU Í mm.
 FRÁGANGUR LAGNA SKAL VERA Í SAMRÆMI VID
 GILDANDI STADLA OG REGLUGERÐIR.
 ALLT LAGNAEFSNI SKAL UPPFYLLA GILDANDI
 STADLA OG REGLUGERÐIR.
 KALDAR STOFNLAGNIR SKAL LEGGJA UNDIR
 EINANGRUN OG EINANGRA MED 20 MM SVAMPHÓLKUM
 HEITAR STOFNLAGNIR SKAL LEGGJA UNDIR EINANGRUN
 OG EINANGRA MED 20 MM SVAMPHÓLKUM
 KALDAR GREINALAGNIR SKAL Í IDRÁTTARBARKA
 UNDIR EINANGRUN
 HEITAR GREINALAGNIR SKAL LEGGJA Í
 IDRÁTTARBARKA OG STEYPA Í RAUF Í EINANGRUN
 ALMENNAR GREINALAGNIR NEYSLUVATNS ERU DN12
 GREINALAGNIR AÐ STURTUM OG BADI ERU DN15

--- TÁKNAR HITAPOLIN PEX-RÖR
 FYRIR KALT NEYSLUVATN
 --- TÁKNAR HITAPOLIN PEX-RÖR
 FYRIR HEITT NEYSLUVATN



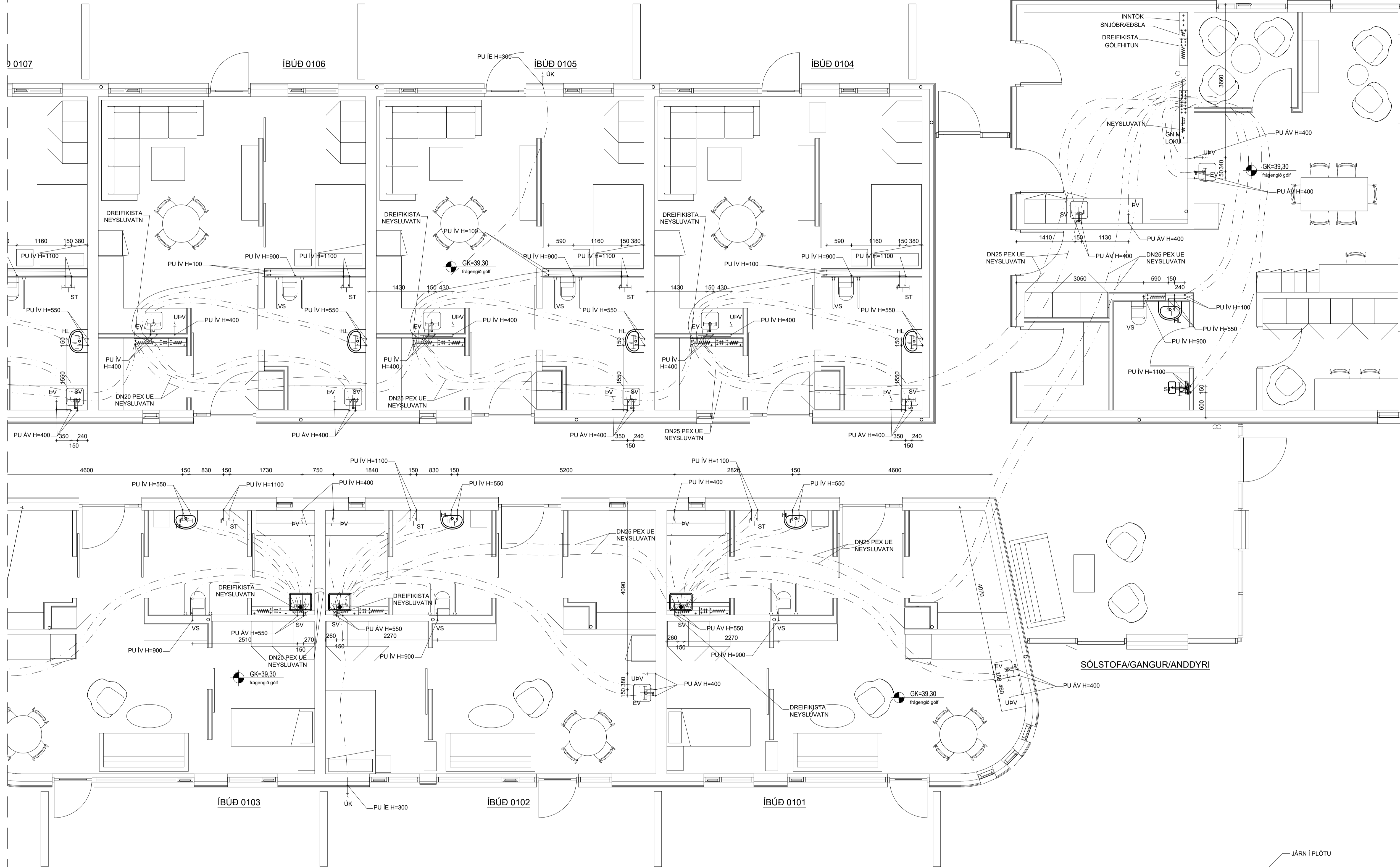
2 Grunnmynd - 1. hæð
 1 : 50

Almennt snið - neysluvatn
 1 : 10

Útg.	Dags.	Breyting	Br.af.
Verkhelti:			
Brekkuás 2			
Staður:			
Garðabær			
Teikniflokkur:			
Lagnir			
Landnúmer: L179141		Staðgreinir: 1300-1-1400020	
Neysluvatn			
Teiknað af: GHGS		Málkvarði: 1:50	
Yfirarið af: AÓB		Dagsetning: 29.04.2022	
Hönnuður:			
Hönnunartjórn:			
		Anna Margrét Hauksdóttir arkitekt - kt. 120665-3169 Anton Ólafur Brjánsdóttir verkfræðingur - kt. 270559-7199 Farney Hauksdóttir arkitekt - kt. 170561-7249 Kári Magnússon byggingafræðingur - kt. 081171-5649	
AVH ehf. - Arkitektúr-Verkfræði-Hönnun Kaupang - Myrarvegur - 600 Akureyri / Sími: 460 4400 Þingholtsstræti 27 - 101 Reykjavík / Sími 561 4400 ehf@avh.is - www.avh.is		P06 Númer Útgáfa	
HÖNNUNUR ÁSKILUR SÉR ALLAN RÉTTA A TERNINGUM - FÚLLFÓLUN ER HÁÐ SKRIFLEGU SAMÞYKKI			

Bláskauti: A1

STARFSMANNAAÐSTADA / INNTAKSRÝMI / ÚTIGEYMSLA:



SKÝRINGAR:
 ALMENNAR SKÝRINGAR SJÁ TEIKNINGU NR. P0
 ÖLL MÁL ERU Í mm.
 FRÁGANGUR LAGNA SKAL VERA Í SAMRÆMI VID
 GILDANDI STAÐLA OG REGLUGERÐIR.
 ALLT LAGNAEFNI SKAL UPPFYLLA GILDANDI
 STAÐLA OG REGLUGERÐIR.

KALDAR STOFNLAGNIR SKAL LEGGJA UNDIR
 EINANGRUN OG EINANGRA MED 20 MM SVAMPHÓLKUM

HEITAR STOFNLAGNIR SKAL LEGGJA UNDIR EINANGRUN
 OG EINANGRA MED 20 MM SVAMPHÓLKUM

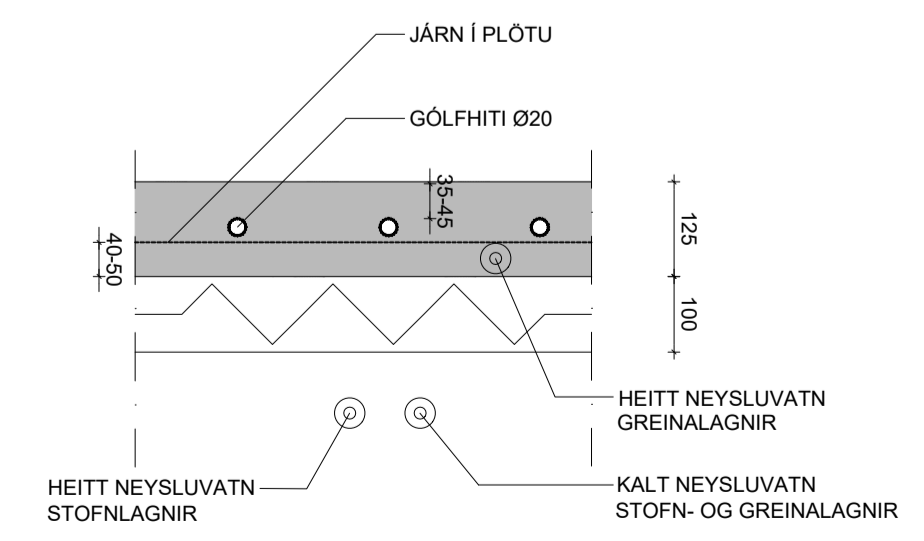
KALDAR GREINALAGNIR SKAL Í IDRÁTTARBARKA
 UNDIR EINANGRUN

HEITAR GREINALAGNIR SKAL LEGGJA Í
 IDRÁTTARBARKA OG STEYPA Í RAUF Í EINANGRUN

ALMENNAR GREINALAGNIR NEYSLUVATNS ERU DN12

GREINALAGNIR AÐ STURTUM OG BAÐI ERU DN15

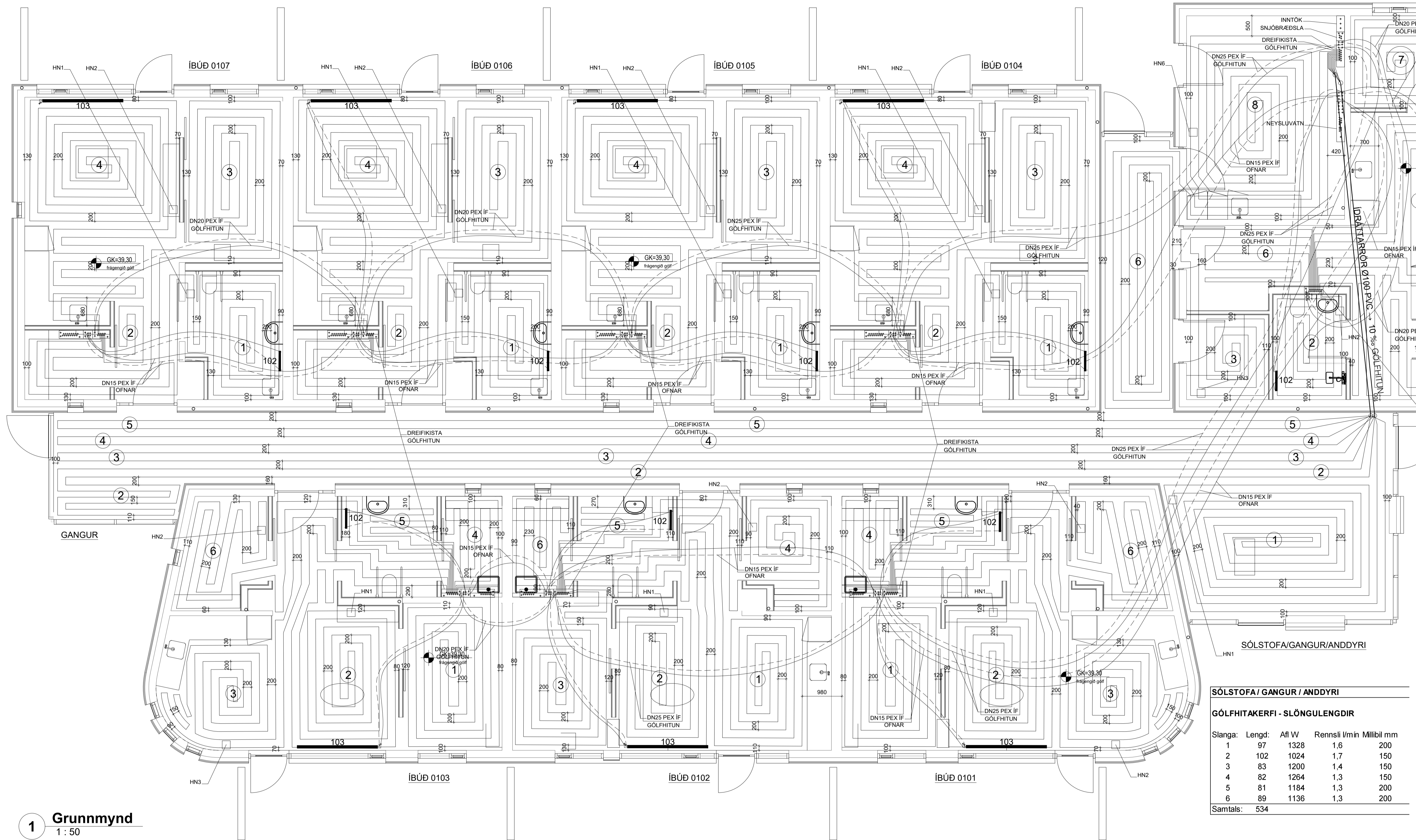
--- TÁKNAR HITAPOLIN PEX-RÖR
 FYRIR KALT NEYSLUVATN
 --- TÁKNAR HITAPOLIN PEX-RÖR
 FYRIR HEITT NEYSLUVATN



Almennt snið - neysluvatn
 1:10

Útg.	Dags.	Breyting	Br.af.
Verkhelti:			
Brekkuás 2			
Staður:			
Garðabær			
Teikniflokkur:			
Lagnir			
Landnúmer:	Staðgreinir: 1300-1-14000020		
Neysluvatn			
Teiknað af:	GHGS	Málkvarði:	1:50
Yfirarið af:	AÖB	Dagsetning:	29.04.2022
Hönnuður:			
Hönnunarsjóri:			
		Anna Margrét Hauksdóttir arkitekti - kt. 120665-3169 Anton Órn Brjánsason verkfræðingur - kt. 270559-7199 Farney Hauksdóttir arkitekti - kt. 170561-7249 Kári Magnússon byggingafræðingur - kt. 081171-5649	
AVH ehf. - Arkitektúr-Verkfræði-Hönnun Kaupangi - Myrarvegji - 600 Akureyri / Sími: 460 4400 Þingholtsstræti 27 - 101 Reykjavík / Sími 561 4400 ehf@avh.is - www.avh.is		P07 Númer Útgáfa	
HÖNNUNUR ASKILUR SÉR ALLAN RÉTTA A TEIKNINGUM - FJÓLFÖLDUN ER HÁÐ SKRIFLEGU SAMBYRRI			

Bláskauti: A1



SKÝRINGAR:
 ALMENNAR SKÝRINGAR SJÁ TEIKNINGU NR. P0 ÖLL MÁL ERU Í mm.
 FRAMRÁS GÓLFHITA SKAL EINANGRA AÐ VIÐKOMANDI RÝMI.
 FRÁGANUR LAGNA SKAL VERA Í SAMRÆMI VID GILDANDI STADLA OG REGLUGERDIR
 ALLAR LAGNIR UNDIR PLOTU SKULU EINANGRAST
 TÁKNAR HITAPOLIN PEX RÖR FYRIR FRAMRÁS HITALAGNA
 TÁKNAR HITAPOLIN PEX RÖR FYRIR BAKRÁS HITALAGNA
 TÁKNAR 20x2.0 mm PEX GÓLFHITALAGNIR
 STOFNLAGNIR: FRAMRÁS OG BAKRÁS SKAL LEGGJA UNDIR EINANGRUN OG EINANGRA MED 20 MM SVAMPHÖLKUM. HÖLKA SKAL VEFJA MED PLASTDÚK
 GREINALAGNIR: FRAMRÁS OG BAKRÁS SKAL LEGGJA Í ÍDRÁTTARBARKA Í GÓLFRAUF
 HÆÐ HITANEMA SEM STÝRA HITASTIGI GÓLFHITALAGNA SKAL VERA 1500 mm FRÁ FULLFRÁGENGU GÓLFÍ
 GREINA LAGNIR OFNAKERFIS ERU DN10

SÓLSTOFA / GANGUR / ANDDYRI

GÓLFHITAKERFI - SLÖNGULENGDIR

Slanga:	Lengd:	Afl W	Rennsli l/mín	Millibil mm
1	97	1328	1,6	200
2	102	1024	1,7	150
3	83	1200	1,4	150
4	82	1264	1,3	150
5	81	1184	1,3	200
6	89	1136	1,3	200
Samtals:	534			

1 Grunnmynd
1 : 50

ÍBÚÐ 0101 OG 0103

GÓLFHITAKERFI - SLÖNGULENGDIR

Slanga:	Lengd:	Afl W	Rennsli l/mín	Stýrist af	Millibil mm
1	49	784	0,8	HN1	200
2	65	1040	1,1	HN1	200
3	59	944	1,0	HN1	200
4	19	304	0,3	HN1	200
5	17	272	0,3	HN1	150
6	48	768	0,8	HN2	200
Samtals:	257				

ÍBÚÐ 0102

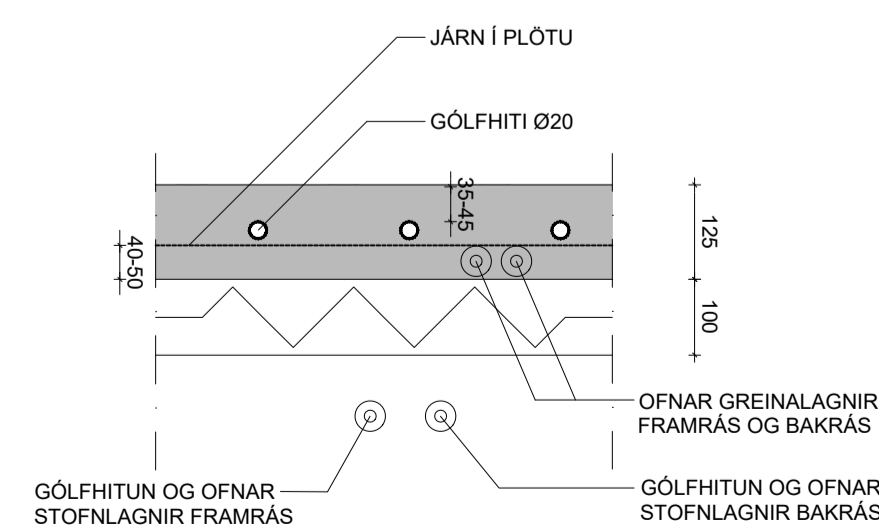
GÓLFHITAKERFI - SLÖNGULENGDIR

Slanga:	Lengd:	Afl W	Rennsli l/mín	Stýrist af	Millibil mm
1	58	928	1,0	HN1	200
2	59	944	1,0	HN1	200
3	45	720	0,7	HN1	200
4	49	784	0,8	HN2	200
5	17	272	0,3	HN1	150
6	19	304	0,3	HN1	200
Samtals:	247				

ÍBÚÐ 0104 - 0105 - 0106 - 0107

GÓLFHITAKERFI - SLÖNGULENGDIR

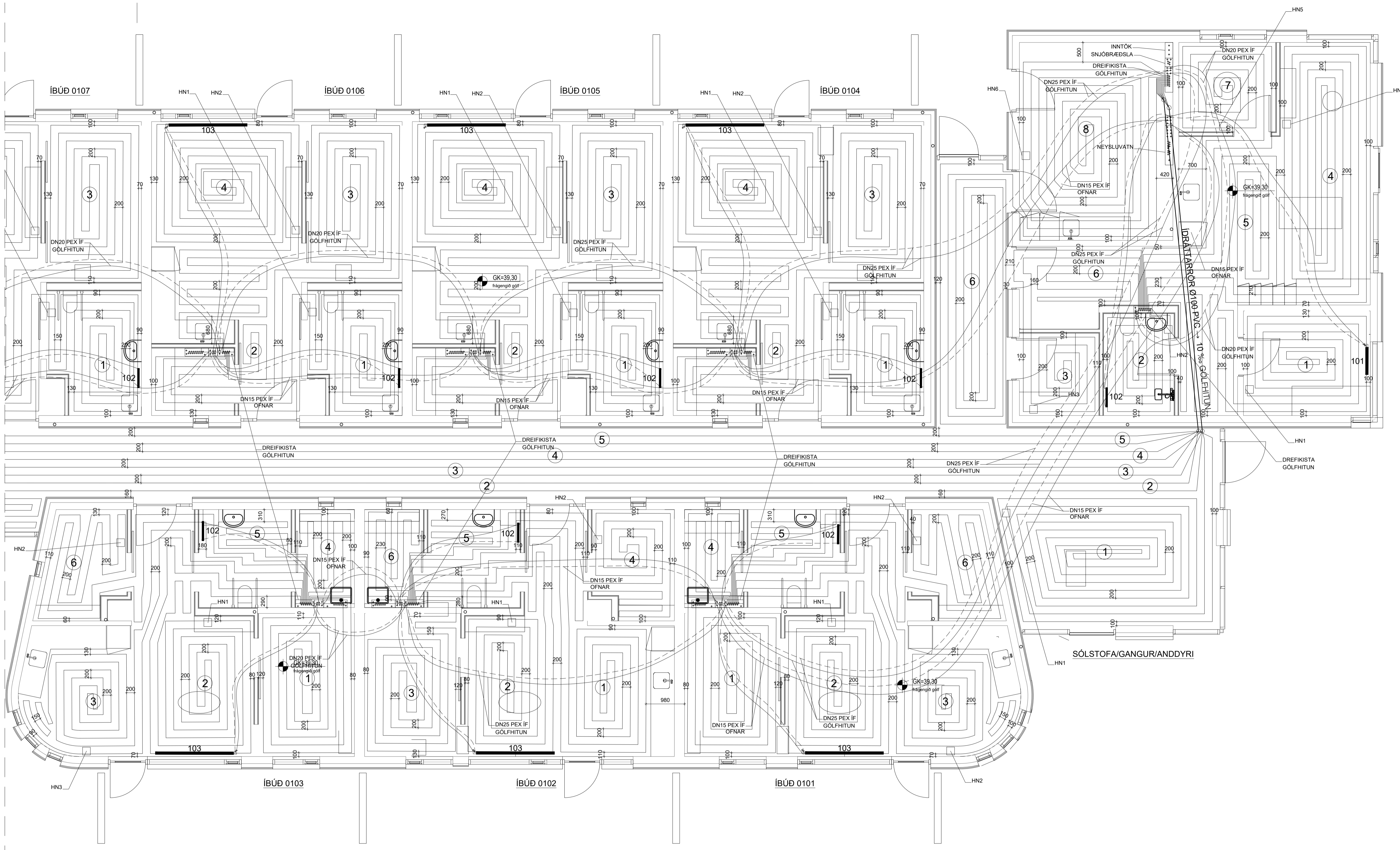
Slanga:	Lengd:	Afl W	Rennsli l/mín	Stýrist af	Millibil mm
1	61	976	1,0	HN1	200
2	10	160	0,2	HN2	200
3	69	1104	1,1	HN2	200
4	93	1488	1,5	HN2	200
Samtals:	233				



HÆÐ HITANEMA (HN) FRÁ FULLFRÁGENGU GÓLFÍ SKAL VERA 1500 mm

Alment snið - hitun
1 : 10

Útg.:	Dags.:	Breyting:	Br. af:
Verkhelti:			
Brekkuás 2			
Staður:			
Garðabær			
Teikniflokkur:			
Lagnir			
Landnúmer:	L179141	Staðgreinir:	1300-1-1400020
Hitun			
Teiknað af:	GHGS	Málkvarði:	1:50
Yfirarið af:	AÖB	Dagsetning:	29.04.2022
Hönnunur:			
Hönnunarsjóri:			
AVI		Anna Margrét Hauksdóttir arkitekt - kt. 120665-3169 Anton Örn Brynjarsson verkfræðingur - kt. 270559-7199 Farney Hauksdóttir arkitekt - kt. 170561-7249 Kári Magnússon byggingafræðingur - kt. 081171-5649	
AVH ehf. - Arkitektúr-Verkfæðing-Hönnun Kaupangi - Myrarvegi - 600 Akureyri / Sími: 460 4400 Þingholtsleið 27 - 101 Reykjavík / Sími 561 4400 avi@avi.is - www.avi.is		P08 Númer Útgáfa	
HÖNNUNUR ÁSKILUR SÉR ALLAN RÉTTA A TERNINGUM - FJÓLFÓLDUN ER HÁÐ SKRIFLEGU SAMÞYKKI			



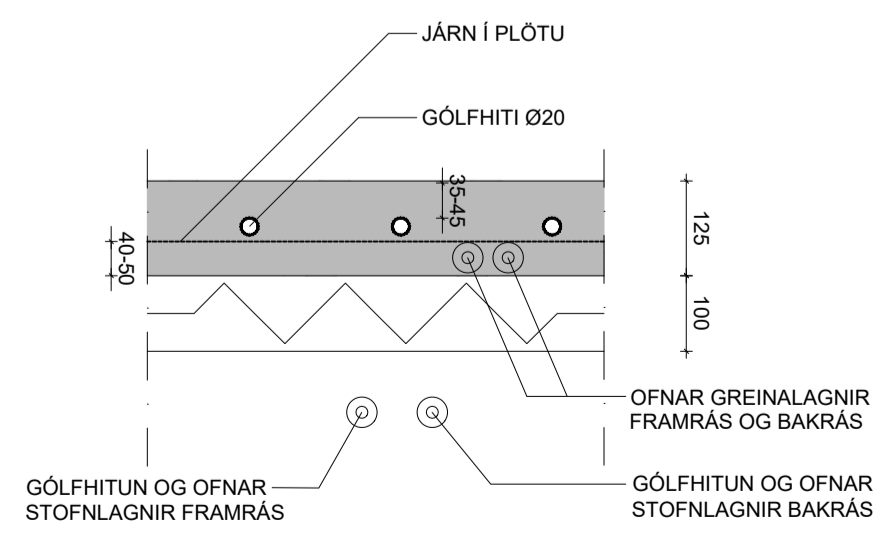
SKÝRINGAR:
 ALMENNAR SKÝRINGAR SJÁ TEIKNINGU NR. P0
 ÖLL MÁL ERU Í mm.
 FRAMRÁS GÖLFHITA SKAL EINANGRA AÐ VIÐKOMANDI RÝMI.
 FRÁGANUR LAGNA SKAL VERA Í SAMRÆMI VIÐ GILDANDI STADLA OG REGLUGERDIR
 ALLAR LAGNIR UNDIR PLÖTU SKULU EINANGRAST
 TÁKNAR HITAPOLIN PEX RÖR FYRIR FRAMRÁS HITALAGNA
 TÁKNAR HITAPOLIN PEX RÖR FYRIR BAKRÁS HITALAGNA
 TÁKNAR 20x2.0 mm PEX GÖLFHITALAGNIR
 STOFNLAGNIR: FRAMRÁS OG BAKRÁS SKAL LEGGJA UNDIR EINANGRUN OG EINANGRA MEÐ 20 MM SVAMPHÖLKUM
 GREINALAGNIR: FRAMRÁS OG BAKRÁS SKAL LEGGJA Í GÖLFRAUF OG EINANGRA MEÐ ÁDRAGSEINANGRUN
 HÆÐ HITANEMA SEM STÝRA HITASTIGI GÖLFHITALAGNA SKAL VERA 1500 mm FRÁ FULLFRÁGENGU GÖLFI
 GREINA LAGNIR OFNAKERFIS ERU DN10

1 Grunnmynd
 1 : 50

OFNASKRÁ BREKKUAS 2							
RÝMI	OFN	TEGUND	FJÖLDI	AFKÖST	HEILDARAFKÖST	HÖNNUNARSTÆRDIR	LOKI
	NR.		STK.	W		HÆÐ/ÞYKKT/ KONVEKTOR	LENGD
SKRIFSTOFURÝMI	101	STANDARD	1	639	639	500/2/1	700
SNYRTING	102	STANDARD	8	300	2.400	600	500
STOFA / ELDUN	103	STANDARD	7	1.500	10.500	300/2/2	2.000
				Samtals	13.539		
OFNASTÆRDIR m.v. MEDALHITASTIGSFALL 35°C							

STARFSMANNAAÐSTADA / INNTAKSRÝMI / ÚTIGEYMSLA					
GÖLFHITAKERFI - SLÖNGULENGDIR					
Slanga:	Lengd:	Afl W	Rennsli l/mín	Stýrist af	Millibil mm
1	74	1184	1,2	HN1	200
2	28	496	0,5	HN2	200
3	36	560	0,6	HN3	200
4	91	1440	1,5	HN4	200
5	35	544	0,6	HN4	200
6	19	352	0,4	HN4	200
7	46	672	0,7	HN5	200
8	70	1136	1,2	HN6	200
Samtals:	399				

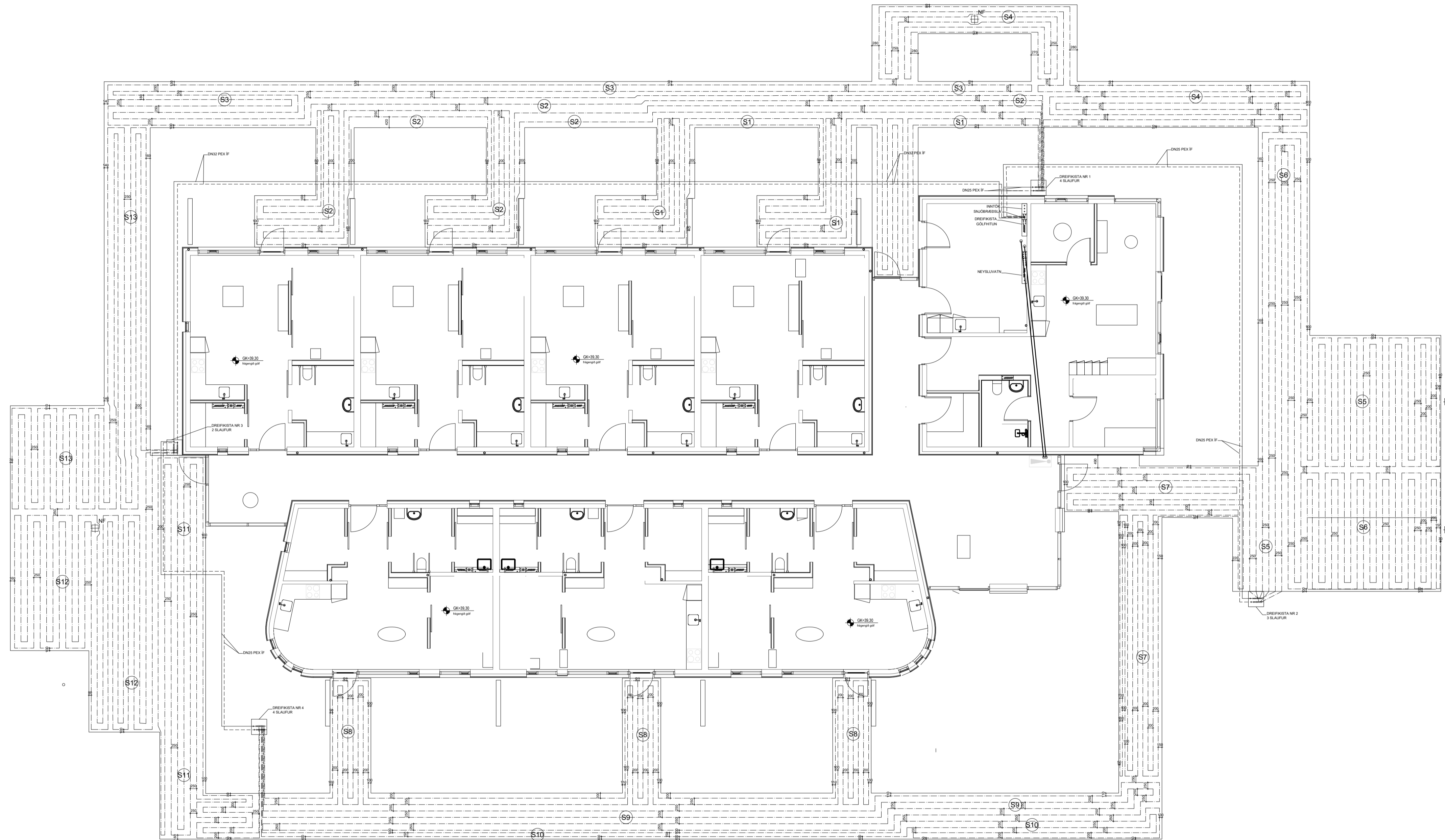
HÆÐ HITANEMA (HN) FRÁ FULLFRÁGENGU GÖLFI SKAL VERA 1500 mm



Almennt snið - hitun
 1 : 10

Útg.:	Dags.	Breyting	Br.af.
Verkhelti:	Brekkuás 2		
Staður:	Garðabær		
Teikniflokkur:	Lagnir		
Landnúmer:	L179141	Staðgreinir:	1300-1-1400020
Hitun			
Teiknað af:	GHGS	Málkvarði:	1:50
Yfirarið af:	AÖB	Dagsetning:	29.04.2022
Hönnuður:			
Hönnunarsjóri:			
AVH		Anna Margrét Hauksdóttir arkitekt - kt. 120665-3169 Anton Örn Brynjarsson verkfræðingur - kt. 270559-7199 Farney Hauksdóttir arkitekt - kt. 170561-7249 Kári Magnússon byggingafræðingur - kt. 081171-5649	
AVH ehf. - Arkitektúr-Verkaðöl-Hönnun Kaupangi - Myrarveg - 600 Akureyri / Sími: 460 4400 Þingulásteið 27 - 101 Reykjavík / Sími 561 4400 a@avh.is - www.avh.is		P09 Númer Útgáfa	
HÖNNUNUR ÁSKILUR SÉR ALLAN RÉTTA TEIKNINGUM - FJÓLFÖLDUN ER HÁÐ SKRIFLEGU SAMÞYKKI			

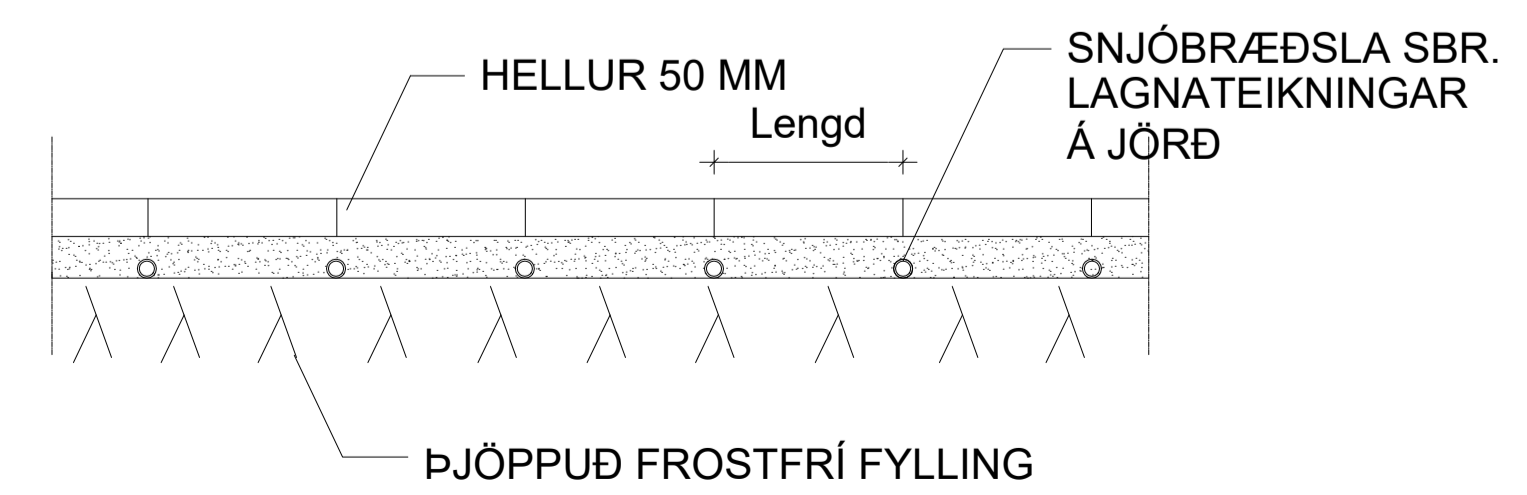
Bláskaut: A1



SKÝRINGAR:
 ALMENNAR SKÝRINGAR SJÁ TEIKNINGU NR. P0
 ÖLL MÁL ERU Í mm.
 FRÁGANGUR LAGNA SKAL VERA Í SAMRÆMI VID
 GILDANDI STADLA OG REGLUGERDIR.
 ALLT LAGNAEFNI SKAL UPPFYLLA GILDANDI
 STADLA OG REGLUGERDIR.

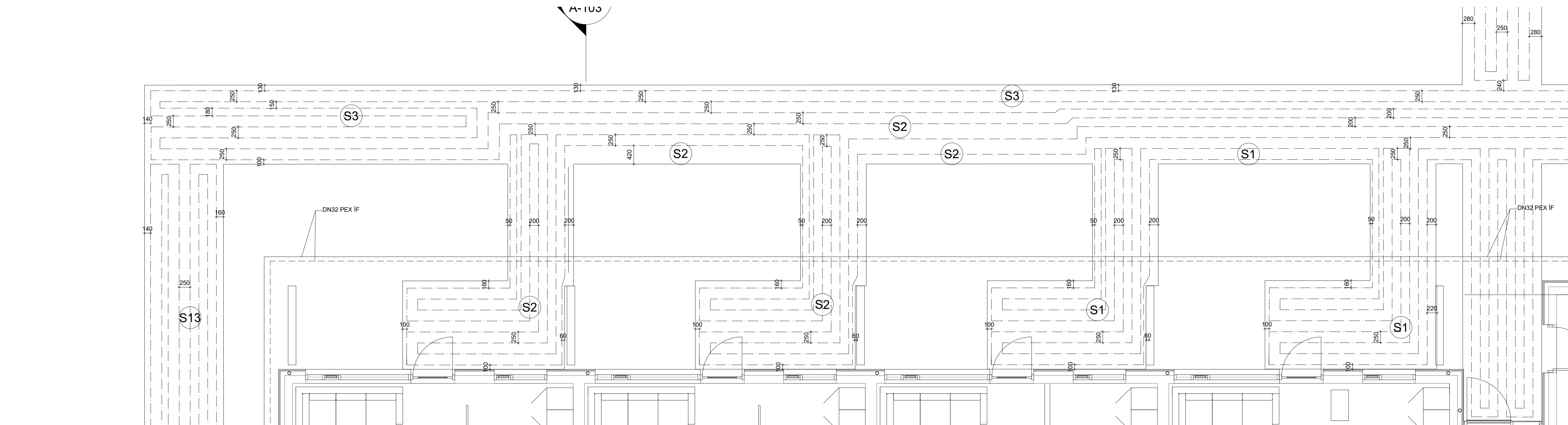
FRAMRÁS OG BAKRÁS SNJÓBRÆDSLUSKAL EINANGRA
 AÐ VÍÐKOMANDI DREIFIKISTU.

- TÁKNAR 25x2.0 mm PEH
SNJÓBRÆDSLULAGNIR
- TÁKNAR HEILT PVC ÍDRÁTTARRÖR FYRIR
SNJÓBRÆDSLULAGNIR
- TÁKNAR HITAPOLIN PEX RÖR
FYRIR FRAMRÁS HITALAGNA
- TÁKNAR HITAPOLIN PEX RÖR
FYRIR BAKRÁS HITALAGNA



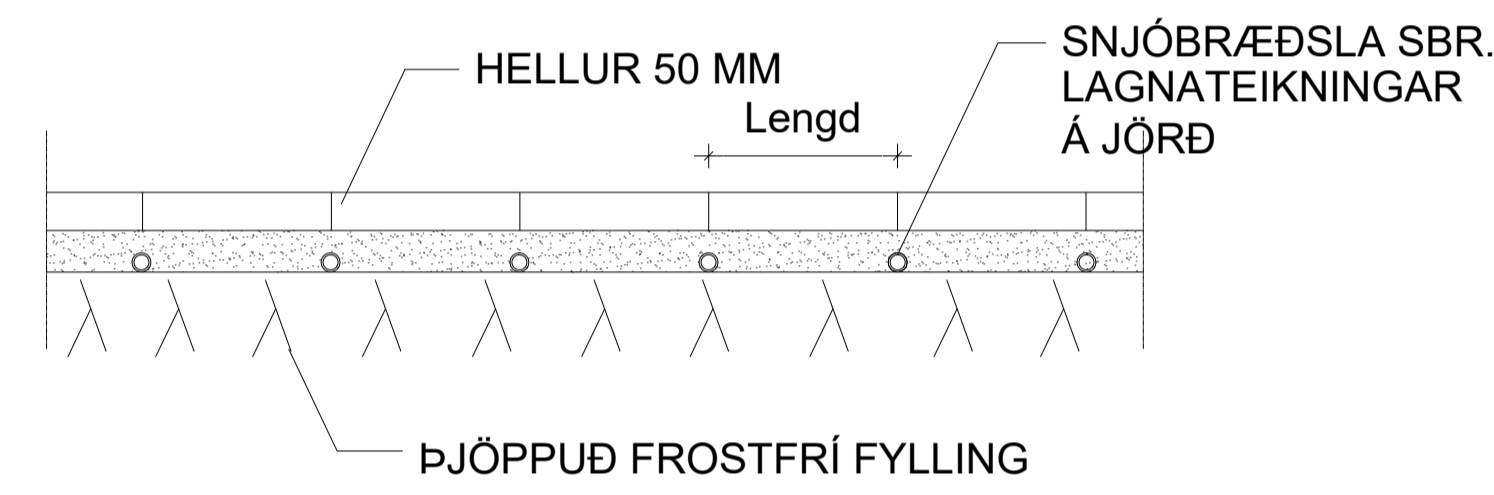
a Almennt snið hellulögð stétt með snjóbræðslu
1:10

Útg.	Dags.	Breyting	Br.af.
Verkhelti:			
Brekkuás 2			
Staður:			
Garðabær			
Teikniflokkur:			
Lagnir			
Landnúmer:	L179141	Staðgreinir:	1300-1-1400020
Snjóbræðsla Yfirlitsmynd			
Teiknað af:	GHGS	Málkvarði:	1:100
Yfirarið af:	AÓB	Dagsetning:	29.04.2022
Hönnuður:			
Hönnunarstjóri:			
		Anna Margrét Hauksdóttir arkitekt - kt. 120665-3169 Anton Órn Björnsson verkfræðingur - kt. 270559-7199 Farney Hauksdóttir arkitekt - kt. 170561-7249 Kári Magnússon byggingafræðingur - kt. 081171-5649	
AVH ehf. - Arkitektúr-Verkfræði-Hönnun Kaupangi - Myrarvegi - 600 Akureyri / Sími: 460 4400 Þinghústaðarél 27 - 101 Reykjavík / Sími 561 4400 ehf@avh.is - www.avh.is		P10 Númer Útgáfa	
HÖNNUNUR ÁSKILUR SÉR ALLAN RÉTTA A TEIKNINGUM - FJÓLFÖLDUN ER HÁÐ SKRIFLEGU SAMÞYKKI			

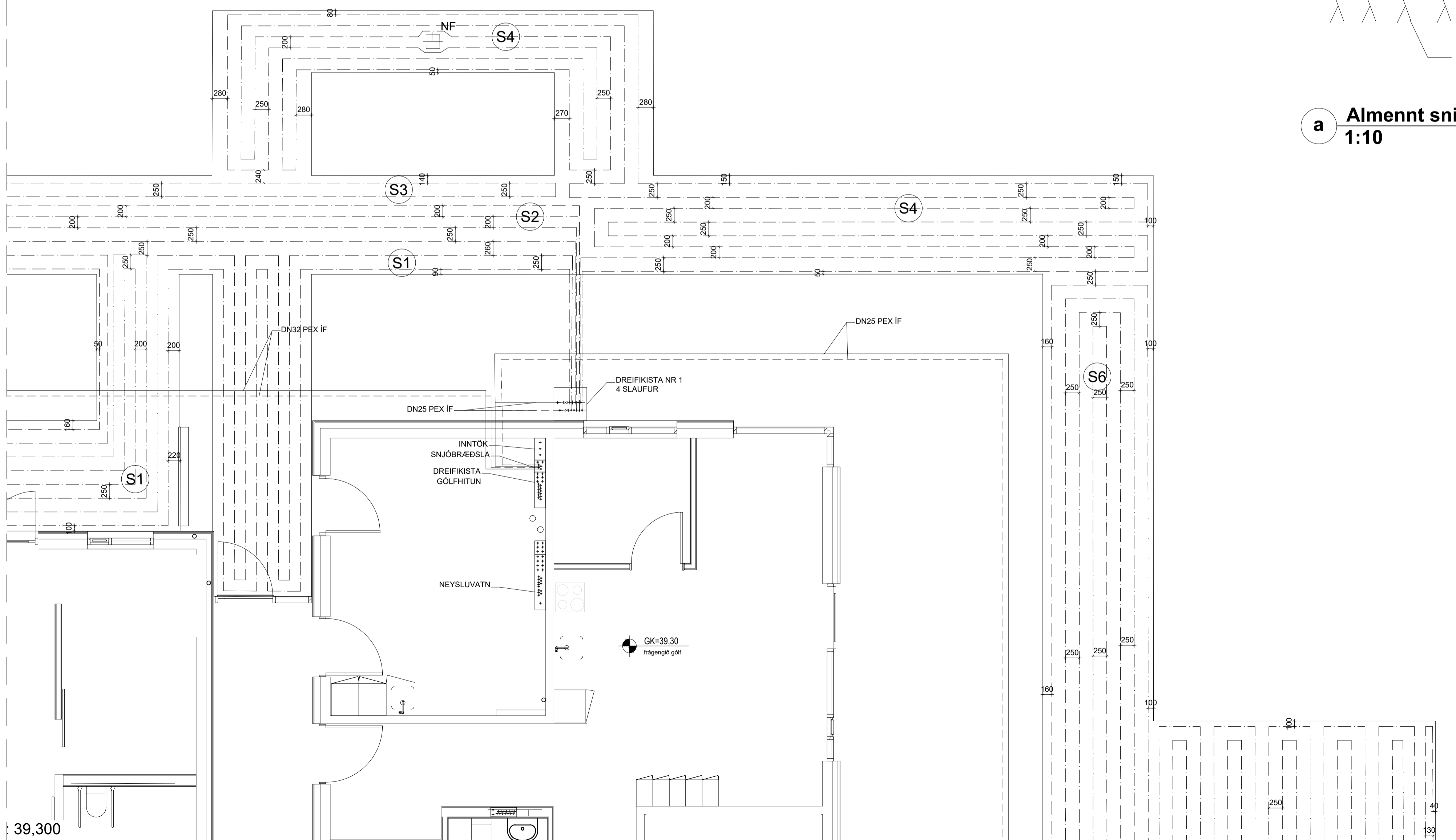


- SKÝRINGAR:
 ALMENNAR SKÝRINGAR SJÁ TEIKNINGU NR. P0
 ÖLL MÁL ERU Í mm.
 FRÁGANGUR LAGNA SKAL VERA Í SAMRÆMI VÍÐ
 GILDANDI STADLA OG REGLUGERÐIR.
 ÁLLT LAGNAEFNI SKAL UPPFYLLA GILDANDI
 STADLA OG REGLUGERÐIR.
 FRAMRÁS SNJÓBRÆÐSLU SKAL EINANGRA AÐ
 VÍÐKOMANDI RÝMI.
- TÁKNAR 25x2.0 mm PEH
SNJÓBRÆDSLULAGNIR
 - TÁKNAR HEILT PVC ÍDRÁTTARRÖR FYRIR
SNJÓBRÆDSLULAGNIR
 - TÁKNAR HITAPOLIN PEX RÖR
FYRIR FRAMRÁS HITALAGNA
 - - - TÁKNAR HITAPOLIN PEX RÖR
FYRIR BAKRÁS HITALAGNA

2 Grunnmynd
1 : 50



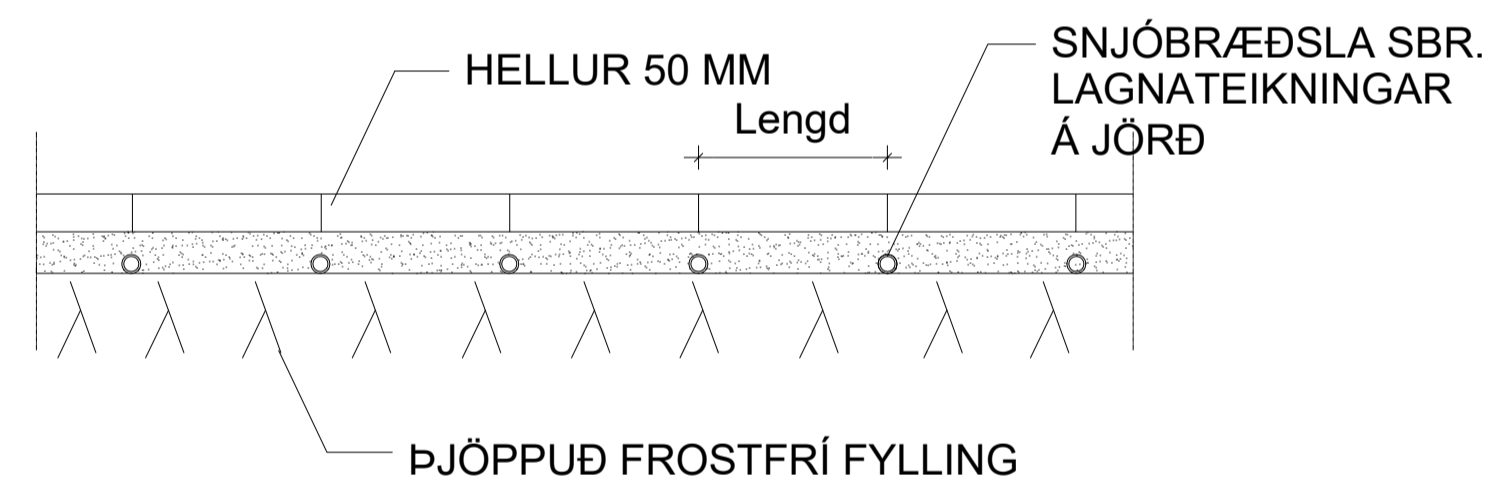
a Almennt snið hellulögð stétt með snjóbræðslu
1:10



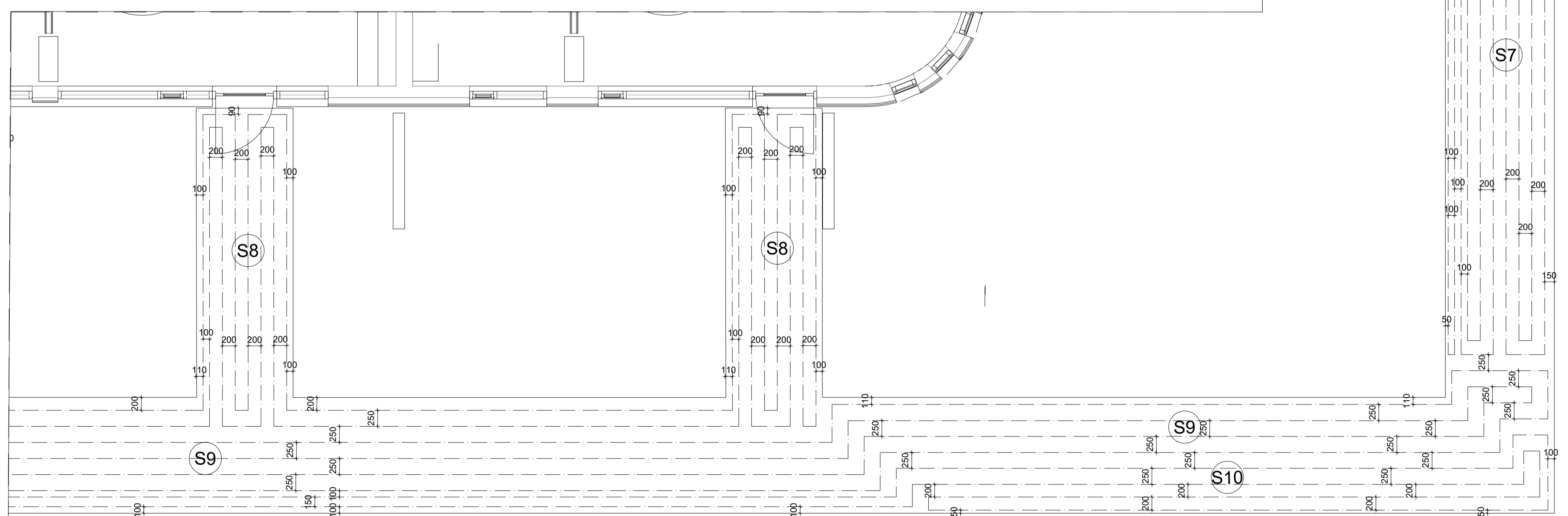
1 Grunnmynd
1 : 50

Útg.	Dags.	Breyting	Br.af.
Verkhelti:			
Brekkuás 2			
Staður:			
Garðabær			
Teikniflokkur:			
Lagnir			
Landnúmer:	Staðgreinir: 1300-1-1400020		
Snjóbræðsla			
Teiknað af:	GH/GS	Mælikvarði:	1:50
Yfirarið af:	AÖB	Dagsetning:	29.04.2022
Hönnuður:			
Hönnunarstjóri:			
AVH		Anna Margrét Hauksdóttir arkitekt - kt. 120665-3169 Anna Órn Björnsdóttir verkfræðingur - kt. 270559-7199 Farney Hauksdóttir arkitekt - kt. 170561-7249 Kári Magnússon byggingafræðingur - kt. 081171-5649	
AVH ehf. - Arkitektúr-Verkfræði-Hönnun Kaupang - Myrarvegji - 600 Akureyri / Sími: 460 4400 Þingulíðstræti 27 - 101 Reykjavík / Sími 561 4400 afh@afh.is - www.avh.is		P11 Númer	Útgáfa
HÖNNUNUR ÁSKILUR SÉR ALLAN RÉTTA A TERNINGUM - FJÓLFÖLDUN ER HÁÐ SKRIFLEGU SAMBYGGI			

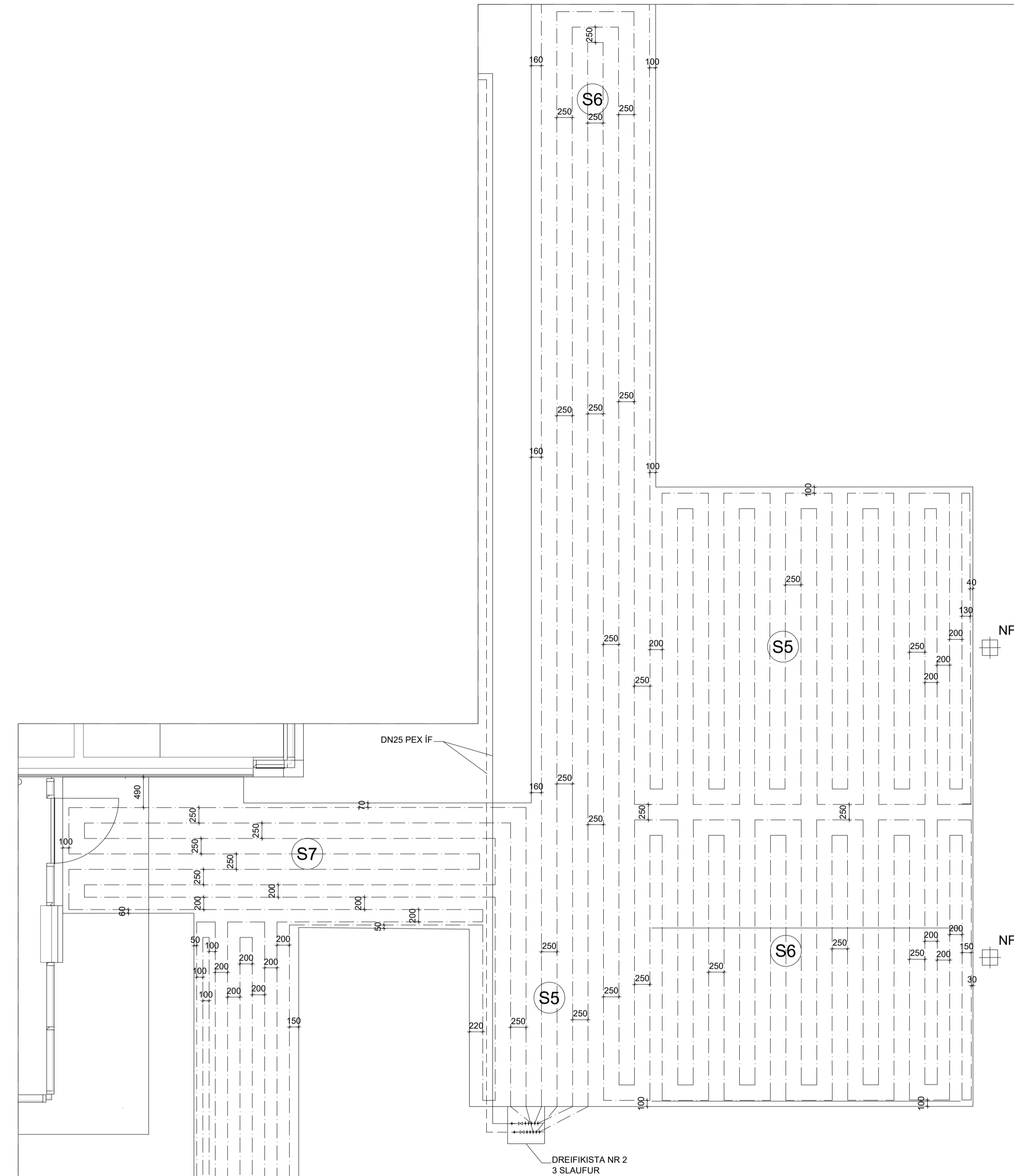
Bláskaut: A1



a Almennt snið hellulögð stétt með snjóbræðslu
1:10



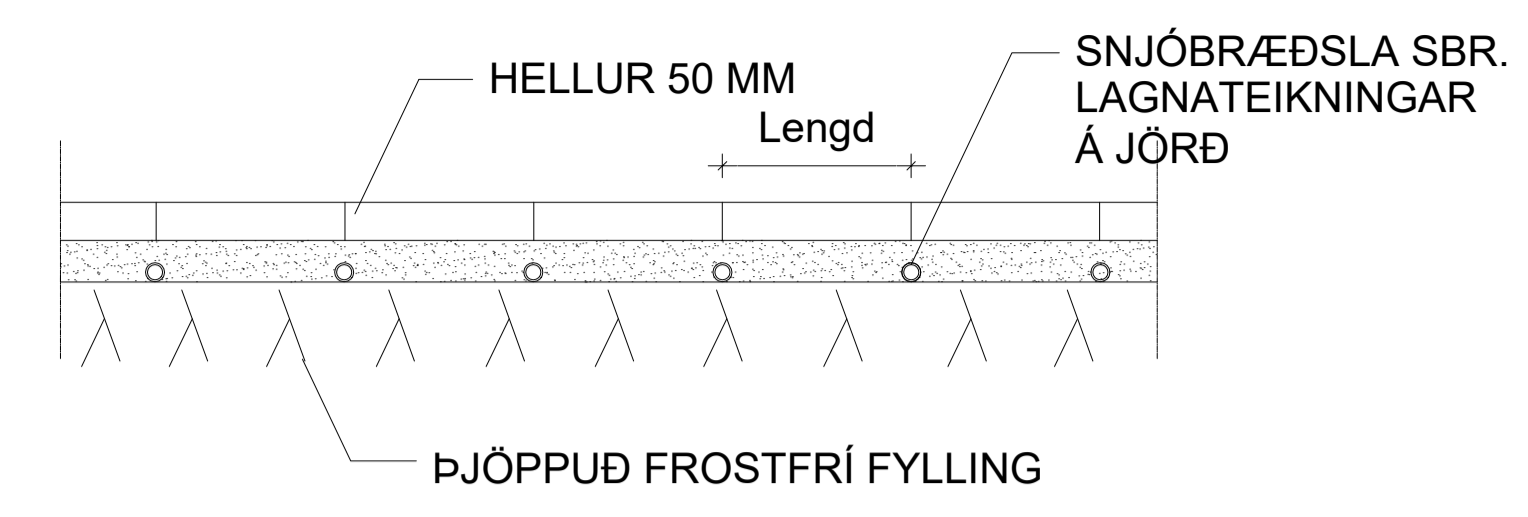
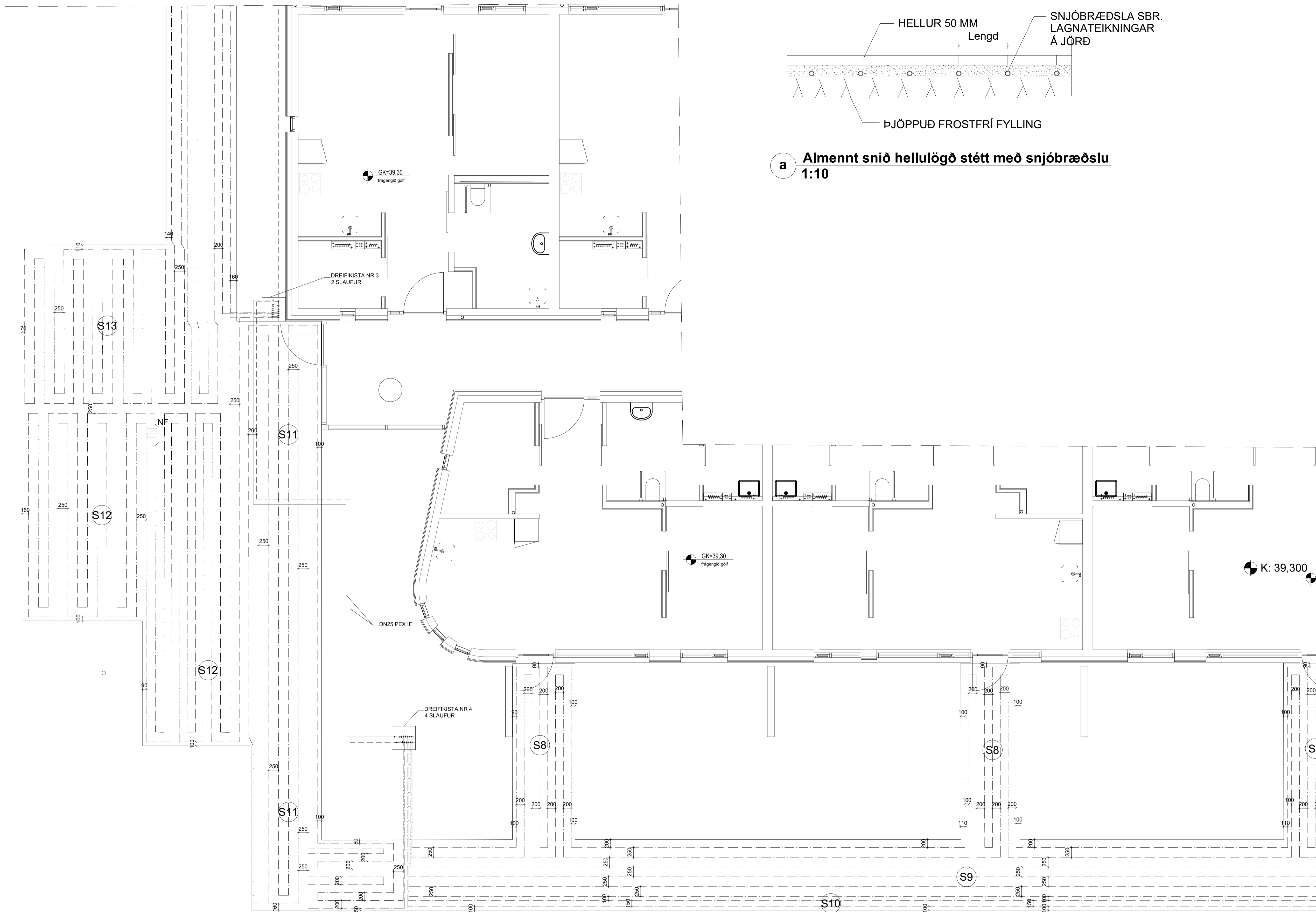
1 Grunnmynd
1:50



- SKÝRINGAR:
 ALMENNAR SKÝRINGAR SJÁ TEIKNINGU NR. P0
 ÖLL MÁL ERU Í mm.
 FRÁGANGUR LAGNA SKAL VERA Í SAMRÆMI VID
 GILDANDI STADLA OG REGLUGERÐIR.
 ALLT LAGNAEFNI SKAL UPPFYLLA GILDANDI
 STADLA OG REGLUGERÐIR.
 FRAMRÁS SNJÓBRÆÐSLU SKAL EINANGRA AÐ
 VÍÐKOMANDI RÝMI.
- TÁKNAR 25x2.0 mm PEH
SNJÓBRÆÐSLULAGNIR
 - TÁKNAR HEILT PVC ÍDRÁTTARRÖR FYRIR
SNJÓBRÆÐSLULAGNIR
 - TÁKNAR HITAPOLIN PEX RÖR
FYRIR FRAMRÁS HITALAGNA
 - TÁKNAR HITAPOLIN PEX RÖR
FYRIR BAKRÁS HITALAGNA

Útg.	Dags.	Breyting	Br.af.
Verkhelti:			
Brekkúas 2			
Staður:			
Garðabær			
Teikniflokkur:			
Lagnir			
Landnúmer:	L179141	Staðgreinir:	1300-1-14000020
Snjóbræðsla			
Teiknað af:	GH/GS	Málkvarði:	1:50
Yfirarið af:	AÖB	Dagsetning:	29.04.2022
Hönnuður:			
Hönnunarstjóri:			
RVI		Anna Margrét Hauksdóttir arkitekt - kt. 120665-3169 Anna Órri Þryggarsen verkfræðingur - kt. 270559-7199 Farney Hauksdóttir arkitekt - kt. 170561-7249 Kári Magnússon byggingafræðingur - kt. 081171-5649	
AVH ehf. - Arkitektúr-Verkfræði-Hönnun Kaupang - Myrarvegur - 600 Akureyri / Sími: 460 4400 Þingholtsstræti 27 - 101 Reykjavík / Sími 561 4400 ehf@avh.is - www.avh.is		P12	Númer Útgáfa
HÖNNUNUR ASKILUR SÉR ALLAN RÉTTA TERNINGUM - FJÓLFÓLDUN ER HÁÐ SKRIFLEGU SAMÞYKKI			

Bláskaut: A1



a **Almennt snið hellulögð stétt með snjóbræðslu**
1:10

SKÝRINGAR:
 ALMENNAR SKÝRINGAR SJÁ TEIKNINGU NR. P0
 ÖLL MÁL ERU Í mm.
 FRÁGANGUR LAGNA SKAL VERA Í SAMRÆMI VID
 GILDANDI STAÐLA OG REGLUGERÐIR.
 ALLT LAGNAEFNI SKAL UPPFYLLA GILDANDI
 STAÐLA OG REGLUGERÐIR.
 FRAMRÁS SNJÓBRÆÐSLU SKAL EINANGRA AÐ
 VÍÐKOMANDI RÝMI.

--- TÁKNAR 25x2.0 mm PEH
 SNJÓBRÆÐSLULAGNIR

— TÁKNAR HEILT PVC IÐRÁTTARRÖR FYRIR
 SNJÓBRÆÐSLULAGNIR

— TÁKNAR HITAPOLIN PEX RÖR
 FYRIR FRAMRÁS HITALAGNA

--- TÁKNAR HITAPOLIN PEX RÖR
 FYRIR BAKRÁS HITALAGNA

1 **Grunnmynd**
1:50

Útg.	Dags.	Breyting	Br.af.
Verkhelti:			
Brekkuaás 2			
Staður:			
Garðabær			
Teikniflokkur:			
Lagnir			
Landnúmer:	L179141	Staðgreinir:	1300-1-14000020
Snjóbræðsla			
Teiknað af:	GH/GS	Mælikvarði:	1:50
Yfirarið af:	AÖB	Dagsetning:	29.04.2022
Hönnuður:			
Hönnunarstjóri:			
		Anna Margrét Hauksdóttir arkitekt - kt. 120665-3169 Anton Örn Björnsson verkfræðingur - kt. 270559-7199 Farney Hauksdóttir arkitekt - kt. 170561-7249 Kári Magnússon byggingafræðingur - kt. 081171-5649	
AVH ehf. - Arkitektúr-Verkfræði-Hönnun Kaupang - Myrarvegur - 600 Akureyri / Sími: 460 4400 Þingholtsstræti 27 - 101 Reykjavík / Sími 561 4400 ehf@avh.is - www.avh.is		P13 Númer Útgáfa	
<small>HÖNNUNUR ÁSKILUR SÉR ALLAN RÉTTA TERNINGUM - FJÓLFÖLDUN ER HÁÐ SKRIFLEGI SAMBYGGI</small>			

Bláskaut: A1

KERFISLÝSING SNJÓBRÆDSLUKERFIS
GRUNNHITAGJAFI KERFIS ER VARMASKIPTIR STADSETTUR Í INNTAKSRÝMI. ÞAÐAN LIGGJA STOFNLAGNIR AD DREIFIKISTUM. DREIFIKISTUR ERU STADSETTAR UTANDYRA
KERFI STJÓRNAST AF MÓTORLOKA SEM NEMUR HITASTIG Á BAKRÁS

TÆKJALISTI SNJÓBRÆDSLUKERFIS:

S3.VS.01 VARMASKIPTIR
KRÖFUR: PLÖTUVARMASKIPTIR, LÓÐAÐUR
AFKÖST: 150 kW
HITAKERFISHLID: $T_i=40^\circ\text{C}$, $T_u=20^\circ\text{C}$, $dP < 20$ kPa
SNJÓBRÆSLUHLID: $T_u=35^\circ\text{C}$, $T_i=15^\circ\text{C}$, $dP < 15$ kPa
HLUTVERK: HITAR VATN FYRIR SNJÓBRÆDSLUKERFI

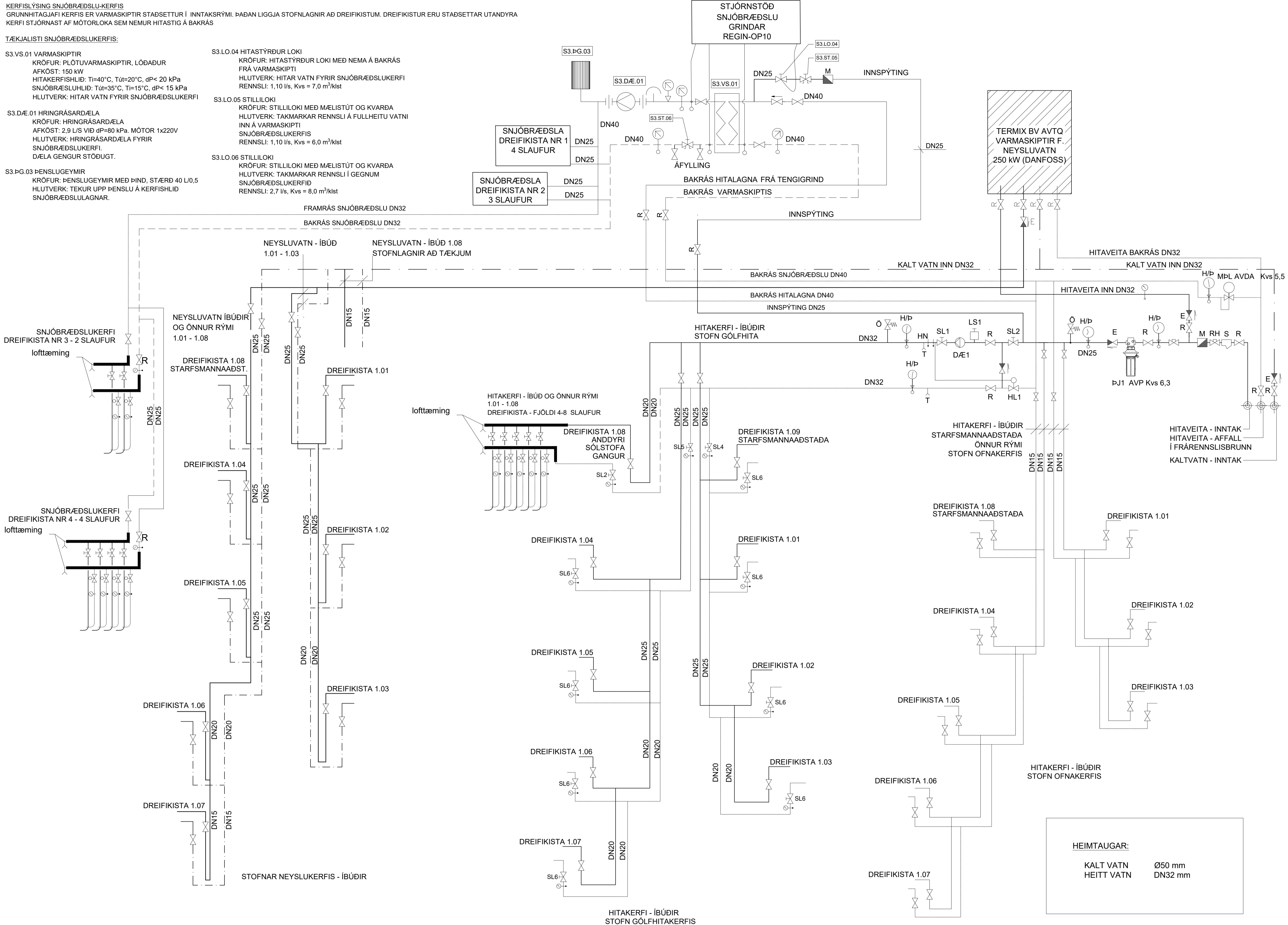
S3.LO.04 HITASTYRÐUR LOKI
KRÖFUR: HITASTYRÐUR LOKI MED NEMA Á BAKRÁS
FRÁ VARMASKIPTI
HLUTVERK: HITAR VATN FYRIR SNJÓBRÆDSLUKERFI
RENNSLI: 1,10 l/s, $Kvs = 7,0$ m³/klst

S3.DÆ.01 HRINGRÁSARDÆLA
KRÖFUR: HRINGRÁSARDÆLA
AFKÖST: 2,9 L/S VID $dP=80$ kPa. MÓTOR 1x220V
HLUTVERK: HRINGRÁSARDÆLA FYRIR
SNJÓBRÆDSLUKERFI.
DÆLA GENGUR STÓÐUGT.

S3.LO.05 STILLILOKI
KRÖFUR: STILLILOKI MED MÆLISTÚT OG KVARÐA
HLUTVERK: TAKMARKAR RENNSLI Á FULLHEITU VATNI
INN Á VARMASKIPTI
SNJÓBRÆDSLUKERFIS
RENNSLI: 1,10 l/s, $Kvs = 6,0$ m³/klst

S3.PG.03 ÞENSLUGEYMRIR
KRÖFUR: ÞENSLUGEYMRIR MED ÞIND, STÆRÐ 40 L/0,5
HLUTVERK: TEKUR UPP ÞENSLU Á KERFISHLID
SNJÓBRÆDSLULAGNAR.

S3.LO.06 STILLILOKI
KRÖFUR: STILLILOKI MED MÆLISTÚT OG KVARÐA
HLUTVERK: TAKMARKAR RENNSLI Í GEGNUM
SNJÓBRÆDSLUKERFID
RENNSLI: 2,7 l/s, $Kvs = 8,0$ m³/klst



SKÝRINGAR:
ALMENNAR SKÝRINGAR SJÁ TEIKNINGU NR. P0
ÖLL MÁL ERU Í mm.
FRÁGANGUR LAGNA SKAL VERA Í SAMRÆMI VID
GILDANDI STADLA OG REGLUGERÐIR.
ALLT LAGNAEFNI SKAL UPPIFYLLA GILDANDI
STADLA OG REGLUGERÐIR.
ALLAR LAGNIR UNDIR PLÖTU SKULU EINANGRÁST.

- TÁKNAR HITAPOLIN PEX-RÖR FYRIR KALT NEYSLUVATN
- TÁKNAR HITAPOLIN PEX-RÖR FYRIR HEITT NEYSLUVATN
- TÁKNAR HITAPOLIN PEX-RÖR FYRIR KALT NEYSLUVATN
- TÁKNAR HITAPOLIN PEX-RÖR FYRIR FRAMRÁS GÖLFHITA
- TÁKNAR HITAPOLIN PEX-RÖR FYRIR BAKRÁS GÖLFHITA
- TÁKNAR HITAPOLIN PEX-RÖR FYRIR FRAMRÁS OFNAKERFIS
- TÁKNAR HITAPOLIN PEX-RÖR FYRIR BAKRÁS OFNAKERFIS

HITAPOL AFRENNISLAGNAR ÚR PEH ER +20°C.
MIDAD VID BAKRÝSTING UPP Á 400 kPa OG HITASTIG
BAKRÁSARVATNS UM +15°C ER ENDING LAGNAEFNIS
TRYGGÐ

KERFISLÝSING NEYSLUVATNS-KERFIS
GRUNNHITAGJAFI ER VARMASKIPTIR Í INNTAKSRÝMI.
KERFI STJÓRNAST AF MÓTORLOKA SEM NEMUR HITASTIG Á FRAMRÁS.
STOFNLAGNIR LIGGJA FRÁ INNTAKSRÝMI AD HVERRI ÍBÚÐ/RÝMI.
ÞAR ER VATNI DREIFT UM DREIFIKISTU AD TÖPPUNARSTÖÐUM.

GÖLFHITAKERFI:

D/Æ1	DÆLA	q=0,7 l/s, dp=25kPa SJÁLFRVIRK ÞRÝSTISTYRING
HL1	HITASTYRÐUR LOKI	Kvs=0,3-0,6 m ³ /t, STILLISVIÐ 20-50°C, LAUS NEMI STILLIST Á 40°C
SL1	STILLILOKI	Kvs=3,5-5,0 m ³ /t, STILLING 0,71 l/s
SL2	STILLILOKI	Kvs=1,0-1,5 m ³ /t, STILLING 0,25 l/s
SL3	STILLILOKI	Kvs=0,5-1,0 m ³ /t, STILLING 0,12 l/s
SL4	STILLILOKI	Kvs=1,0-1,5 m ³ /t, STILLING 0,32 l/s
SL5	STILLILOKI	Kvs=1,0-1,5 m ³ /t, STILLING 0,39 l/s
SL6	STILLILOKI	Kvs=0,5-1,0 m ³ /t, STILLING 0,10 l/s
SL7	STILLILOKI	Kvs=0,5-1,0 m ³ /t, STILLING 0,15 l/s

KERFISLÝSING GÖLFHITA
KERFID STJÓRNAST AF LOFTHITANEMUM HN01-HN06.
MÓTORLOKAR Á DEILIKISTUM STÝRA RENNSLI AD
GÖLFHITA EFTIR ÞÖRF.
VATNSHITASTYRÐUR LOKI HL1 STJÓRNAR
FRAMRÁSARHITA EFTIR ÓSKGILDI.
HITANEMAR (HNxx) STADSETJIST 1500mm FRÁ GÖLF.
HÁMARKSHITASTIG Á GÖLFLETERI ER 28 °C

HEIMTAUGAR:
KALT VATN Ø50 mm
HEITT VATN DN32 mm

Útg.:	Dags:	Breyting	Br.af:
Verkefni:			
Brekkuás 2			
Staður:			
Garðabær			
Teikniflokkur:			
Lagnir			
Landnúmer:	L179141	Staðgreinir:	1300-1-14000020
Kerfismynd			
Teiknað af:	GHGS	Mælikvarði:	
Yfiraríð af:	AÖB	Dagsetning:	29.04.2022
Hönnunartíðni:			
 Anna Margrét Hauksdóttir arkitekt - kt. 120665-3169 Anna Ólafína Þorjónsdóttir arkitekt - kt. 270559-7199 Farney Hauksdóttir arkitekt - kt. 170561-7249 Kári Magnússon byggingafræðingur - kt. 081171-5649			
AVH ehf. - Arkitektúr-Verkfræði-Hönnun	Kaupang - Myrarvegur - 600 Akureyri / Sími: 460 4400	P14	Útgáfa
Dingholtsstræti 27 - 101 Reykjavík / Sími 561 4400		Númer	Útgáfa
<small>AVH ehf. er hluti af AVH Group. AVH Group er hluti af AVH Group ehf. AVH Group ehf. er hluti af AVH Group ehf. AVH Group ehf. er hluti af AVH Group ehf.</small>			