

UPPSTEYPA OG FULLNAÐARFRÁGANGUR HÚSS OG LÓÐAR



BURÐARVIRKISTEIKNINGAR

MAÍ 2022

I. STEINSTEYPA

STEINSTEYPA OG STEYPUVINNA SKAL VERA Í SAMRÆMI VIÐ ÁKVÆÐI ÍSLENSKS STADALS ÍST 10.

BROTÞOLSFLOKKUN

BROTÞOLSFLOKKUR STEINSTEYPU SEM NAUÐSYNLEGUR ER Í HVERJUM BYGGINGARHLUTA ER AUÐKENNDUR SAMKVÆMT ÍST EN 206-1 Á EFTIRFARANDI HÁTT:

Cbb/cc: XE-D Cbb/cc : BROTÞOLSFLOKKUR STEYPU
bb : BROTÞOL 150x300 mm SÍVALNINGA
cc : BROTÞOL 150x150x150 TENINGA
XEI : UMHVÆRFISFLOKKUR
D TÁKNAR EFRI MÖRK SÁLDURFERILS FYLLIEFNIS, mm

TAFLA I.1 - STEYPUGÆDI BYGGINGARHLUTA

BYGGINGARHLUTI	BROTÞOLS FLOKKUR	FJARDUR STUBULL
PLÖTUR	C30/37	E = 32 GPa
VEGGIR	C30/37	E = 32 GPa
SÖKKLAR	C30/37	E = 32 GPa
ÚTISTEYPA	C35/45	E = 34 GPa

SAMSETNING

FYLLIEFNI SKULU UPFFYLLA KRÖFUR BYGGINGARREGLUGERÐAR HVAD VARDAR SKILYRÐI UM ALKALIVIRKNI OG SALTINNIHALD. ÁSAMT ÞVÍ SKAL FYLLIEFNI VERA LAUST VIÐ LÍFRÆN ÖHREININDI EDA EFNISÞÆTTI SEM GETA SKERT STEYPUGÆDI EDA VALDID TÆRINGU Á BENDISTÁLI.

STÆRSTA KORNASTÆRD MALAR SKAL VERA EFTIRFARANDI:

JÄRNBENTIR VEGGIR/BITAR: 19 mm
JÄRNBENTAR PLÖTUR: 32 mm

KORNALÖGUN OG -DREIFING FYLLIEFNA SKAL VERA Á ÞANN HÁTT AD VIDUNANDI ÞJÁLNI NÁIST, ÞANNIG AD FULLNÆGJANDI NIÐURLÖGN SÉ TRYGGD.

Í ALLA STEYPU SKAL BLANDA LOFTBLENDI ÞANNIG AD LOFTINNIHALD STEYPUNNAR VERÐI 5-6%.

SIGMÁL STEYPU SKAL VERA 60-100 MM.

UM ÚTISTEYPU SKAL GILDIR ENNFREMUR AD SEMENTSMAGN Í m³ SKAL VERA MEIRA EN 300 kg/m³ OG VATNSSEMENTSTALA VÍS SKAL VERA MINNI EN 0,55.

STEYPUVINNA

STEYPUVINNA SKAL VERA Í SAMRÆMI VIÐ ÍST 10.

SETJA SKAL YFIRHÆD Á PLÖTUR OG BITA SEM NEMUR L/400 AF STYTTRÁ HAFI.

ALLA STEYPU ÞARF AD TÍTRA.

STEYPUYFIRBORDI SKAL HALDID RÖKU ÞAR TIL STEYPA HEFUR NÁÐ 50% AF FYRIRSKRIFUDUM STYRKLEIKA.

TENGI SKULU LOSUÐ EDA SLITIN ÞANNIG AD INNSTEYPTUR HLUTI ÞEIRRA SÉ MINNST 2 cm INN Í VEGG. SÁRID SKAL HOLUFYLLA MED SEMENTSBUNDNU ÞÉTTIEFNI.

STEYPUMÓT

TAFLA I.2 - NÁKVÆMISKRÖFUR

BYGGINGARHLUTI - MÖTAUPPSLÁTTUR	NÁKVÆMNI
UNDIRSTÖÐUR, STÆRD OG STADSETNING	+/- 15 mm
ADRIR STEYPTIR HLUTAR	+/- 5 mm
STADSETNING	+/- 10 mm
KÓTAR	+/- 10 mm
HORNSKEKKJA Í ÞVERSNIDI	+/- 5 mm
FRÁVIK FRÁ HALLANDI LÍNU	+/- 0,12%
FRÁVIK FRÁ LÖDLÍNU	+/- 0,3%
ÓJÖFNUR OG MISLANDANIR SLÉTTA FLATA	+/- 2 mm
STADSETNING Í STEYPTA HLUTA	+/- 5 mm
BYGGINGARHLUTI - FRÁVIK FRÁ 3 m RÉTTSCHEID, SEM LÖGD ER Á STEYPTAN FLÖT	NÁKVÆMNI
BITAR OG SÚLUR	+/- 4 mm
VEGGIR	+/- 3 mm
PLÖTUR	+/- 3 mm

II. BENDISTÁL

ALLT BENDISTÁL SKAL VERA SUÐUHÆFT KAMBSTÁL B500B SAMKVÆMT ÞR EN 10080-1:1999, ÞR EN 10080-3:1999 EDA B500C SAMKVÆMT NS 3576-3:1997. STÁLID SKAL HAFA LÁGMARKS FLOTSTYRK 500 MPa, AUÐKENNT Ks10, Ks12, Ks16, Ks20 OG Ks25 Á TEIKNINGUM.

BENDISTÁL ER TÁKNAD Á EFTIRFARANDI HÁTT:

SLÉTT STÁL: MERKT R8, R10 R12 o.s.frv.
KAMBSTÁL: MERKT Ks8, Ks10, Ks12 o.s.frv.
RAFSDIÐ STÁLNET: MERKT

TÖLURNAR TÁKNA ÞVERMÁL JÁRNA Í mm. ALLT KAMBSTÁL SEM Á AD BEYGJA SKAL VERA SUÐUHÆFT OG ER ÞVÍ EKKI SÉRMERKT.

STEYPUSTYRKARSTÁL ER MERKT Á TEIKNINGUM Á EFTIRFARANDI HÁTT:

nnKsdd c/c XXX L=JJJJ

nn : FJÖLDI JÁRNA

Ks : TÁKN FYRIR KAMBSTÁL

dd : ÞVERMÁL JÁRNS, mm

c/c : TÁKN FYRIR FJARLÆGD MILLI JÁRNA

XXX : FJARLÆGD MILLI JÁRNA, mm

L : tákn fyrir LENGÐ JÁRNS

JJJJ : LENGÐ JÁRNS, mm

EKKI ER ÁVALLT NAUÐSYNLEGT AD SKRÁ NIÐUR ALLA HLUTA MERKINGAR, T.D. Ks10 c/c 200 (Ksdd c/c XXX) EDA 3xKs12 L=4500 (nnKsdd L=JJJJ), EF JÁRN Í NÆRBRÚN OG Í FJÆRBRÚN ERU SÝND Á SÖMU PLAN- EDA SNIDMYND, ÞÁ ERU JÁRNIN SEM LIGGJA Í FJÆRBRÚN TEIKNUÐ MED STÍPLADRI LÍNU OG JÁRNIN SEM LIGGJA Í NÆRBRÚN TEIKNUÐ MED SAMFELLDRI LÍNU.

— TÁKNAR JÁRN Í NÆRI BRÚN PLÖTU OG FJÆRBRÚN VEGGJA

— TÁKNAR JÁRN Í EFRI BRÚN PLÖTU OG NÆRBRÚN VEGGJA

— TÁKNAR AD BENDISTÁL BEYGIST SKEYTILENGD INN Í PLÖTU EDA VEGG

— TÁKNAR ENDA Á ÖKRÖKBEGYÐU STÁLI

— TÁKNAR ENDA Á KRÖKBEGYÐU STÁLI

↑ TÁKNAR AD JÁRN LEGGIST MED ÁKV. MILLIBILI YFIR ÞAD SVÆDI SEM ÖRVAR SPANNA

↖ TÁKNAR AD JÁRN LEGGJAST FYRST Í ÞESSA STEFNU

— TÁKNAR STEYPUSKIL. SETJA SKAL SKERLÁSA Í STEYPUSKIL ÞAR SEM ÞAD ER TEKID FRAM Á TEIKNINGUM

TAFLA II.1 - ÞVERMÁL OG SKEYTILENGD JÁRNS

ÞVERMÁL JÁRNS [d]	mm	8	10	12	16	20	25	32
ÞVERMÁL BEYGJUHRINGS [D]	mm	160	200	240	320	400	500	640
LÁGMARKSSKEYTILENGD	mm	320	400	480	640	800	1000	1280

SKEYTILENGD JÁRNA SKAL VERA SAMKVÆMT TÖFLU II.1, NEMA ANNAÐ SÉ TEKID FRAM Á TEIKNINGUM.

LÁRÉTT BENDING Í VEGGJUM SKAL GANGA HEIL UM HORN, VÍXLLEGGJAST UM SKEYTILENGD, TENGGJAST MED VINKLUM EDA LYKKJUM.

Í VEGGJUM OG PLÖTUM SKAL EKKI SKEYTA MEIRA EN FJÖRÐA HVERT JÁRN Í SAMA ÞVERSNIDI NEMA ANNAÐ SÉ TEKID FRAM.

Í PLÖTUM GILDIR AD EF AD MEIRA EN ÞRÍÐJA HVERT JÁRN ER SKEYTT Í SAMA ÞVERSNIDI SKAL TVÓFALDA SKEYTILENGD.

SÉ ANNAÐ EKKI TEKID FRAM KOMI 2Ks12 UPP MED, UNDIR OG YFIR DYR OG GLUGGA SEM NÆR AD MINNSTA KOSTI 500 mm ÚT FYRIR OP. SAMA GILDIR FYRIR ÖLL OP STÆRRI EN 400 mm Á KANT.

Í ALLA VEGGENDA OG ÞAKBRÚNIR KOMI 2Ks12 SÉ EKKI ANNAÐ TEKID FRAM.

SÉ BIL MILLI OPA MINNA EN 3x VEGGÞYKKT/PLÖTUÞYKKT SKAL LYKKJUBENDA MILLI OPA MED SAMA MILLIBILI OG JÁRNASTÆRD OG Í ÞVERSNIDI Í KRING.

SÉ EKKI ANNAÐ TEKID FRAM SKAL SETJA Ks10 c/c 300 mm SEM DEILUJÁRN UNDIR SPENNUM Í EFRI BRÚN STEYPU.

TAFLA II.2 - LÁGMARKSSTEYPUHULUR JÁRNA

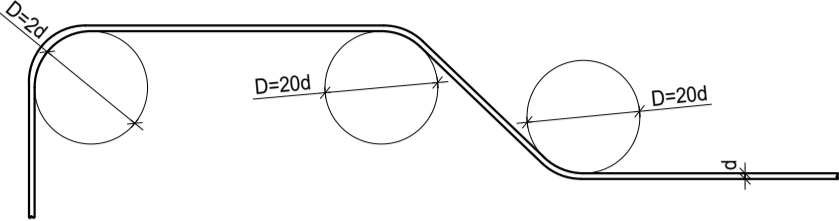
UMHVÆRFI VEDRUN & STADSETNING	STYRKLEIKAFLOKKUR STEYPU					
	C20 og lægra		C25-C35		C40 og hærra	
	PLÖTUR VEGGIR	BITAR SÚLUR	PLÖTUR VEGGIR	BITAR SÚLUR	PLÖTUR VEGGIR	BITAR SÚLUR
INNANHÚSS, LÍTL VEDRUN	15 mm	20 mm	15 mm	15 mm	15 mm	15 mm
UTANHÚSS OG ANNARS STADAR ÞAR SEM RAKI ER MIKILL, AD JÖRD ÁN MINGUNAR	25 mm	30 mm	20 mm	25 mm	15 mm	20 mm
VERULEG VEDRUN, AD JÖRD	35 mm	40 mm	30 mm	35 mm	20 mm	30 mm
Í SJÁVARBORDI, SALT Á STEYPU	45 mm	50 mm	40 mm	45 mm	35 mm	40 mm

LEYFILEG FRÁVIK UPP Á VID ER 10 mm OG NIÐUR Á VID 5 mm

ÞAR SEM RAUFAR ERU GERÐAR Í STEYPUYFIRBORDI SKAL STEYPUHULA SAMKVÆMT TÖFLU II.2 MIÐAST VIÐ FJARLÆGD FRÁ STEYPUYFIRBORDI Í RAUF AD JÁRN.

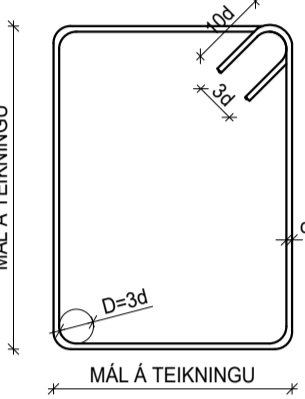
BEYGJUHRINGUR FYRIR UPPBEYGJU Á LANGJÁRNUM Í BITUM, SÚLUM OG PLÖTUM SKAL HAFA ÞVERMÁL D=20xd, ÞAR SEM d TÁKNAR ÞVERMÁL JÁRNS, EINS OG SÝNT ER Á MYND II.1 OG SKRÁÐ Í TÖFLU II.1.

MYND II.1 - BEYGING JÁRNA: UPPBEYGJUJÁRN

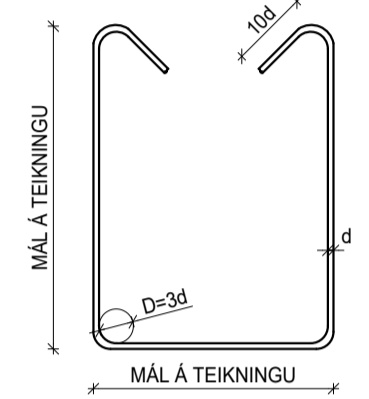


LYKKJUR SKULU VERA EINS OG SÝNT ER Á MYNDUM II.2 OG II.3 OG GILDA FYRIR SÚLUR OG BITA.

MYND II.2 - BEYGING JÁRNA: LOKUÐ LYKKJA

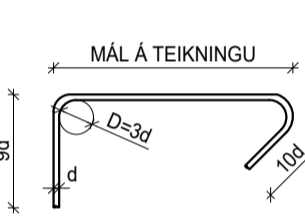


MYND II.3 - BEYGING JÁRNA: OPIN LYKKJA

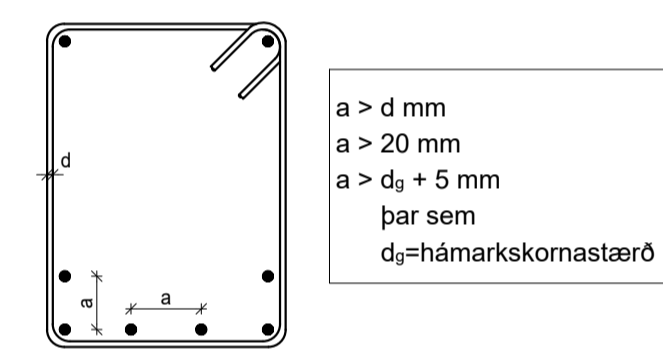


NÆLUR SKULU VERA EINS OG SÝNT ER Á MYND II.4 OG GILDA FYRIR VEGGI, BITA OG SÚLUR.

MYND II.4 - BEYGING JÁRNA: NÆLUR



MYND II.5 - INNBYRÐIS FJARLÆGD JÁRNA



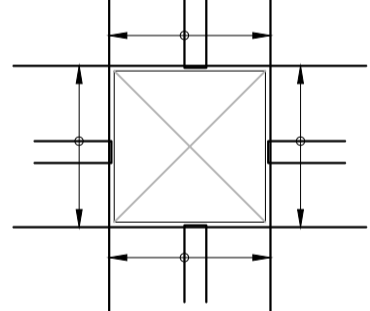
a > d mm
a > 20 mm
a > d_p + 5 mm
þar sem
d_p=hámarksornastærð

BEYGJUÞVERMÁL MÁ ÞÓ ALDREI VERA MINNA EN ÞAU GILDI SEM FRAMLEIÐENDUR TAKA ÁBYRGÐ Á.

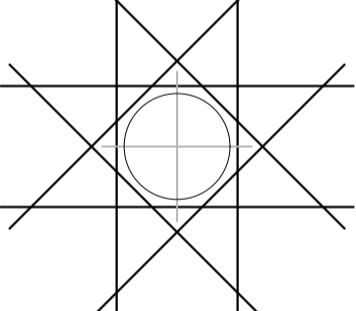
VIÐBÓTARJÁRN BENDING UMHVÆRFIS OP

VIÐBÓTARJÁRN BENDING UMHVÆRFIS OP SKAL VERA EINS OG SÝNT ER Á MYNDUM II.6 OG II.7 EF EKKI ER ANNAÐ SÝNT Á SÉRTEIKNINGU VIRKISHLUTA.

MYND II.6 - BENDING UMHVÆRFIS FERKANTAD OP



MYND II.7 - BENDING UMHVÆRFIS HRINGLAGA OP



ENGA VIÐBÓTARBENDINGU ÞARF UMHVÆRFIS OP EF LENGD ALLRA HLIDA OPS ER MINNI EN 200 mm EDA ÞVERMÁL ER MINNA EN Ø300.

HÖFUDBENDING VEGGJAR EDA PLÖTU SKAL ÞÁ SVEIGÐ FRAMHJÁ OPINU. EF EKKI ER MÖGULEGT AD KOMAST HJÁ ÞVÍ AD SKERÐA HÖFUÐJÁRN, SKAL LEGGJA VIÐBÓTARBENDINGU Í HVORA BRÚN OPSINS SEM ER MINNST 50% AF ROFINNI BENDINGU MED SKEYTILENGD AD LÁGMARKI 40°d.

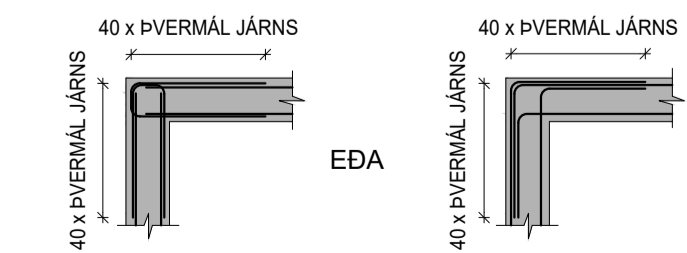
Í TILFELNUM ÞAR SEM OP ER NÁLÆGT VEGGENDA EDA PLÖTUBRÚN, ÞÁ SKAL Í STAD OPINNA U-LYKKJA NOTA LOKADAR LYKKJUR MED SAMA ÞVERMÁL OG SAMA MIÐJUBIL OG LÁRÉTT HÖFUDBENDING VEGGJARINS.

U-LYKKJUR UMHVÆRFIS VEGGOP SKULU HAFA SAMA ÞVERMÁL OG MIÐJUBIL EINS OG HÖFUDBENDING VEGGJARINS EF ANNAÐ ER EKKI TEKID FRAM. U-LYKKJUR UMHVÆRFIS PLÖTUOP SKULU HAFA SAMA ÞVERMÁL OG MIÐJUBIL EINS OG HÖFUDBENDING PLÖTU Í EFRI BRÚN EF ANNAÐ ER EKKI TEKID FRAM.

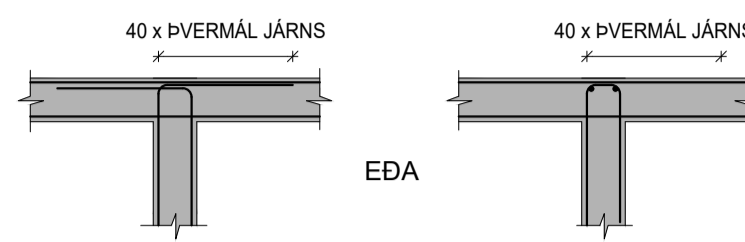
BENDING LÁRÉTTRA JÁRNA UM HORN

BENDINGU LÁRÉTTRA JÁRNA UM HORN MÁ SJÁ Á MYNDUM II.8

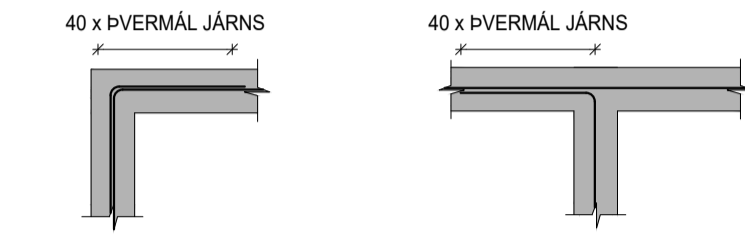
MYND II.8 - BENDING LÁRÉTTRA JÁRNA UM HORN, TVÖFÖLD GRIND



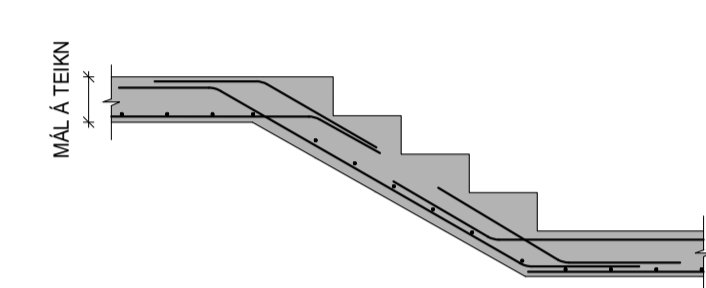
MYND II.9 - BENDING LÁRÉTTRA JÁRNA UM HORN



MYND II.10 - BENDING LÁRÉTTRA JÁRNA UM HORN, EINFÖLD GRIND



MYND II.11 - BENDING JÁRNA Í STIGA



SKÝRINGAR

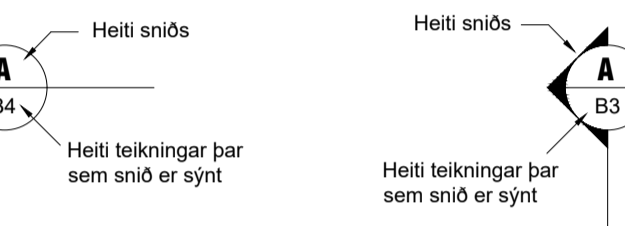
Kótar eru í m.y.s
Málsetningar eru í mm

Merkir hæðarkóti í sniði

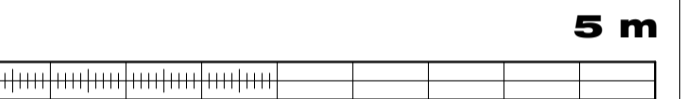
Merkir hæðarkóti í plani

Merkir þykkt plötu

Sjá einnig skýringarblað



SNIDMERKING



M. 1:50

ÚTBODSTEIKNING

BREYTINGAR

Samþykkt Samþykki aðalhönnuðar

VEB Verkfæðistofa
Dalvegi 18, 201 Kópavogi
Sími 564 3322 GSM 898 1198
Netfang veb@veb.is
Ráðgefandi verkfræðipjónusta

VERKHEITI Teikning nr

URRIÐAHOLTSSKÓLI 2 ÁFANGI **BO-1**

Vinastæti 1 - 3, 210 Garðabæ

HEITI TEIKNINGAR

BURÐARÞOL SKÝRINGAR

Dagsetning 30.03.22 Teiknað ESB Hannað ESB Kvarði 1: VERKNÚMÉR 2.22.01

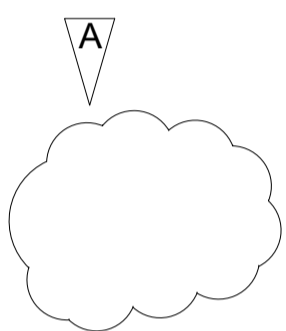
III. TÁKN

HÆDIR ERU Í METRUM YFIR SJÁVARMÁLI. ÖLL MÁL ERU Í mm.

	HÆDARKÓTI Í SNIDI
	HÆDARKÓTI Í PLANI
	ÞYKKT PLÖTU / VEGGJAR
	SNIDMERKING Á SNIDI
	SNIDMERKING Á PLANI
	NÝ STEYPA
	ELDRI STEYPA
	GAT Í VEGG

BREYTINGARTÁKN

BREYTINGAR ERU TÁKNADAR MEÐ BÓKSTAF; A, B, C O.S.FRV.
DREGIÐ ER SKÝ UTAN UM STÆRRI BREYTINGAR SEM GERÐAR ERU MILLI ÚTGÁFA SEM OG SETTUR BÓKSTAFUR VIÐ NÝJUSTU BREYTINGAR.



IV. ÁLAGSFORSENDUR

EIGIÐ ÁLAG:	SKV. ÍST EN 1991-1-1:2002
NOTÁLAG:	SKV. ÍST EN 1991-1-1:2002
VINDÁLAG:	SKV. ÍST EN 1991-1-4:2005
SNJÓÁLAG:	SKV. ÍST EN 1991-1-3:2003
JARÐSKJÁLFTAÁLAG:	SKV. ÍST EN 1998-1:2004

TAFLA IV.1 - ÁLAG Á BYGGINGARHLUTA

BYGGINGARHLUTAR	NOTÁLAG
PLÖTUR	3,0 kN/m ²
STIGAR OG PALLAR	4,0 kN/m ²
SVALIR	4,0 kN/m ²
ÁLAG VEGNA LÉTTRA INNVEGGJA	0,5 kN/m ²

SNJÓÁLAG	1,0 kN/m ²
GRUNNGILDI VINDÁLAGS	2,1 kN/m ²
JARÐSKJÁLFTAÁLAG	a = 0,2g

V. GRUNDUN

GRUNDUN ER Í SAMRÆMI VIÐ ÍST EN 1997-1:2004 OG ÍSLENSK ÞJÓÐARSKJÓL.

MESTA ÁLAG Á GRUNN	0,6 MN/m ²
--------------------	-----------------------

Í GRUNN SKAL FYLJA MEÐ ÓLÍFRÆNU FROSTFRÍU EFNÍ.

EF GRUNDAÐ ER Á FYLINGU SKAL FRÁGANGUR Á FYLINGU VERA EINS OG SÝNT ER Í TÖFLU AD NEDAN.
TAKA SKAL ÞJÖPPUPRÓF ÞAR SEM ÞESS ER KRAFIST OG SKAL HLUTFALL $E2/E1 \leq 2,2$ OG $E2 \geq 100$ MPa

TAFLA V.1 - ÞJÖPPUN

TEGUND TÆKIS	LAGÞYKKT [m]	FJÖLDI YFIRFERDA
10 TONNA VÍBRÓVALTARI	0,8 m	6
5 TONNA VÍBRÓVALTARI	0,4 m	6
0,5 TONN VÍBRÓVALTARI	0,3 m	4
0,1 TONN VÍBRÓVALTARI	0,2 m	4
15 TONNA ÝTA	0,25 m	6
10 TONNA BÍLL	0,25 m	6

VI. STÁLVIKRI

EFNISGÆÐI

ALLT STÁL, ANNAD EN BOLTAR, SNITTEINAR, SKINNUR OG RÆR, SKAL A.M.K. UPPFYLLA KRÖFUR ÍST EN 10025:2004 UM STÁL Í GÆDAFLOKKI S235JR2 (Fe 360 BFN), EF ANNAD ER EKKI NEFNT Á TEIKNINGUM.
STÁL SEM Á AD HEITSINKHÚDA SKAL INNIHALDA >0,12% AF KÍSIL (Si).

ALLIR BOLTAR, ADRIR EN MÚRBOLTAR, LÍMBOLTAR OG SNITTEINAR SKULU VERA Í STYRKLEIKAFLOKKI 8.8, RÆR Í STYRKLEIKAFLOKKI 8 OG SKÍFUR Í FLOKKI 200HV. ÖLL SKULU ÞAU HEITSINKHÚDUÐ MEÐ BÖÐUN.
MÚRBOLTAR OG LÍMBOLTAR SKULU A.M.K. VERA Í STYRKLEIKAFLOKKI 5.6, RÆR Í STYRKLEIKAFLOKKI 5 OG SKÍFUR Í FLOKKI 100HV. ÖLL SKULU ÞAU HEITSINKHÚDUÐ MEÐ A.M.K. 45 MICRON ÞYKKRI SINKHÚÐ.

SKÍFUR SKULU VERA UNDIR ÖLLUM RÓM OG UNDIR ÞEIM BOLTAHAUSUM SEM SNÚIÐ ER TIL AD HERDA BOLTANA.

SUDUR

ÖLL SUDUVINNA SKAL UNNIN AF ÞEIM SEM HAFNA GILD HÆFNISVOTTORÐ SKV. ÍST EN 287-1:1992+A1:1997.
SUDUVINNA SKAL FARA ÞANNIG FRAM AD FORMBREYTINGAR OG INNRI SPENNUR VERÐI SEM MINNSTAR.
SUDUEFNI SKAL UPPFYLLA KRÖFUR ÍST EN 499:1994 OG ÍST EN 758:1997 OG SKAL VALIÐ Á ÞANN HÁTT AD STYRKUR ÞESS OG SEIGLA EFITR SUDU VERÐI A.M.K. JÖFN STYRK OG SEIGLU GRUNNEFNISINS.
ÖLL VINNA SKAL UPPFYLLA SKILYRÐIN Í ÍST EN 1011-1:1998+A1:2002 OG ALLAR SUDUR SKULU A.M.K. STANDAST KRÖFUR UM FLOKK D Í ÍST EN 25817:1992.

TAFLA VI.1 - HELSTU SUDUTÁKN OG MERKING ÞEIRRA

HEITI	SKÝRINGARMYND	TÁKN
STÚFSUDUR		
I - SUDA		
V - SUDA		∇
HÁLF V - SUDA		∇
Y - SUDA		∇
HÁLF Y - SUDA		∇
KVERKSUDA		△
TAPPASUDA		□
PUNKTASUDA		○
SAMSETTAR SUDUR		
X - SUDA		X
X - SUDA MEÐ LEGG		X
K - SUDA		K
K - SUDA MEÐ LEGG		K

HEITI	TÁKN	DÆMI
VIÐBÓTARTÁKN		
KÚPT YFIRBORD		
IHVOLF YFIRBORD		
SLÉTT YFIRBORD		
RÓTSKURÐUR OG YFIRSUDA		
SOÐIÐ Í LOKAÐAN HRING		
SJÓÐIST Á UPPSETNINGARSTAÐ		

FESTINGAR

LÁGMARKSBIL MILLI FESTIPUNKA Í FESTINGUM MÁ SJÁ Í TÖFLU VI.2. ANNARS SÝNA SÉRMYNDR STÁLTEIKNINGA STAÐSETNINGAR BOLTA Í TENINGUM.

ALLA VINNU VIÐ MÚBOLTA SKAL VANDA SÉRSTAKLEGA. BORDDÝPT SKAL VERA 20mm DÝPRI EN LENGÐ BOLTA Í STEYPUNNI. HOLUNA SKAL BLÁSA OG HREINSA ÁÐUR EN BOLTINN ER SETTUR Í.

TAFLA VI.2 - LÁGMARKSBIL MILLI BOLTA Í FESTINGUM

	INNBYRÐIS	ENDI UNDIR ÁLAGI	ENDI ÁN ÁLAGS	KANTUR UNDIR ÁLAGI	KANTUR ÁN ÁLAGS
BOLTAR	mm	3d	3d	3d	1,5d

YFIRBORDSMEDHÖNDLUN

ALLIR KANTAR Á PLÖTUM OG ENDUN Á STÖNGUM OG BITUM, SEM VERÐA SÝNILEGIR, SKULU SLÍPAÐIR ÞANNIG AD ÓJÖFNUR VERÐI MINNI EN 0,5mm FRÁ SLÉTTUM FLETI. ALLAR SKARPAR BRÚNIR Á FULLUNNU STÁLVIKRI SKAL AUK ÞESS SLÍPA ÁVALAR, ÞANNIG AD $1 < R < 1,5$ mm.
SÁ HLU TI YFIRBORDS ÍSTEYPTS, STÁLS, SEM STEYPA LEGGST AD, MÁ VERA SINKHÚDAÐUR EDA GRUNNMÁLADUR, NEMA ANNAD SÉ TEKID FRAM.

ALLT STÁL SEM EKKI ER FYRIRSKRIFAÐ GALVANIHÚDAÐ SKAL A.M.K. MÁLA 1 UMFERÐ MEÐ ZINKRÍKUM GRUNNI OG SÍÐAN 2 UMFERÐIR MEÐ EPOXYMÁLNINGU.

VERKTAKI BER ALLA ÁBYRGÐ Á ÚTSETNINGUM OG MÆLINGUM Á BYGGINGARSTAÐ. ÞVI SKAL HANN GANGA ÚR SKUGGA UM, ÁÐUR EN UPPSETNING HEFST, AD STAÐSETNING ALLRA TENINGA SÉ INNAN TILSKILINNA NÁKVÆMISKRAFA.

VII. TRÉVIRKI

TIMBURGÆÐI

ALLT TIMBUR Í BURÐARVIKJUM SKAL VERA STYRKFLOKKAÐ OG UPPFYLLA KRÖFUR ÍST EN 14081 EDA ÍST INSTA 142.
BURÐARVIÐIR ERU Í GÆDAFLOKKI K18.
NÁKVÆMNIKRÖFUR FYRIR TIMBUR ERU +/- 3mm AF BREIÐD ÞVERSNÍÐS OG +/- 3mm AF HÆÐ ÞVERSNÍÐS.
BITAR OG STÖÐIR SKULU VERA SEM BEINUST. FRÁVIK FRÁ RÉTTRI LÍNU SKAL VERA <0,33% AF LENGÐ.

LÍMTRÉ SKAL UPPFYLLA KRÖFUR ÍST EN 14080.

LÍMTRÉ ER Í GÆDAFLOKKI L40.

LÍMTRÉÐ SKAL VERA ÁN YFIRBORDSMEDHÖNDLUNAR MEÐ SLÉTTHEFLUÐU YFIRBORDI. LÍM SKAL VERA Í LÍMFLOKKI U, VEDUR- OG RAKAPOLID.

NÁKVÆMNIKRÖFUR M.V. 12% ÞUNGAHLUTFALL RAKA Í TRÉNU:

BREIÐ ÞVERSNÍÐS: +/-1mm FYRIR B < 90mm

HÆÐ ÞVERSNÍÐS: +/-2mm FYRIR H < 500mm

LENGD BITA: +/-5mm FYRIR L < 20.000mm

ÞVERSNÍÐSKEKKJA: FRÁVIK FRÁ RÉTTU HORNI MAX 1:50

BITAR OG STÖÐIR SKULU VERA SEM BEINUST. FRÁVIK FRÁ RÉTTRI LÍNU SKAL VERA <0,2% AF LENGÐ.

KERTO SKAL UPPFYLLA KRÖFUR ÍST EN 14374 OG ÍST EN 14279.

GERÐ SKAL VERA KERTO-S SÉ' ANNAD EKKI TEKID FRAM.

NÁKVÆMNIKRÖFUR ERU ÞÆR SÖMU OG FYRIR LÍMTRÉ.

ÞAR SEM TRÉ LEGGST AD STEYPU SKAL LEGGJA ASFALT PAPPA MILLI STEINS OG TRÉS.

ÞAR SEM SPERRUR EDA ANNAD TRÉ STEYPIST INN EDA LEGGST AD STEYPU SKAL FÚAVERJA TRÉÐ MEÐ C-TOX EDA SAMBÆRILEGU EFNÍ ÞRJÁR UMFERDIR.

FESTINGAR

BOLTAR OG TILSVARANDI RÆR SKULU HAFNA STÁLGÆÐI 4,6, 5,8 EDA 8,8 SAMKVÆMT ÍST EN 20898-1.

UNDIR ALLAR BOLTAR/ÆR SEM HERDAST AD TRÉ SKAL SETJA SKÍFUR MEÐ KANTLENGD 3xd OG ÞYKKT 0,3xd, ÞAR SEM D ER ÞVERMÁL BOLTANS.

ALLIR FESTIHUTLAR ÚR JÁRNI SKULU VERA HEITGALVANIHÚDAÐIR, NEMA ANNAD SÉ SKILGREINT.

EF FJARLÆGGIR MILLI BOLTA EDA NAGLA ERU EKKI SÝNDAR SKAL EFTIRFARANDI VER UPPFYLLT (D ER ÞVERMÁL BOLTA EDA NAGLA):

TAFLA VII.1 - FJARLÆGGIR MILLI BOLTA EDA NAGLA Í TRÉ

	NAGLAR	BOLTAR
MILLIBIL SAMSIDA TREFJASTEFNU TIMBURS, a1>	mm 15d	5d
MILLIBIL ÞVERT Á TREFJASTEFNU TIMBURS, a2>	mm 7d	4d
ENDAFJARL. SAMSIDA TREFJASTEFNU TIMBURS, a3>	mm 20d	7d
KANTFJARL. ÞVERT Á TREFJASTEFNU TIMBURS, a4>	mm 12d	4d

KROSSVIÐSKLÆÐNING

KROSSVIÐSKLÆÐNING Á ÞÖK Á VEGGI SKAL VÍXLLEGGJA ÞANNIG AD LANGSAMSEYTI / ENDASAMSEYTI ÞEIRRA SÉU EKKI Í LÍNU.
KROSSVIÐSKLÆÐNING Á ÞÖK SKAL VERA ÚR GRENI. EDA COMBIKROSSVIDI Í STYRKLEIKAFLOKKI P30 EDA BETRI. LÍMING SKAL VERA VEDUR- OG SUDUPOLIN SKV. BS 6566.

NÁKVÆMNIKRÖFUR FYRIR UPPSETNINGU BITA OG STODA:

STAÐSETNING Í PLANI +/- 10mm

STAÐSETNING Í HÆÐ +/- 10mm

TÁKN

K 40/40	TÁKNAR KAMBSAUM 4,0mm SVERAN OG 40mm LANGAN
N 38/100	TÁKNAR VENJULEGAN SVARTAN SAUM 3,8mm SVERAN OG 100mm LANGAN
S 6,0x100	TÁKNAR TRÉSKRUFUR MEÐ YTRA ÞVERMÁLI GENGJA 6mm OG 100mm LANGA
F 10/120	TÁKNAR FRANSKA SKRUFU MEÐ ÞVERMÁL 10mm OG 120mm LANGA
M12 L=100	TÁKNAR 12mm BOLTA MEÐ SEXKÖNTUBUM HAUS OG 100mm LANGAN

SKÝRINGAR

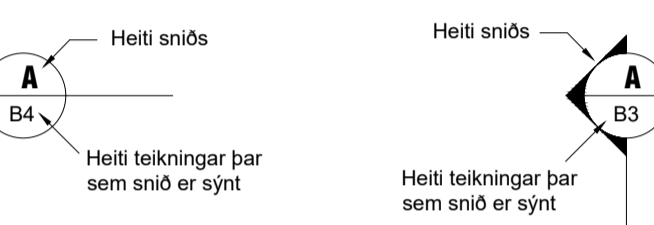
Kótar eru í m.y.s
Málsetningar eru í mm

Merking hæðarkóti í sniði

Merking hæðarkóti í plani

Merking þykkt plötu

Sjá einnig skýringarblað

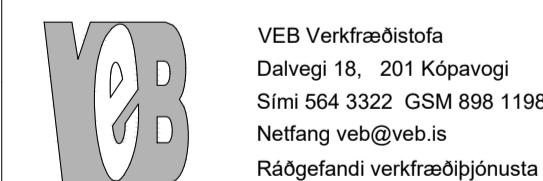


SNIDMERKING



M. 1:50

ÚTBODSTEIKNING



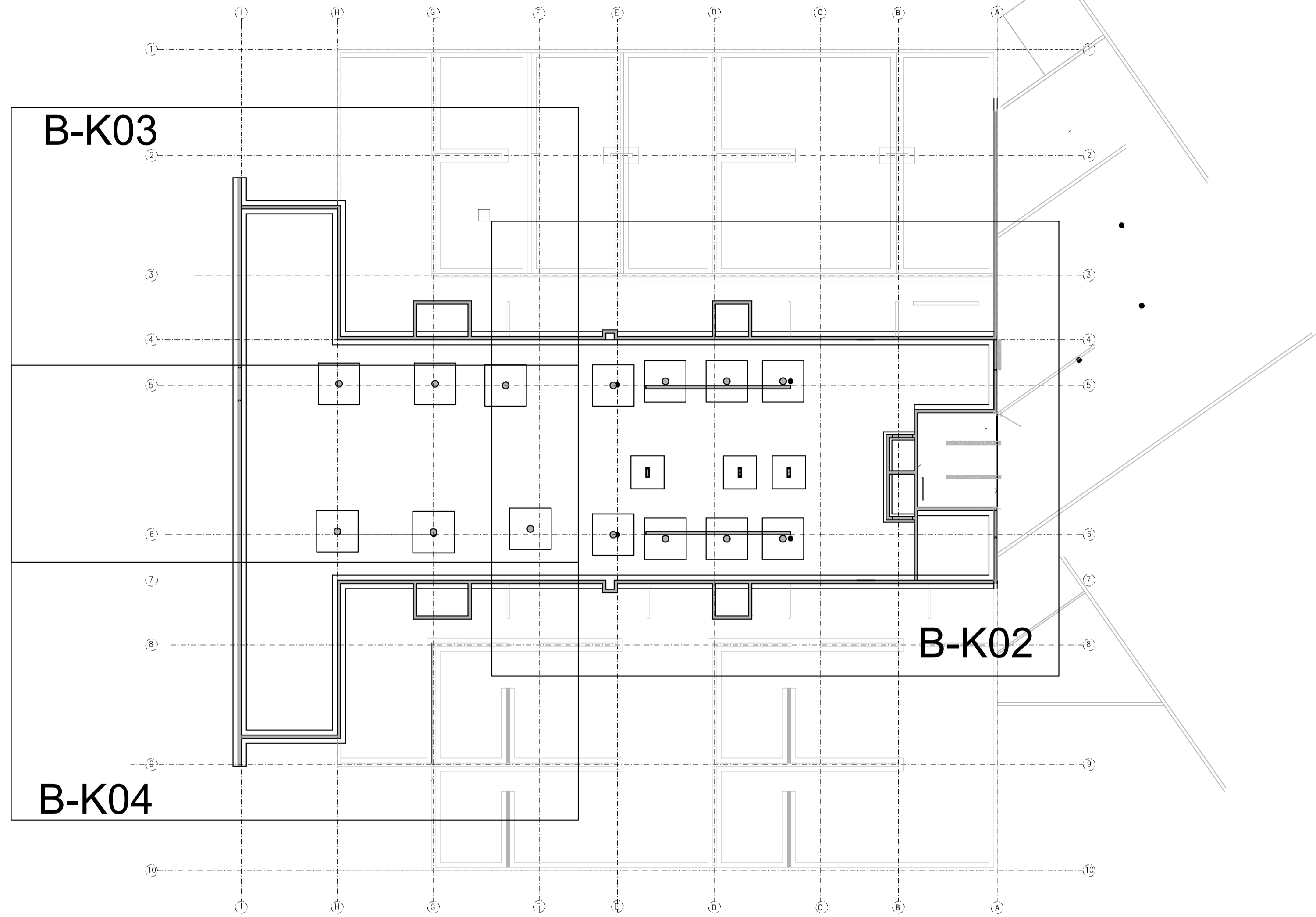
VERKHEITI
URRIÐAHOLTSSKÓLI - 2 ÁFANGI
Vinastræti 1 -3 , 210 Garðabæ

Teikning nr
BO-2

HEITI TEIKNINGAR

BURÐARÞOL SKÝRINGAR

Dagsetning 30.03.2022	Teiknað DH	Hannað ESB 281196-2039	Kvarði 1:	VERKNUMER 2.22.01
---------------------------------	----------------------	-------------------------------------	---------------------	----------------------

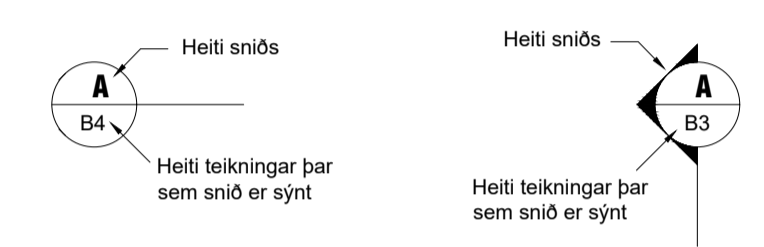


SKÝRINGAR

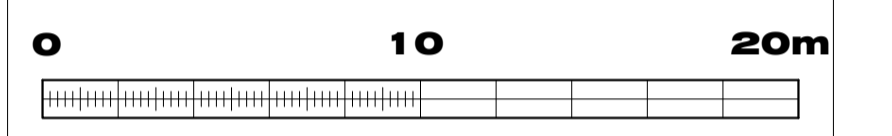
Kótar eru í m.y.s
Málsetningar eru í mm

- Merkir hæðarkóti í sniði
- Merkir hæðarkóti í plani
- Merkir þykkt plötu

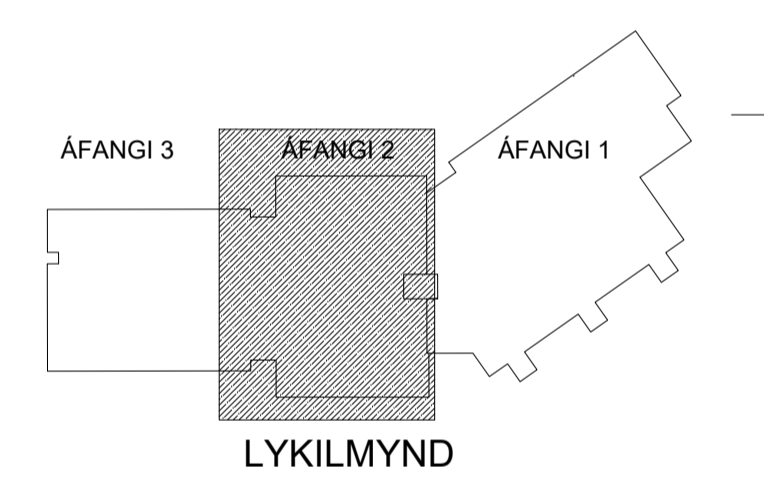
Sjá einnig skýringarblað



SNIDMERKING



M. 1:200



ÚTBODSTEIKNING

BREYTINGAR

Samþykkt Samþykki aðalhönnuðar

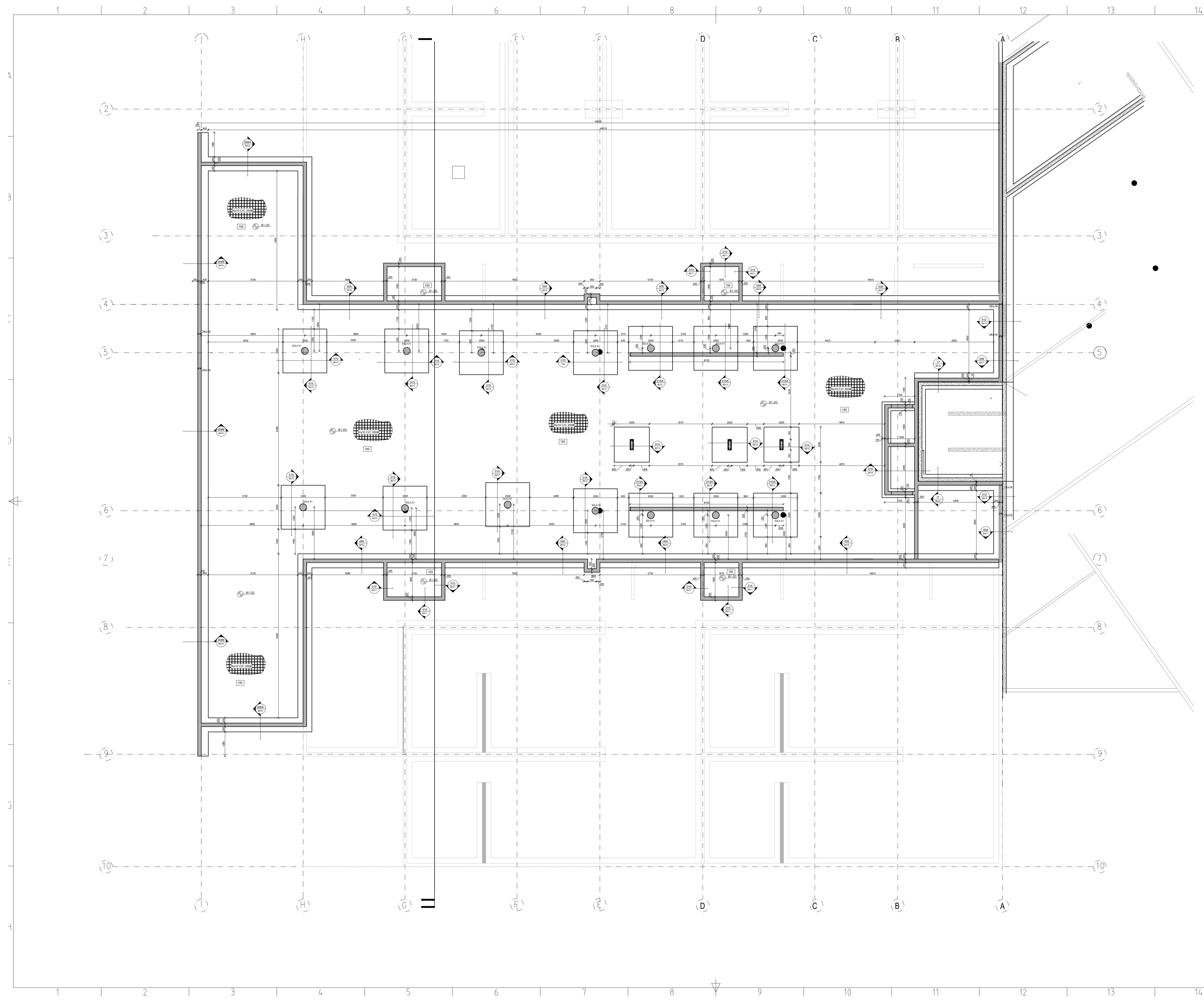
VEB Verkfæðistofa
Dalveg 18 201 Kópavogi
Sími 564 3322, GSM 898 1198
Netfang veb@veb.is
Ráðgefandi verkfræðipjónusta

VERKHEITI **URRIÐAHOLTSSKÓLI - 2.ÁFANGI**
VINASTRÆTI 1-3, 210 GARDABÆ

Teikning nr **B-K01**

HEITI TEIKNINGAR
UNDIRSTÖÐUR KJALLARI
YFIRLITSMYND

Dagsetning 30.03.2022	Teiknað JR	Hannað ESB 281156-2539	Kvarði 1:200	VERKNÚMÉR 2.22.01
--------------------------	---------------	------------------------------	-----------------	----------------------

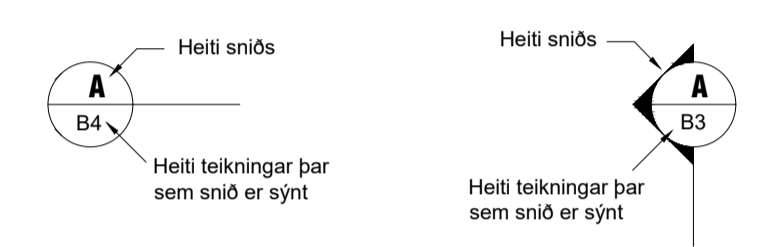


SKÝRINGAR

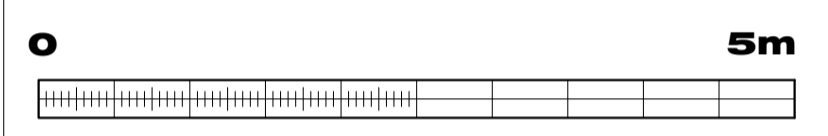
Kótar eru í m.y.s
Málsetningar eru í mm

- Merkir hæðarkóti í sniði
- Merkir hæðarkóti í plani
- Merkir þykkt plötu

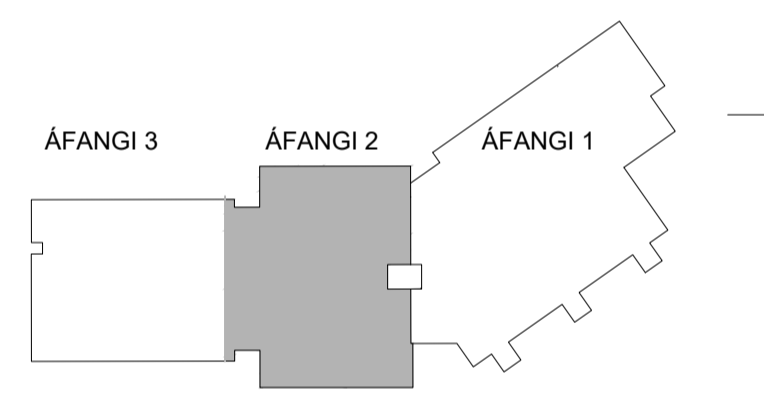
Sjá einnig skýringarblað



SNIDMERKING



M. 1:50



LYKILMYND

- G
- F
- E
- D
- C
- B
- A

BREYTINGAR

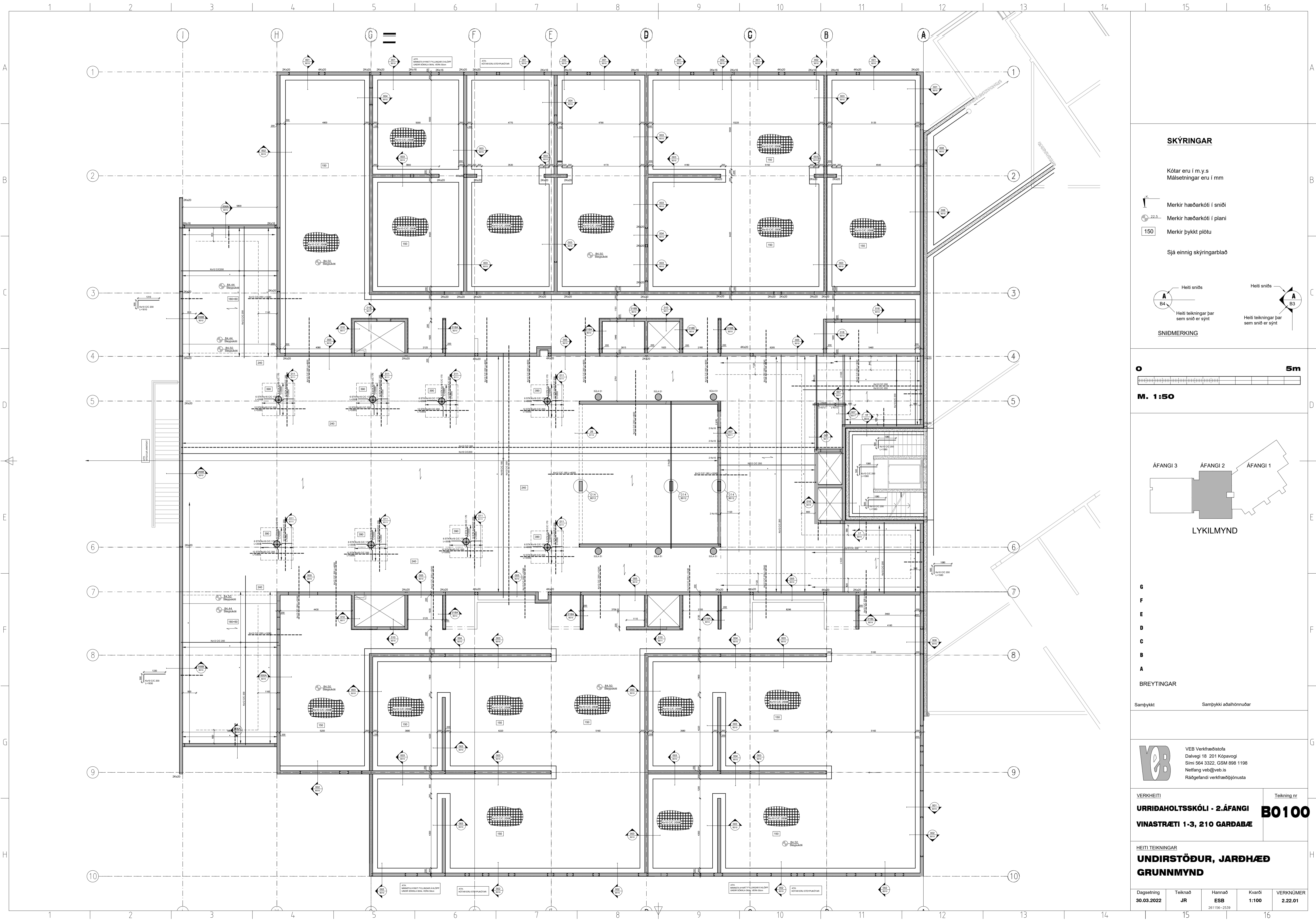
Samþykkt Samþykki aðalhönnuðar

VB VEB Verkefisstofa
Dalveg 18 201 Kópavogi
Sími 564 3322, GSM 898 1198
Netfang veb@veb.is
Ráðgefandi verkefniþjónusta

VERKHEITI **URRIDAHOLTSSKÓLI - 2.ÁFANGI** **B-K010C**
VINASTRÆTI 1-3, 210 GARDABÆ

HEITI TEIKNINGAR
UNDIRSTÖÐUR
GRUNNMYND

Dagsetning 30.03.2022	Teiknað JR	Hannað ESB <small>26.11.56-25.59</small>	Kvarði 1:100	VERKNÚMÉR 2.22.01
---------------------------------	----------------------	-------------------------------------------------------	------------------------	-----------------------------

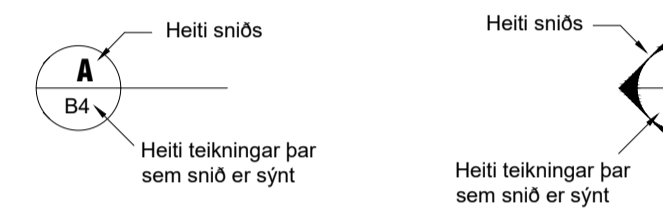


SKÝRINGAR

Kótar eru í m.y.s
Málsetningar eru í mm

- Merkir hæðarkóti í sniði
- Merkir hæðarkóti í pláni
- Merkir þykkt plötu

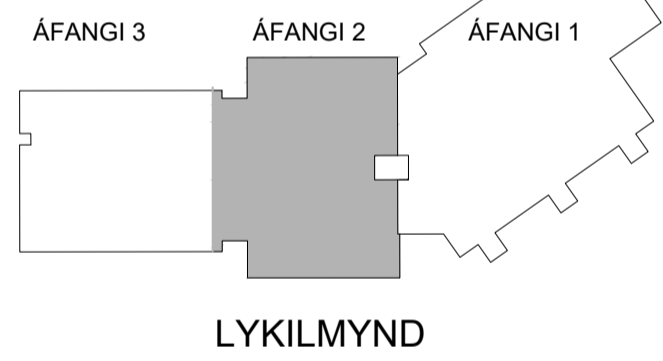
Sjá einnig skýringarblað



SNIDMERKING



M. 1:50



G
F
E
D
C
B
A

BREYTINGAR

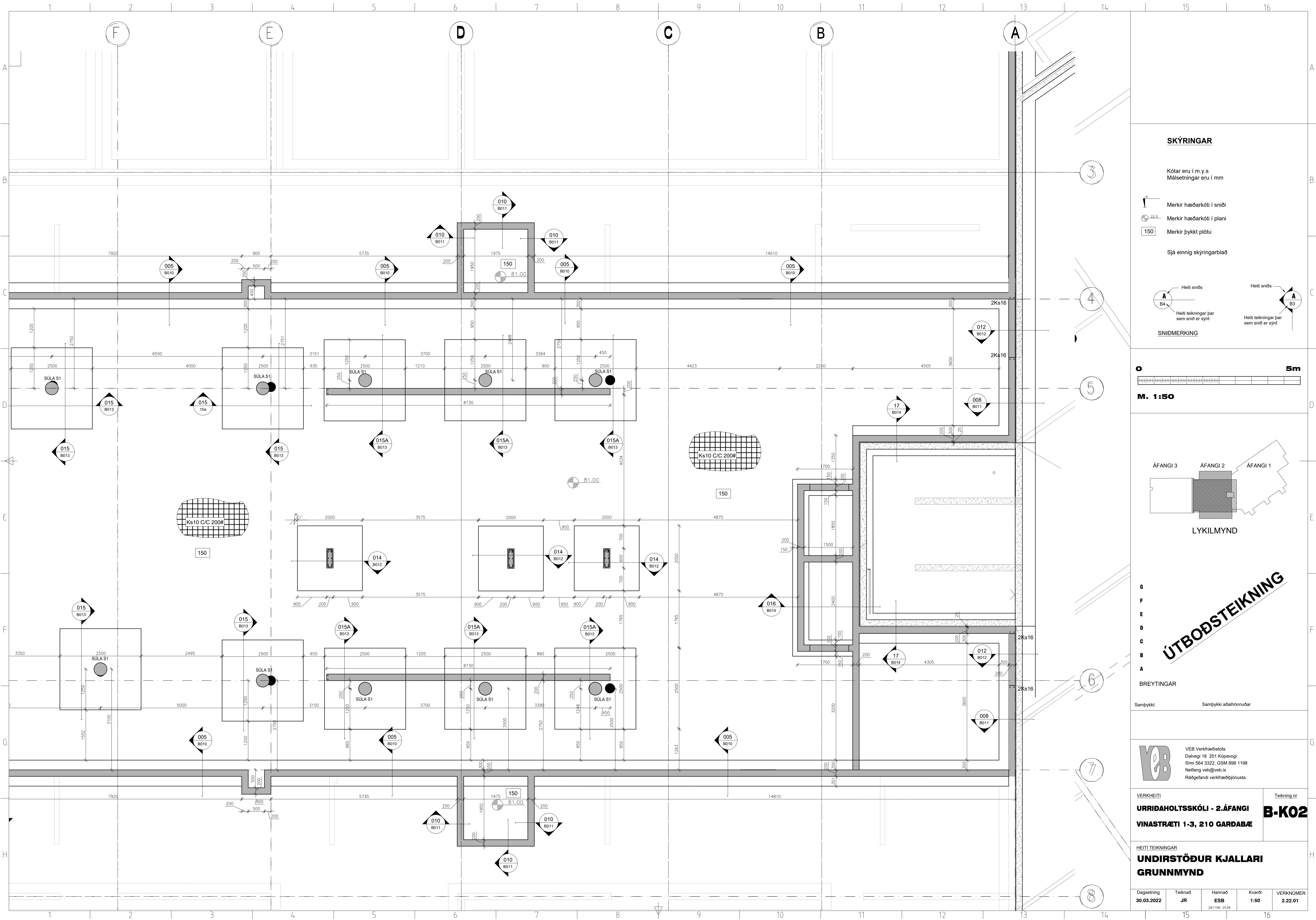
Samþykkt Samþykki aðalhönnuðar

VEB VEB Verkfæðistofa
Dalveg 18 201 Kópavogur
Sími 564 3322, GSM 898 1198
Netfang veb@veb.is
Ráðgefandi verkfræðisjónusta

VERKHEITI
URRIDAHOLTSSKÓLI - 2.ÁFANGI
VINASTRÆTI 1-3, 210 GARDABÆ
Teikning nr
B0100

HEITI TEIKNINGAR
UNDIRSTÖÐUR, JARÐHÆÐ
GRUNNMYND

Dagsetning	Teiknað	Hannað	Kvarði	VERKNÚMÉR
30.03.2022	JR	ESB	1:100	2.22.01
		261156-2539		

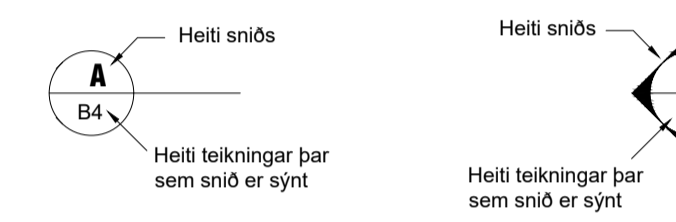


SKÝRINGAR

Kótar eru í m.y.s
Másetningar eru í mm

- Merkir hæðarkóti í sniði
- Merkir hæðarkóti í pláni
- Merkir þykkt plötu

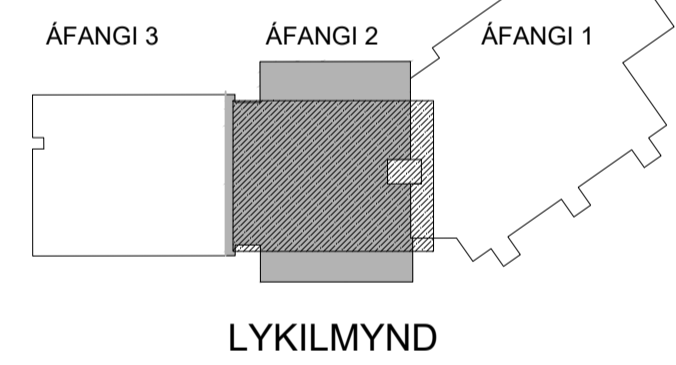
Sjá einnig skýringarblað



SNIDMERKING



M. 1:50



LYKILMYND

ÚTBODSTEIKNING

BREYTINGAR

Samþykkt Samþykki aðalhönnuðar

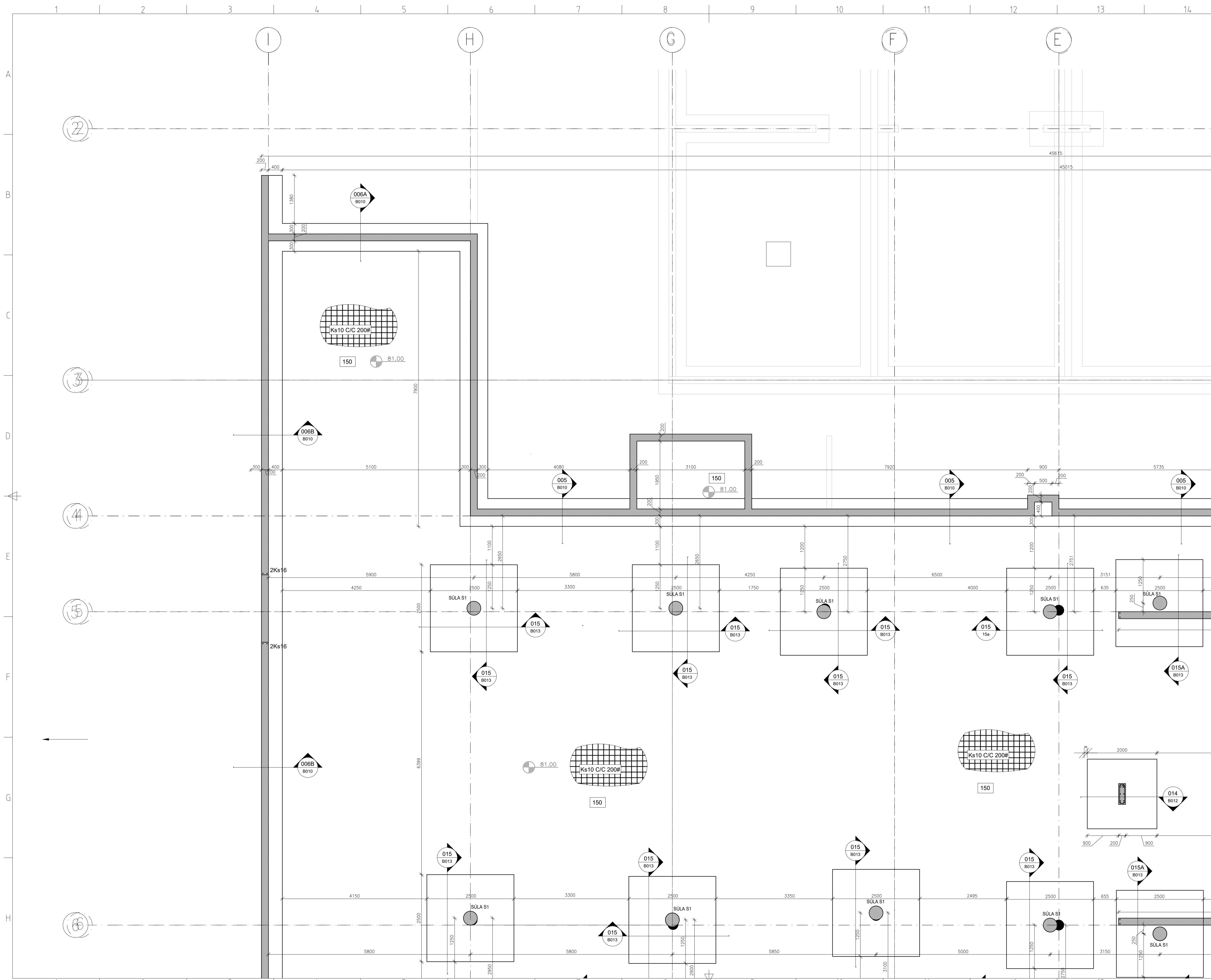
VEB VEB Verkfræðistofa
Dalvegji 18 201 Kópavogi
Sími 564 3322, GSM 898 1198
Netfang veb@veb.is
Ráðgefandi verkfræðisjónusta

VERKHEITI
URRIDAHOLTSSKÓLI - 2.ÁFANGI
VINASTRÆTI 1-3, 210 GARDABÆ

Teikning nr
B-K02

HEITI TEIKNINGAR
UNDIRSTÖÐUR KJALLARI
GRUNNMYND

Dagsetning 30.03.2022	Teiknað JR	Hannað ESB	Kvarði 1:50	VERKNÚMÉR 2.22.01
--------------------------	---------------	---------------	----------------	----------------------

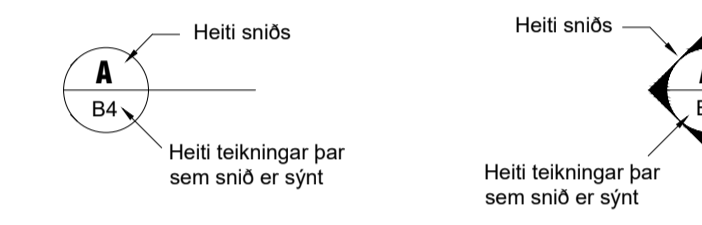


SKÝRINGAR

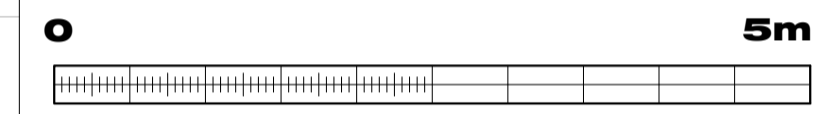
Kótar eru í m.y.s
Málsetningar eru í mm

- Merkir hæðarkóti í sniði
- Merkir hæðarkóti í plani
- Merkir þykkt plötu

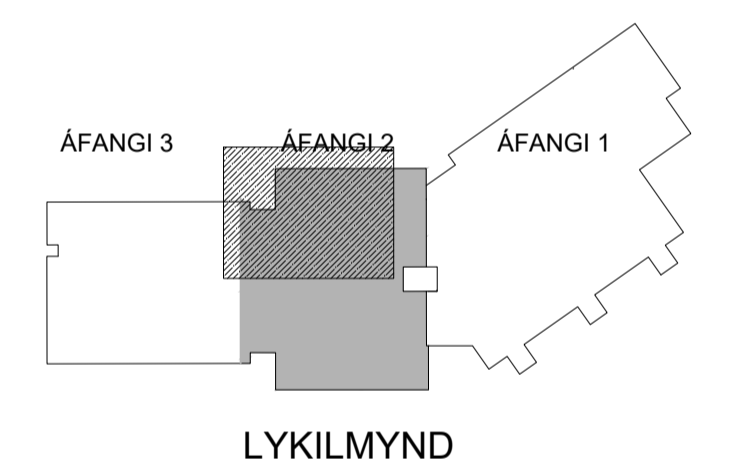
Sjá einnig skýringarblað



SNIDMERKING



M. 1:50



ÚTBODSTEIKNING

BREYTINGAR

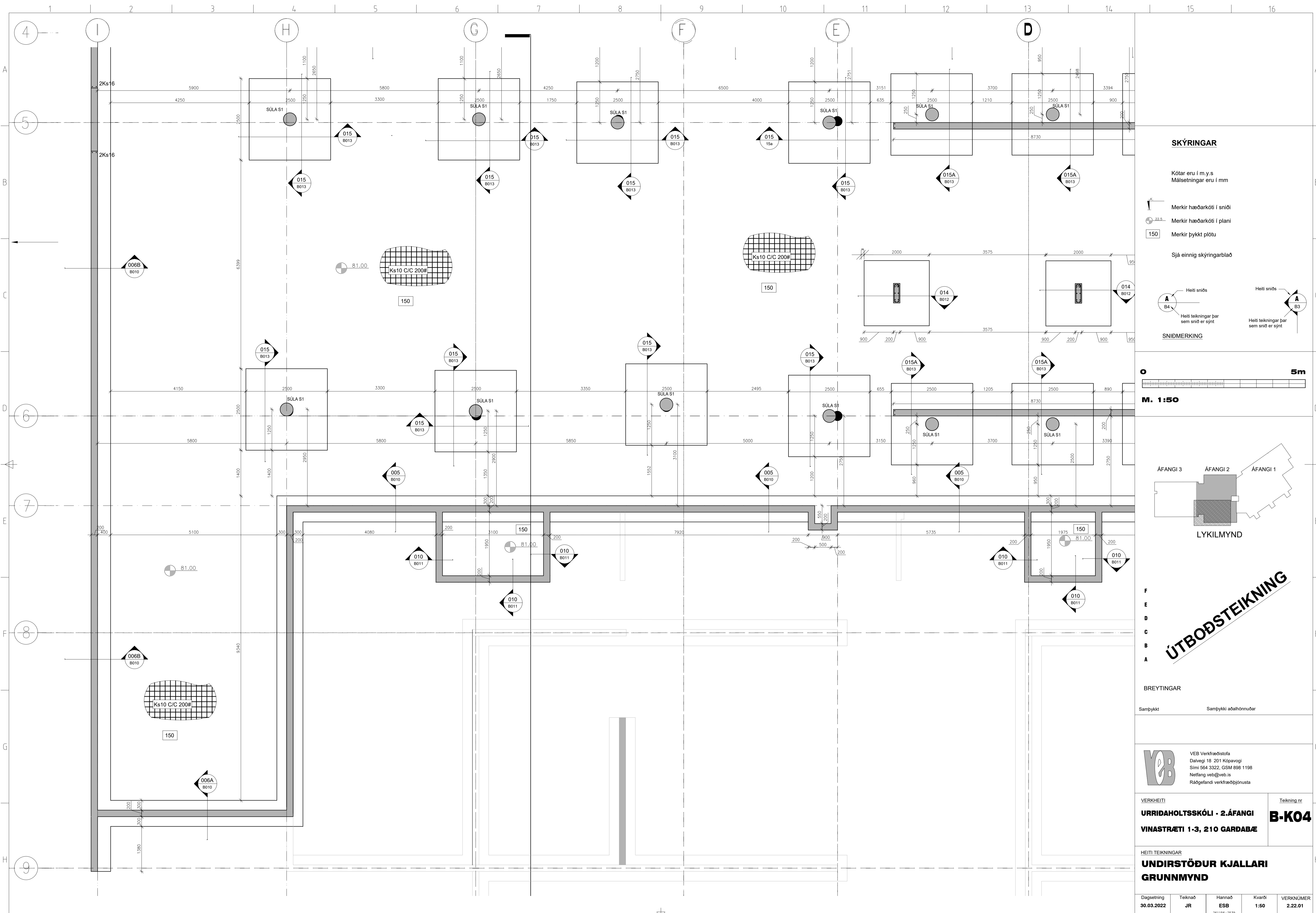
Samþykkt Samþykki aðalhönnuðar

VEB Verkfæðistofa
Dalveg 18 201 Kópavogi
Sími 564 3322, GSM 898 1198
Netfang veb@veb.is
Ráðgefandi verkfræðijónusta

VERKHEITI
URRIDAHOLTSSKÓLI - 2.ÁFANGI
VINASTRÆTI 1-3, 210 GARDABÆ
Teikning nr
B-K03

HEITI TEIKNINGAR
UNDIRSTÖÐUR KJALLARI
GRUNNMÝND

Dagsetning 30.03.2022	Teiknað JR	Hannað ESB 261156-2539	Kvarði 1:50	VERKNÚMUR 2.22.01
--------------------------	---------------	------------------------------	----------------	----------------------

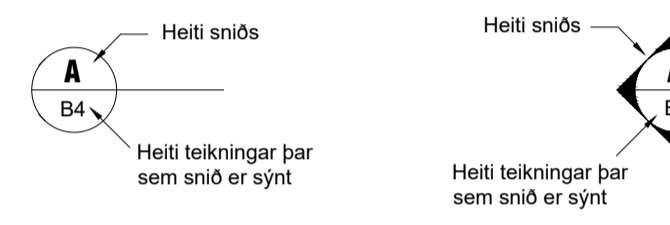


SKÝRINGAR

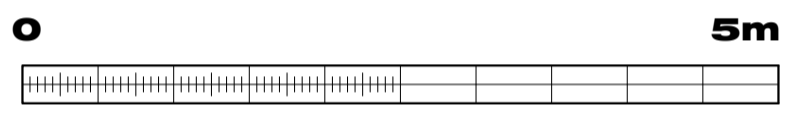
Kótar eru í m.y.s
Málsetningar eru í mm

- Merkir hæðarkóti í sniði
- Merkir hæðarkóti í plani
- Merkir þykkt plötu

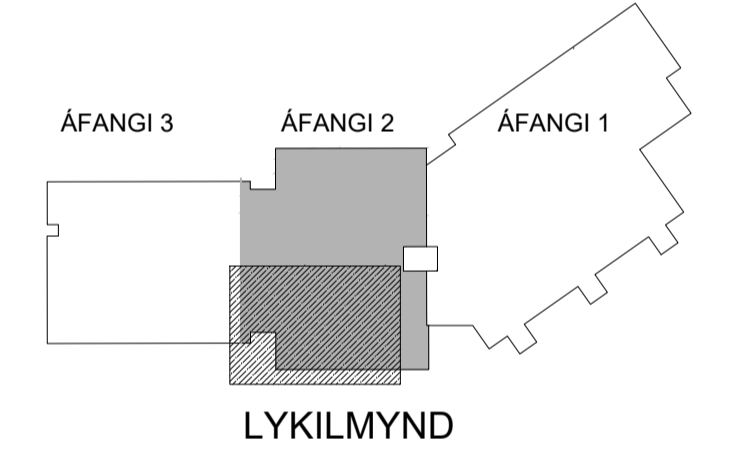
Sjá einnig skýringarblað



SNIDMERKING



M. 1:50



ÚTBODSTEIKNING

BREYTINGAR

Samþykkt Samþykki aðalhönnuðar

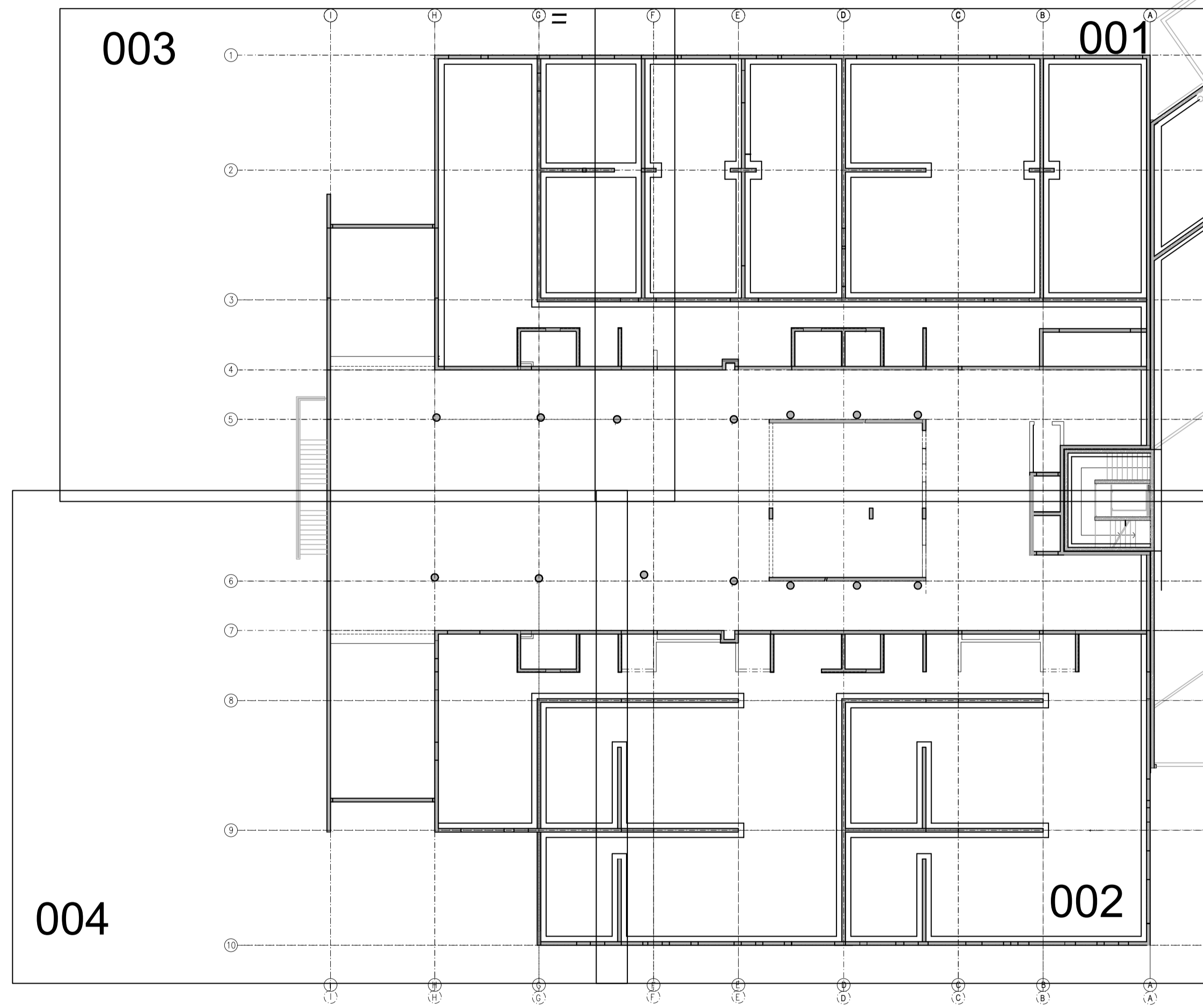
VEB VEB Verkfæðistofa
Dalveg 18 201 Kópavogi
Sími 564 3322, GSM 898 1198
Netfang veb@veb.is
Ráðgefandi verkfræðipjónusta

VERKHEITI
URRIDAHOLTSSKÓLI - 2.ÁFANGI
VINASTRÆTI 1-3, 210 GARDABÆ

Teikning nr
B-K04

HEITI TEIKNINGAR
UNDIRSTÖÐUR KJALLARI
GRUNNMÝND

Dagsetning 30.03.2022	Teiknað JR	Hannað ESB	Kvarði 1:50	VERKNÚMÉR 2.22.01
--------------------------	---------------	---------------	----------------	----------------------

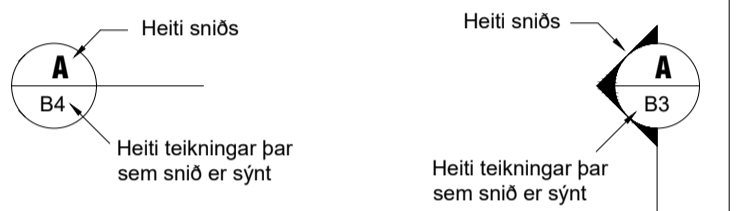


SKÝRINGAR

Kótar eru í m.y.s
Málsetningar eru í mm

- Merkir hæðarkóti í sniði
- Merkir hæðarkóti í plani
- Merkir þykkt plötu

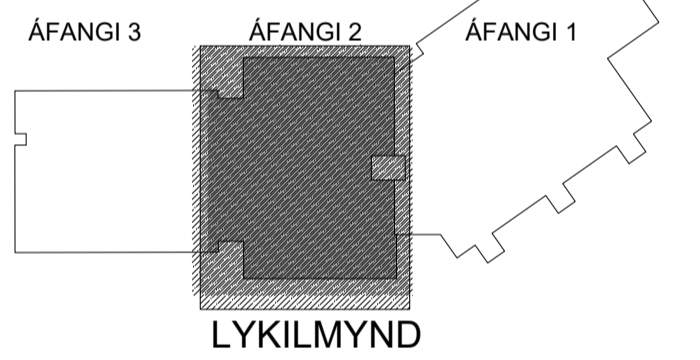
Sjá einnig skýringarblað



SNIDMERKING



M. 1:200



ÚTBODSTEIKNING

BREYTINGAR

Samþykkt Samþykki aðalhönnuðar

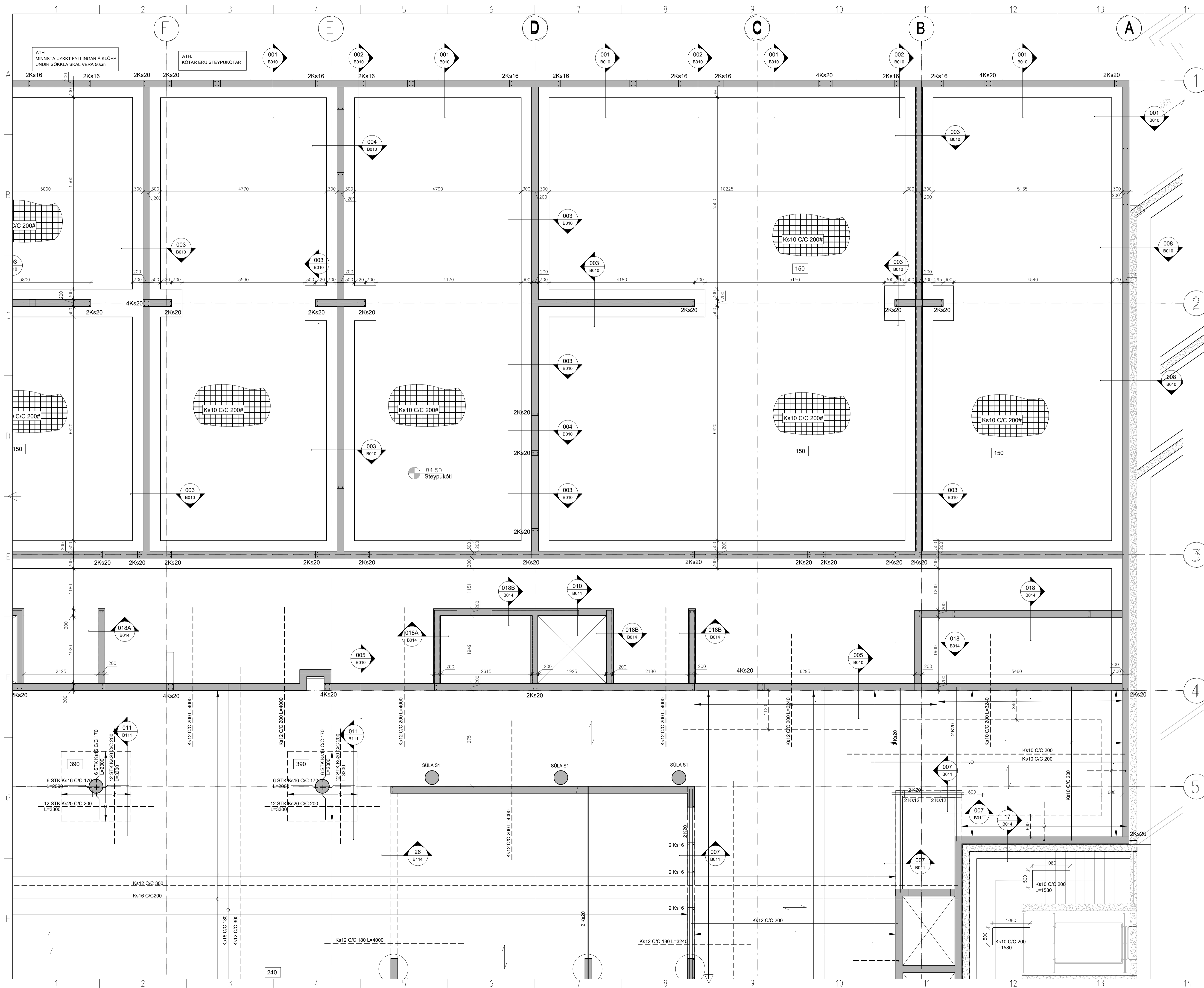
VEB Verfræðistofa
Dalveg 18 201 Kópavogi
Sími 564 3322, GSM 898 1198
Netfang veb@veb.is
Ráðgefandi verkfræðijónusta

VERKHEITI
URRIDAHOLTSSKÓLI - 2.ÁFANGI
VINAVEGUR 1-3, 210 GARDABÆ

Teikning nr
BOO

HEITI TEIKNINGAR
UNDIRSTÖÐUR, JARÐHÆÐ
YFIRLITSMYND

Dagsetning	Teiknað	Hannað	Kvarði	VERKNUMER
30.03.2022	JR	ESB	1:200	2.22.01
		261156-2539		

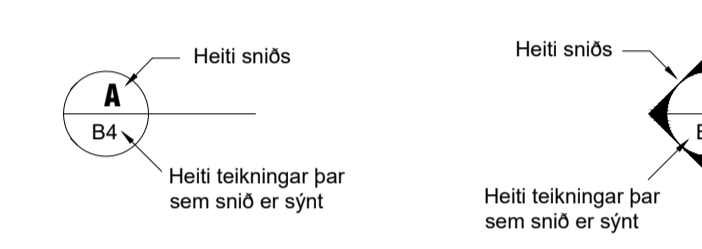


SKÝRINGAR

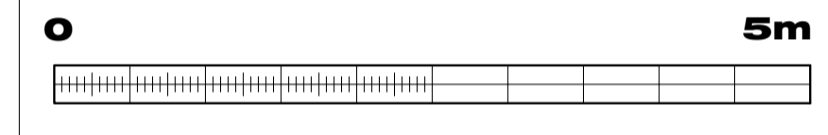
Kótar eru í m.y.s
Málsetningar eru í mm

- Merkir hæðarkóti í sniði
- Merkir hæðarkóti í plani
- Merkir þykkt plötu

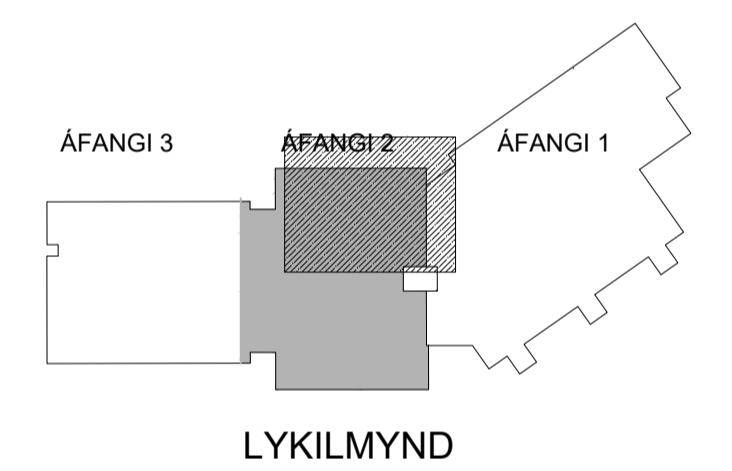
Sjá einnig skýringarblað



SNIDMERKING



M. 1:50



LYKILMYND

ÚTBODSTEIKNING

BREYTINGAR

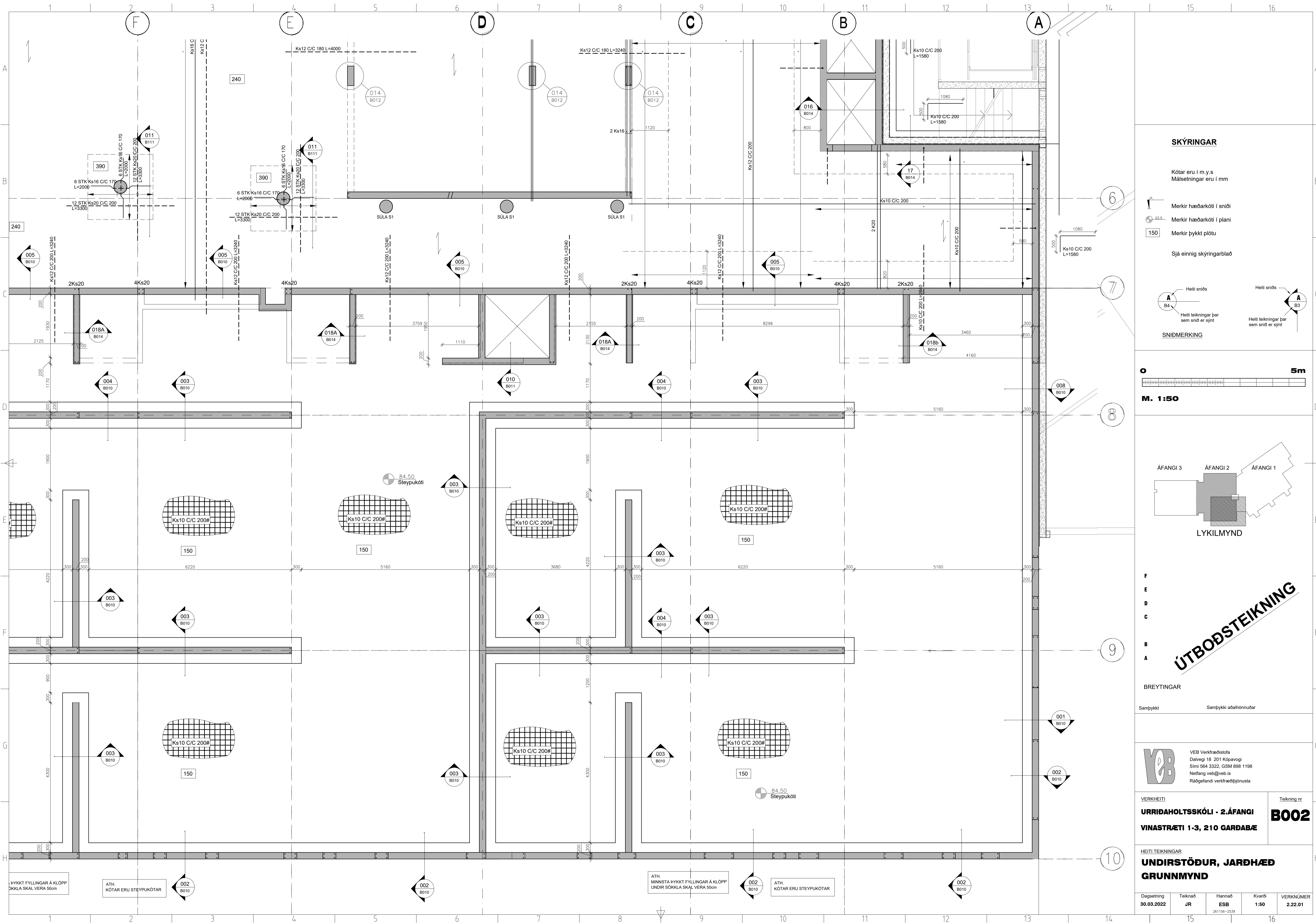
Samþykkt Samþykki aðalhönnuðar

VEB Verkfæðistofa
Dalvegji 18 201 Kópavogi
Sími 564 3322, GSM 898 1198
Netfang veb@veb.is
Ráðgefandi verkfræðisjónusta

VERKHEITI
URRIDAHOLTSSKÓLI - 2.ÁFANGI
VINASTRÆTI 1-3, 210 GARDABÆ
Teikning nr
B001

HEITI TEIKNINGAR
UNDIRSTÖÐUR, JARÐHÆÐ
GRUNNMÝND

Dagsetning 30.03.2022	Teiknað JR	Hannað ESB	Kvarði 1:50	VERKNÚMÉR 2.22.01
--------------------------	---------------	---------------	----------------	----------------------

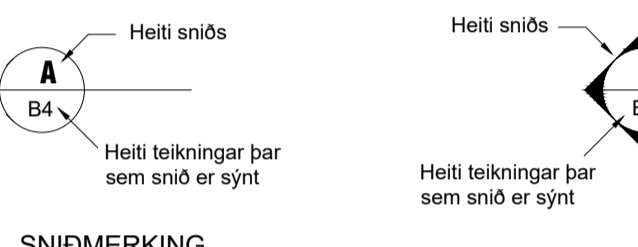


SKÝRINGAR

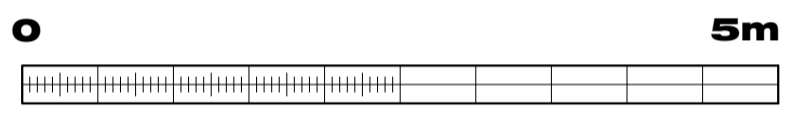
Kótar eru í m.y.s
Málsetningar eru í mm

- Merkir hæðarkóti í sniði
- Merkir hæðarkóti í plani
- Merkir þykkt plötu

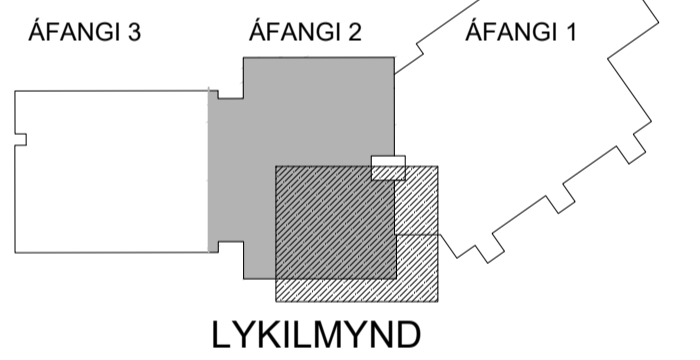
Sjá einnig skýringarblað



SNIDMERKING



M. 1:50



LYKILMYND

ÚTBODSTEIKNING

BREYTINGAR

Samþykkt Samþykki aðalhönnuðar

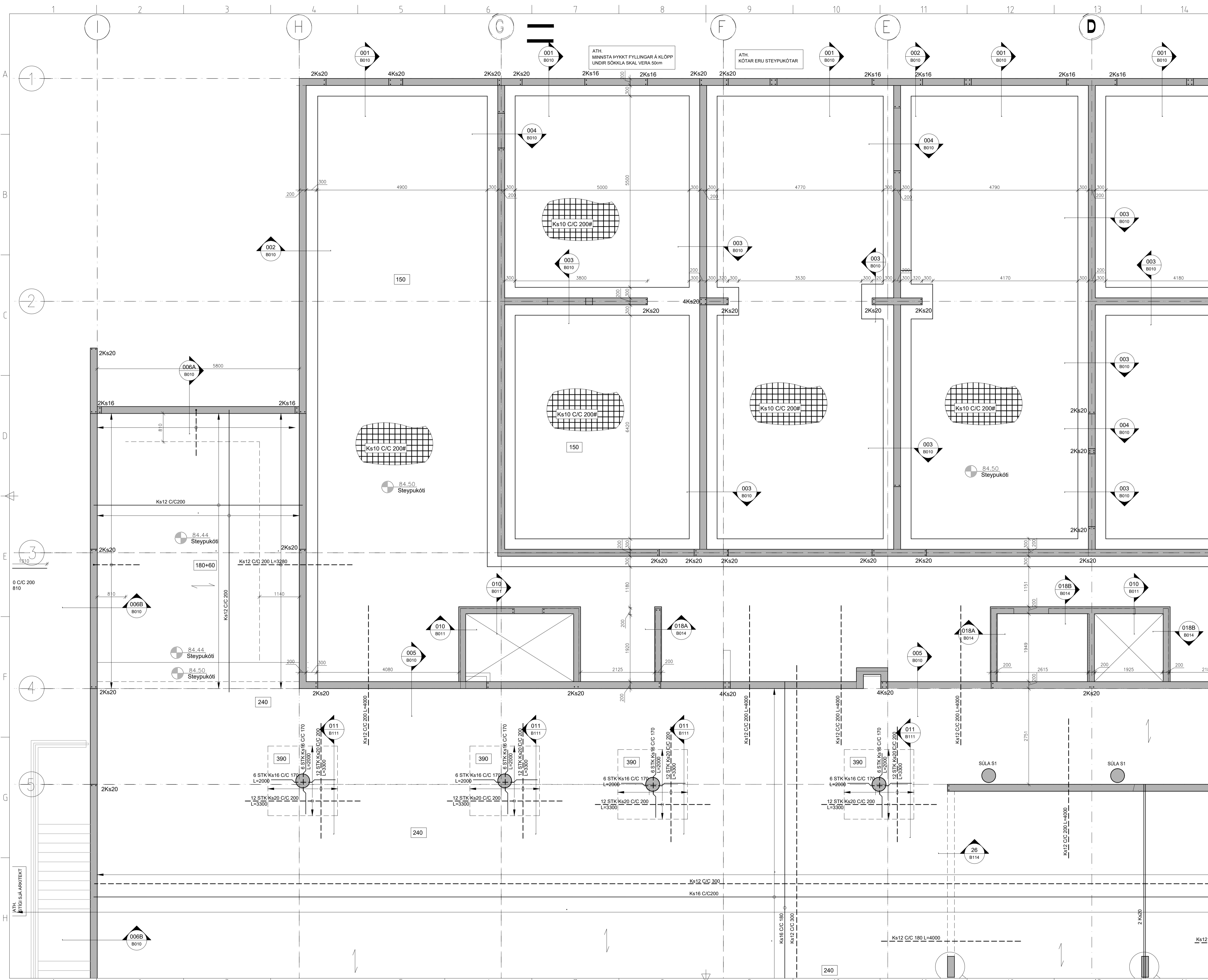
VEB Verkfræðistofa
Dalveggi 18 201 Kópavogi
Sími 564 3322, GSM 898 1198
Netfang veb@veb.is
Ráðgefandi verkfræðipjónusta

VERKHEITI
URRIDAHOLTSSKÓLI - 2.ÁFANGI
VINASTRÆTI 1-3, 210 GARDABÆ

Teikning nr
B002

HEITI TEIKNINGAR
UNDIRSTÖÐUR, JARÐHÆÐ
GRUNNMÝND

Dagsetning 30.03.2022	Teiknað JR	Hannað ESB	Kvarði 1:50	VERKNÚMUR 2.22.01
--------------------------	---------------	---------------	----------------	----------------------

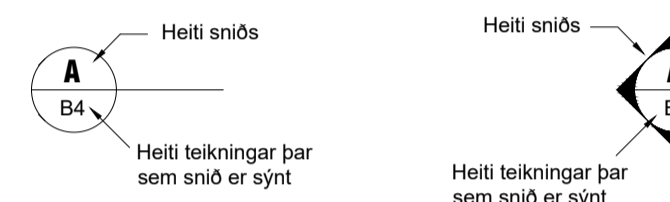


SKÝRINGAR

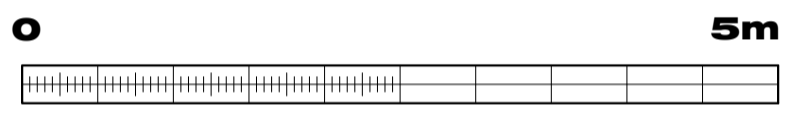
Kótar eru í m.y.s
Málsetningar eru í mm

- Merkir hæðarkóti í sniði
- Merkir hæðarkóti í pláni
- Merkir þykkt plötu

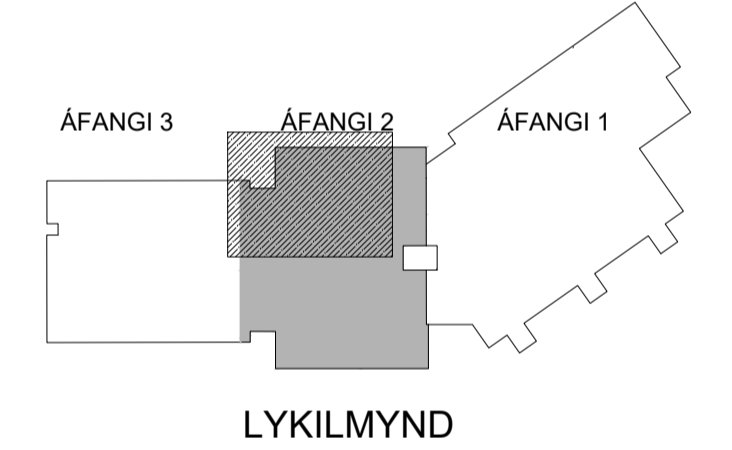
Sjá einnig skýringarblað



SNIDMERKING



M. 1:50



ÚTBODSTEIKNING

BREYTINGAR

Samþykkt Samþykki aðalhönnuðar

VEB VEB Verfræðistofa
Dalveg 18 201 Kópavogi
Sími 564 3322, GSM 898 1198
Netfang veb@veb.is
Ráðgefandi verkfræðipjónusta

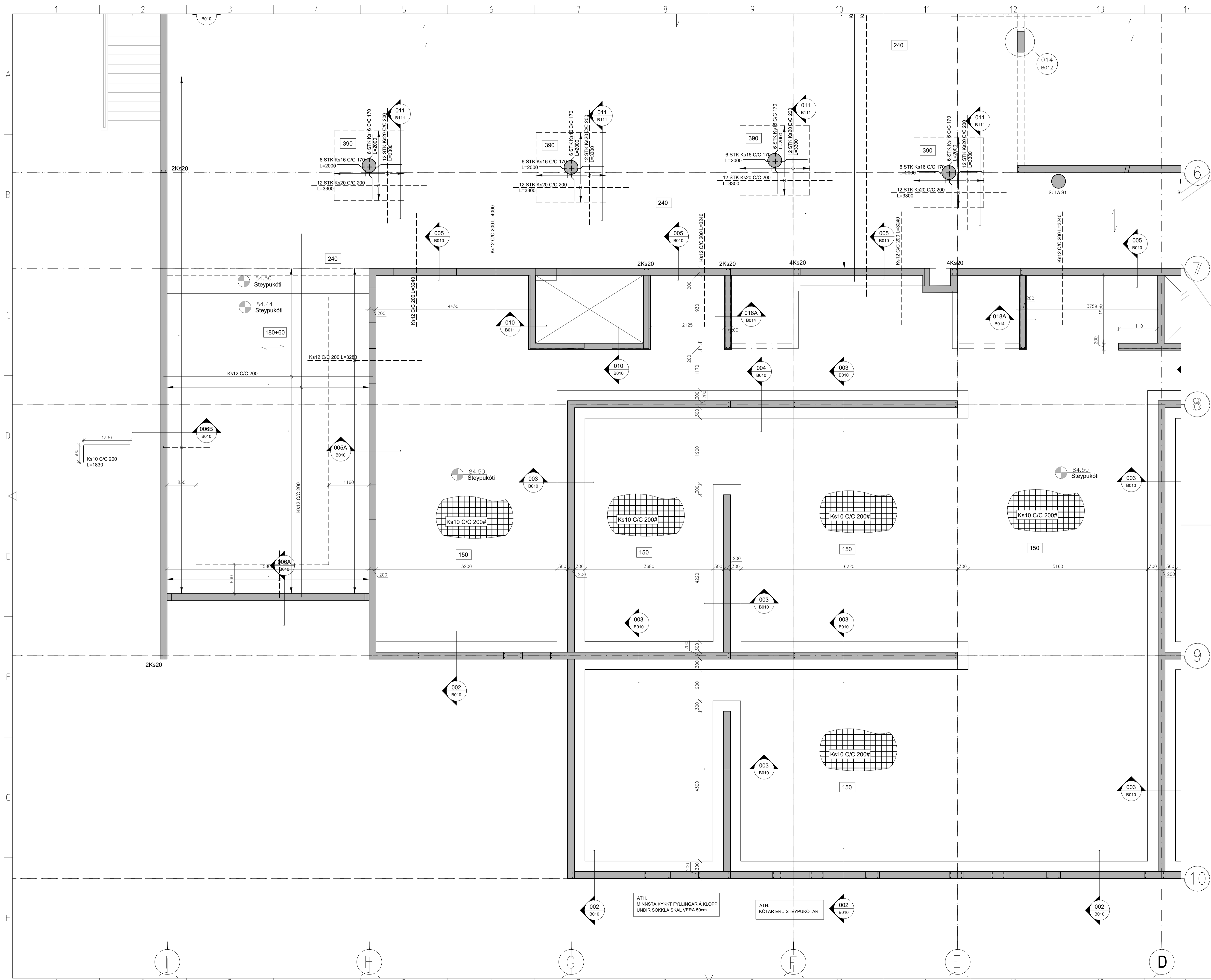
VERKHEITI
URRIDAHOLTSSKÓLI - 2.ÁFANGI
VINASTRÆTI 1-3, 210 GARDABÆ

Teikning nr
B003

HEITI TEIKNINGAR
UNDIRSTÖÐUR JARÐHÆÐ
GRUNNMÝND

Dagsetning 30.03.2022	Teiknað JR	Hannað ESB	Kvarði 1:50	VERKNÚMÉR 2.22.01
--------------------------	---------------	---------------	----------------	----------------------

ATH. TÍÐI SÍA ARKITEKT

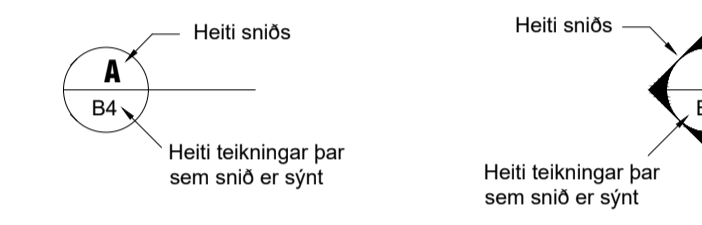


SKÝRINGAR

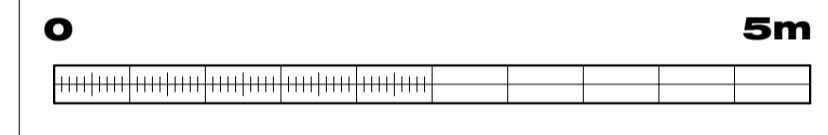
Kótar eru í m.y.s
Málsetningar eru í mm

- Merkir hæðarkóti í sniði
- Merkir hæðarkóti í plani
- Merkir þykkt plötu

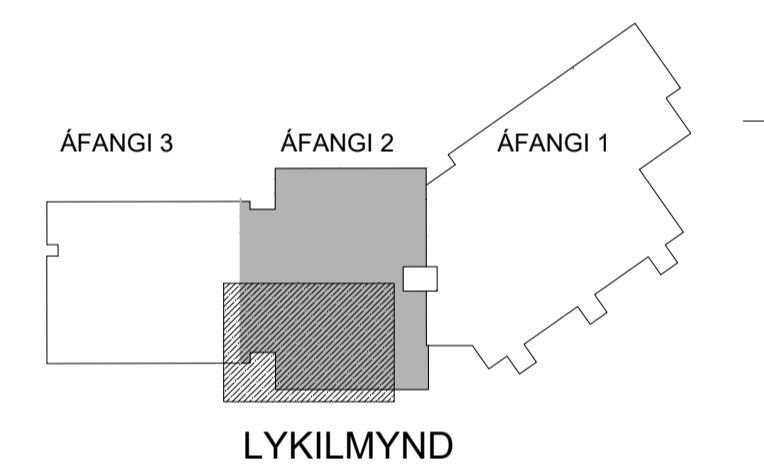
Sjá einnig skýringarblað



SNIDMERKING



M. 1:50



LYKILMYND

ÚTBODSTEIKNING

BREYTINGAR

Samþykkt Samþykki aðalhönnuðar

VEB Verkefni
Dalveg 18 201 Kópavogi
Sími 564 3322, GSM 898 1198
Netfang veb@veb.is
Ráðgefandi verkefniþjónusta

VERKHEITI
URRIDAHOLTSSKÓLI - 2.ÁFANGI
VINASTRÆTI 1-3, 210 GARDABÆ

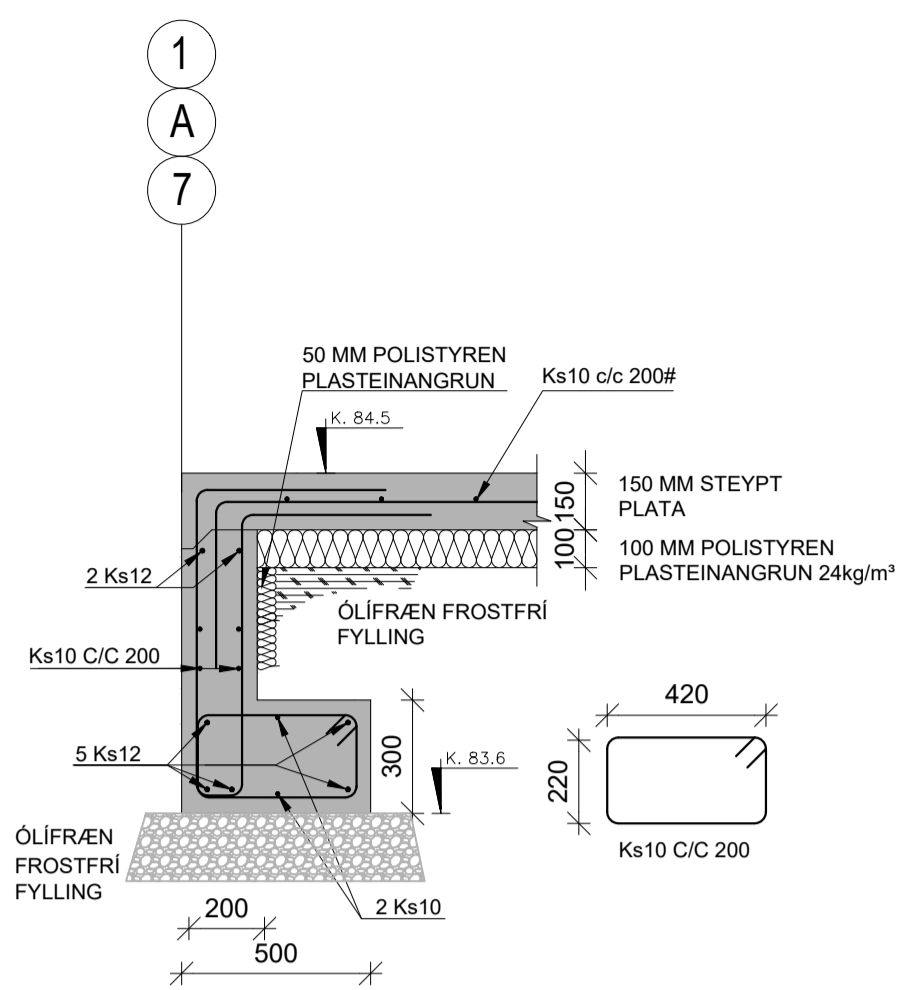
Teikning nr
B004

HEITI TEIKNINGAR
UNDIRSTÖÐUR JARÐHÆÐ
GRUNNMYND

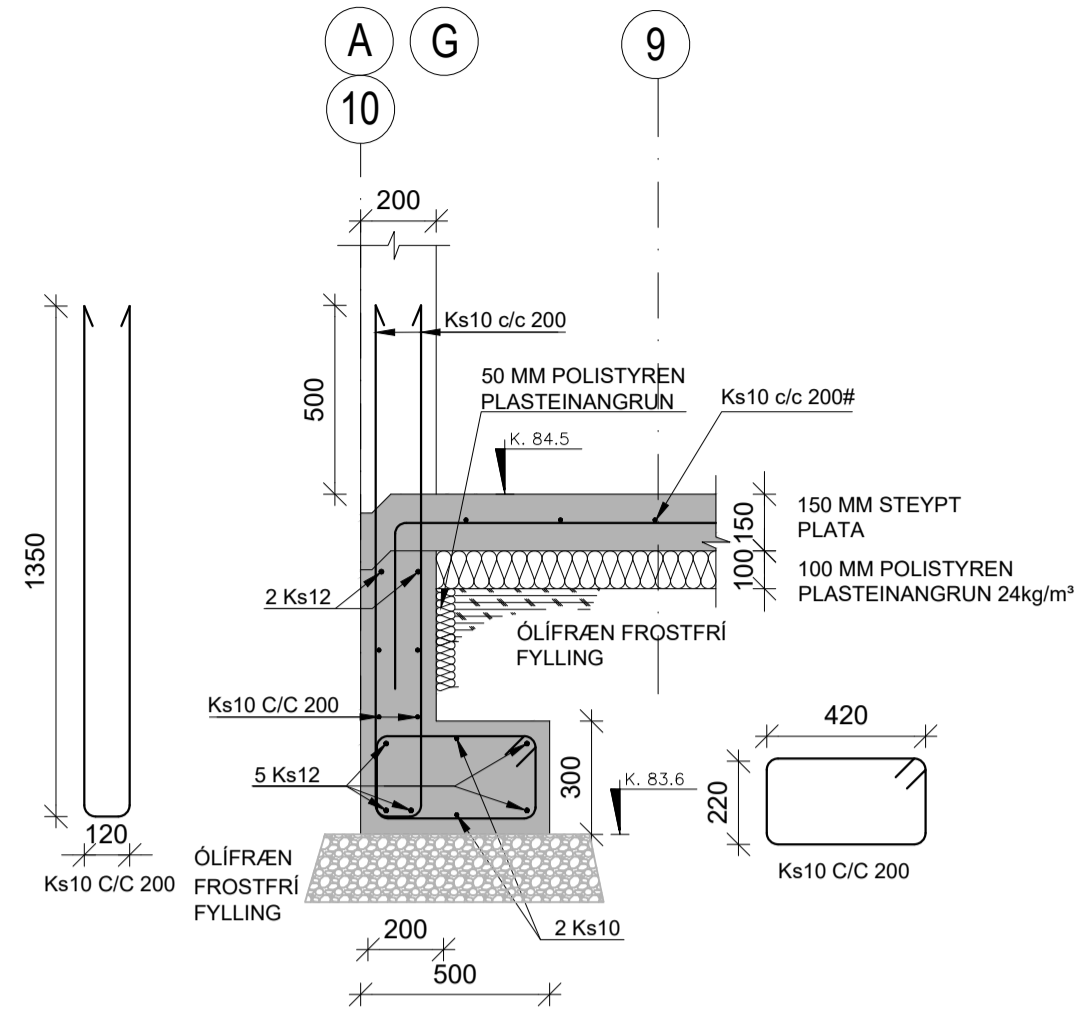
Dagsetning 30.03.2022	Teiknað JR	Hannað ESB	Kvarði 1:50	VERKNÚMÉR 2.22.01
--------------------------	---------------	---------------	----------------	----------------------

ATH. MINNSTÁ ÞYKKT FÝLLINGAR Á KLÖPP
UNDIR SÖKKLA SKAL VERA 50cm

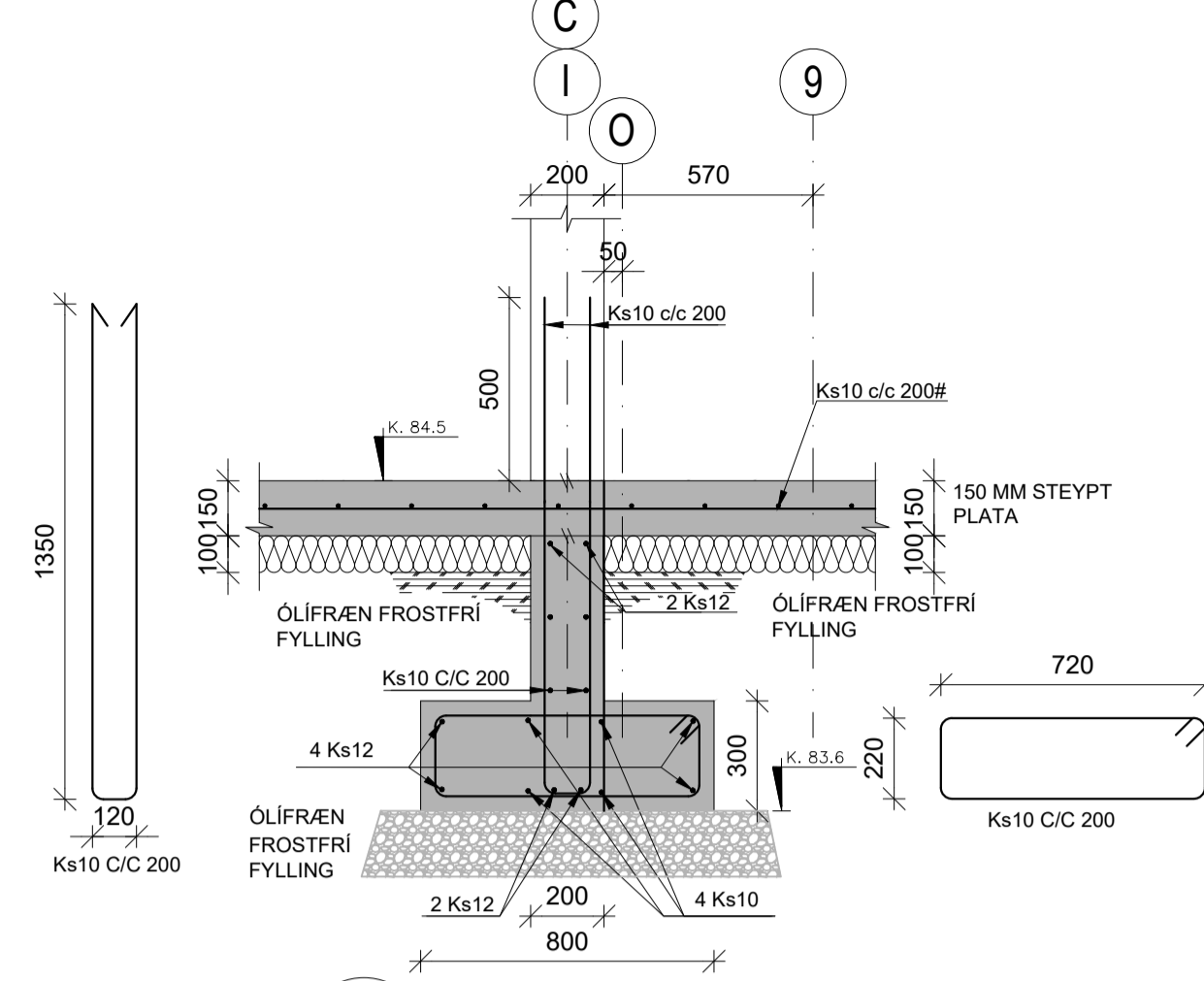
ATH. KÓTAR ERU STEYPUKÓTAR



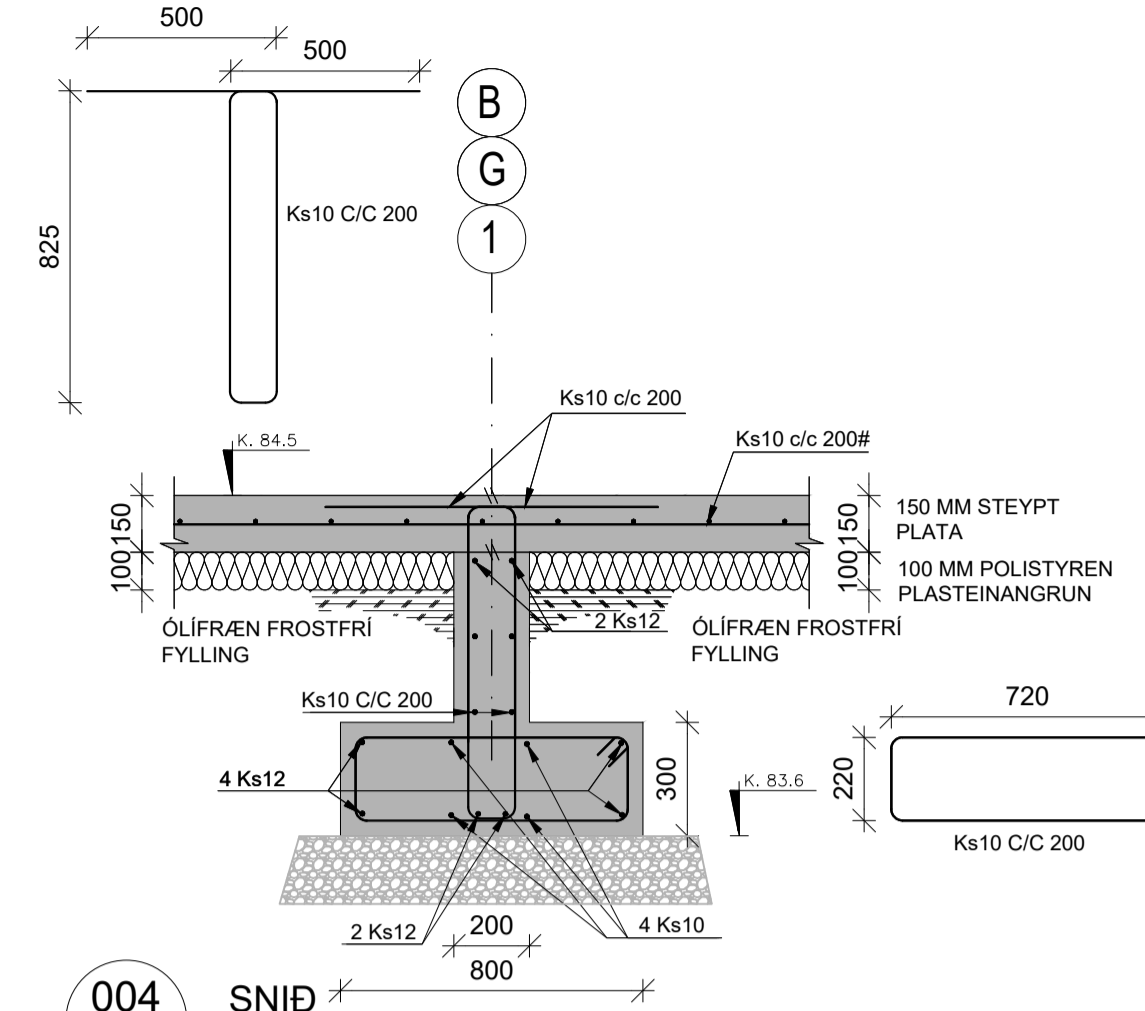
001 SNID
B001,B002
B003 M. 1: 20



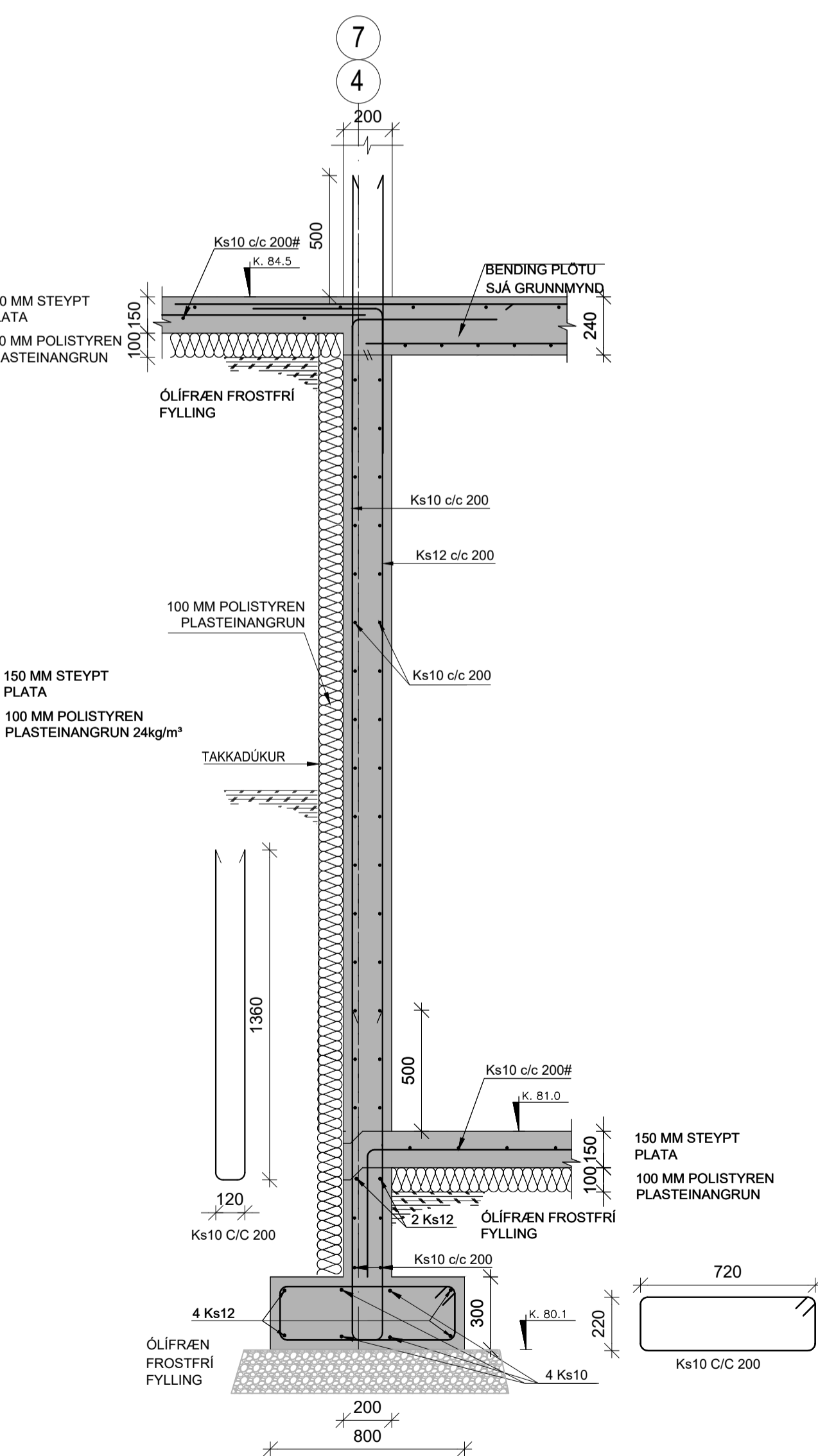
002 SNID
B001,B002
B003 M. 1: 20



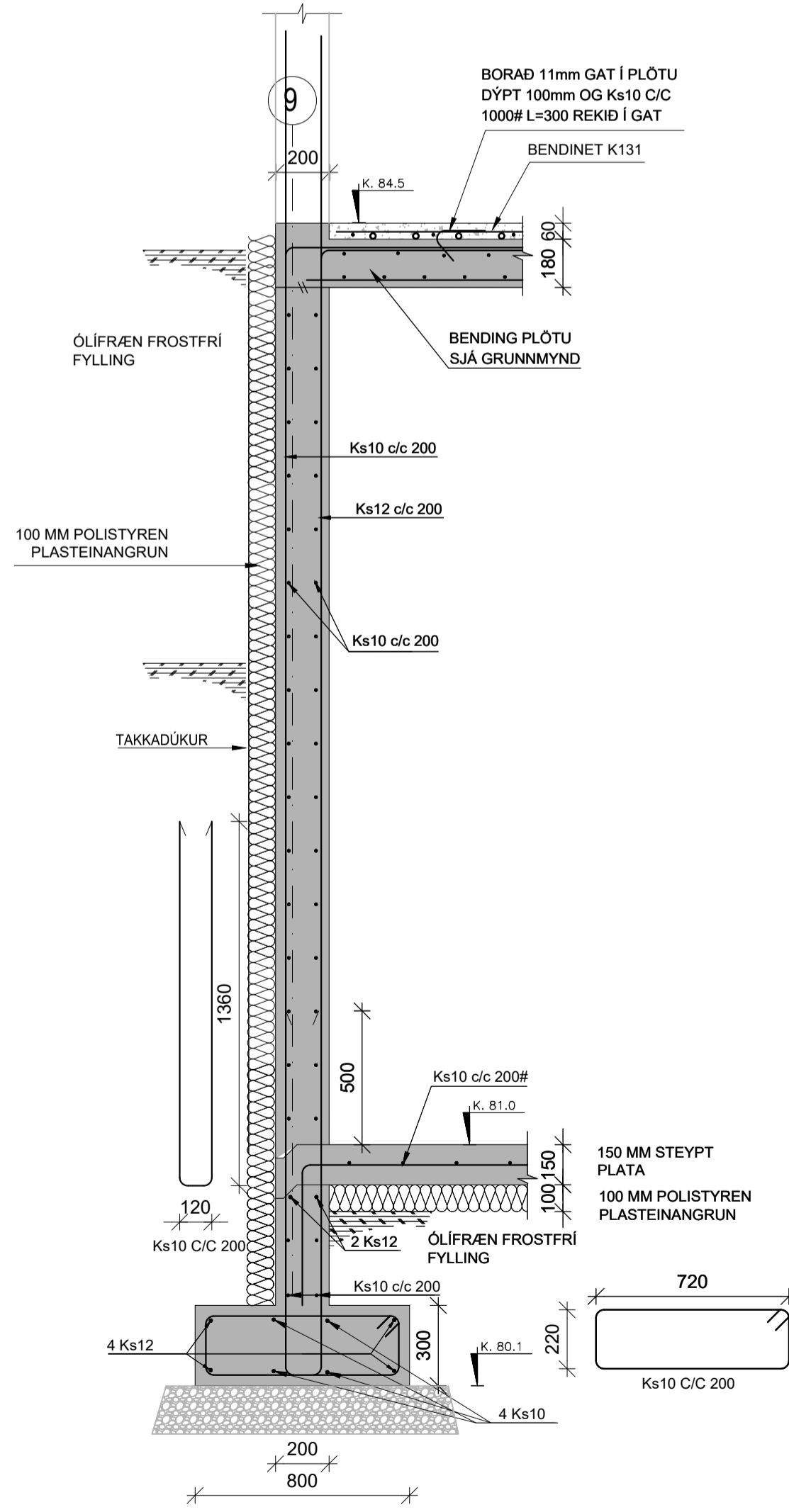
003 SNID
B001,B002
B003 M. 1: 20



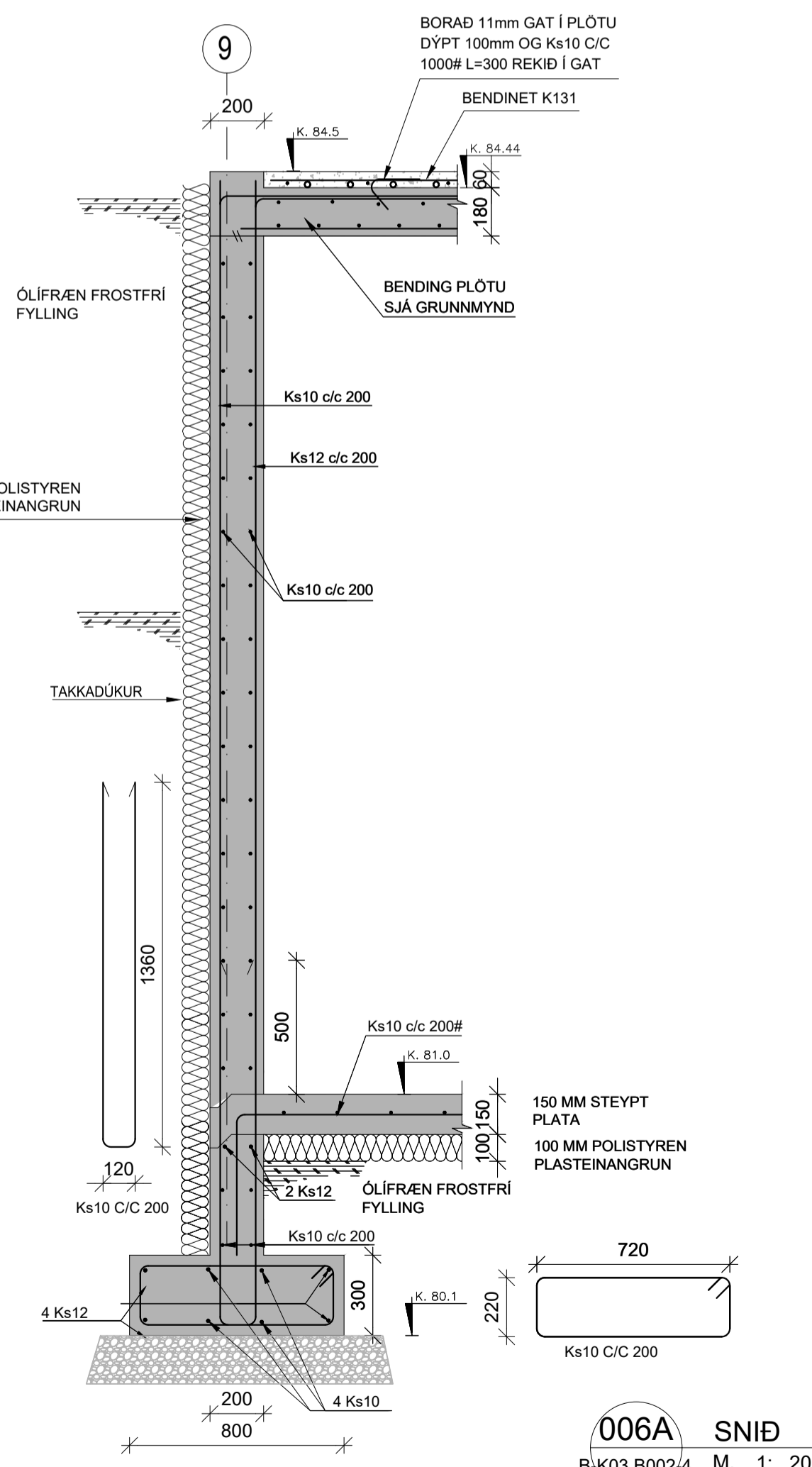
004 SNID
B001,B002
B003 M. 1: 20



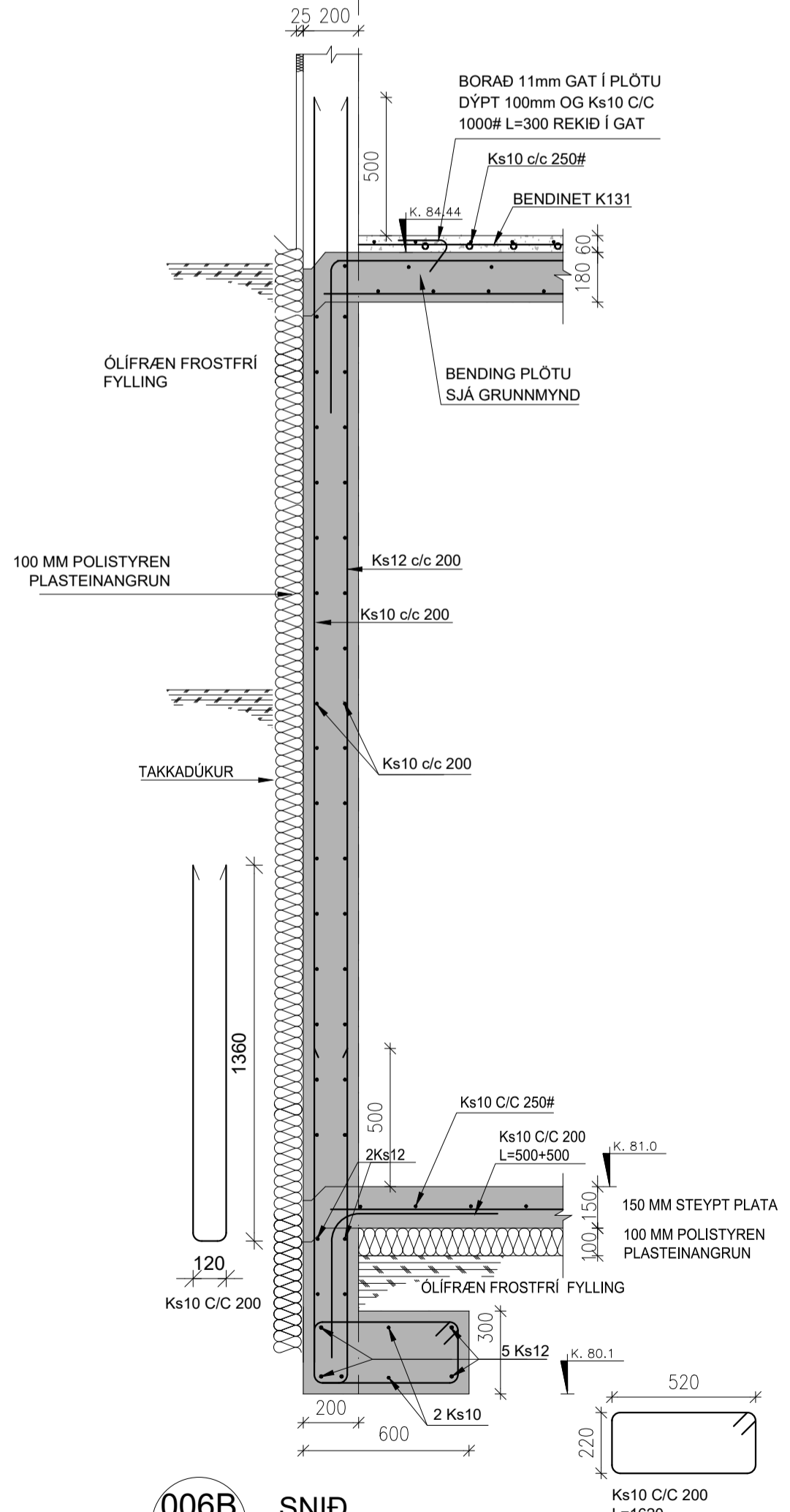
005 SNID
B-K03,B002,4 M. 1: 20



006 SNID
B-K03,B002,4 M. 1: 20



006A SNID
B-K03,B002,4 M. 1: 20



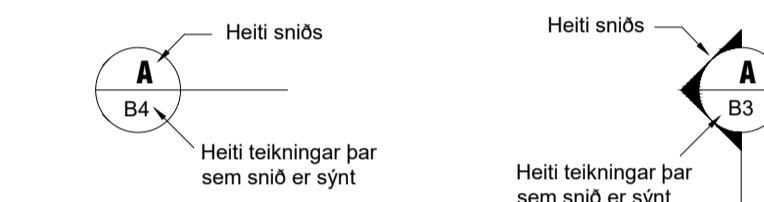
006B SNID
B-K03,B002,4 M. 1: 20

SKÝRINGAR

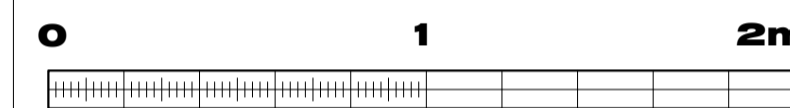
Kótar eru í m.y.s
Málsetningar eru í mm

- Merkir hæðarkóti í sniði
- Merkir hæðarkóti í plani
- Merkir þykkt plötu

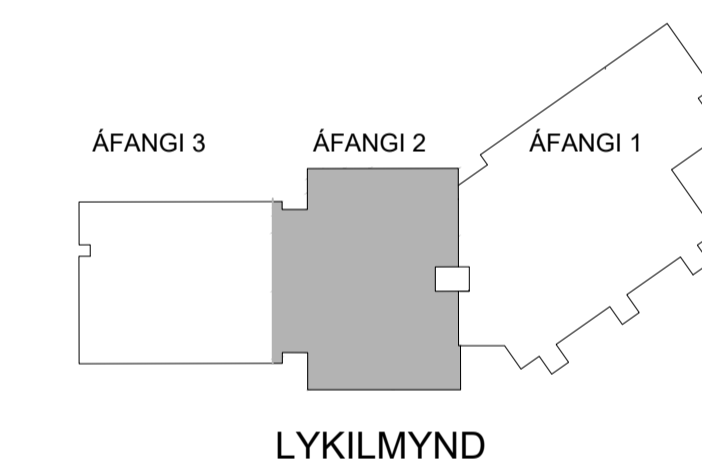
Sjá einnig skýringarblað



SNIDMERKING



M. 1:20



LYKILMYND

ÚTBODSTEIKNING

BREYTINGAR

Samþykkt Samþykki aðalhönnuðar

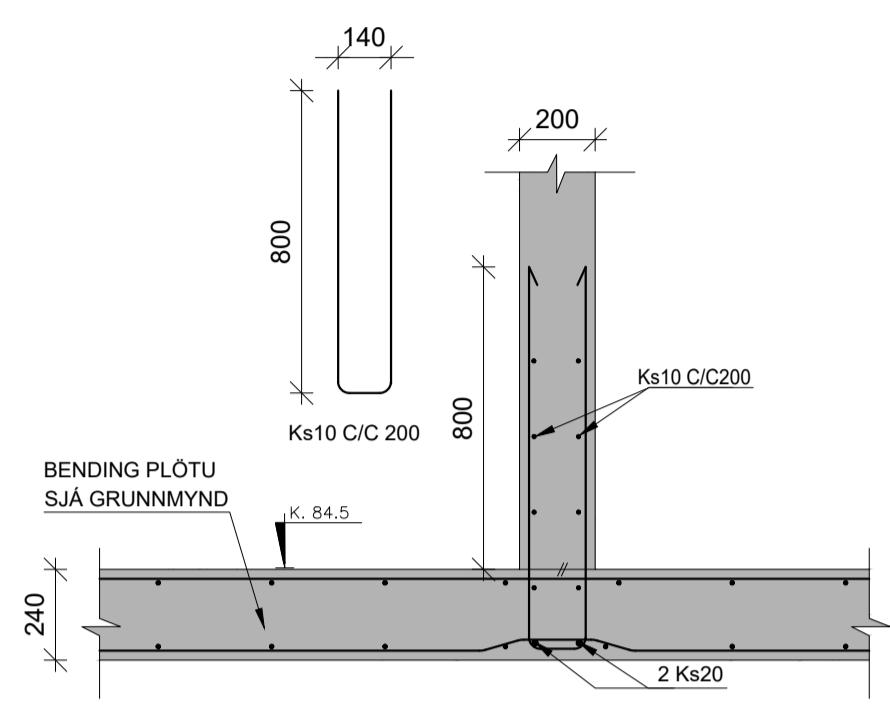
VEB VEB Verfræðistofa
Dalvegji 18 201 Kópavogi
Sími 564 3322, GSM 898 1198
Netfang veb@veb.is
Ráðgefandi verkfræðipjónusta

VERKHEITI
URRIDAHOLTSSKÓLI - 2.ÁFANGI
VINASTRÆTI 1-3, 210 GARDABÆ

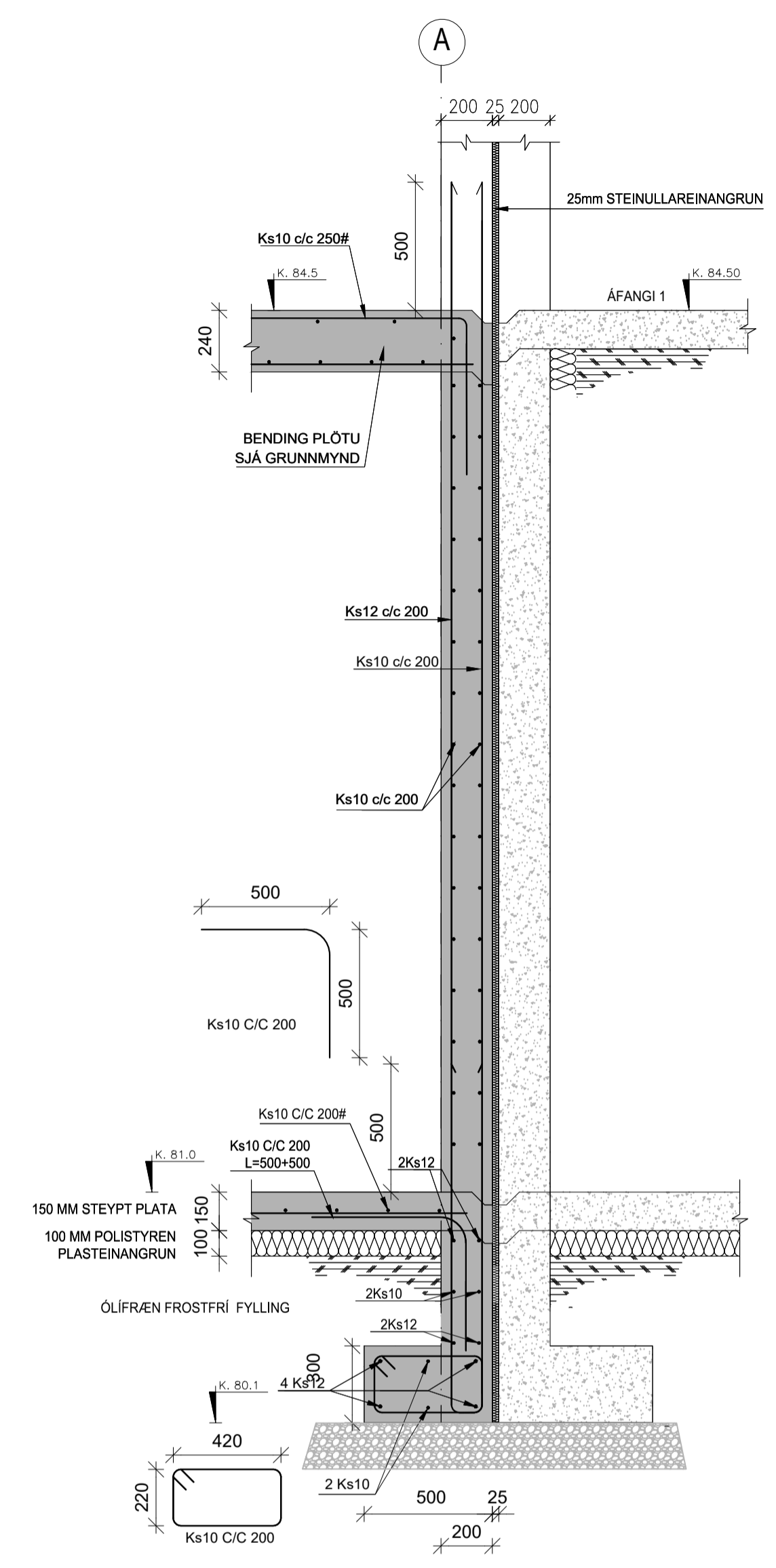
Teikning nr
B010

HEITI TEIKNINGAR
UNDIRSTÖÐUR
SNID

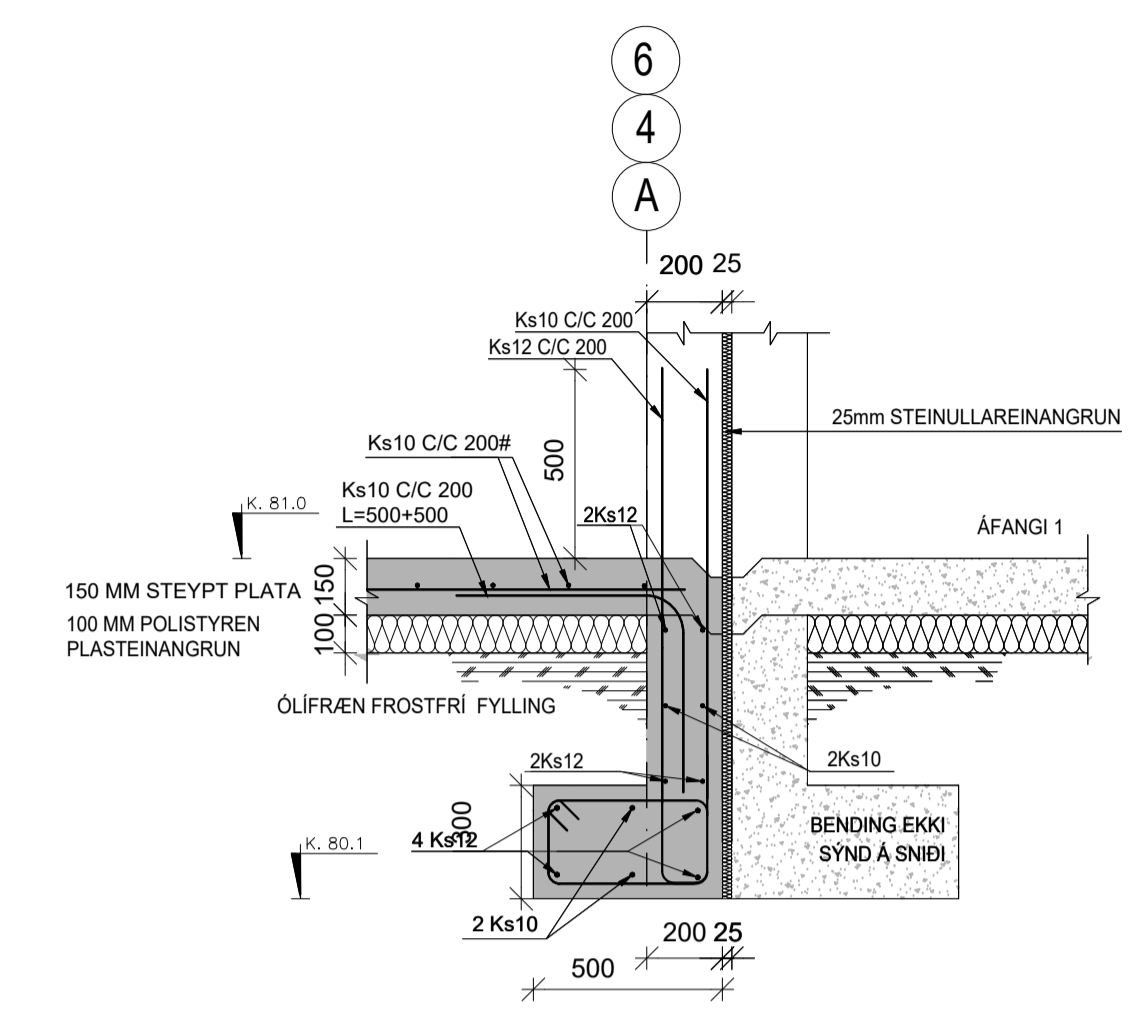
Dagsetning	Teiknað	Hannað	Kvarði	VERKNÚMUR
30.03.2022	JR	ESB	1:20	2.22.01
		261156-2539		



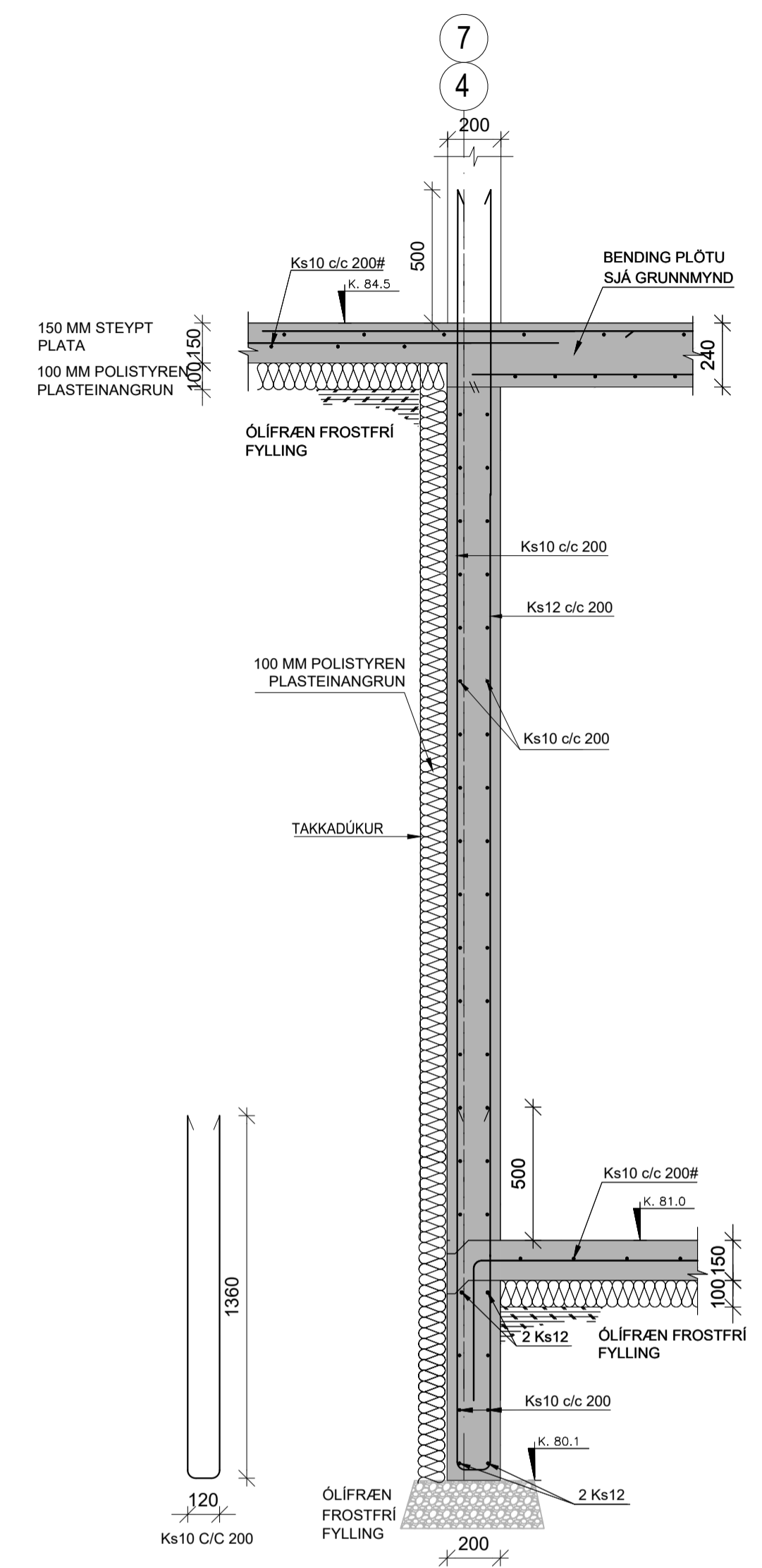
007 SNID
B001 M. 1: 20



008 SNID
BK02, B002 M. 1: 20



012 SNID
BK02 M. 1: 20



010 SNID
B-K03, B002/4 M. 1: 20

SKÝRINGAR

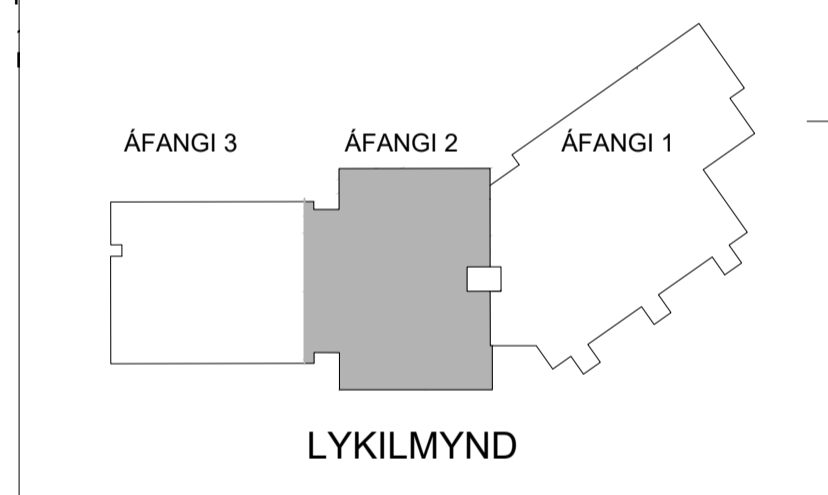
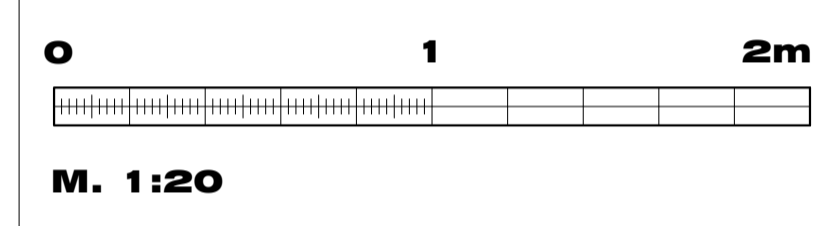
Kótar eru í m.y.s
Málsetningar eru í mm

Merkir hæðarkóti í sniði
Merkir hæðarkóti í plani
Merkir þykkt plötu

Sjá einnig skýringarblað

Heiti sniðs
Heiti teikningar þar sem snið er sýnt
Heiti teikningar þar sem snið er sýnt

SNIDMERKING



ÚTBODSTEKNING

BREYTINGAR

Samþykkt Samþykki aðalhönnuðar

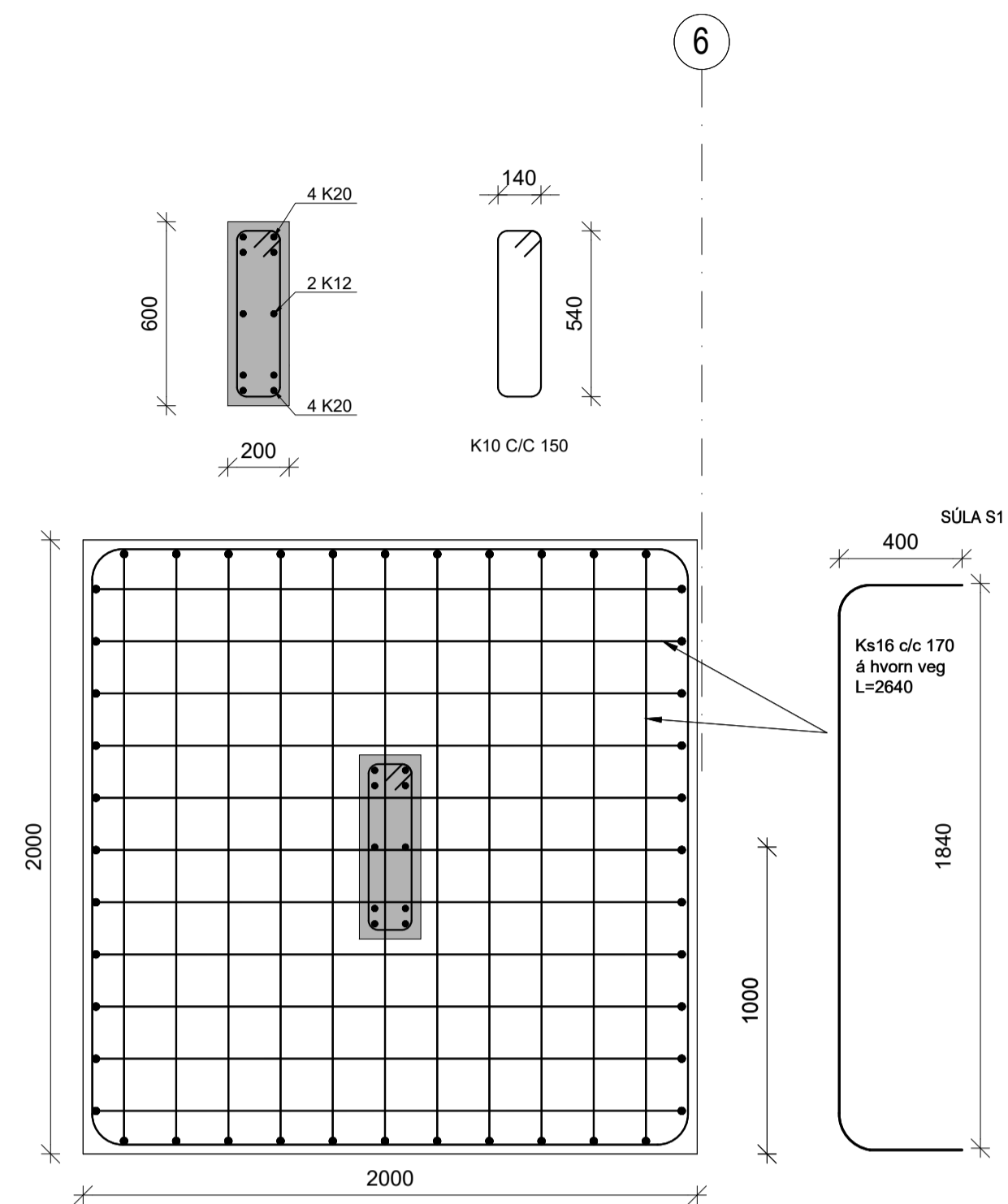
VEB VEB Verkefisstofa
Dalvegi 18 201 Kópavogi
Sími 564 3322, GSM 898 1198
Netfang veb@veb.is
Ráðgefandi verkefniþjónusta

VERKHEITI
URRIDAHOLTSSKÓLI - 2.ÁFANGI
VINASTRÆTI 1-3, 210 GARDABÆ

Teikning nr
B011

HEITI TEIKNINGAR
UNDIRSTÖÐUR
SNID

Dagsetning 30.03.2022	Teiknað JR	Hannað ESB	Kvarði 1:20	VERKNÚMÉR 2.02.01
--------------------------	---------------	---------------	----------------	----------------------



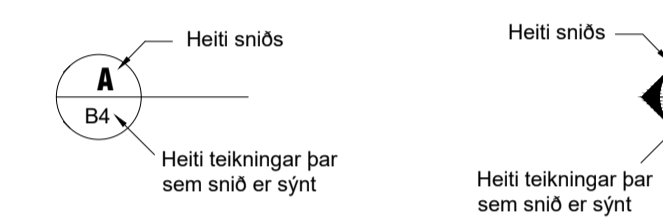
014 SNID
BK02 M. 1: 20

SKÝRINGAR

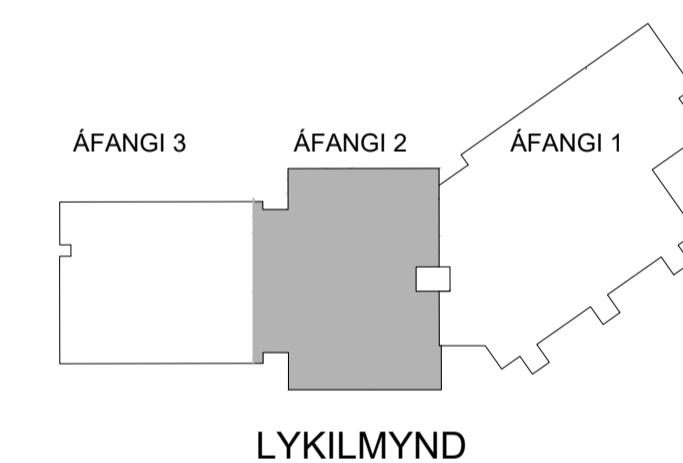
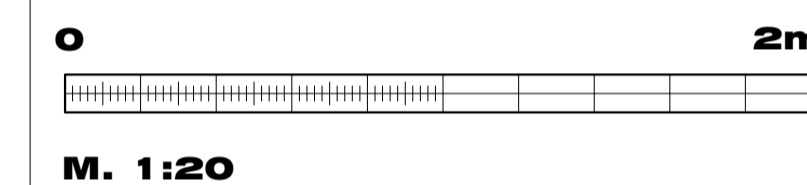
Kótar eru í m.y.s
Málsetningar eru í mm

- Merkir hæðarkóti í sniði
- Merkir hæðarkóti í plani
- Merkir þykkt plötu

Sjá einnig skýringarblað



SNIDMERKING



ÚTBODSTEIKNING

BREYTINGAR

Samþykkt Samþykki aðalhönnuðar

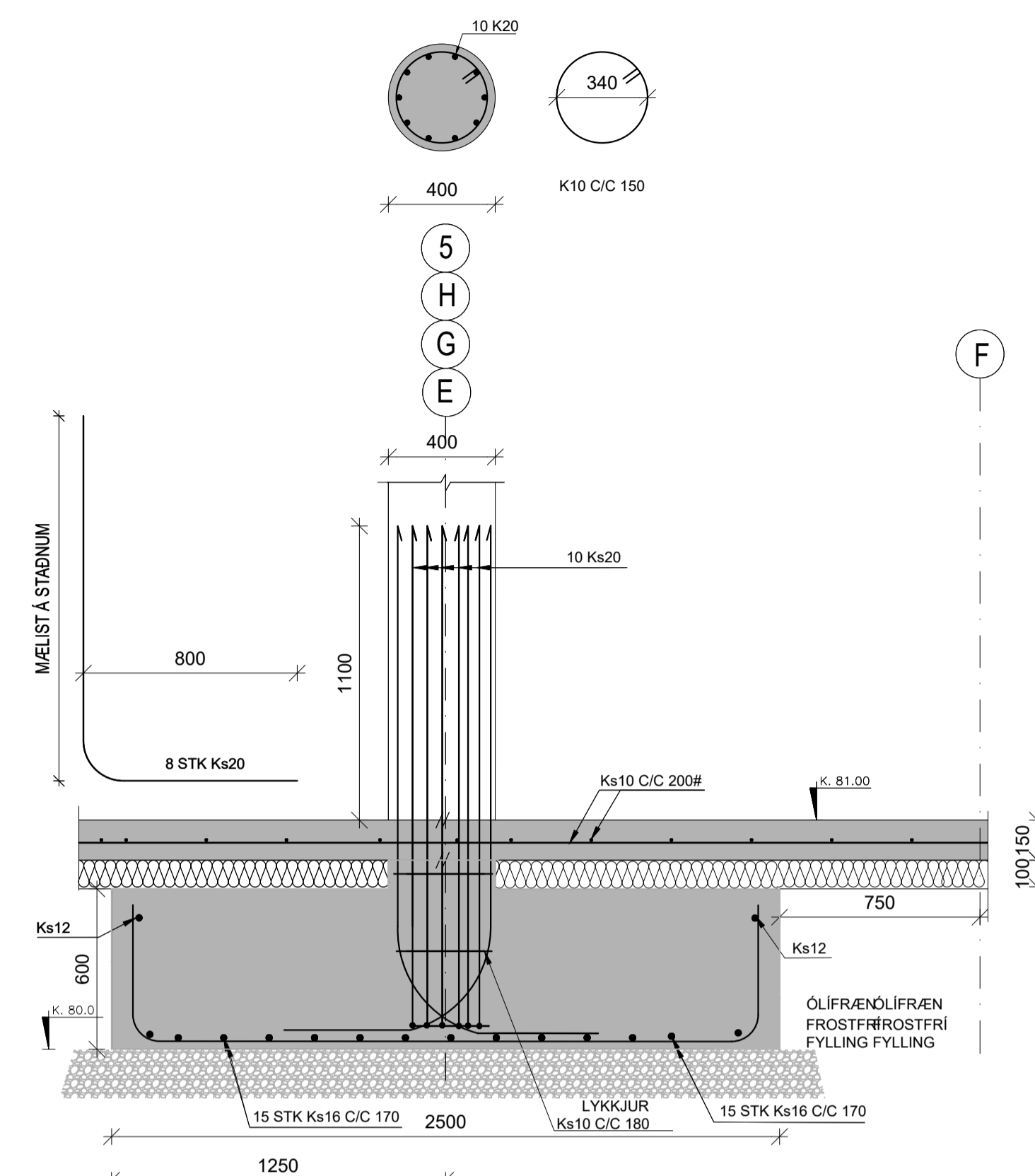
VEB VEB Verfræðistofa
Dalveg 18 201 Kópavogi
Sími 564 3322, GSM 898 1198
Netfang veb@veb.is
Ráðgefandi verkfræðipjónusta

VERKHEITI
URRIDAHOLTSSKÓLI - 2.ÁFANGI
VINASTRÆTI 1-3, 210 GARDABÆ

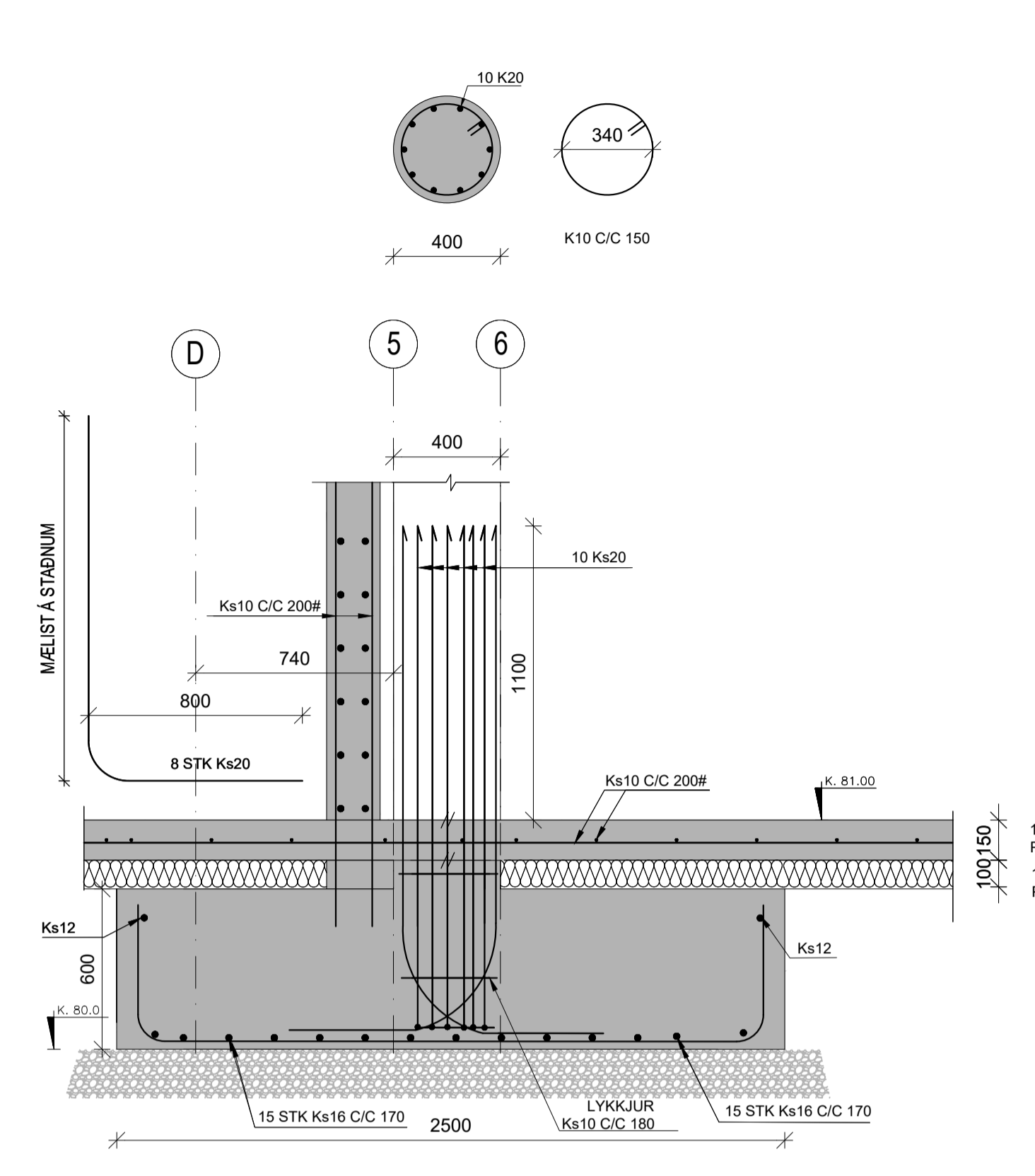
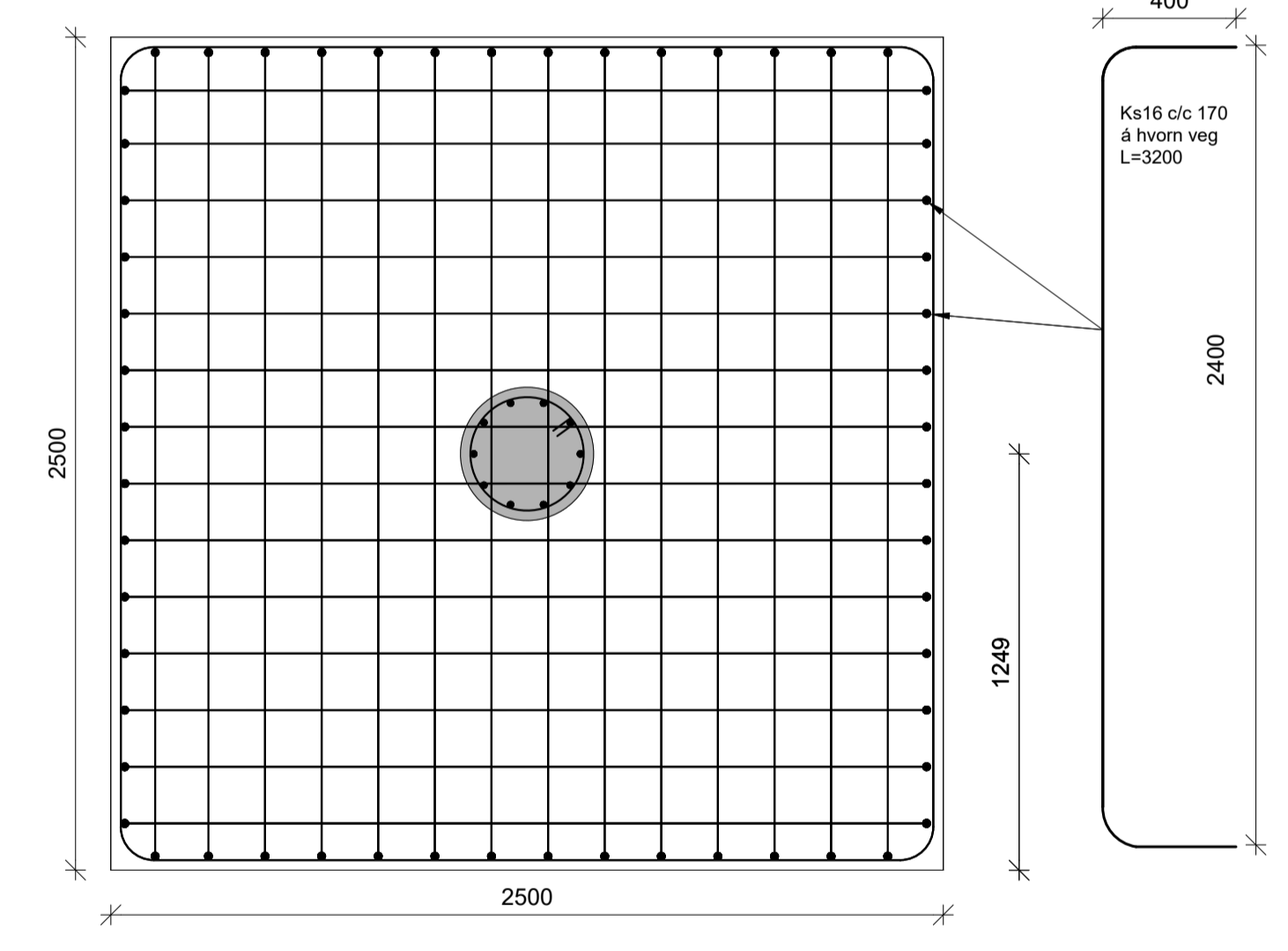
Teikning nr
B012

HEITI TEIKNINGAR
UNDIRSTÖÐUR
SNID

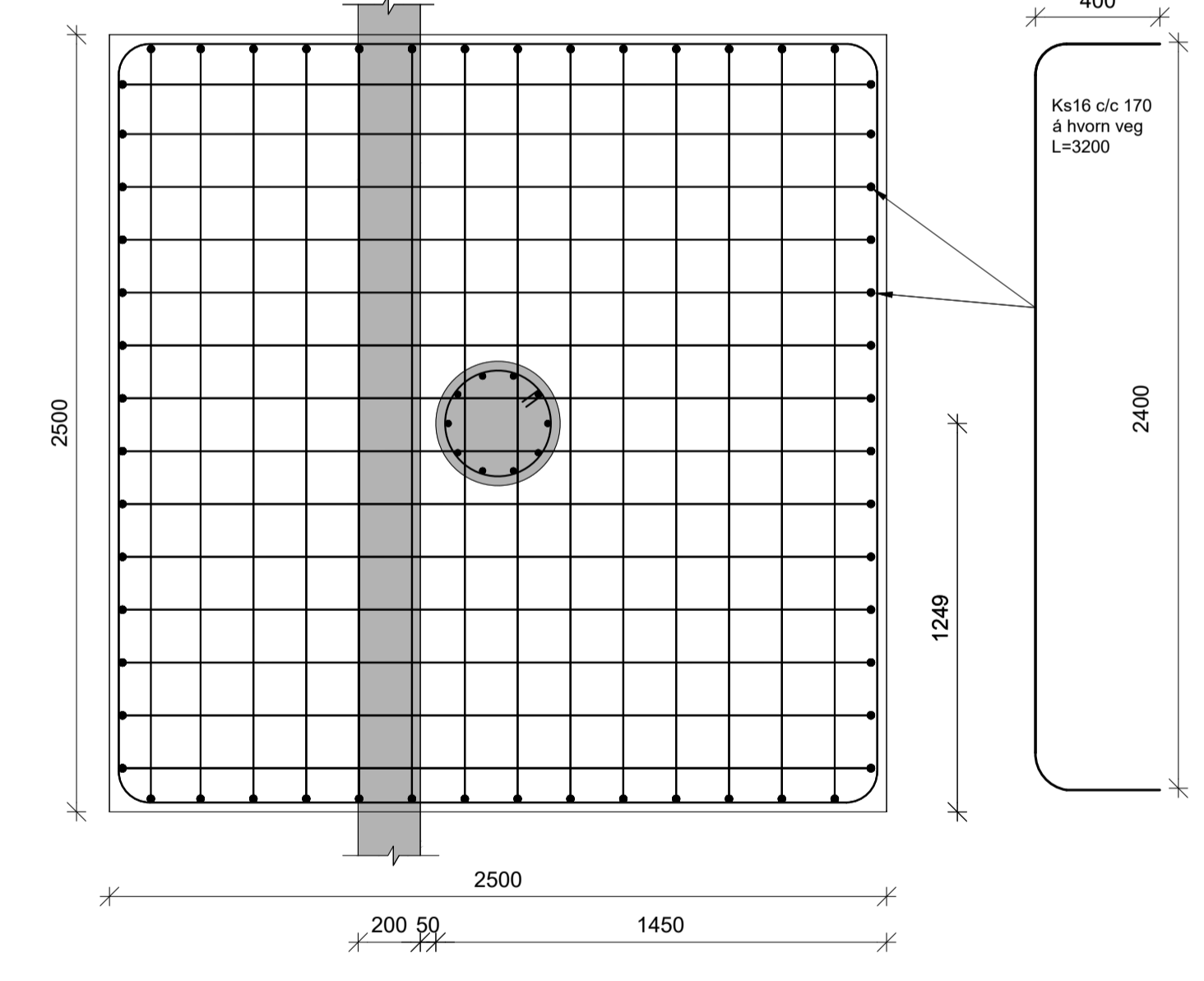
Dagsetning 30.03.2022	Teiknað JR	Hannað ESB	Kvarði 1:20	VERKNUMER 2.22.01
--------------------------	---------------	---------------	----------------	----------------------



015 SNID
BK02, BK03
M. 1: 20



015A SNID
BK02, BK03
M. 1: 20

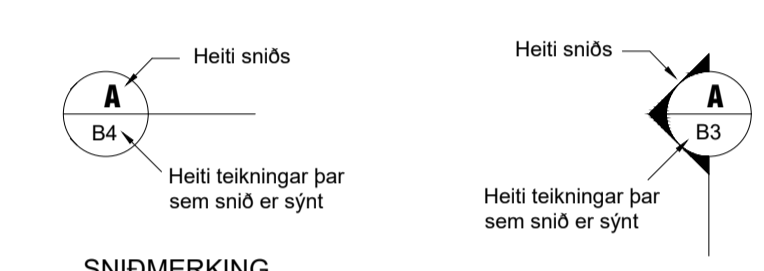


SKÝRINGAR

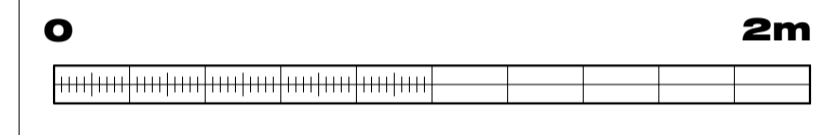
Kótar eru í m.y.s
Málsetningar eru í mm

- Merkir hæðarkóti í sniði
- Merkir hæðarkóti í plani
- Merkir þykkt plötu

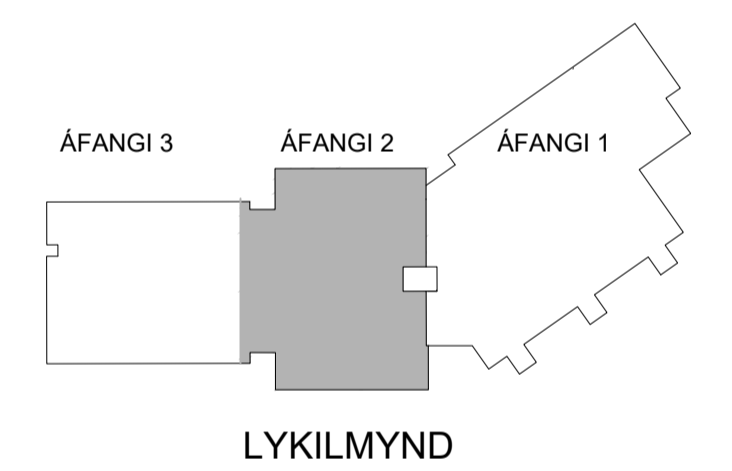
Sjá einnig skýringarblað



SNIDMERKING



M. 1:20



ÚTBODSTEIKNING

G
F
E
D
C
B
A

BREYTINGAR

Samþykkt Samþykki aðalhönnuðar

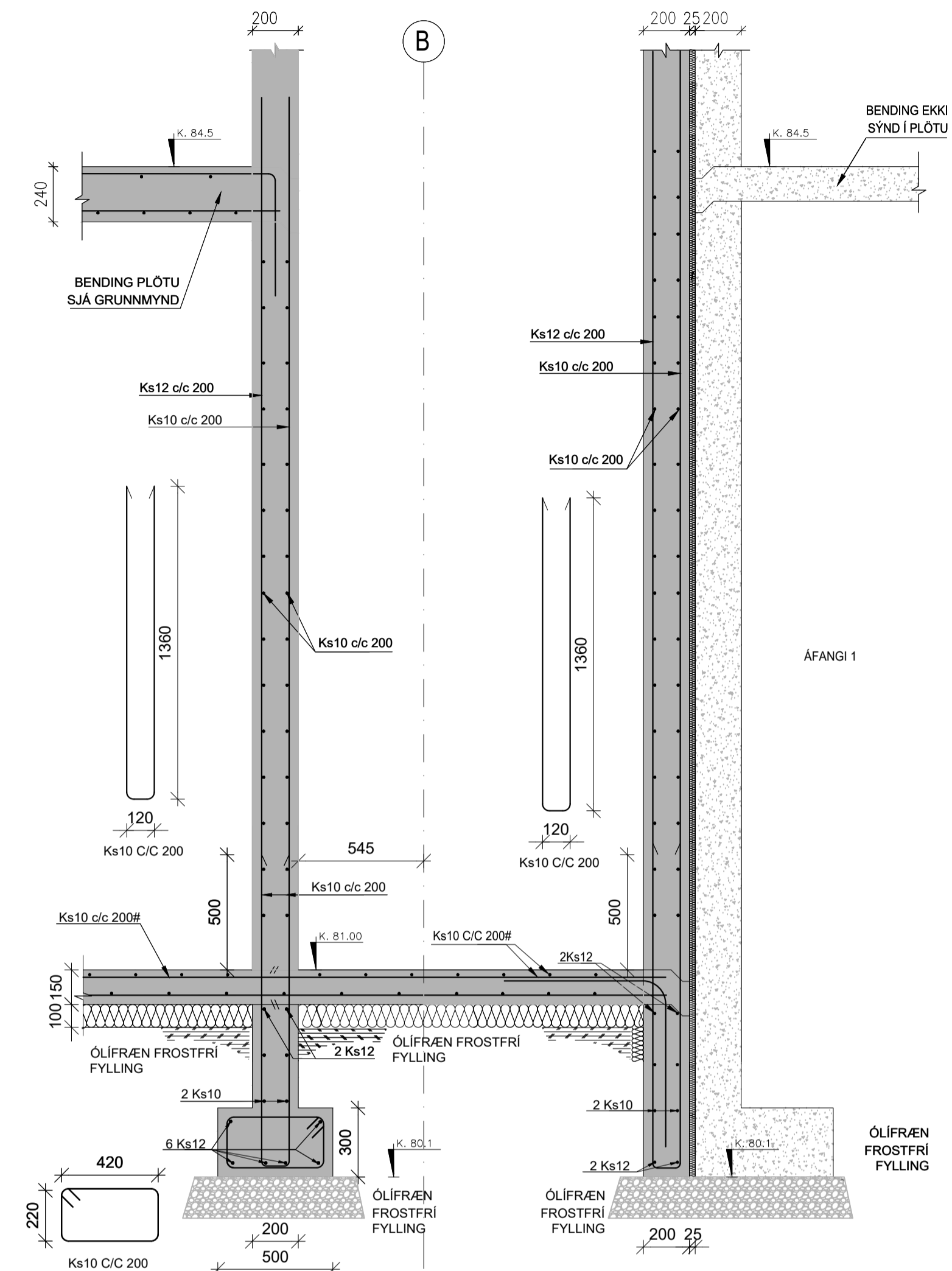
VEB Verkefni
Dalveg 18 201 Kópavogi
Sími 564 3322, GSM 898 1198
Netfang veb@veb.is
Ráðgefandi verkefniþjónusta

VERKHEITI
URRIDAHOLTSSKÓLI - 2.ÁFANGI
VINASTRÆTI 1-3, 210 GARDABÆ

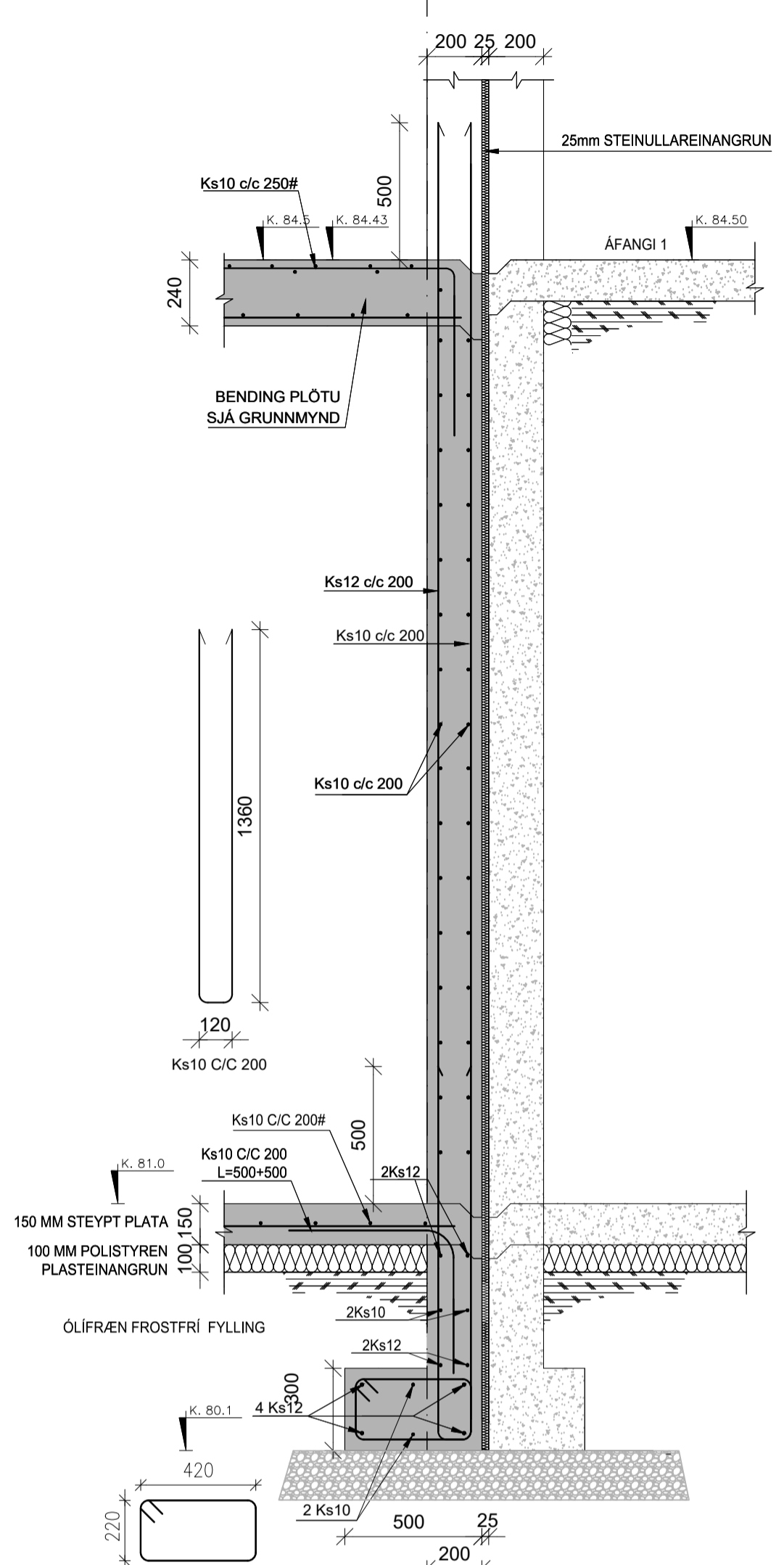
Teikning nr
B013

HEITI TEIKNINGAR
UNDIRSTÖÐUR
SNID

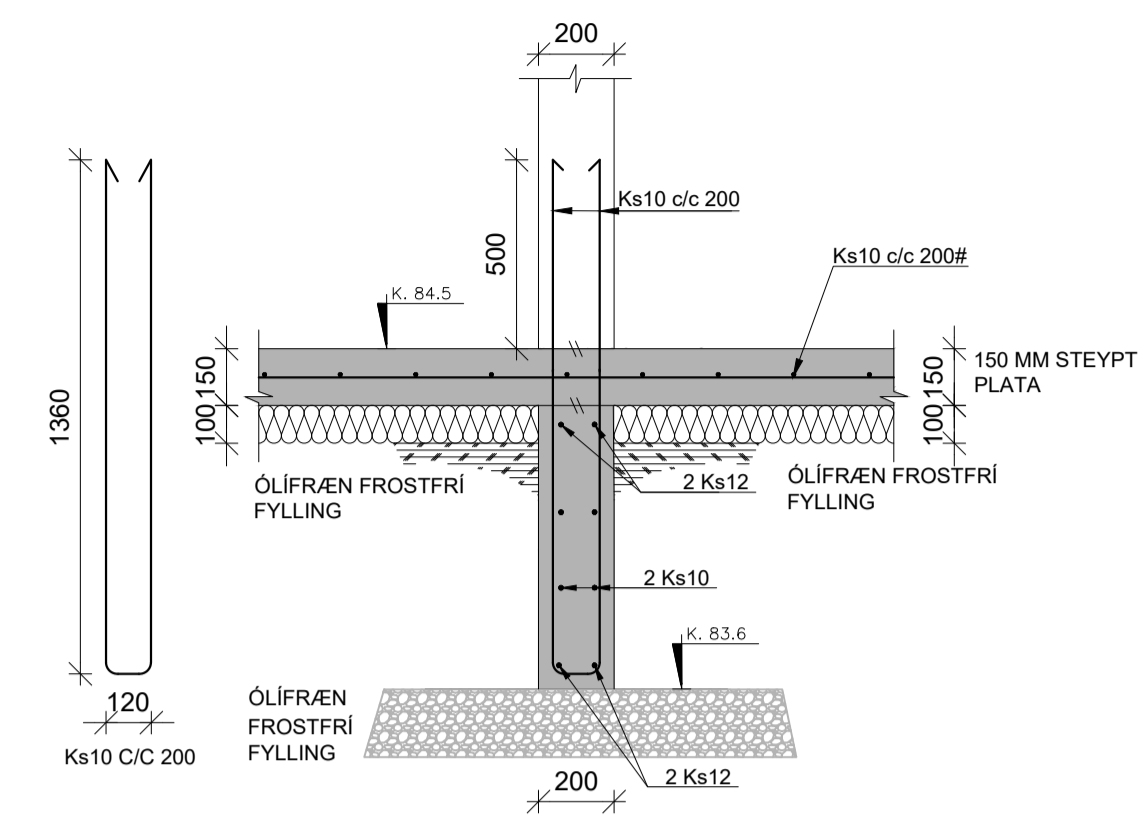
Dagsetning	Teiknað	Hannað	Kvarði	VERKNUMÉR
30.03.2022	JR	ESB	1:20	2.22.01



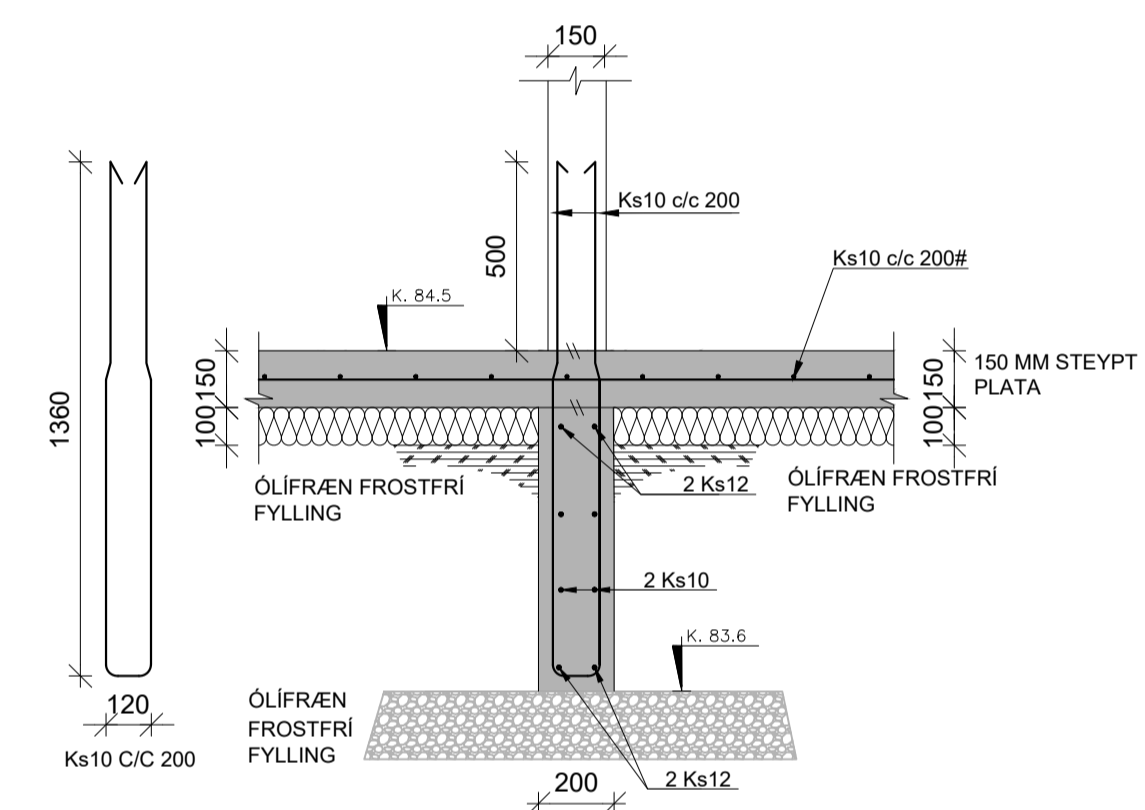
016 SNID
BK02, B002 M. 1: 20



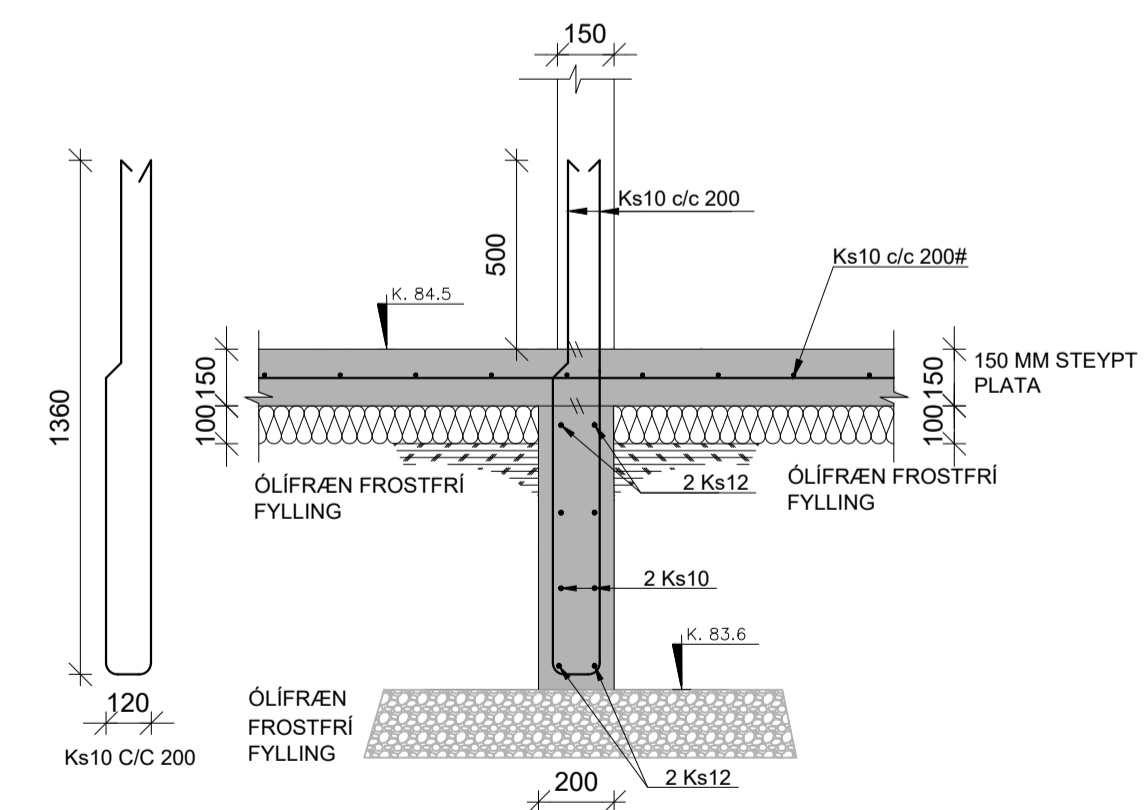
17 SNID
BK02, B002 M. 1: 20



018 SNID
B001 M. 1: 20



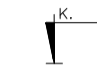


018A SNID
B001 M. 1: 20



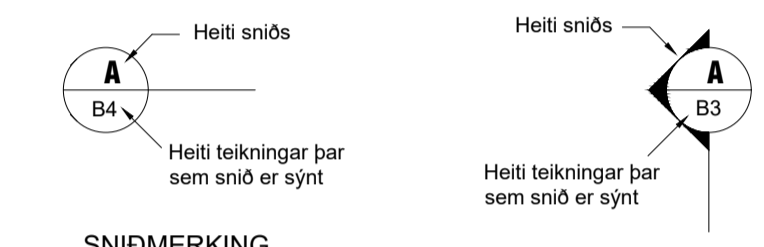
018B SNID
B100 M. 1: 20

SKÝRINGAR

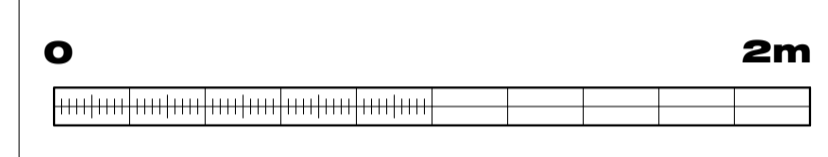
Kótar eru í m.y.s
Málsetningar eru í mm

-  Merkir hæðarkóti í sniði
-  Merkir hæðarkóti í plani
-  Merkir þykkt plötu

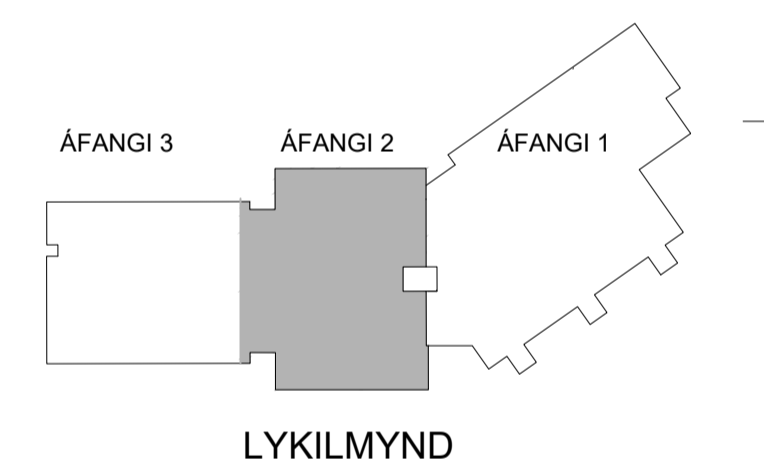
Sjá einnig skýringarblað



SNIDMERKING



M. 1:20



ÚTBODSTEIKNING

BREYTINGAR

Samþykkt Samþykki aðalhönnuðar

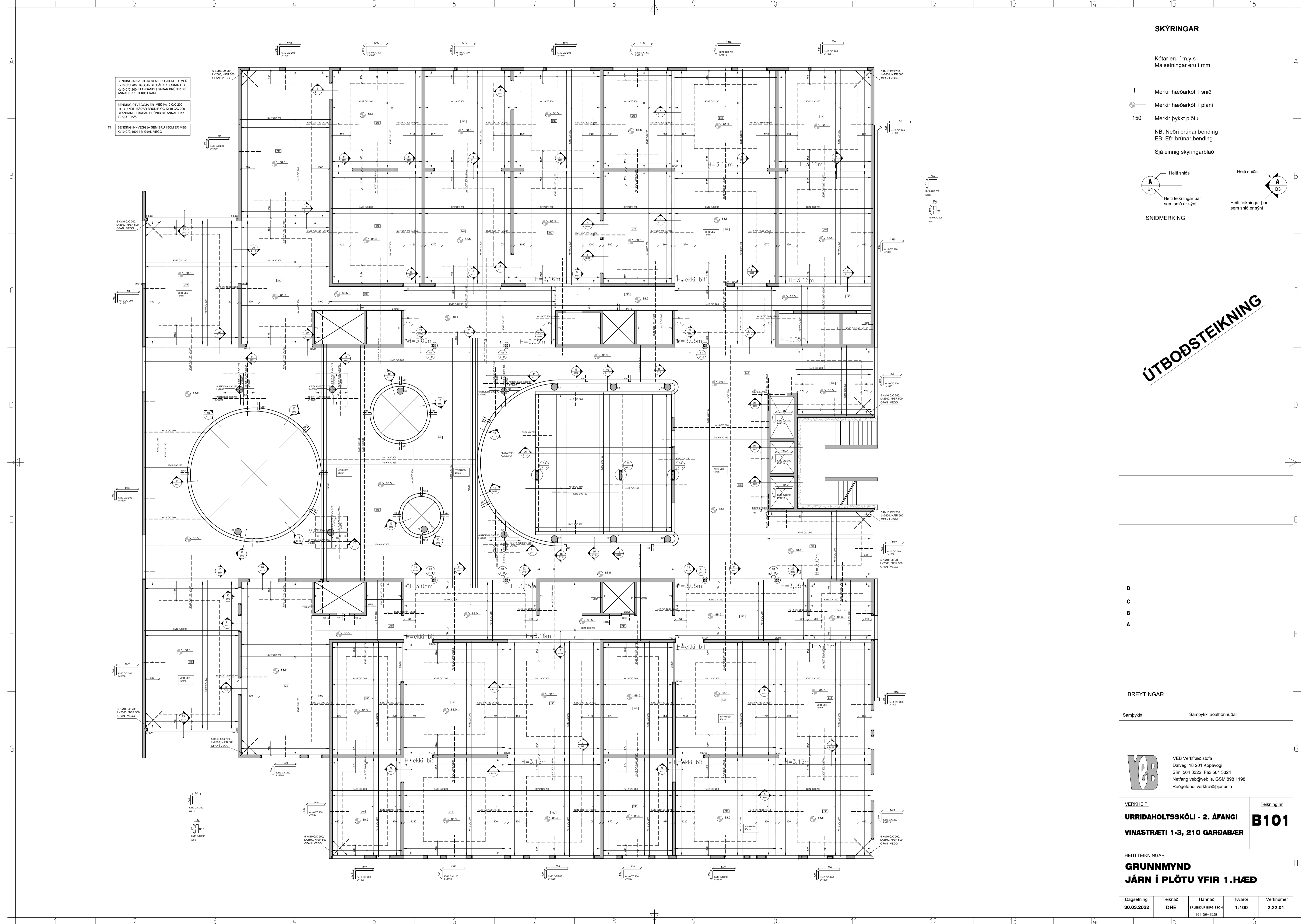
VEB Verkefni
Dalvegi 18 201 Kópavogi
Sími 564 3322, GSM 898 1198
Neffang veb@veb.is
Ráðgefandi verkefniþjónusta

VERKHEITI
URRIDAHOLTSSKÓLI - 2.ÁFANGI
VINASTRÆTI 1-3, 210 GARDABÆ

Teikning nr
B014

HEITI TEIKNINGAR
UNDIRSTÖÐUR
SNID

Dagsetning 30.03.2022	Teiknað JR	Hannað ESB 261156-2539	Kvarði 1:20	VERKNÚMÉR 2.22.01
--------------------------	---------------	------------------------------	----------------	----------------------



BENDING INNVEGGJA SEM ERU 20CM ER MED K10 C/C 200 (LÖGJANDI) Í BÄÐAR BRUNIR OG K10 C/C 200 STANDAÐI Í BÄÐAR BRUNIR SE ANNAD EKKI TEKIÐ FRAM

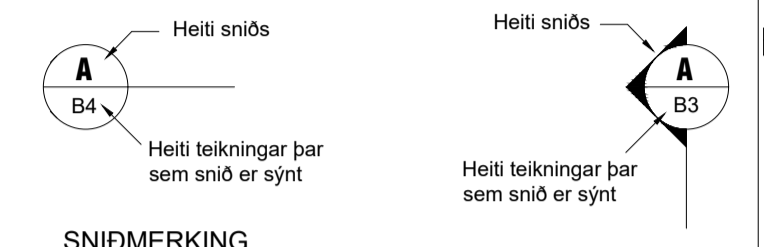
BENDING ÚTVEGGJA ER MED K10 C/C 200 (LÖGJANDI) Í BÄÐAR BRUNIR OG K10 C/C 200 STANDAÐI Í BÄÐAR BRUNIR SE ANNAD EKKI TEKIÐ FRAM

T14 BENDING INNVEGGJA SEM ERU 15CM ER MED K10 C/C 150F Í MIÐJAN VEGG

SKÝRINGAR

Kótar eru í m.y.s
Másetningar eru í mm

- Merki hæðarkóti í sniði
- Merki hæðarkóti í plani
- 150 Merki þykkt plötu
- NB: Neðri brúnar bending
- EB: Efri brúnar bending
- Sjá einnig skýringarblað



SNIDMERKING

ÚTBODSTEIKNING

D
C
B
A

BREYTINGAR

Samþykkt Samþykki aðalhönnuðar

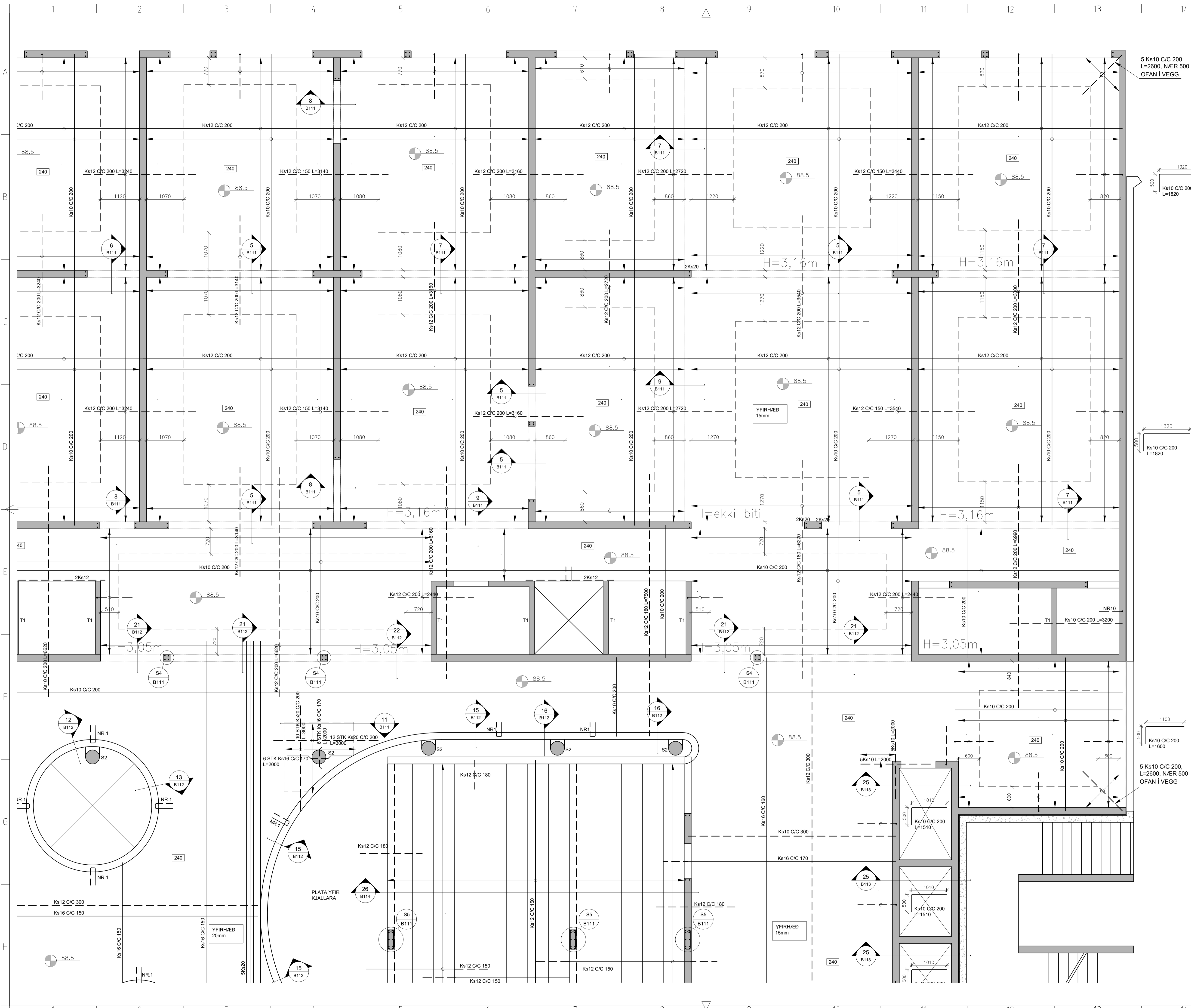
VEB VEB Verkfræðistofa
Dalvegji 18 201 Kópavogji
Sími 564 3322 Fax 564 3324
Netfang veb@veb.is, GSM 898 1198
Ráðgefandi verkfræðisjónusta

VERKHEITI
URRIDAHOLTSSKÓLI - 2. ÁFANGI
VINASTRÆTI 1-3, 210 GARDABÆR

Teikning nr
B101

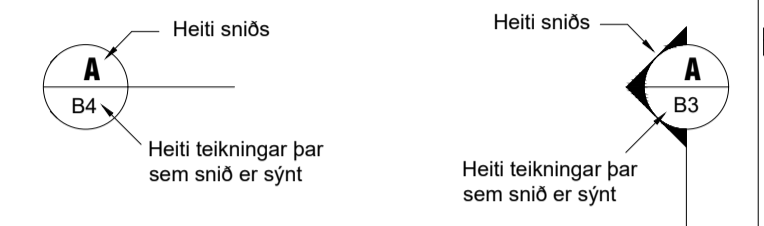
HEITI TEIKNINGAR
GRUNNMYND
JÄRN Í PLÖTU YFIR 1.HÆÐ

Dagsetning	Teiknað	Hannað	Kvarði	Verknúmer
30.03.2022	DHE	Hannanó	1:100	2.22.01
		ERLENDUR BIRGIRSSON		
		261156-2539		

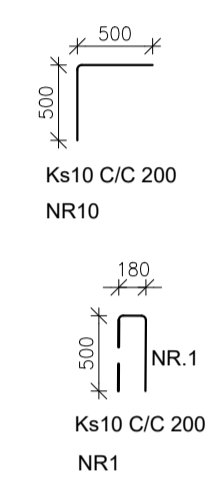


SKÝRINGAR

- Kótar eru í m.y.s
Málsetningar eru í mm
- Merkir hæðarkóti í sniði
- Merkir hæðarkóti í plani
- Merkir þykkt plötu
- NB: Neðri brúnar bending
EB: Efri brúnar bending
- Sjá einng skýringarblað



SNIDMERKING



ÚTBODSTEIKNING

D
C
B
A

BREYTINGAR

- Samþykkt Samþykki aðalhönnuðar



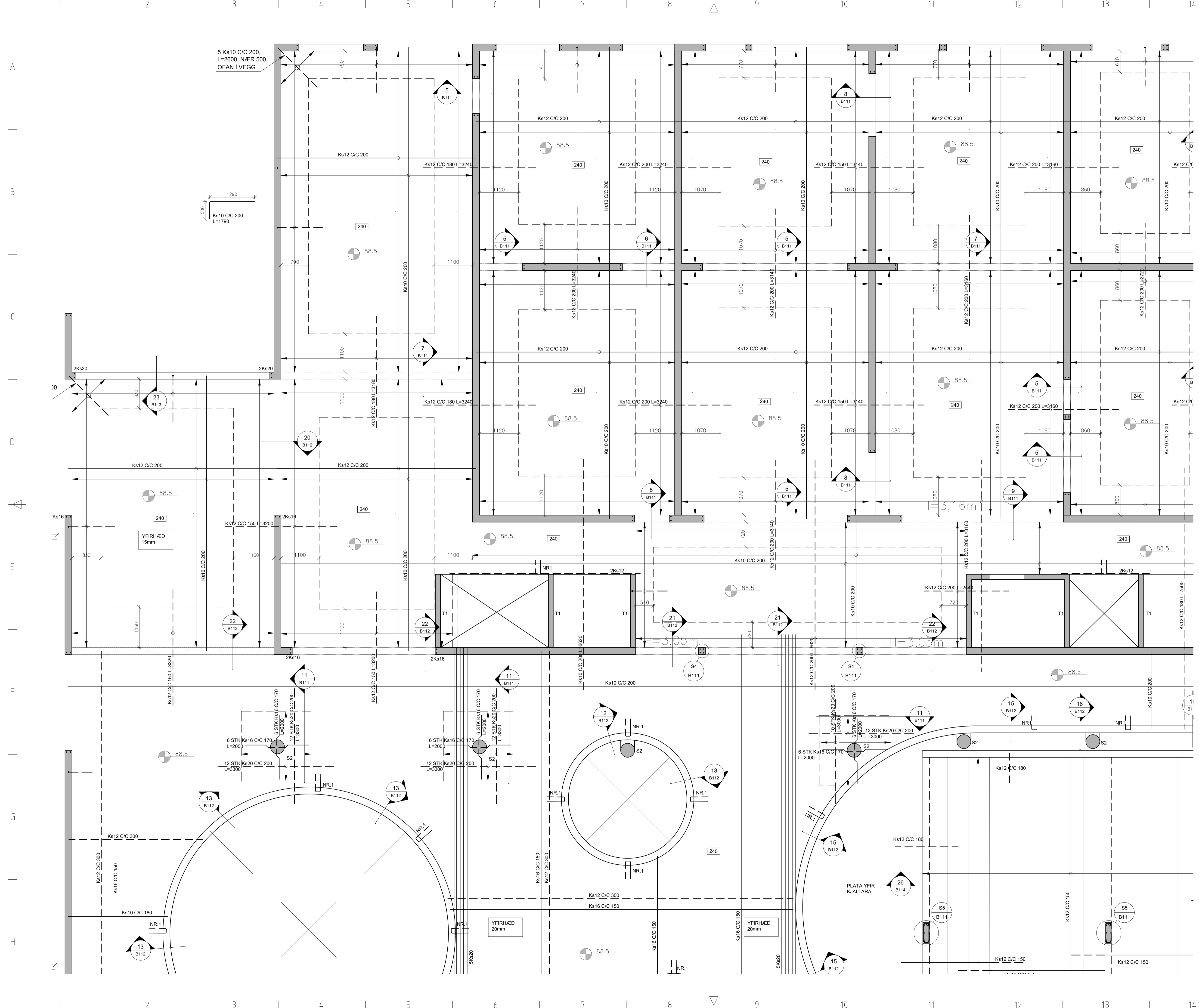
VERKHEITI
URRIDAHOLTSSKÓLI - 2.ÁFANGI
VINASTRÆTI 1-3, 210 GARDABÆR

Teikning nr
B102

HEITI TEIKNINGAR
GRUNNMYND
JÄRN Í PLÖTU YFIR 1.HÆÐ

Dagsetning	Teiknað	Hannað	Kvarði	Verknumér
30.03.2022	DHE	ERLENDUR BRIGGSSON	1:50	2.22.01

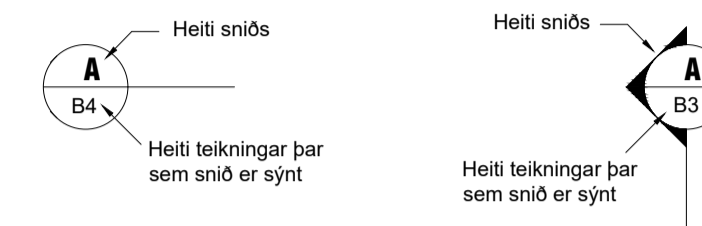
261156-2539



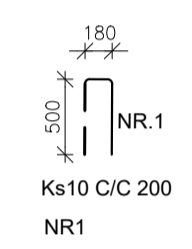
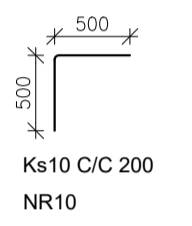
SKÝRINGAR

Kótar eru í m.y.s
Másetningar eru í mm

- Merkir hæðarkóti í sniði
- Merkir hæðarkóti í plani
- 150 Merkir þykkt plötu
- NB: Neðri brúnar bending
- EB: Efri brúnar bending
- Sjá einnig skýringarblað



SNIDMERKING



ÚTBODSTEIKNING

D
C
B
A

BREYTINGAR

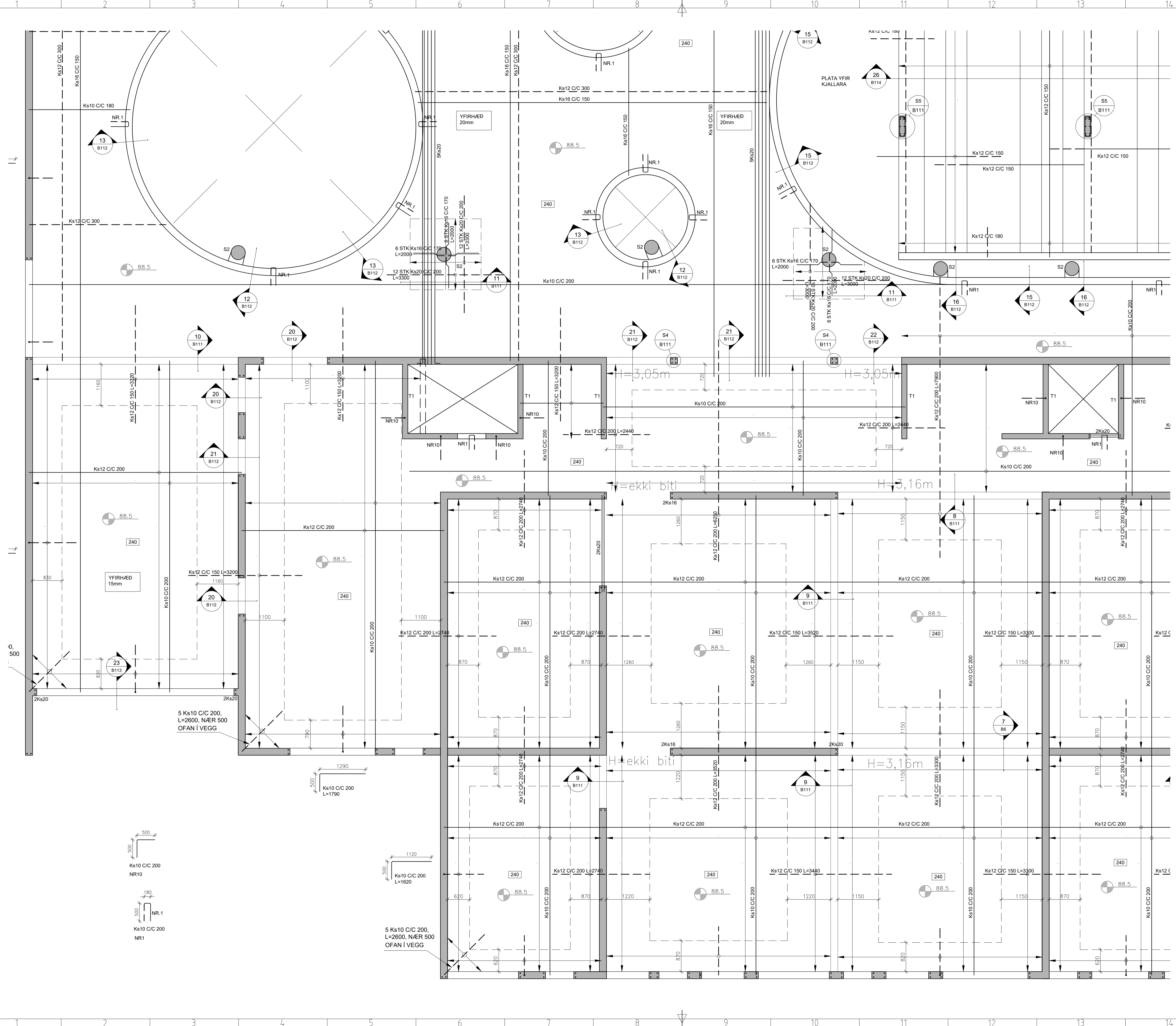
Samþykkt Samþykki aðalhönnuðar

VEB VEB Verkfæðistofa
Dalvegji 18 201 Kópavogji
Sími 564 3322 Fax 564 3324
Netfang veb@veb.is, GSM 898 1198
Ráðgefandi verkfræðisvinnusta

VERKHEITI
URRIDAHOLTSSKÓLI - 2. ÁFANGI
VINASTRÆTI 1-3, 210 GARDABÆR
Teikning nr
B103

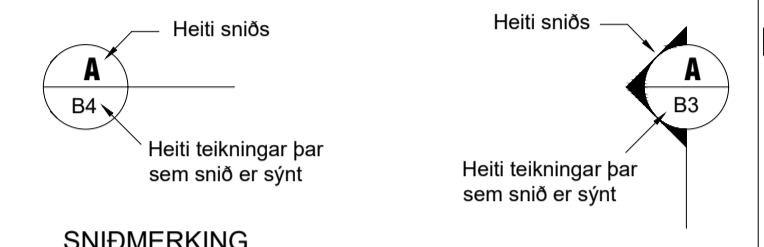
HEITI TEIKNINGAR
GRUNNMYND
JÄRN Í PLÖTU YFIR 1.HÆÐ

Dagsetning	Teiknað	Hannað	Kvarði	Verknúmer
30.03.2022	DHE	ERLENDUR BRIGGSSON	1:50	2.22.01
		261156-2539		



SKÝRINGAR

- Kótar eru í m.y.s
- Málsetningar eru í mm
- Merkir hæðarkóti í sniði
- Merkir hæðarkóti í plani
- Merkir þykkt plötu
- NB: Neðri brúnar bending
- EB: Efri brúnar bending
- Sjá einng skýringarblað



SNIDMERKING

ÚTBODSTEIKNING

D
C
B
A

BREYTINGAR

Samþykkt Samþykki aðalhönnuðar

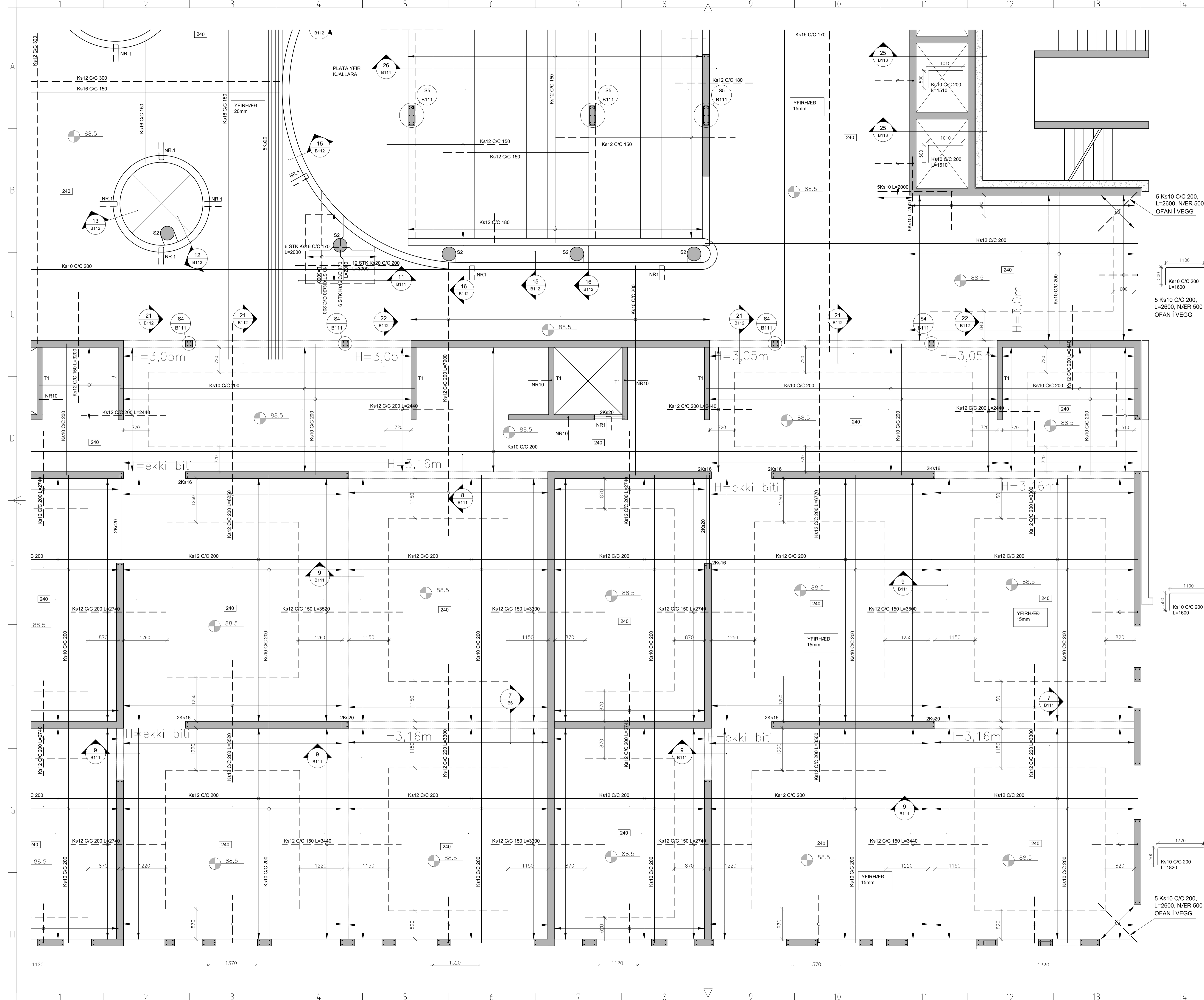
VEB Verkfræðistofa
Dalvegji 18 201 Kópavogi
Sími 564 3322 Fax 564 3324
Netfang veb@web.is, GSM 898 1198
Ráðgefandi verkfræðisþjónusta

VERKHEITI
URRIDAHOLTSSKÓLI - 2. ÁFANGI
VINASTRÆTI 1-3, 210 GARDABÆR

Teikning nr
B104

HEITI TEIKNINGAR
GRUNNMYND
JÄRN Í PLÖTU YFIR 1.HÆÐ

Dagsetning	Teiknað	Hannað	Kvarði	Verknúmer
30.03.2022	DHE	ERLENDUR BRIGGSSON	1:50	2.22.01

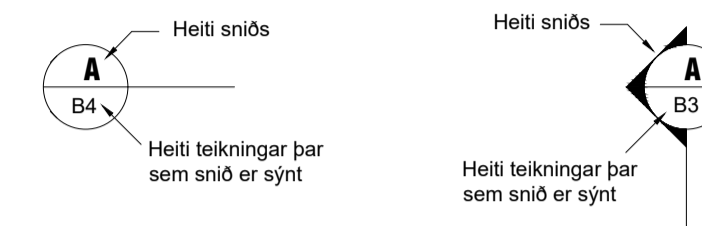


SKÝRINGAR

Kótar eru í m. y. s
Málsetningar eru í mm

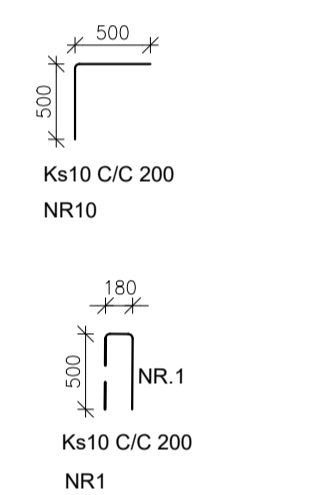
- ! Merkir hæðarkóti í sniði
- Merkir hæðarkóti í plani
- 150 Merkir þykkt plötu

NB: Neðri brúnar bending
EB: Efri brúnar bending
Sjá einnig skýringarblað



SNIDMERKING

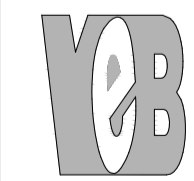
ÚTBODSTEIKNING



D
C
B
A

BREYTINGAR

Samþykkt Samþykki aðalhönnuðar



VEB Verkfræðistofa
Dalvegji 18 201 Kópavogi
Sími 564 3322 Fax 564 3324
Netfang veb@veb.is, GSM 898 1198
Ráðgefandi verkfræðisþjónusta

VERKHEITI

URRIDAHOLTSSKÓLI - 2. ÁFANGI
VINASTRÆTI 1-3, 210 GARDABÆR

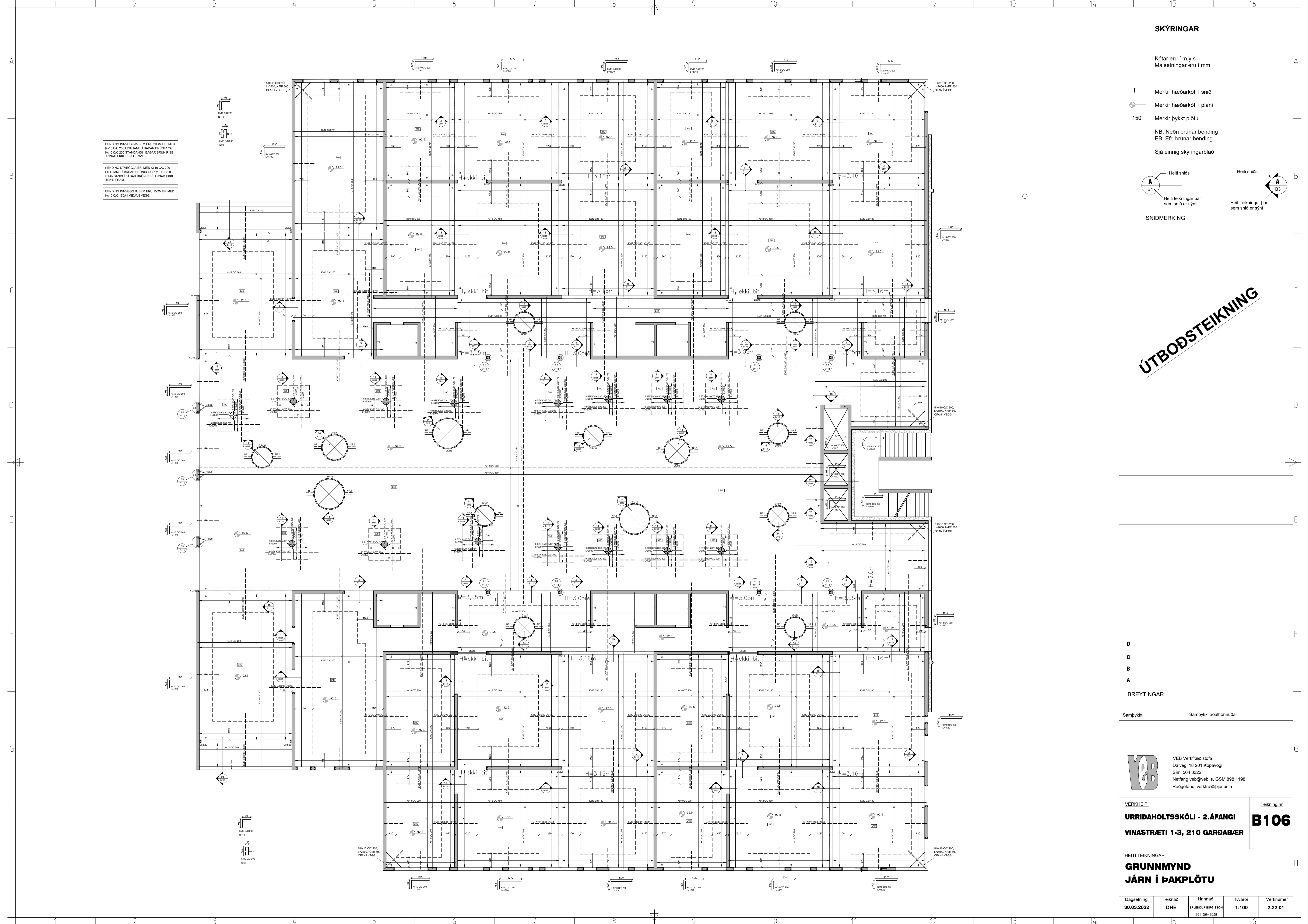
Teikning nr
B105

HEITI TEIKNINGAR

GRUNNMYND
JÄRN Í PLÖTU YFIR 1.HÆÐ

Dagsetning	Teiknað	Hannað	Kvarði	Verknúmer
30.03.2022	DHE	Hannað ERLENDUR BRIGGSSON	1:50	2.22.01

261156-2539



BENDING INNVEGGJA SEM ERU 90CM ER MED K14/10 CC 200 LIGGANDI Í BÍÐAR BRUNIR OG K14/10 CC 200 STANDANDI Í BÍÐAR BRUNIR SE ANNAD EKKI TEKIÐ FRAM.

BENDING ÚTVEGGJA EN MED K14/10 CC 200 LIGGANDI Í BÍÐAR BRUNIR OG K14/10 CC 200 STANDANDI Í BÍÐAR BRUNIR SE ANNAD EKKI TEKIÐ FRAM.

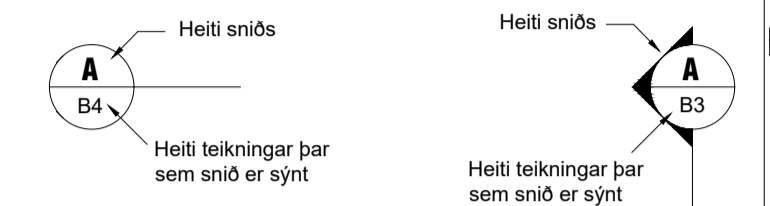
BENDING INNVEGGJA SEM ERU 15CM ER MED K14/10 CC 15M Í MIÐJAN VEGG.

SKÝRINGAR

Kótar eru í m.y.s
Málsætningar eru í mm

- Merkir hæðarkóti í sniði
- Merkir hæðarkóti í plani
- 150 Merkir þykkt plötu

NB: Neðri brúnar bending
EB: Efri brúnar bending
Sjá einnig skýringarblað



SNIDMERKING

ÚTBOÐSTEIKNING

D
C
B
A

BREYTINGAR

Samþykkt Samþykki aðalhönnuðar

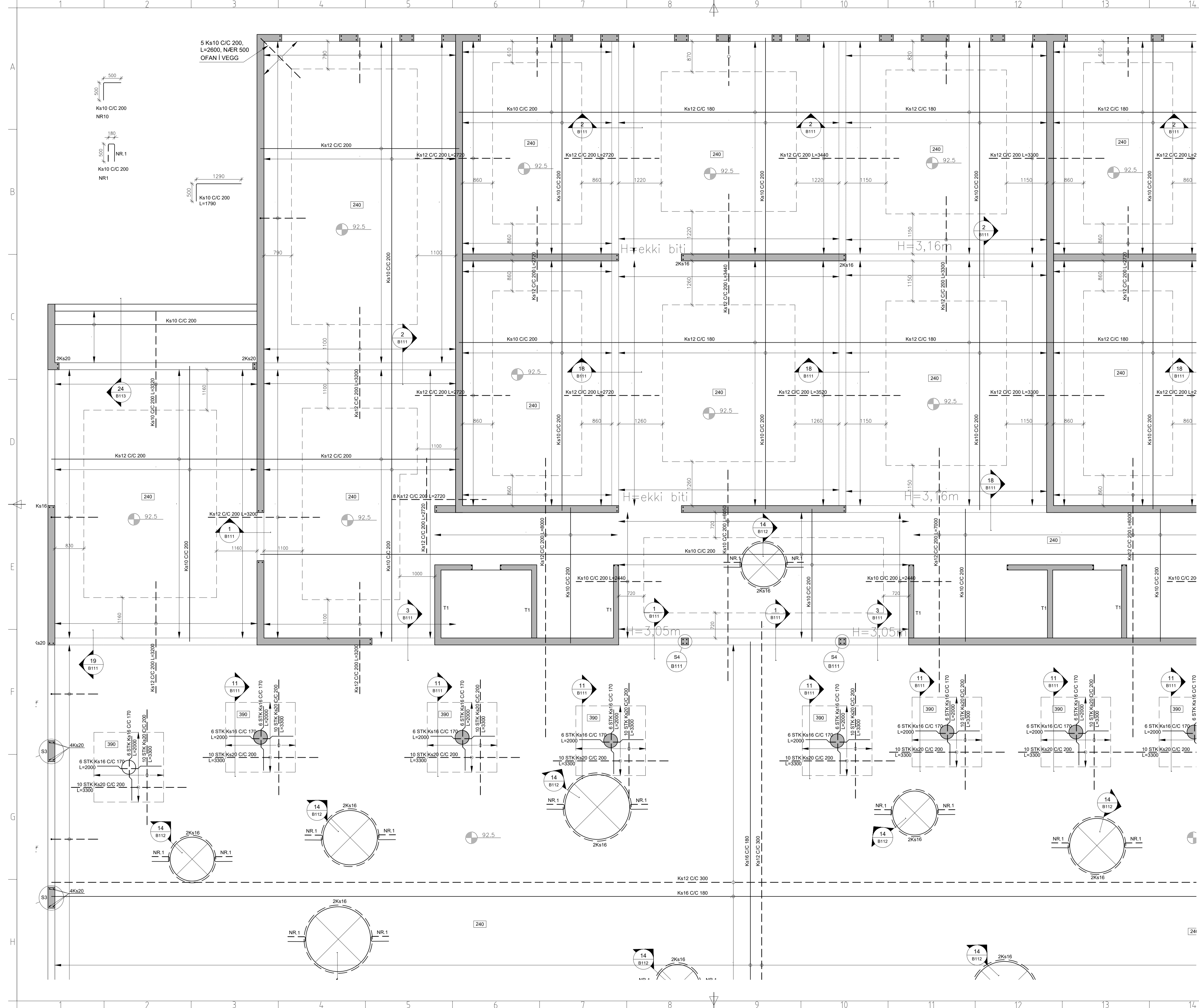
VEB Verkfræðistofa
Dalvegji 18 201 Kópavogi
Sími 564 3322
Netfang veb@veb.is, GSM 898 1198
Ráðgefandi verkfræðisþjónusta

VERKHEITI
URRIDAHOLTSSKÓLI - 2.ÁFANGI
VINASTRÆTI 1-3, 210 GARDABÆR

Teikning nr
B106

HEITI TEIKNINGAR
GRUNNMÝND
JÄRN Í ÞAKPLÖTU

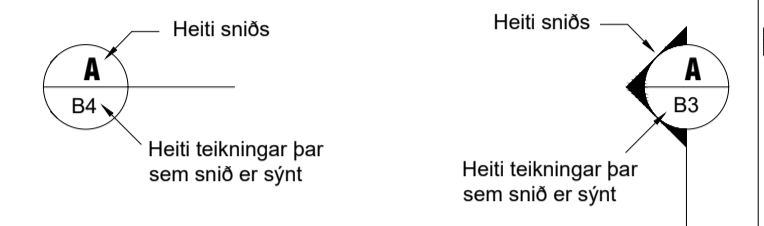
Dagsetning 30.03.2022	Teiknað DHE	Hannað ERLENDUR BRIGGSSON	Kvarði 1:100	Verknúmer 2.22.01
--------------------------	----------------	------------------------------	-----------------	----------------------



SKÝRINGAR

Kótar eru í m.y.s
Málsetningar eru í mm

- Merkir hæðarkóti í sniði
- Merkir hæðarkóti í plani
- Merkir þykkt plötu
- NB: Neðri brúnar bending
- EB: Efri brúnar bending
- Sjá einng skýringarblað



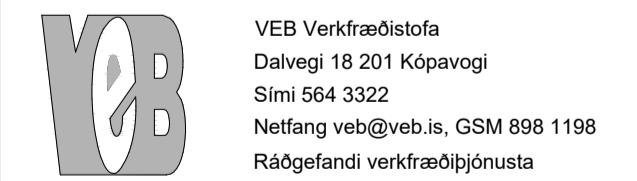
SNIDMERKING

ÚTBODSTEIKNING

D
C
B
A

BREYTINGAR

Samþykkt Samþykki aðalhönnuðar

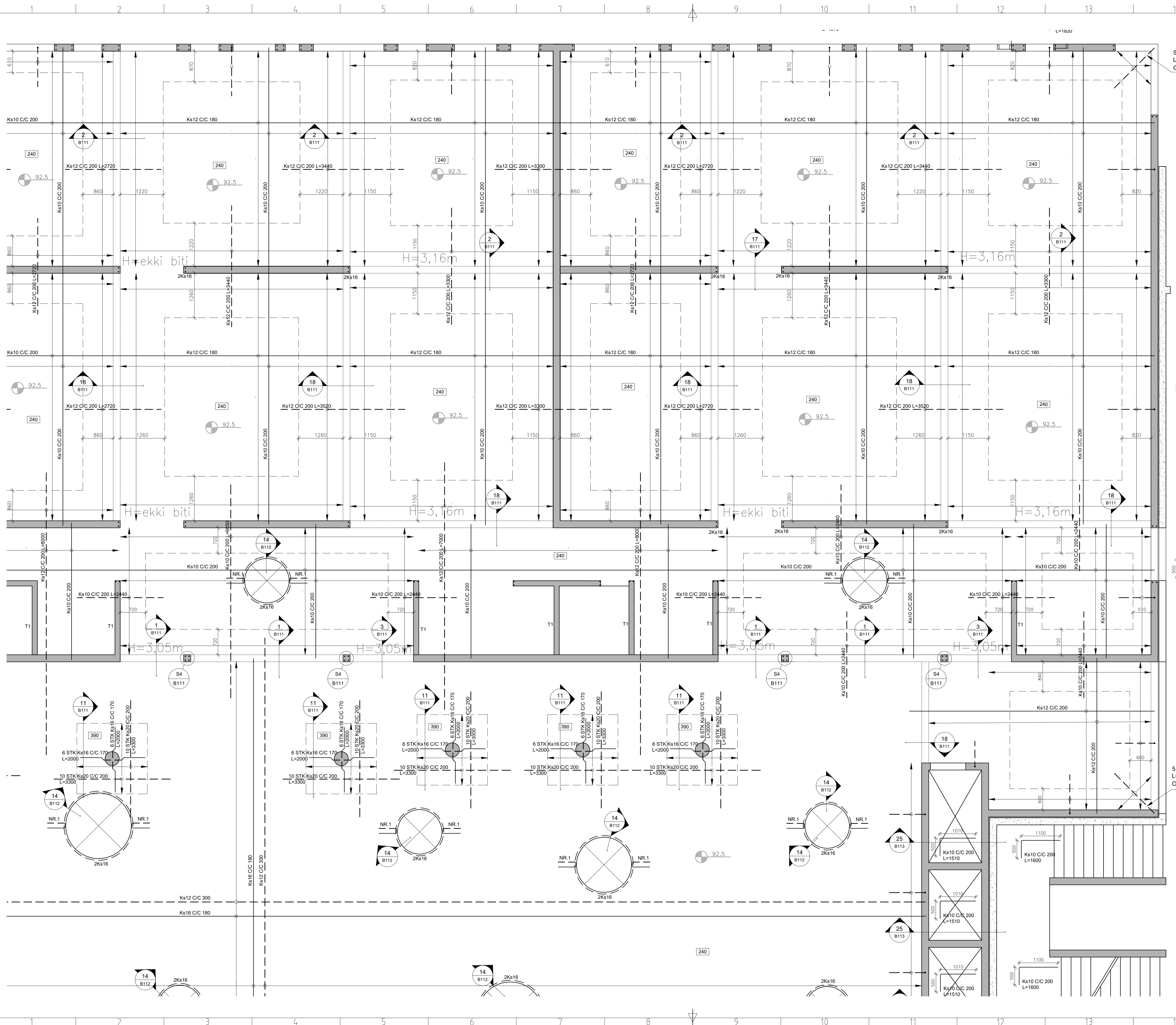


VERKHEITI
URRIDAHOLTSSKÓLI - 2. ÁFANGI
VINASTRÆTI 1-3, 210 GARDABÆR

Teikning nr
B107

HEITI TEIKNINGAR
GRUNNINGMYND
JÄRN Í ÞAKPLÖTU

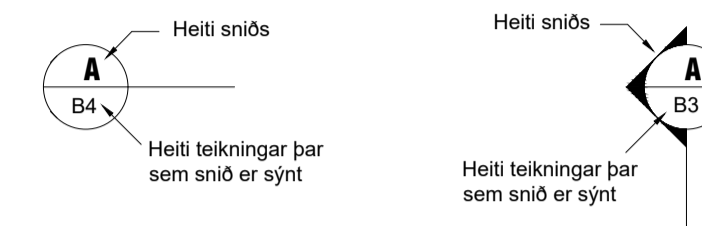
Dagsetning	Teiknað	Hannað	Kvarði	Verknúmer
30.03.2022	DHE	Hannað ERLENDUR BRIGGSSON 261156-2539	1:50	2.22.01



SKÝRINGAR

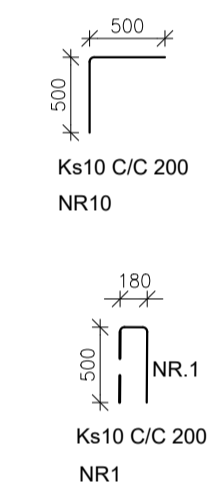
Kótar eru í m. y. s
Málsetningar eru í mm

- Merki hæðarkóti í sniði
- Merki hæðarkóti í plani
- 150 Merki þykkt plötu
- NB: Neðri brúnar bending
- EB: Efri brúnar bending
- Sjá einng skýringarblað



SNIDMERKING

ÚTBODSTEIKNING



BREYTINGAR

Samþykkt Samþykki aðalhönnuðar

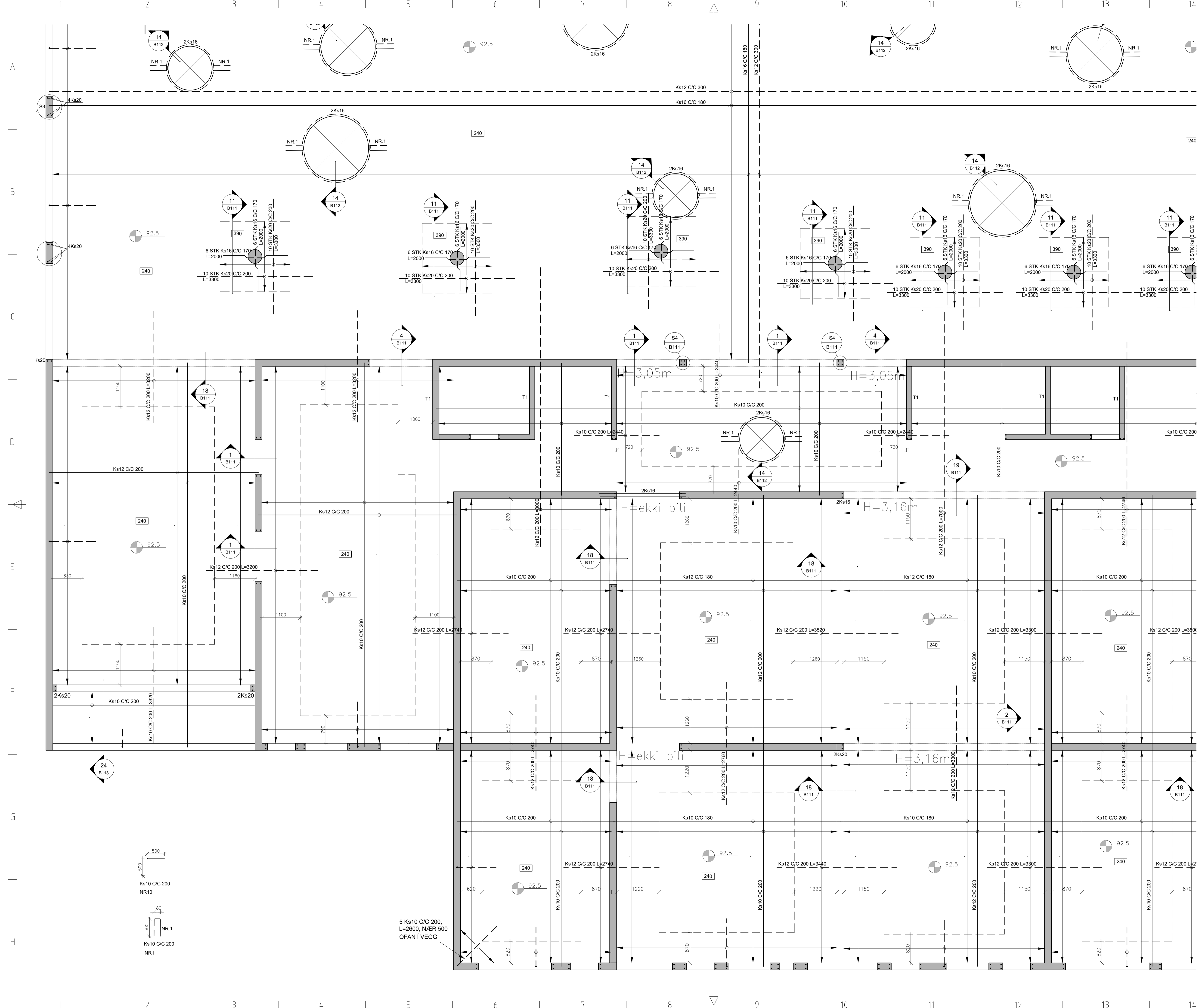
VEB VEB Verkfræðistofa
Dalvegji 18 201 Kópavogi
Sími 564 3322
Netfang veb@veb.is, GSM 898 1198
Ráðgefandi verkfræðisjónusta

VERKHEITI
URRIDAHOLTSSKÓLI - 2. ÁFANGI
VINASTRÆTI 1-3, 210 GARDABÆR

Teikning nr
B108

HEITI TEIKNINGAR
GRUNNMYND
JÄRN Í ÞAKPLÖTU

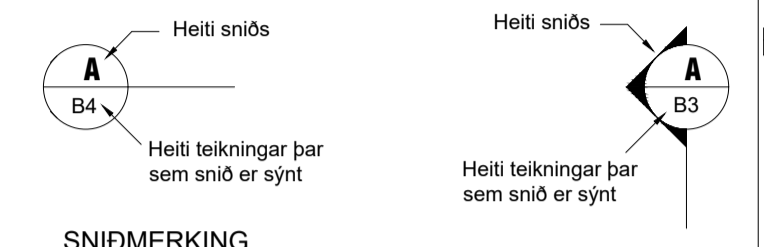
Dagsetning 30.03.2022	Teiknað DHE	Hannað ERLENDUR BRIGGSSON	Kvarði 1:50	Verknúmer 2.22.01
--------------------------	----------------	------------------------------	----------------	----------------------



SKÝRINGAR

Kótar eru í m.y.s
Málsetningar eru í mm

- Merkir hæðarkóti í sniði
- Merkir hæðarkóti í plani
- 150 Merkir þykkt plötu
- NB: Neðri brúnar bending
- EB: Efri brúnar bending
- Sjá einnig skýringarblað



SNIDMERKING

ÚTBODSTEIKNING

D
C
B
A

BREYTINGAR

Samþykkt Samþykki aðalhönnuðar

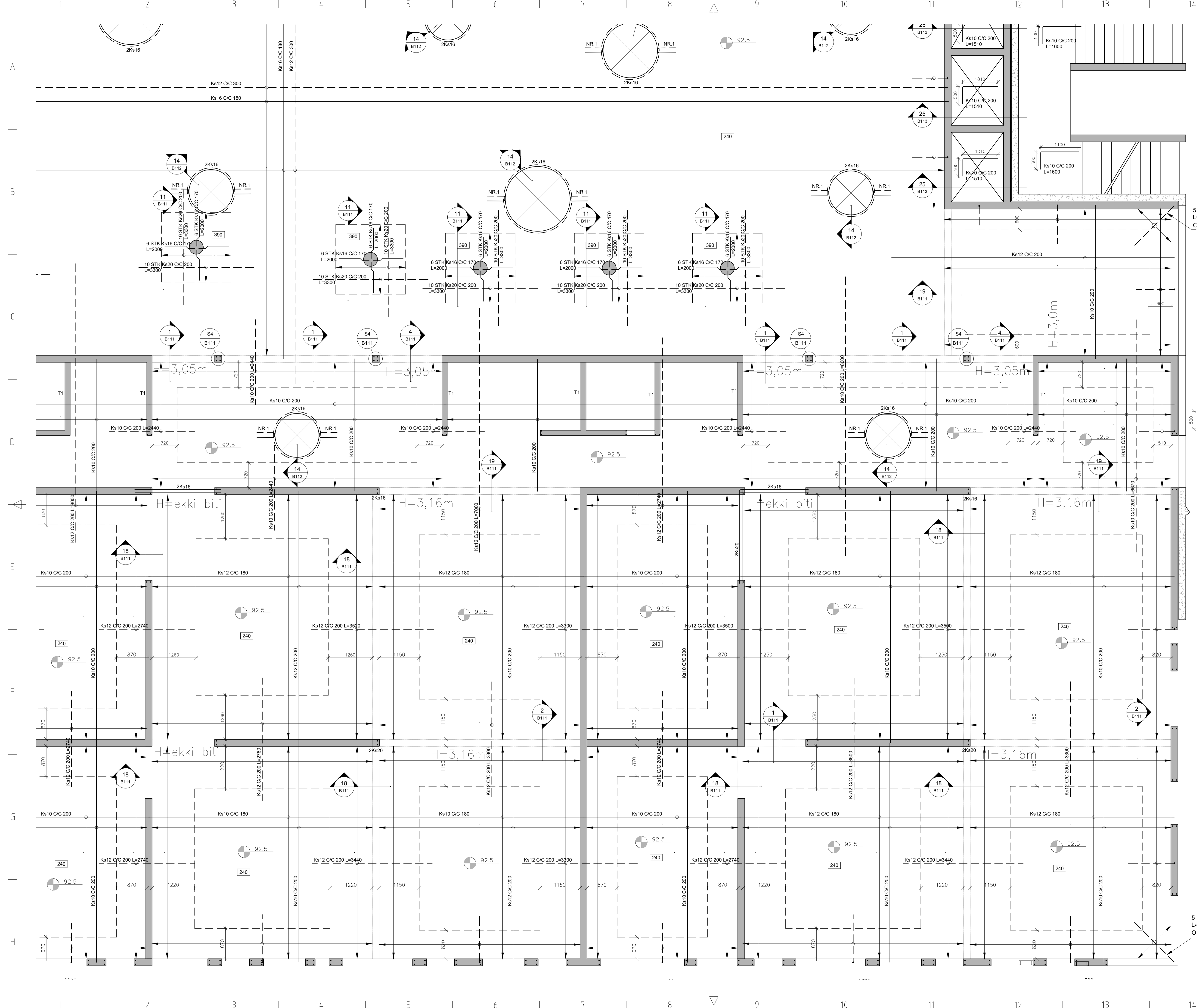
VEB Verkfræðistofa
Dalvegji 18 201 Kópavogi
Sími 564 3322
Netfang veb@veb.is, GSM 898 1198
Ráðgefandi verkfræðisþjónusta

VERKHEITI
URRIDAHOLTSSKÓLI - 2. ÁFANGI
VINASTRÆTI 1-3, 210 GARDABÆR

Teikning nr
B109

HEITI TEIKNINGAR
GRUNNMYND
JÄRN Í ÞAKPLÖTU

Dagsetning	Teiknað	Hannað	Kvarði	Verknúmer
30.03.2022	DHE	EIRLENDUR BRIGGSSON	1:50	2.22.01
		261156-2539		

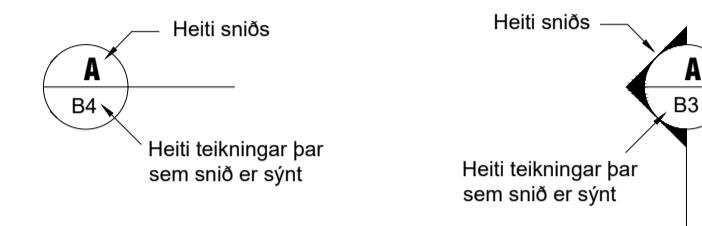


SKÝRINGAR

Kótar eru í m.y.s
Málestningar eru í mm

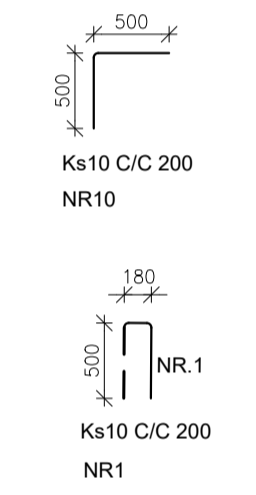
- Merkir hæðarkóti í sniði
- Merkir hæðarkóti í plani
- Merkir þykkt plötu

NB: Neðri brúnar bending
EB: Efri brúnar bending
Sjá einnig skýringarblað



SNIDMERKING

ÚTBODSTEIKNING



D
C
B
A

BREYTINGAR

Samþykkt Samþykki aðalhönnuðar

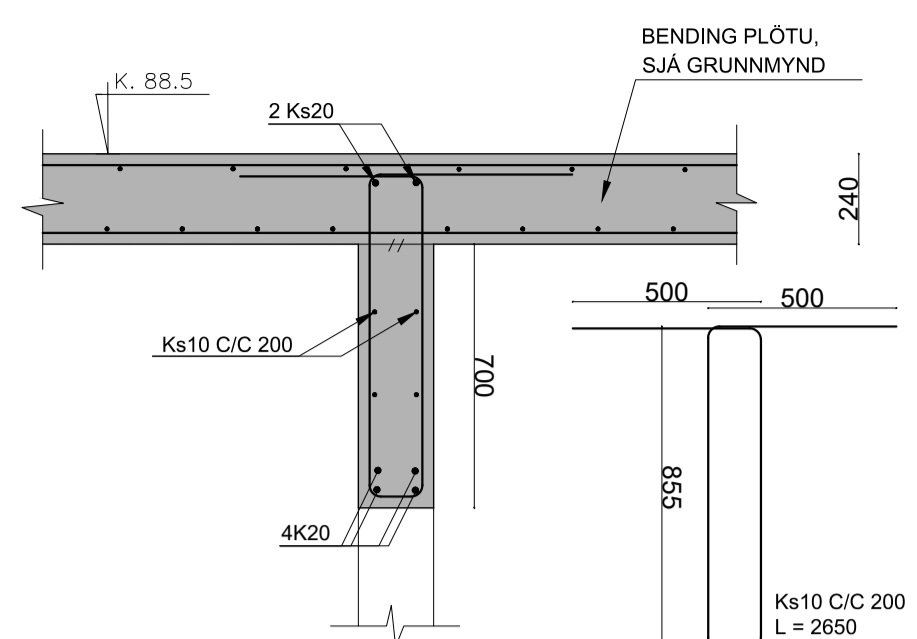
VEB Verkfræðistofa
Dalvegji 18 201 Kópavogi
Sími 564 3322
Netfang veb@veb.is, GSM 898 1198
Ráðgefandi verkfræðisjónusta

VERKHEITI
URRIDAHOLTSSKÓLI 2. ÁFANGI
VINASTRÆTI 1-3, 210 GARDABÆR

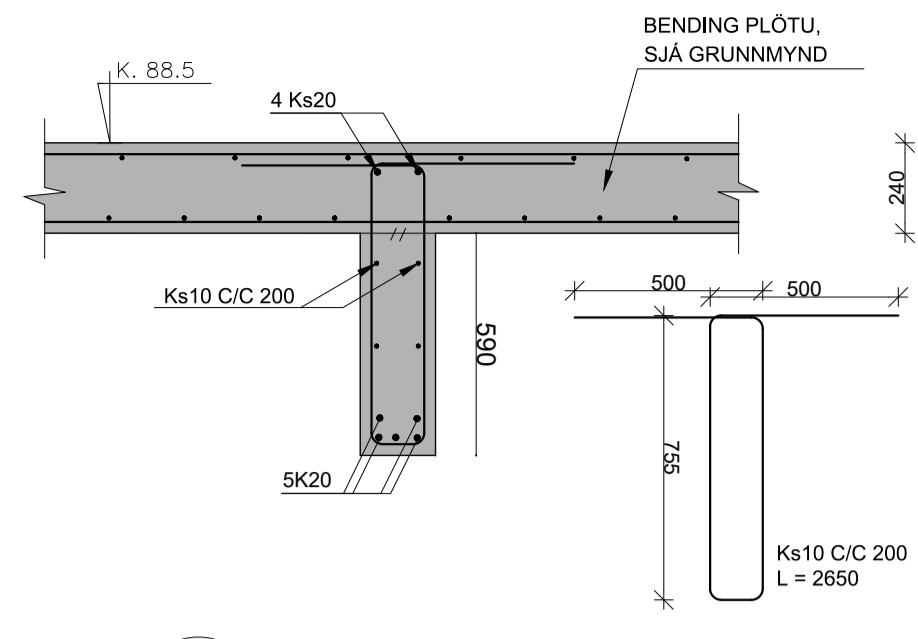
Teikning nr
B110

HEITI TEIKNINGAR
GRUNNMYND
JÄRN Í ÞAKPLÖTU

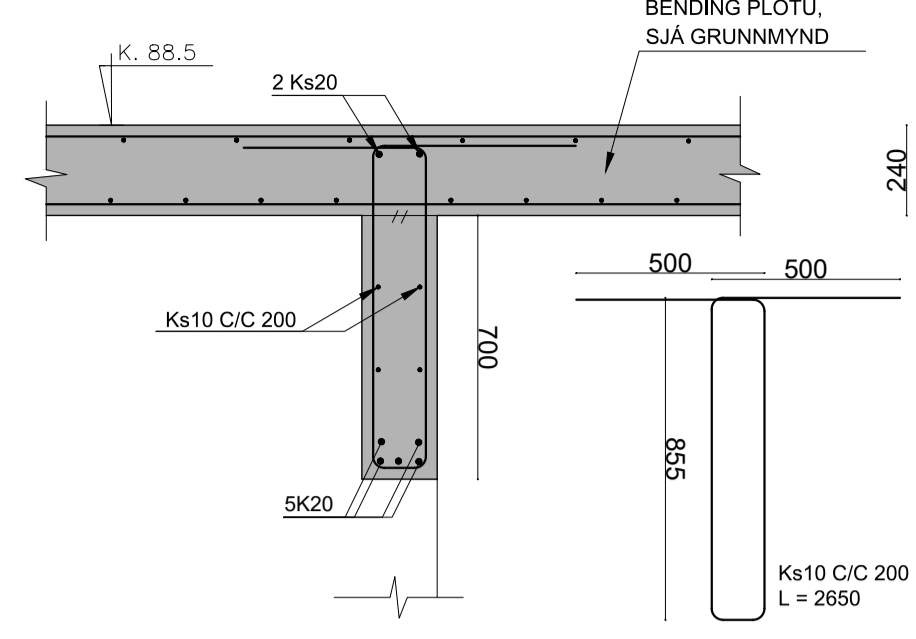
Dagsetning 30.03.2022	Teiknað DHE	Hannað ERLENDUR BRIGGSSON 261156-2539	Kvarði 1:50	Verknúmer 2.22.01
--------------------------	----------------	---------------------------------------------	----------------	----------------------



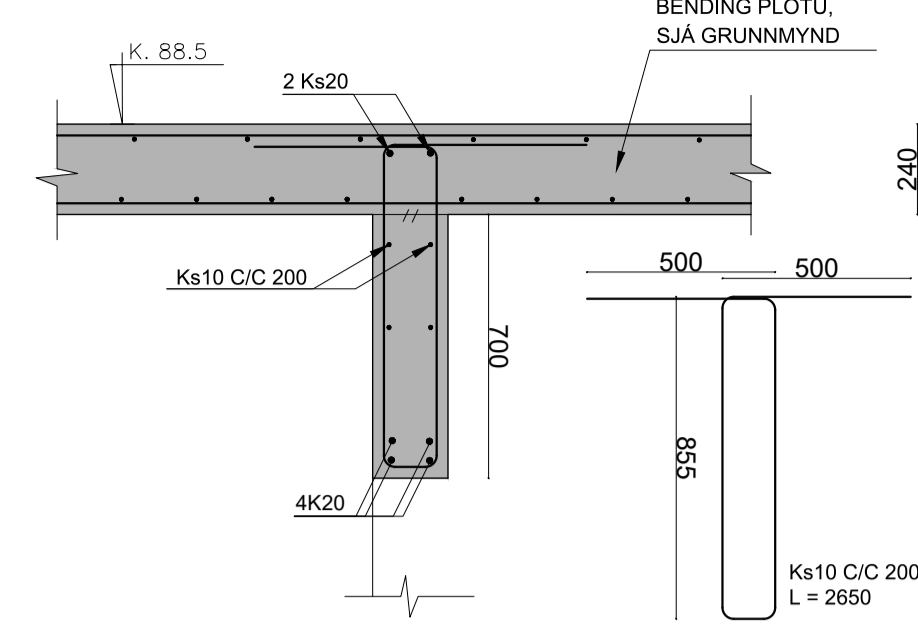
1 SNID
B101-B105 M. 1: 20



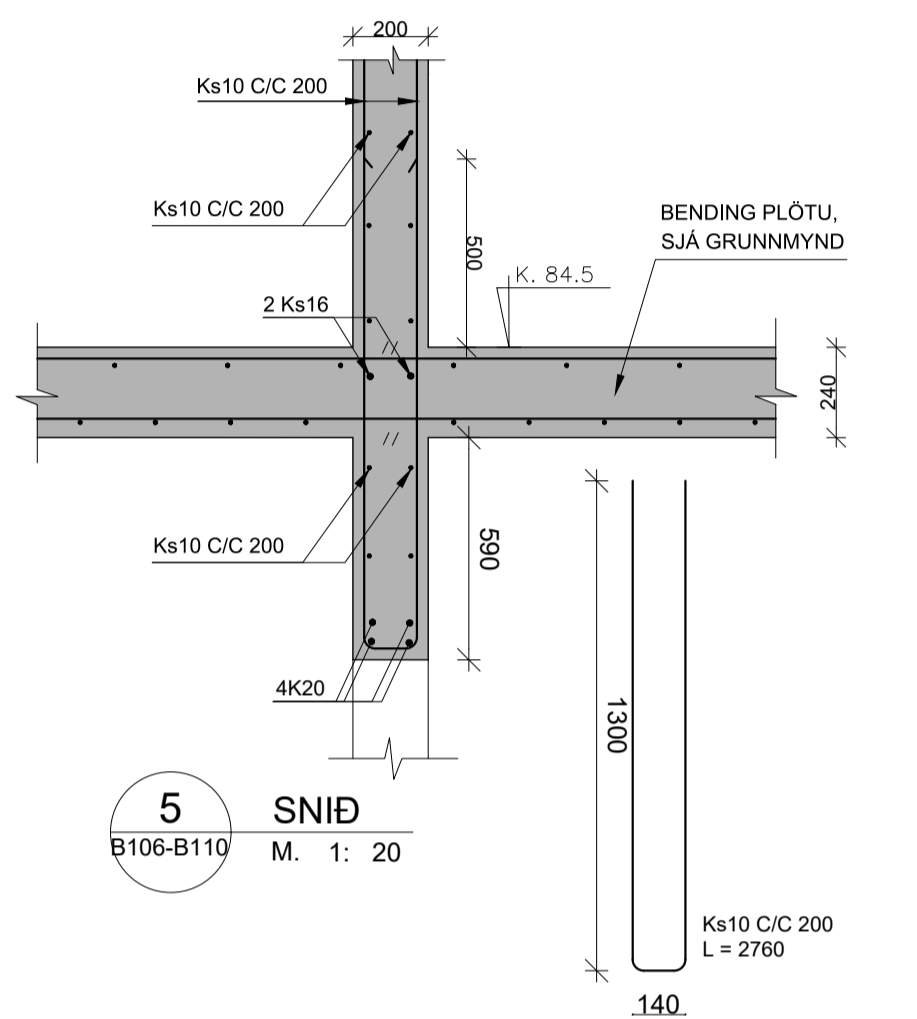
2 SNID
B101-B105 M. 1: 20



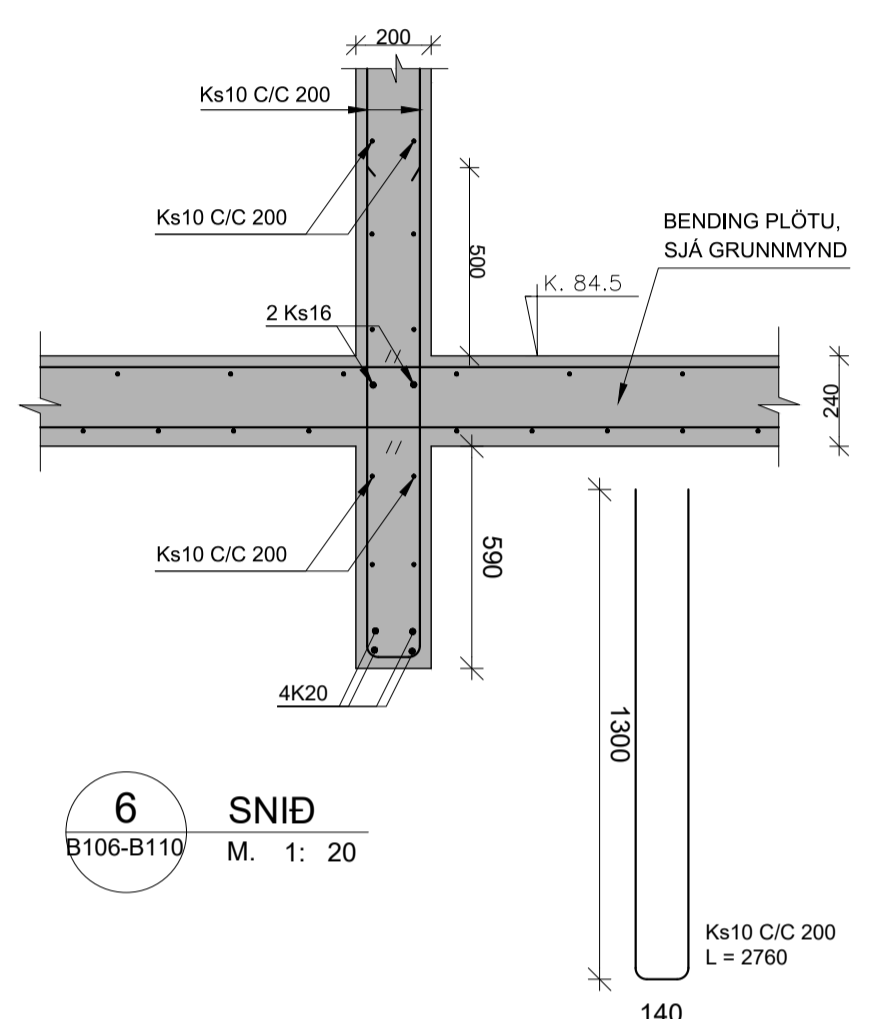
3 SNID
B101-B105 M. 1: 20



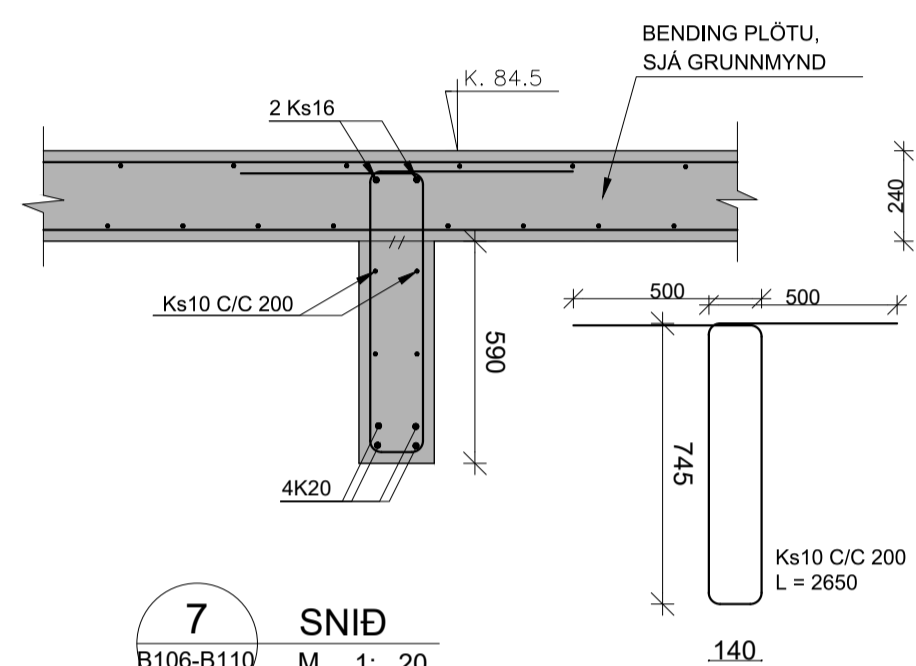
4 SNID
B101-B105 M. 1: 20



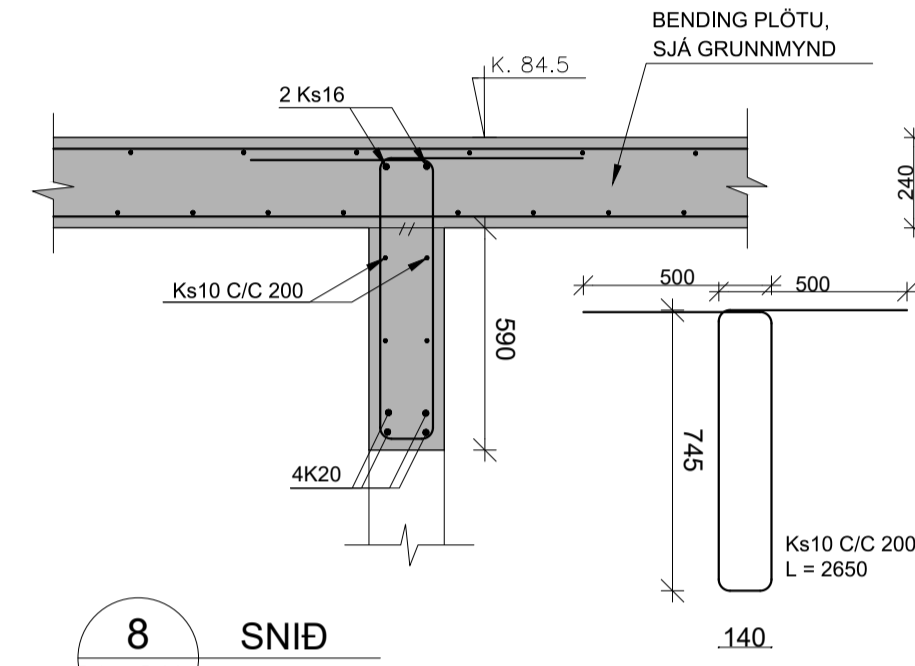
5 SNID
B106-B110 M. 1: 20



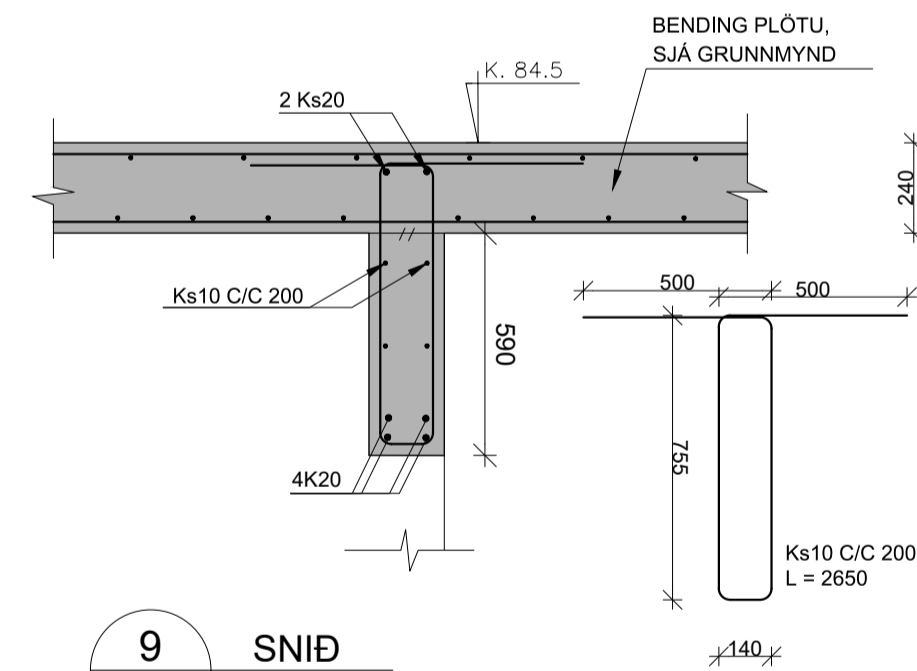
6 SNID
B106-B110 M. 1: 20



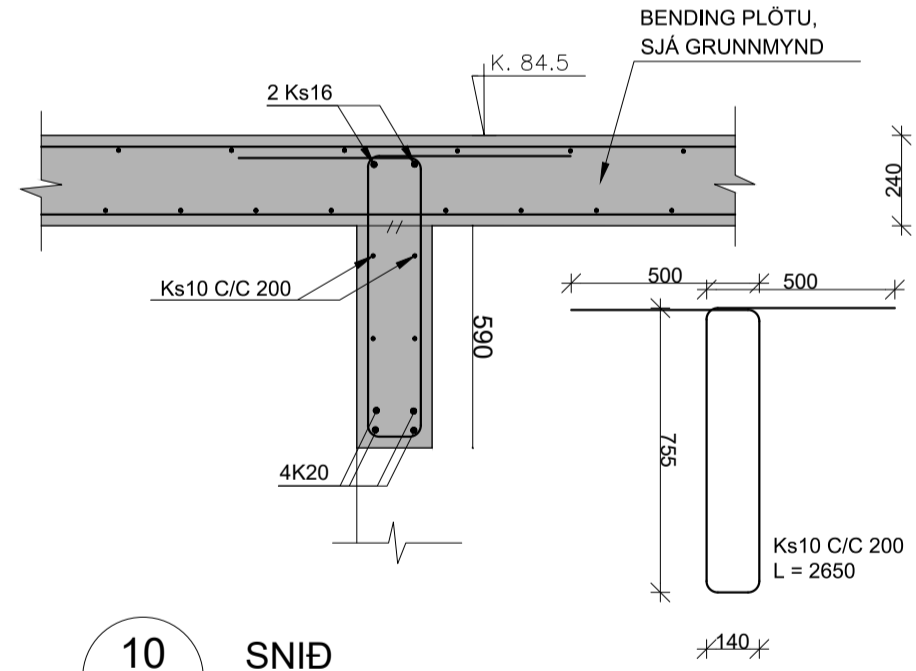
7 SNID
B106-B110 M. 1: 20



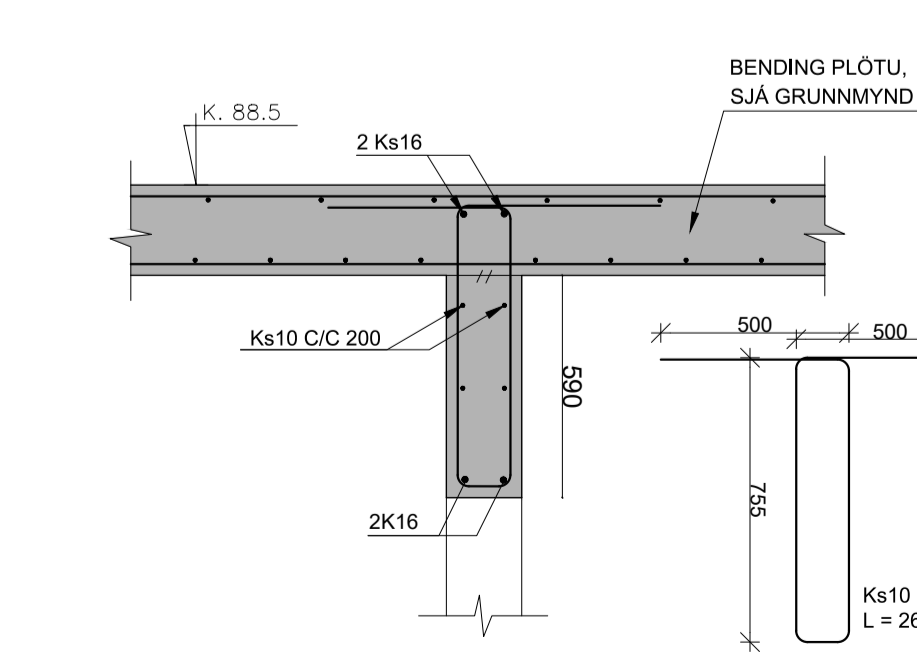
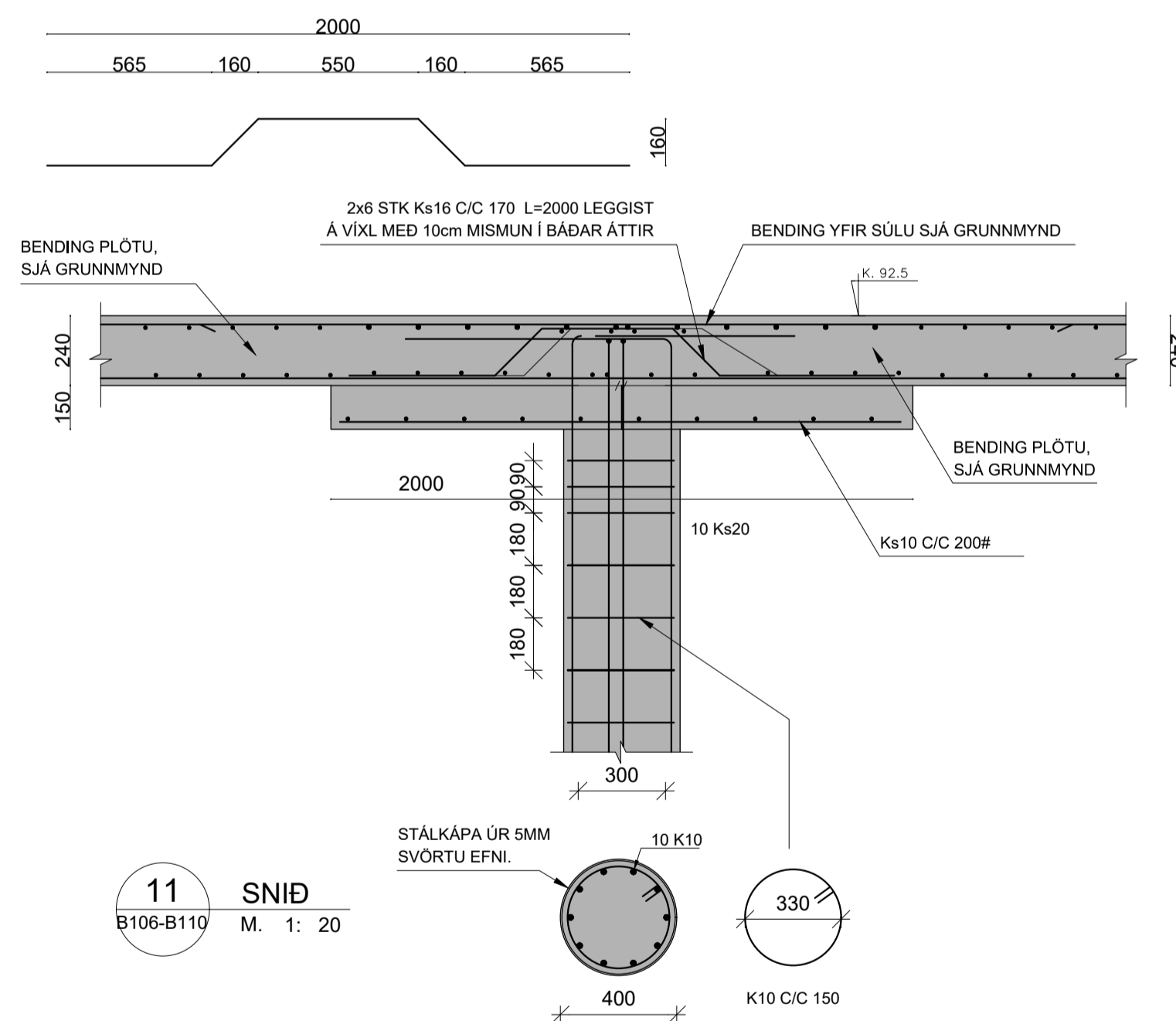
8 SNID
B106-B110 M. 1: 20



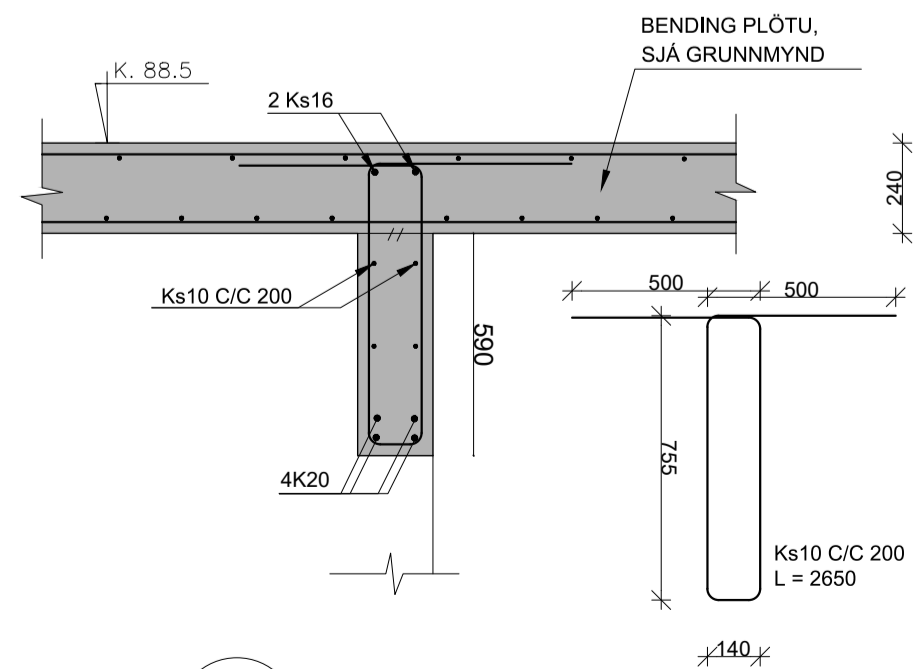
9 SNID
B106-B110 M. 1: 20



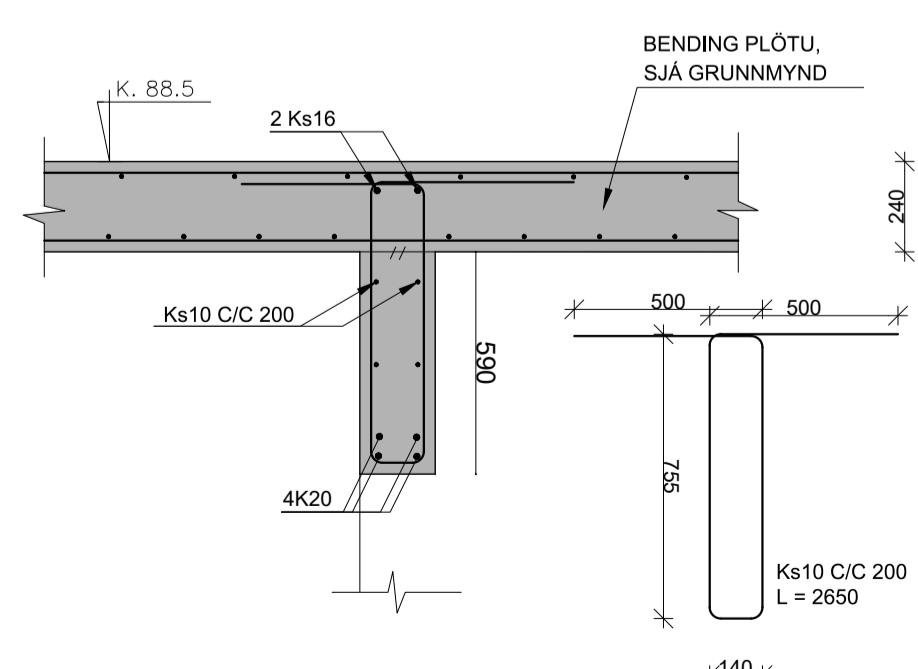
10 SNID
B106-B110 M. 1: 20



17 SNID
B101-B105 M. 1: 20



18 SNID
B101-B105 M. 1: 20

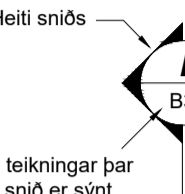
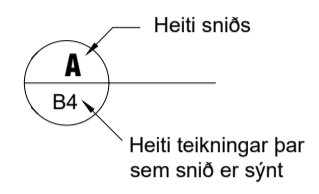


19 SNID
B101-B105 M. 1: 20

SKÝRINGAR

Kótar eru í m.y.s
Málsetningar eru í mm

- ! Merkir hæðarkóti í sniði
- Merkir hæðarkóti í plani
- 150 Merkir þykkt plötu
- NB: Neðri brúnar bending
- EB: Efri brúnar bending
- Sjá einnig skýringarblað



SNIDMERKING

ÚTBODSTEIKNING

D
C
B
A

BREYTINGAR

Samþykkt Samþykki aðalhönnuðar

VEB VEB Verkfræðistofa
Dalvegji 18 201 Kópavogi
Sími 564 3322 Fax 564 3324
Netfang veb@veb.is, GSM 898 1198
Ráðgefandi verkfræðipjónusta

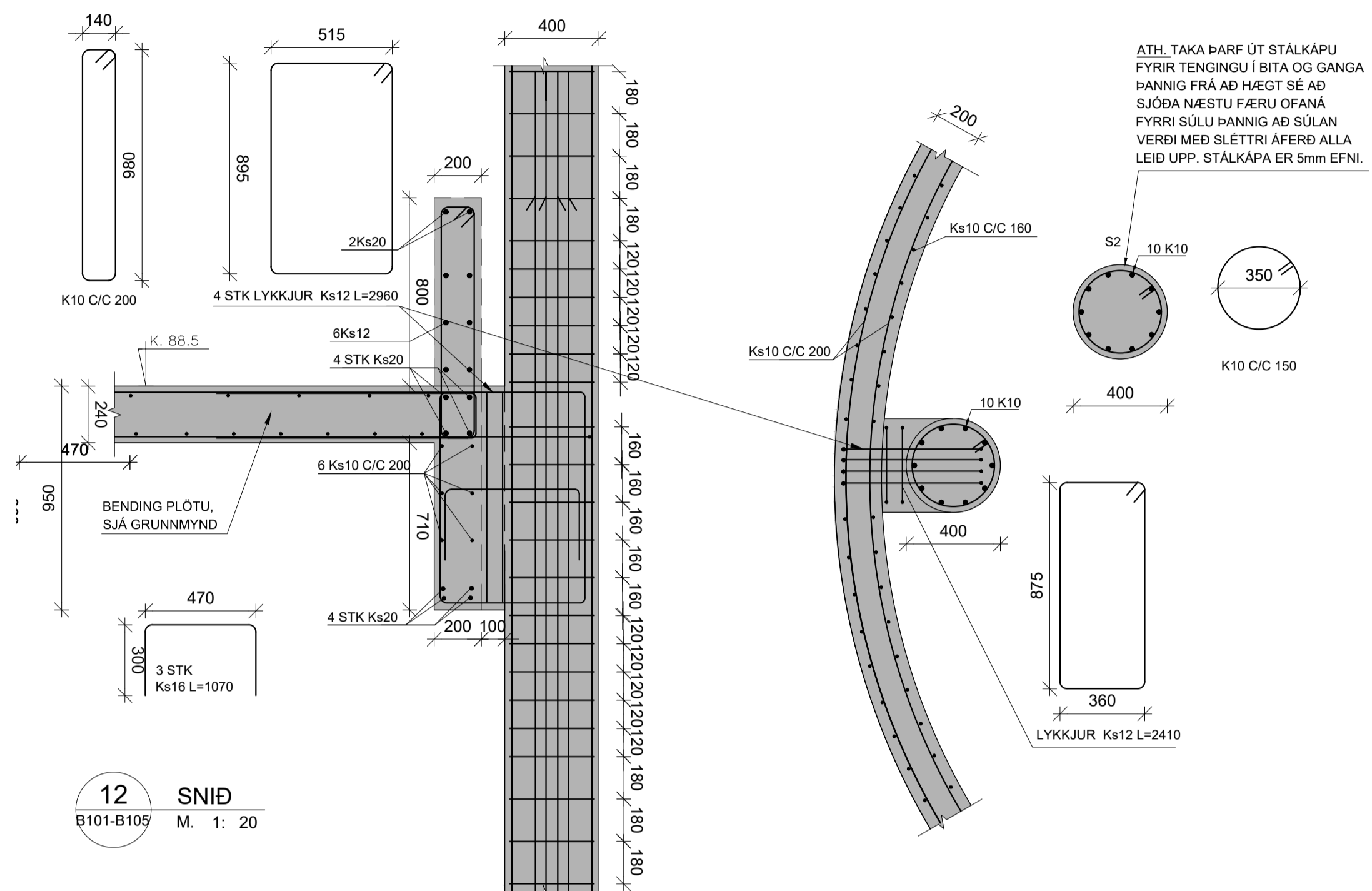
VERKHEITI
URRIDAHOLTSSKÓLI - 2.ÁFANGI
VINASTRÆTI 1-3, 210 GARDABÆR

Teikning nr
B111

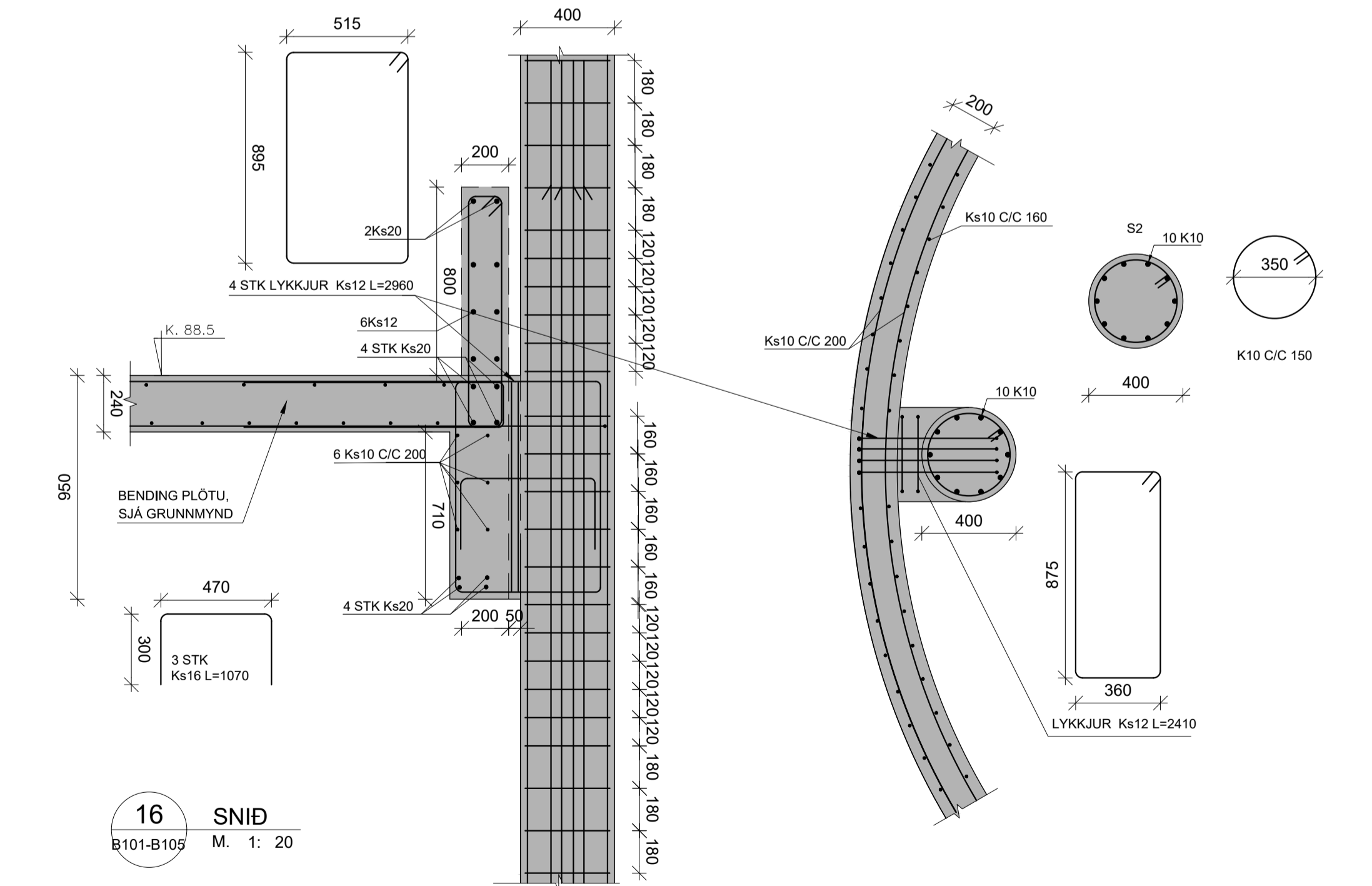
HEITI TEIKNINGAR

SNID

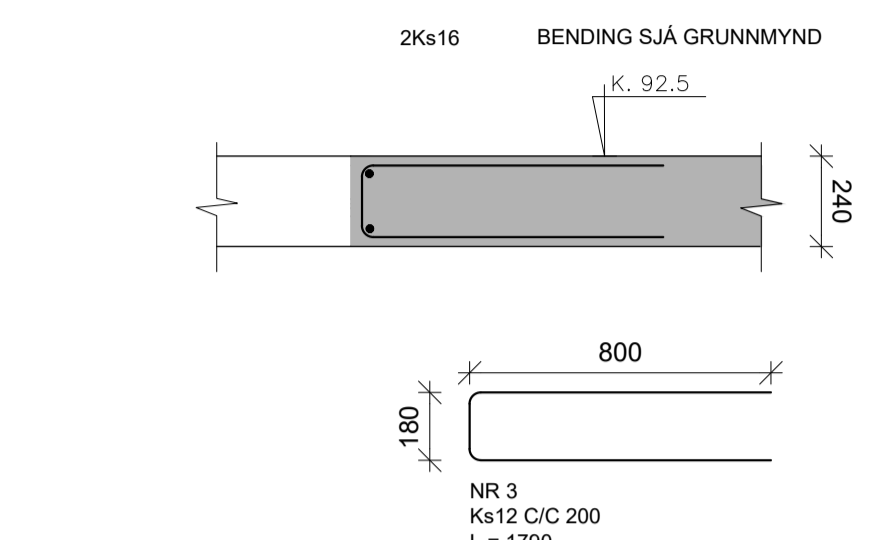
Dagsetning	Teiknað	Hannað	Kvarði	Verknúmer
30.03.2022	DHE	ERLENDUR BRIGGSSON	1:20	2.22.01



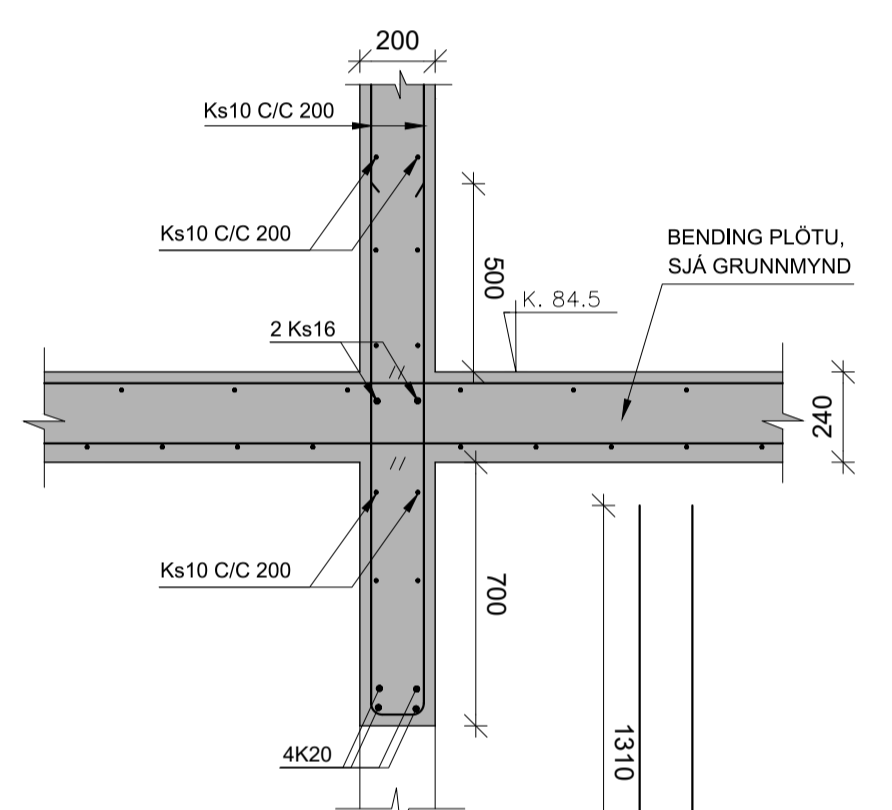
12 SNÍÐ
B101-B105 M. 1: 20



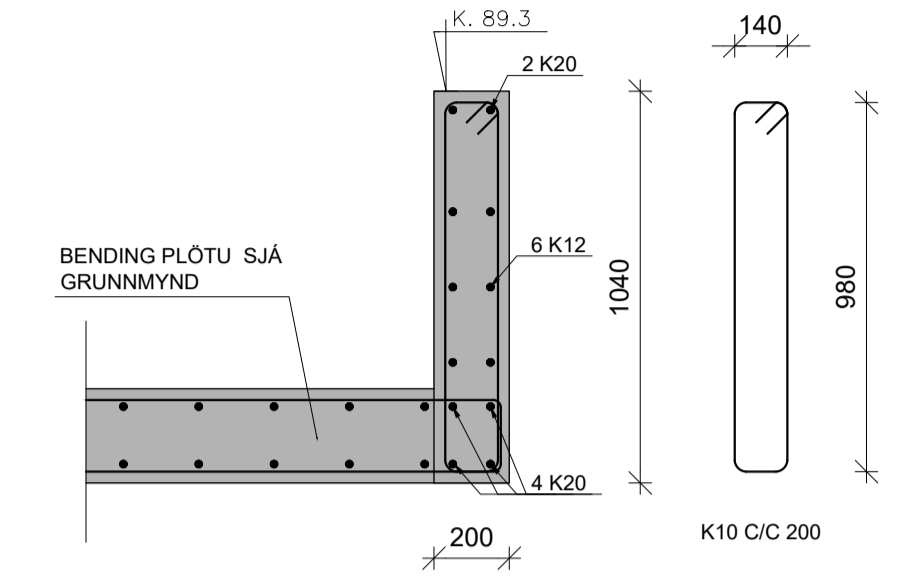
16 SNÍÐ
B101-B105 M. 1: 20



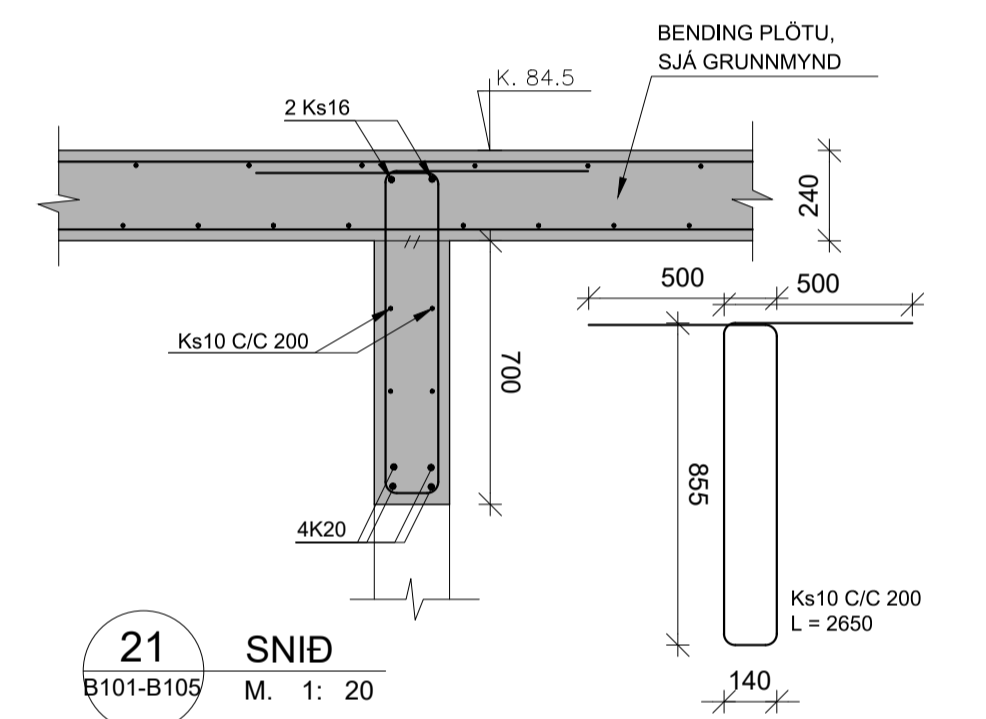
14 SNÍÐ
B106-B110 M. 1: 20



20 SNÍÐ
B101-B105 M. 1: 20



15 SNÍÐ
B106-B110 M. 1: 20



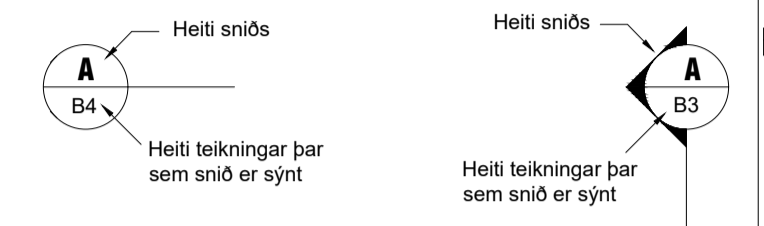
21 SNÍÐ
B101-B105 M. 1: 20

SKÝRINGAR

Kótar eru í m.y.s
Málsetningar eru í mm

- ! Merkir hæðarkóti í sniði
- Merkir hæðarkóti í plani
- 150 Merkir þykkt plötu

NB: Neðri brúnar bending
EB: Efri brúnar bending
Sjá einnig skýringarblað



SNIDMERKING

ÚTBODSTEIKNING

D
C
B
A

BREYTINGAR

Samþykkt Samþykki aðalhönnuðar

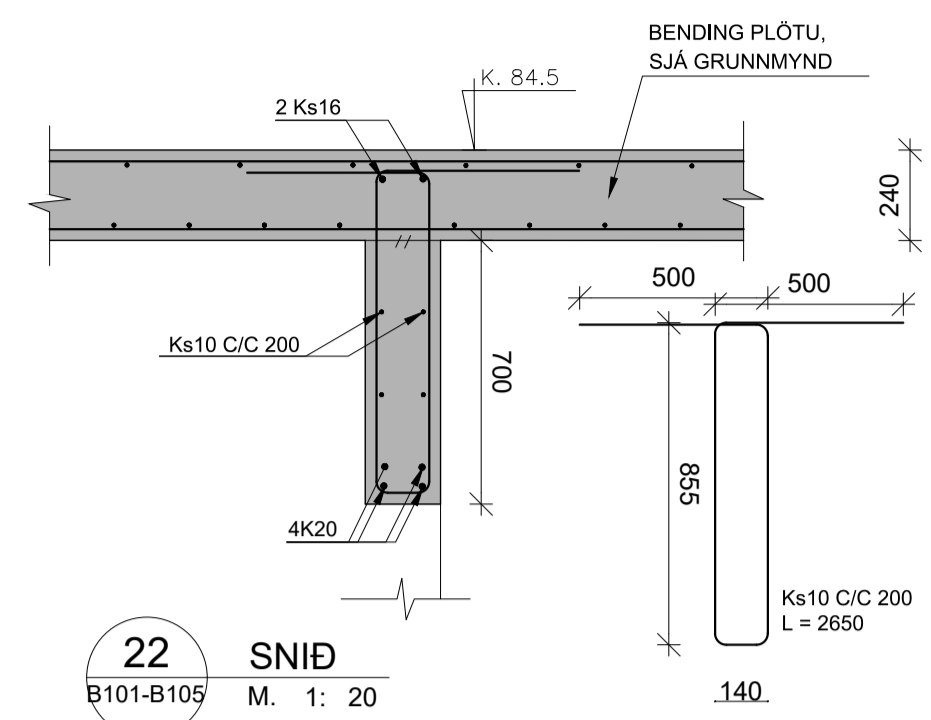
VEB VEB Verkfræðistofa
Dalvegji 18 201 Kópavogji
Sími 564 3322 Fax 564 3324
Netfang veb@veb.is, GSM 898 1198
Ráðgefandi verkfræðipönnusta

VERKHEITI
URRIDAHOLTSSKÓLI - 2.ÁFANGI
VINASTRÆTI 1-3, 210 GARDABÆR

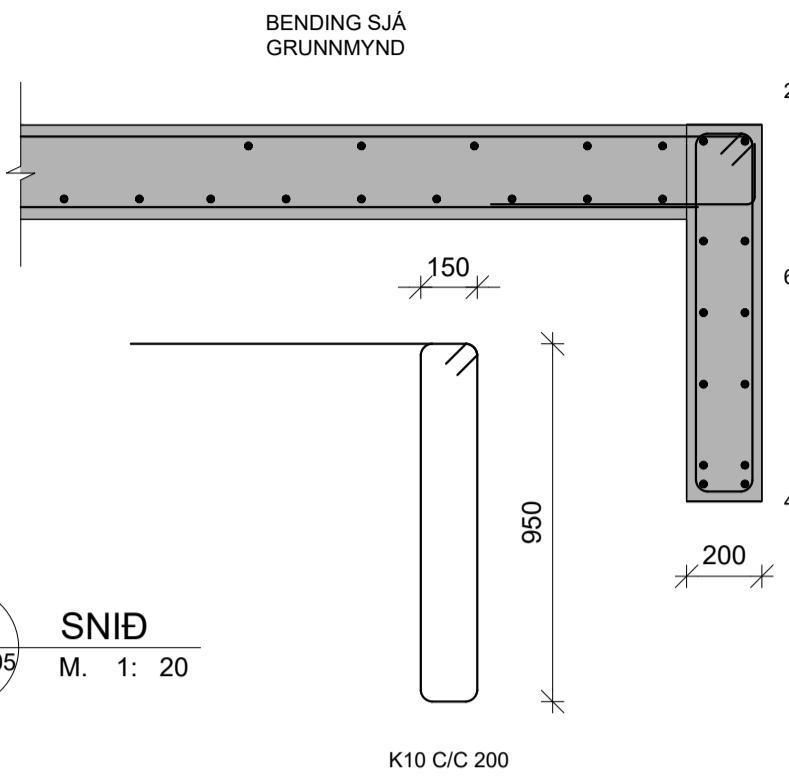
Teikning nr
B112

HEITI TEIKNINGAR
SNÍÐ

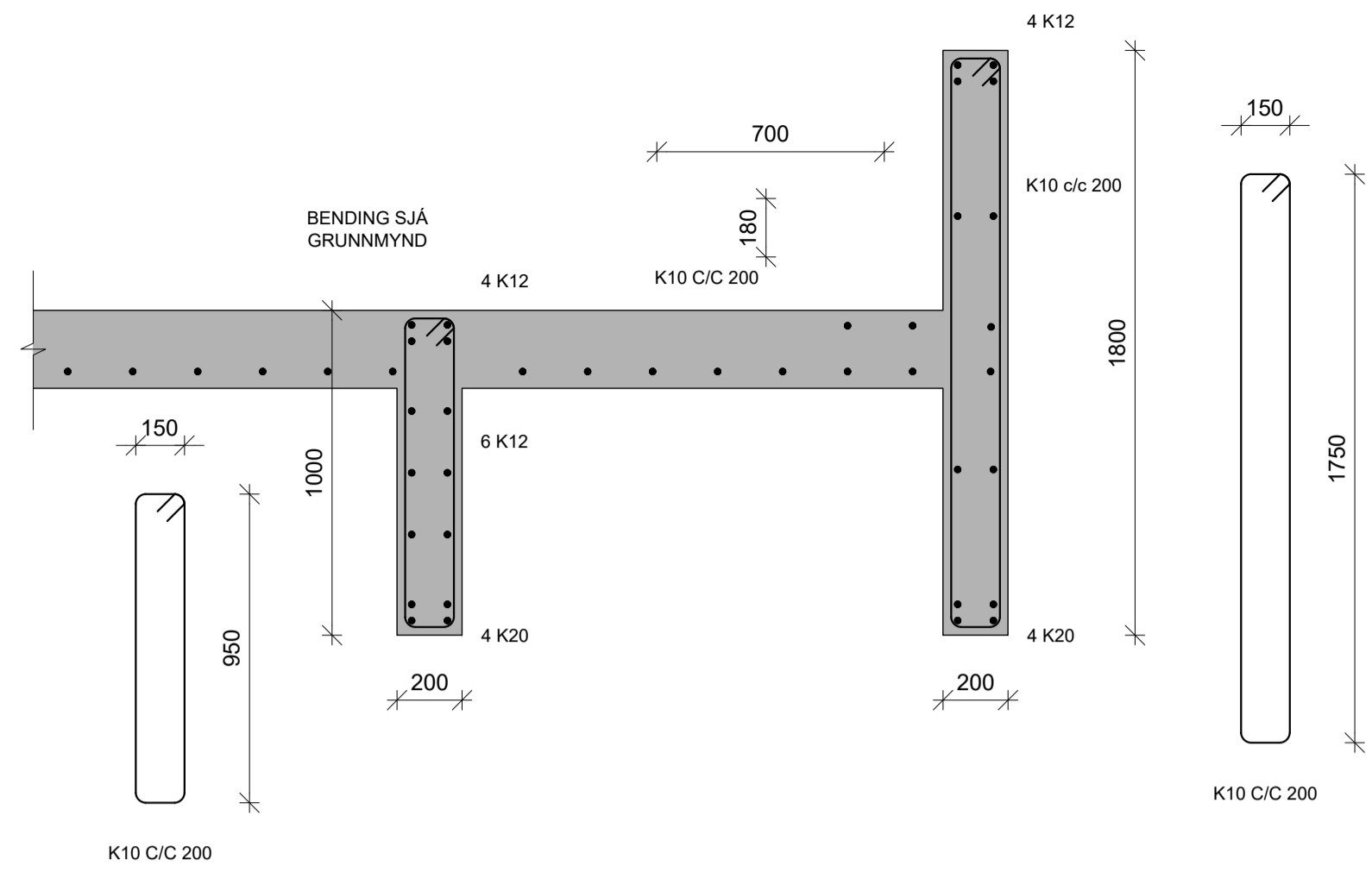
Dagsetning	Teiknað	Hannað	Kvarði	Verknúmer
30.03.2022	DHE	ERLENDUR BRIGGSSON 261156-2539	1:20, 1:10	2.22.01



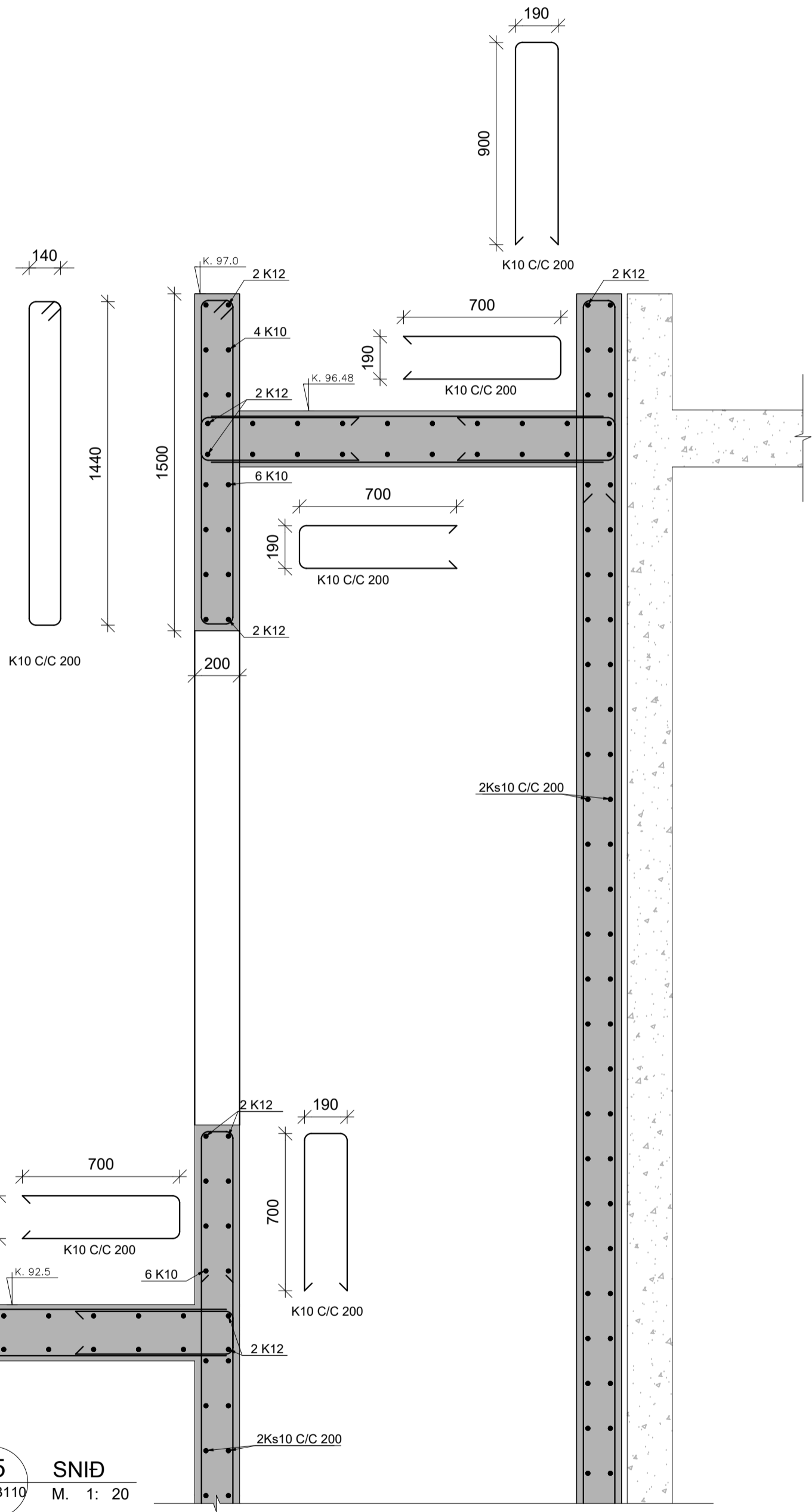
22 SNID
B101-B105 M. 1: 20



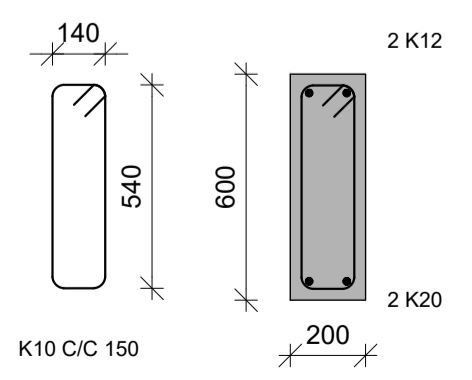
23 SNID
B101-B105 M. 1: 20



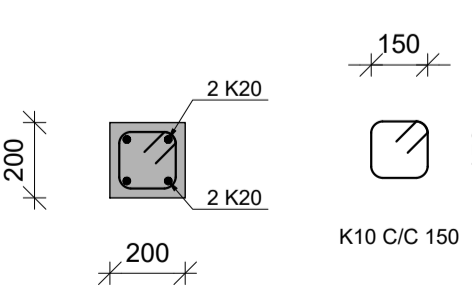
24 SNID
B101-B105 M. 1: 20



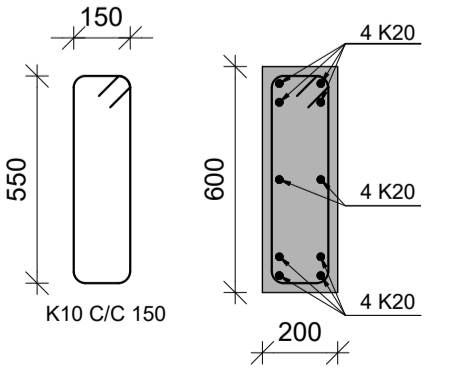
25 SNID
B106-B110 M. 1: 20



S3 SNID
B101-B110 M. 1: 20



S4 SNID
B101-B110 M. 1: 20

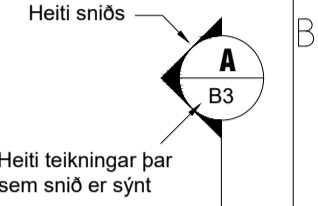
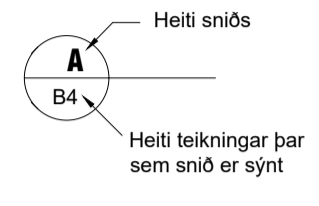


S5 SNID
B101-B110 M. 1: 20

SKÝRINGAR

Kótar eru í m.y.s
Málsetningar eru í mm

- ! Merkir hæðarkóti í sniði
- Merkir hæðarkóti í pláni
- 150 Merkir þykkt plötu
- NB: Neðri brúnar bending
- EB: Efri brúnar bending
- Sjá einnig skýringarblað



SNIDMERKING

ÚTBODSTEIKNING

D
C
B
A

BREYTINGAR

Samþykkt Samþykki aðalhönnuðar

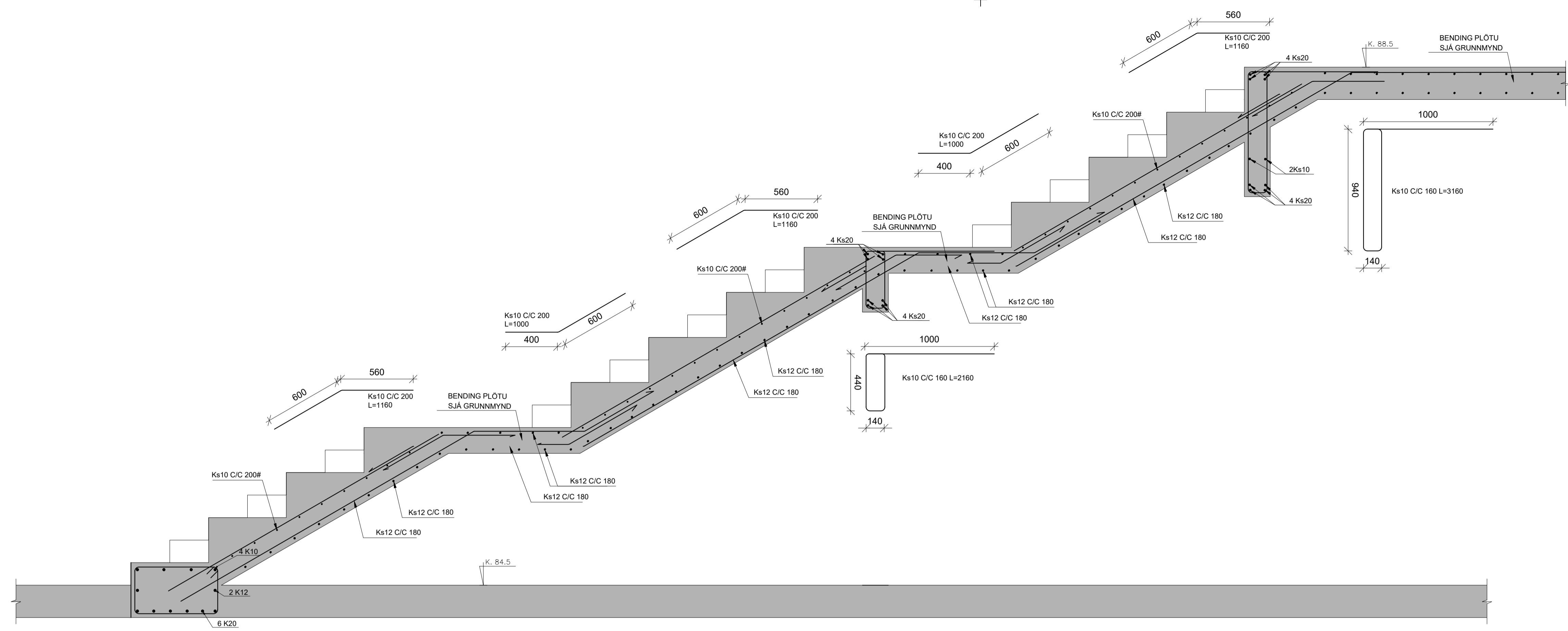
VEB Verkfræðistofa
Dalvegji 18 201 Kópavogi
Sími 564 3322 Fax 564 3324
Netfang veb@veb.is, GSM 898 1198
Ráðgefandi verkfræðipjónusta

VERKHEITI
URRIÐAHLTSSKÓLI - 2.ÁFANGI
VINASTRÆTI 1-3, 210 GARDABÆR

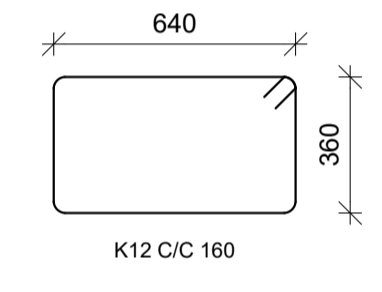
Teikning nr
B113

HEITI TEIKNINGAR
SNID

Dagsetning	Teiknað	Hannað	Kvarði	Verknúmer
30.03.2022	DHE	ERLENDUR BRIGGSSON	1:20, 1:10	2.22.01
		261156-2539		



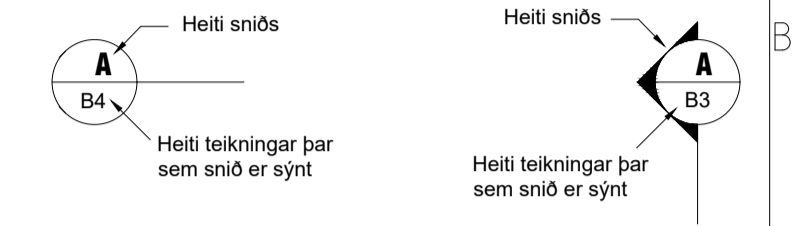
26 SNID
B106-B110 M. 1: 20



SKÝRINGAR

Kótar eru í m.y.s
Málsetningar eru í mm

- ! Merkir hæðarkóti í sniði
- Merkir hæðarkóti í plani
- 150 Merkir þykkt plötu
- NB: Neðri brúna bending
- EB: Efri brúna bending
- Sjá einnig skýringarblað



SNIDMERKING

ÚTBODSTEIKNING

D
C
B
A

BREYTINGAR

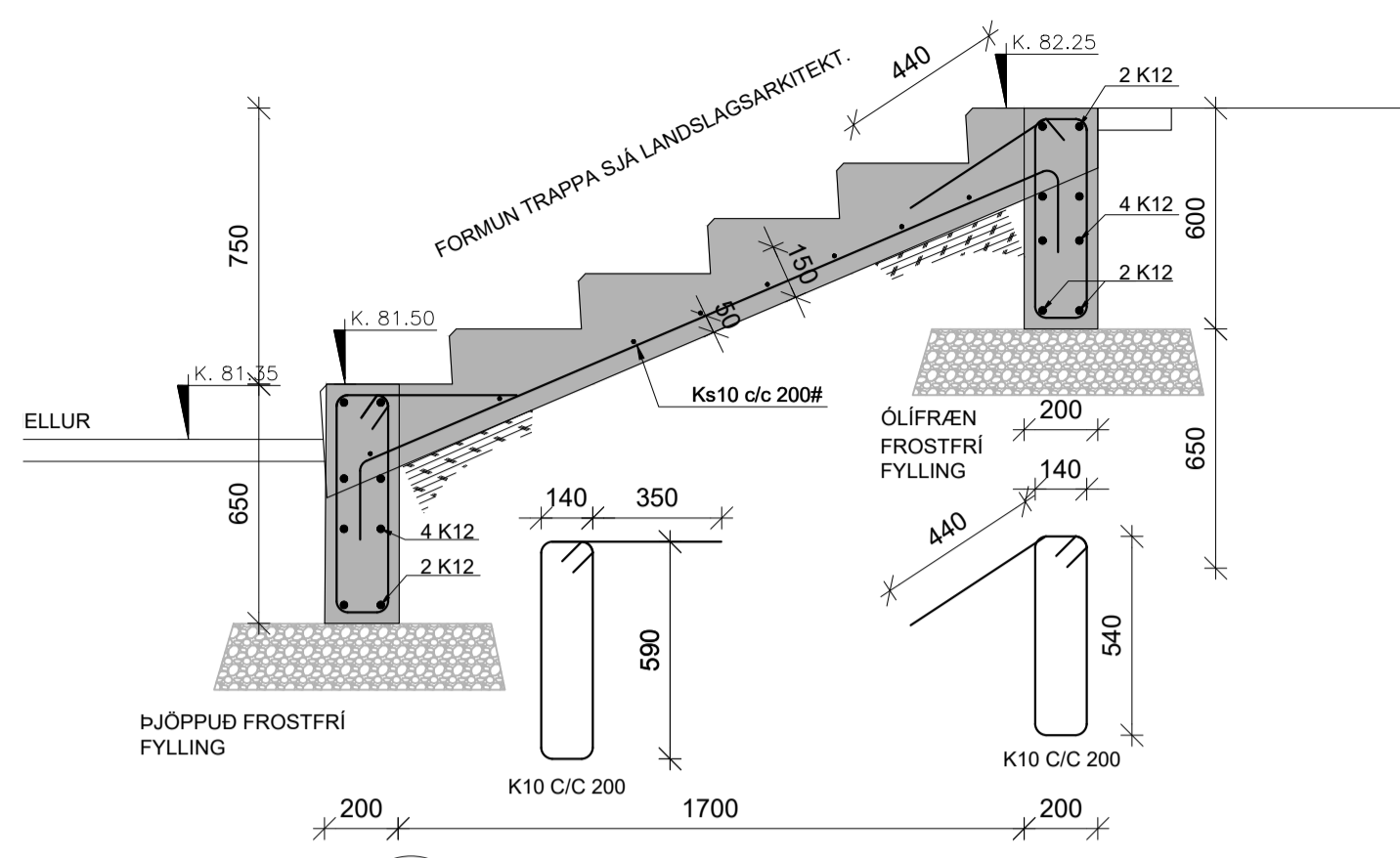
Samþykkt Samþykki aðalhönnuðar

VEB Verkefisstofa
 Dalvegji 18 201 Kópavogi
 Sími 564 3322 Fax 564 3324
 Netfang veb@veb.is, GSM 898 1198
 Ráðgefandi verkfræðipjónusta

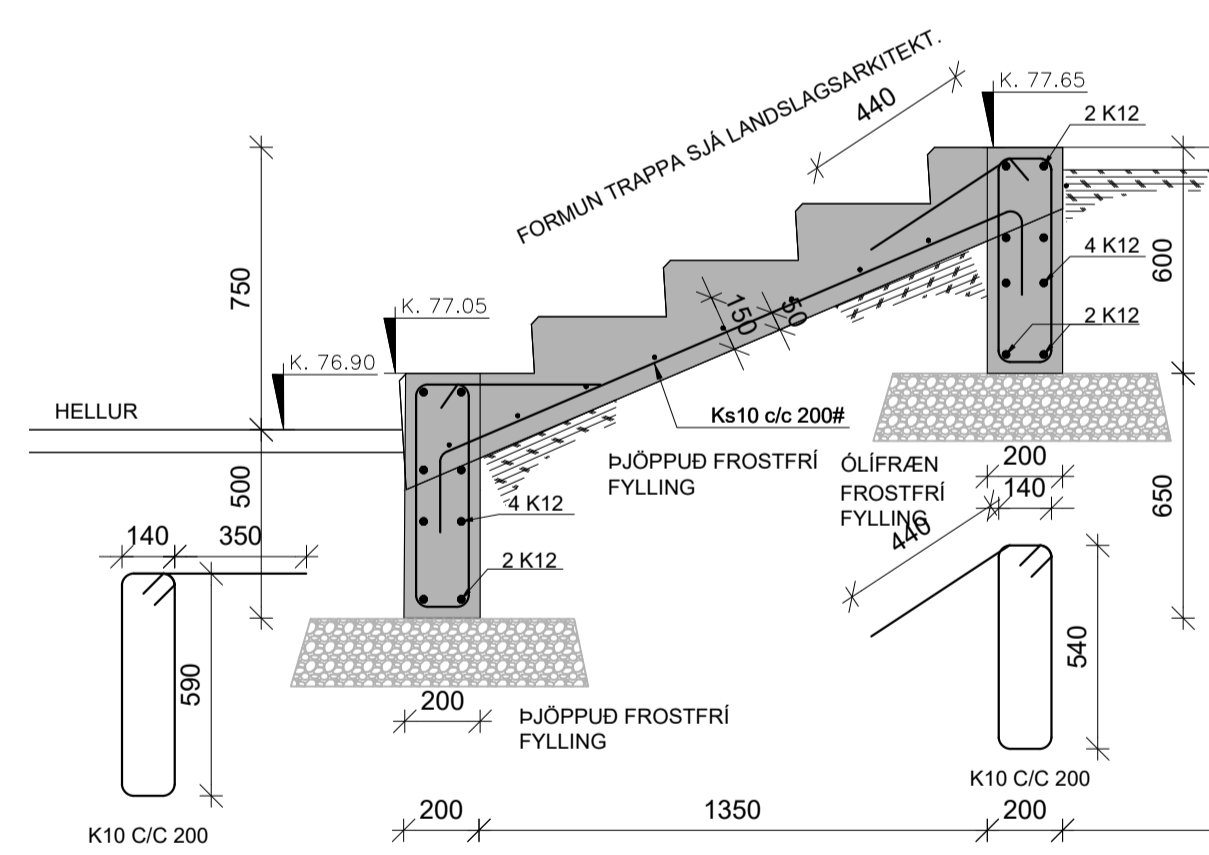
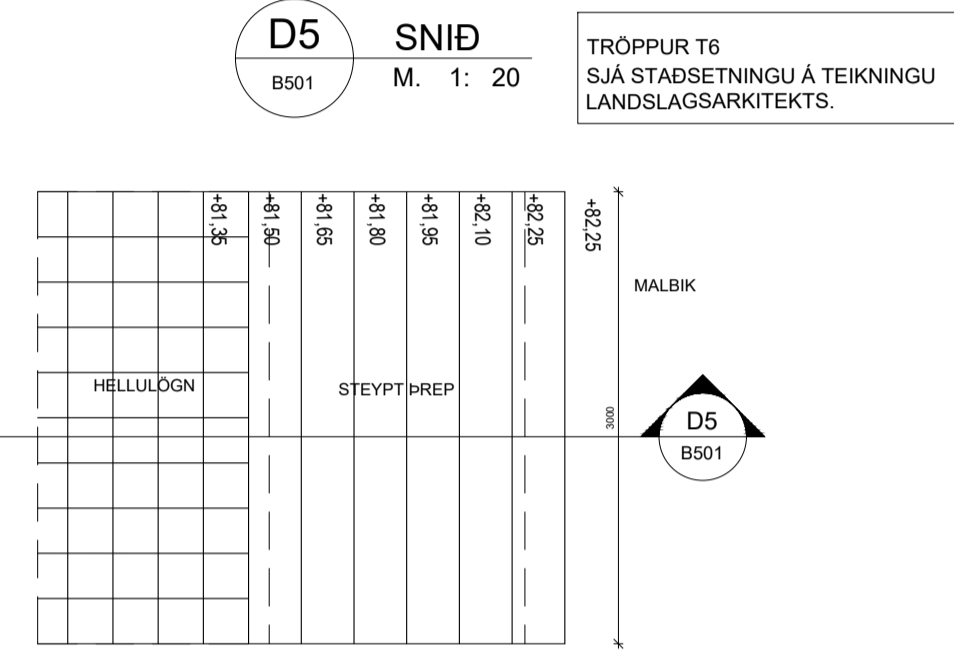
VERKHEITI **URRIDAHOLTSSKÓLI - 2.ÁFANGI** **B114**
VINASTRÆTI 1-3, 210 GARDABÆR

HEITI TEIKNINGAR **SNID**

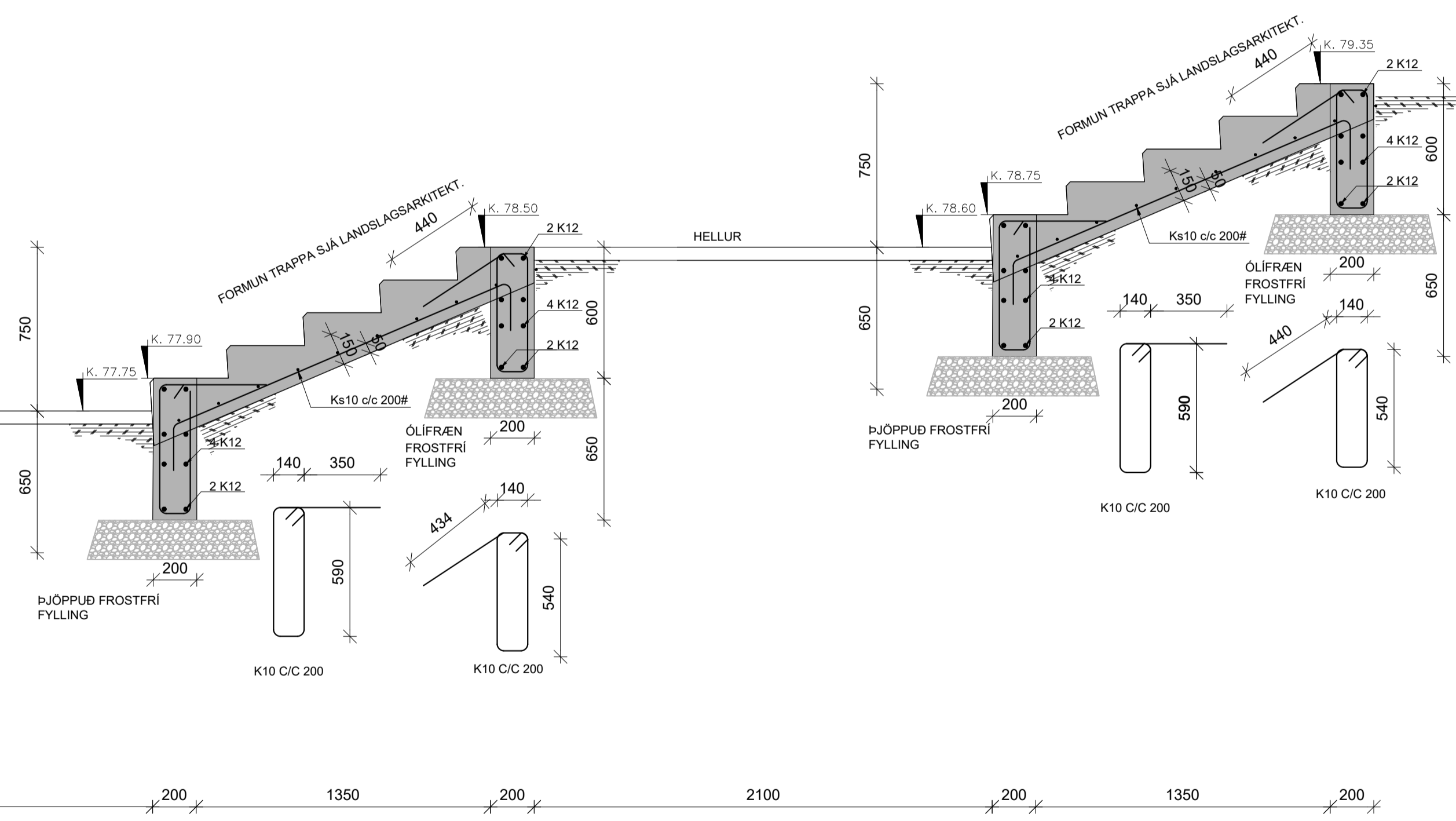
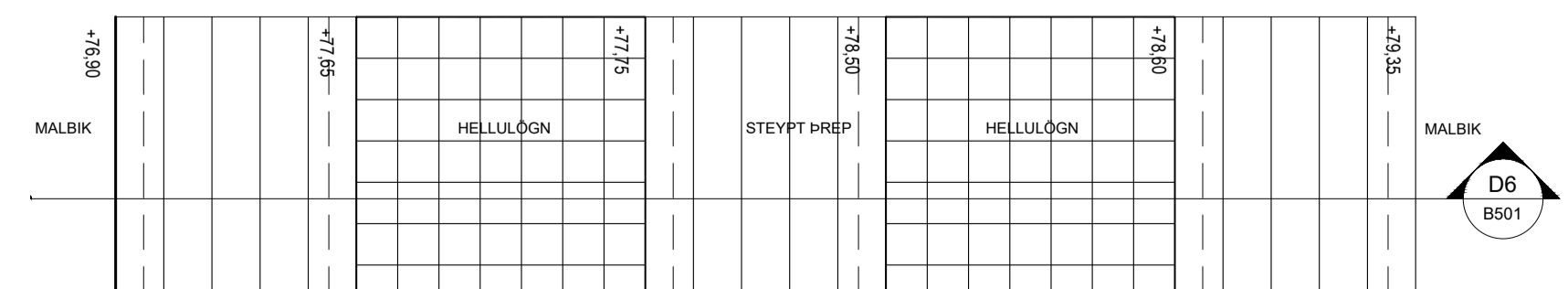
Dagsetning	Teiknað	Hannað	Kvarði	Verknumér
30.03.2022	DHE	Hannað ERLINDUR BERGSSON 261156-2539	1:20, 1:10	2.22.01



STEYPA C35./45
BENDISTÁL Ks500C



D6 SNID
M. 1: 20

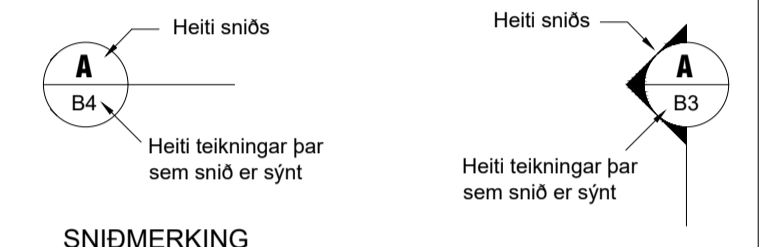


D7 SNID
M. 1: 20

SKÝRINGAR

Kótar eru í m.y.s
Málsetningar eru í mm

- Merkir hæðarkóti í sniði
- Merkir hæðarkóti í plani
- Merkir þykkt plötu
- NB: Neðri brúnar bending
- EB: Efri brúnar bending
- Sjá einnig skýringarblað



SNIDMERKING



M. 1:50

D
C
B
A

BREYTINGAR

Samþykkt Samþykki aðalhönnuðar

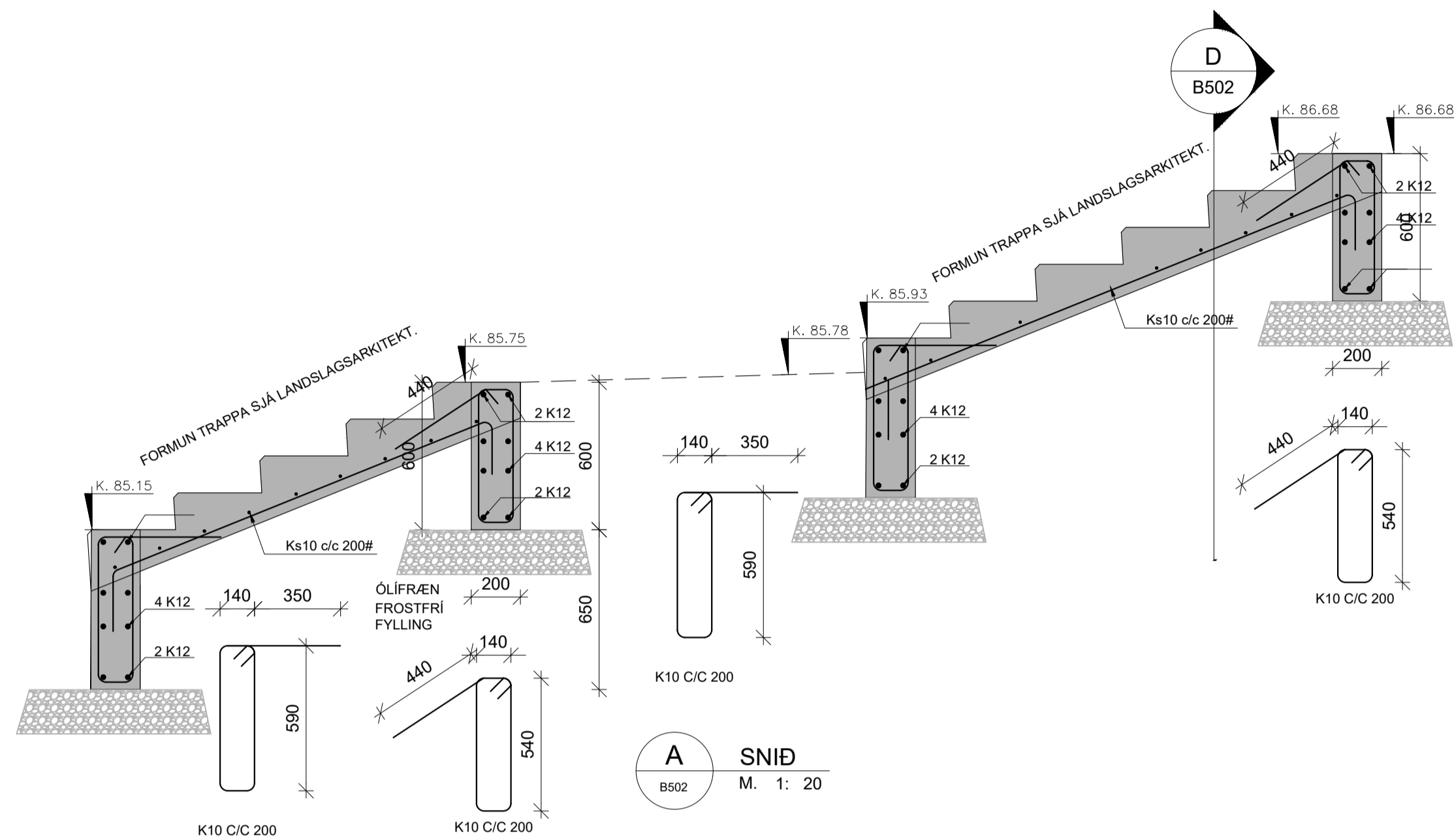
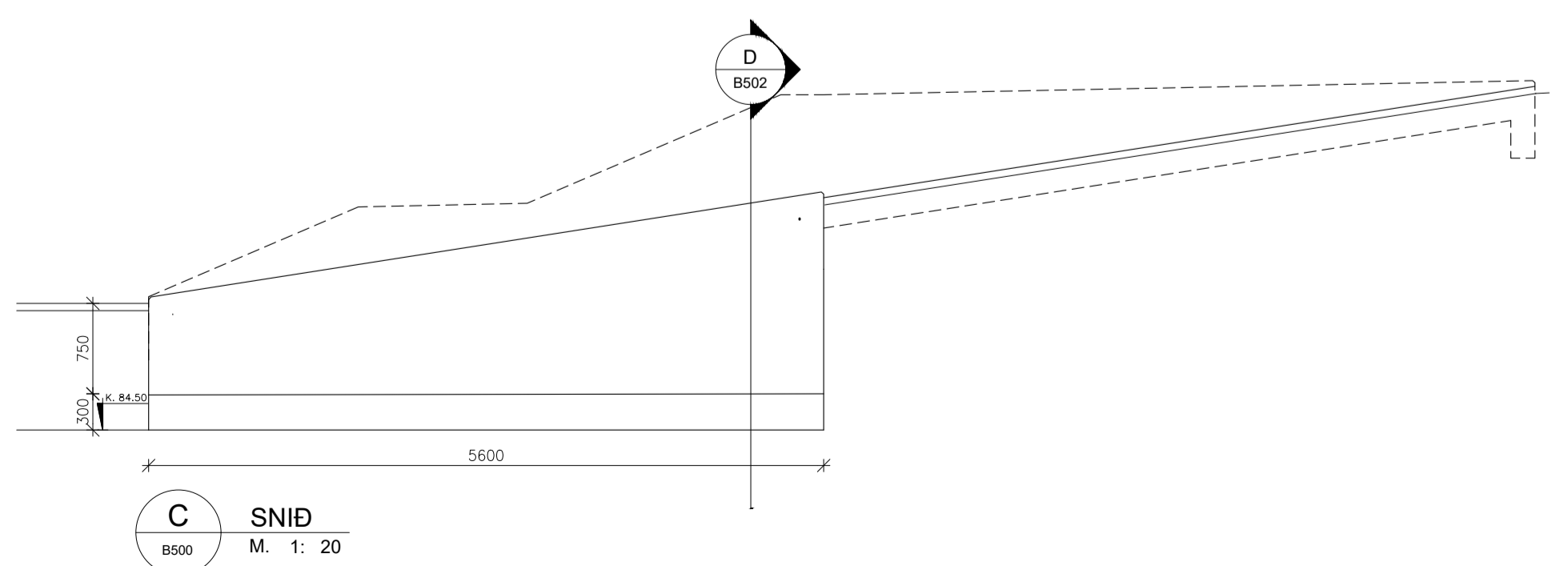
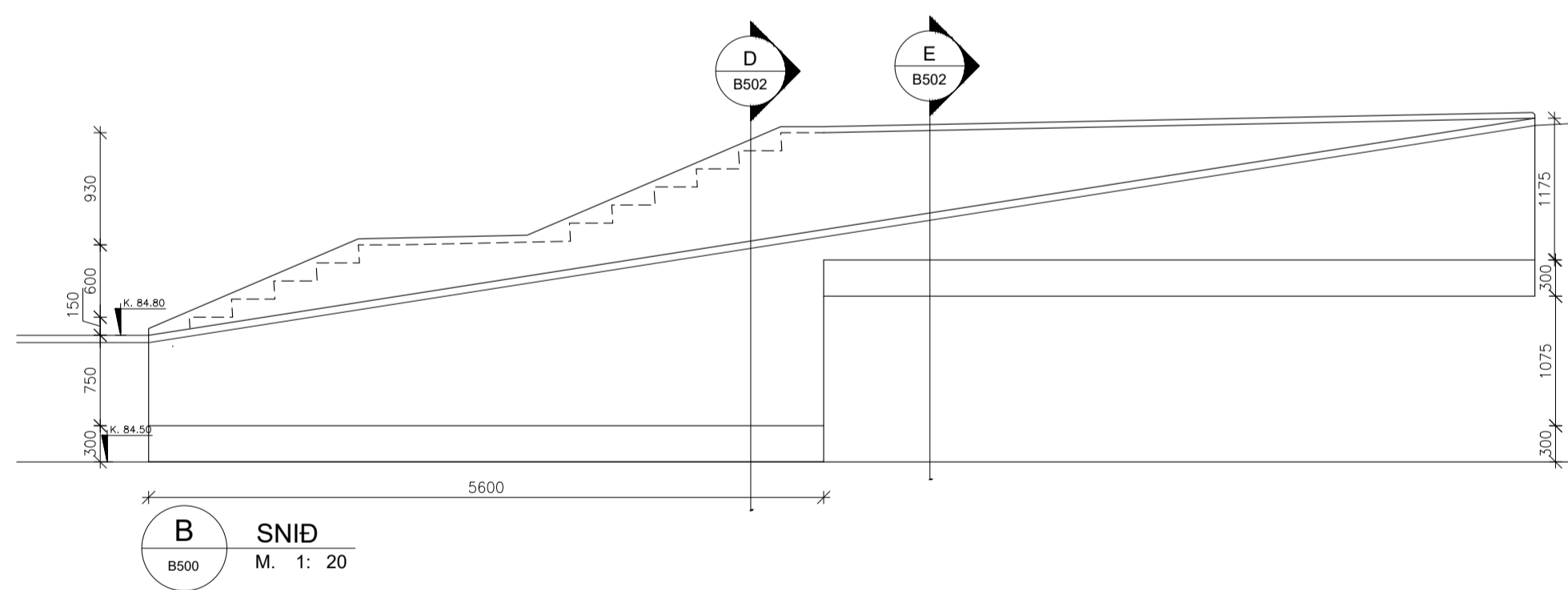
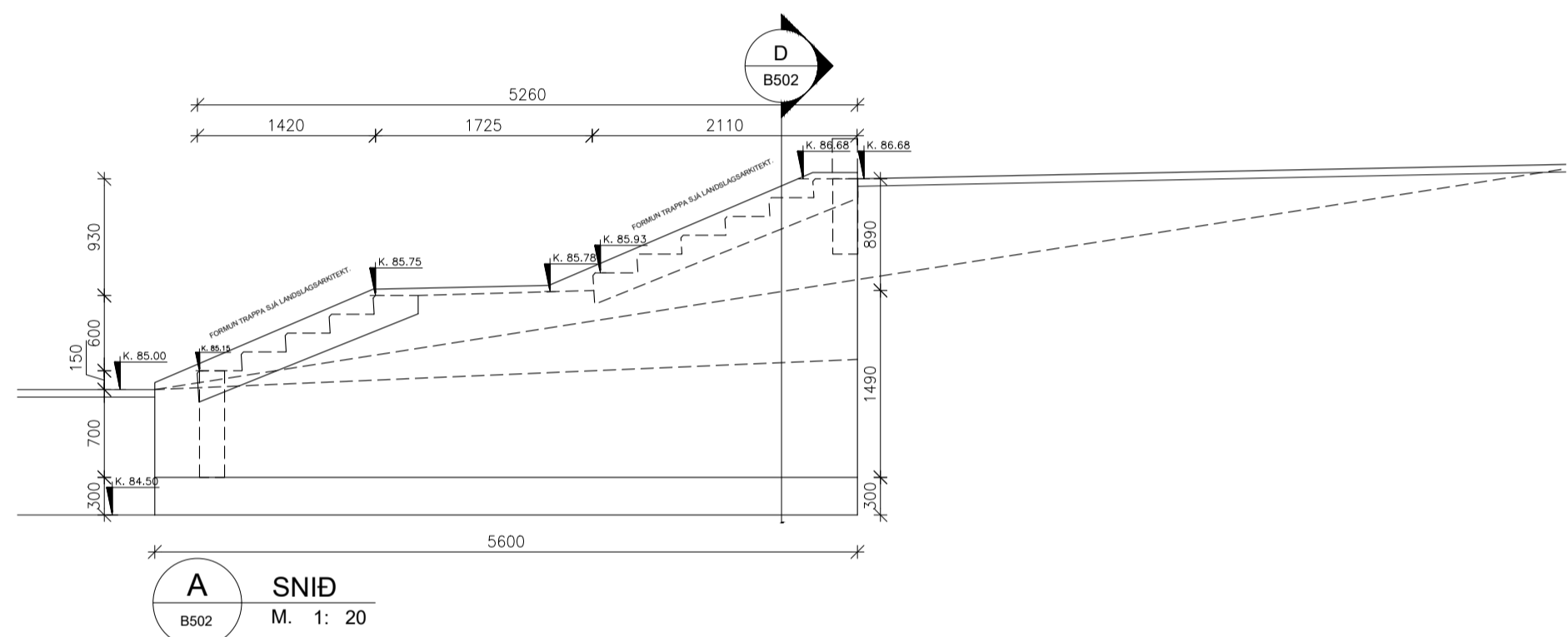
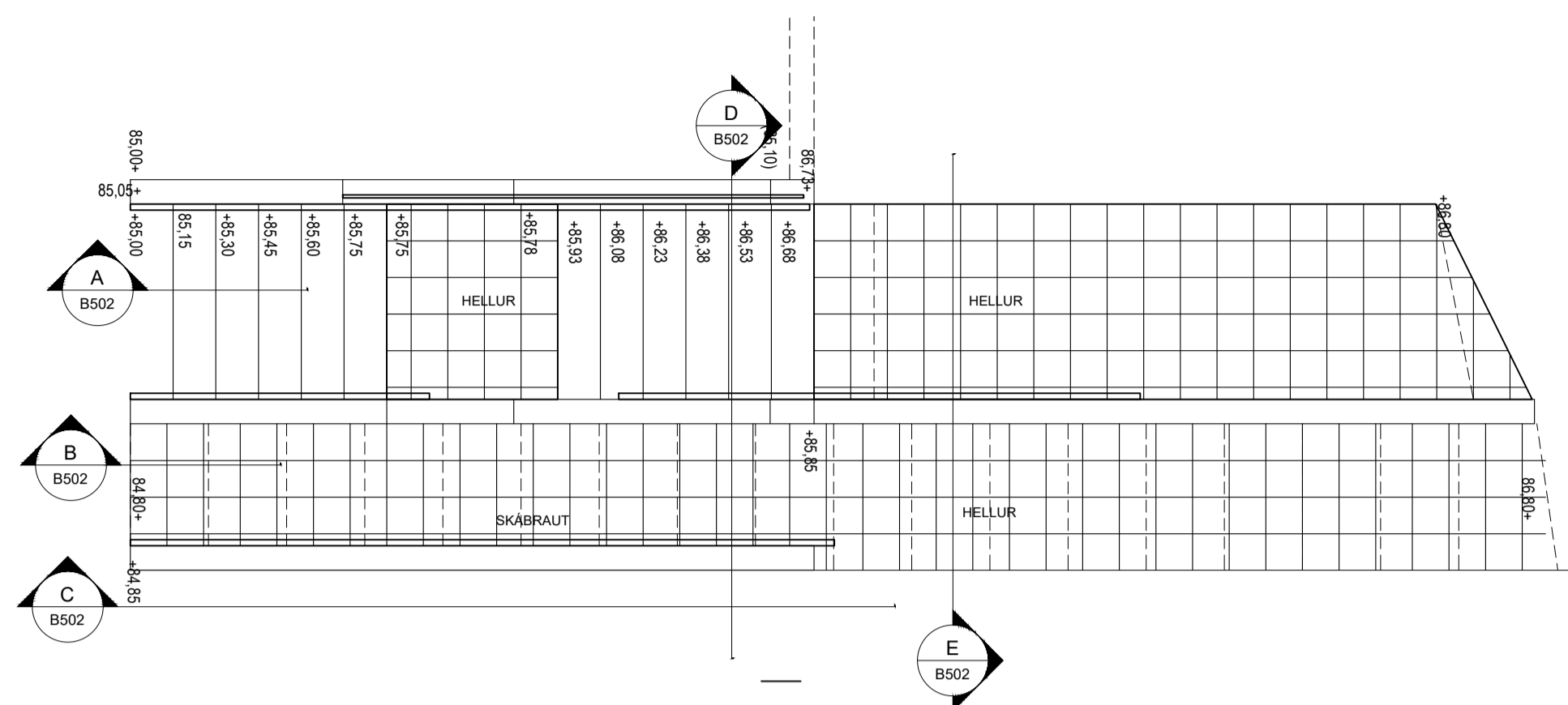
VEB Verkfræðistofa
Dalvegji 18 201 Kópavogi
Sími 564 3322
Netfang veb@veb.is, GSM 898 1198
Ráðgefandi verkfræðipjónusta

VERKHEITI
URRIDAHOLTSSKÓLI - 2. ÁFANGI
VINASTRÆTI 1-3, 210 GARDABÆ

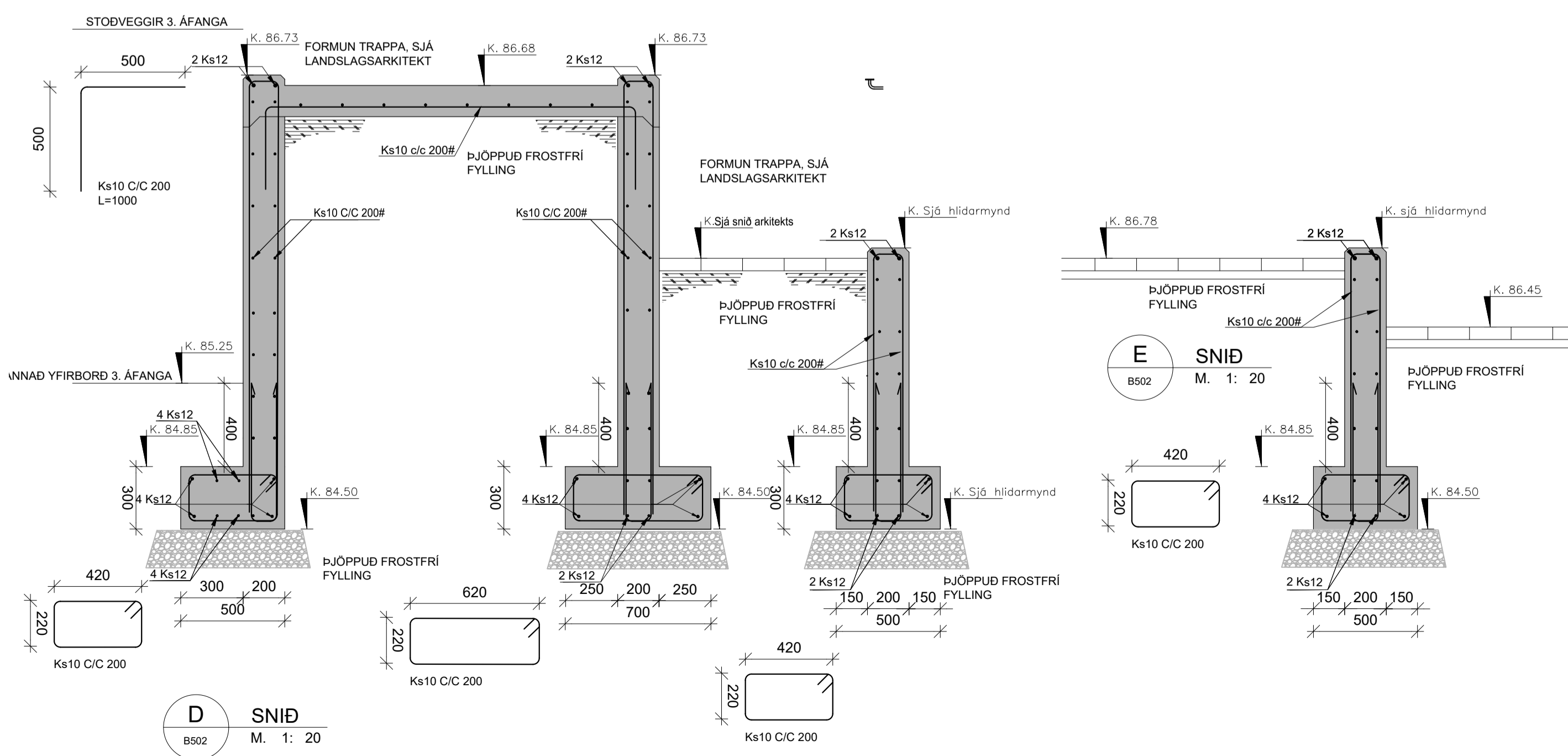
Teikning nr
B501

HEITI TEIKNINGAR
LÓÐ
STEYPTAR TRÖPPUR

Dagsetning APRIL 2022	Teiknað JR	Hannað ERLENDUR BIRGSSON 261156-2539	Kvarði 1:20/50	Verknúmer 2-22.01
---------------------------------	----------------------	--------------------------------------------	--------------------------	-----------------------------



STEYPA C35./45
BENDISTÁL Ks500C

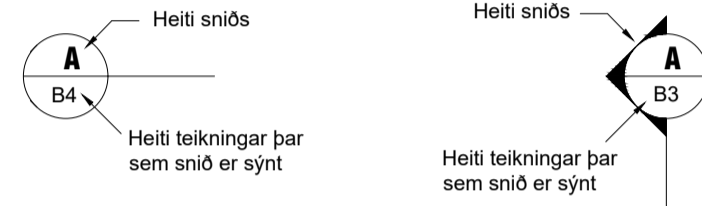


SKÝRINGAR

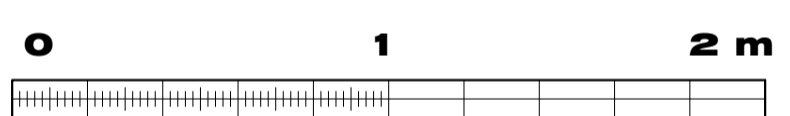
Kótar eru í m.y.s
Málsetningar eru í mm

- Merkir hæðarkóti í sniði
- Merkir hæðarkóti í plani
- Merkir þykkt plötu

NB: Neðri brúnar bending
EB: Efri brúnar bending
Sjá einnig skýringarblað



SNIDMERKING



M. 1:20

D
C
B
A

BREYTINGAR

Samþykkt Samþykki aðalhönnuðar

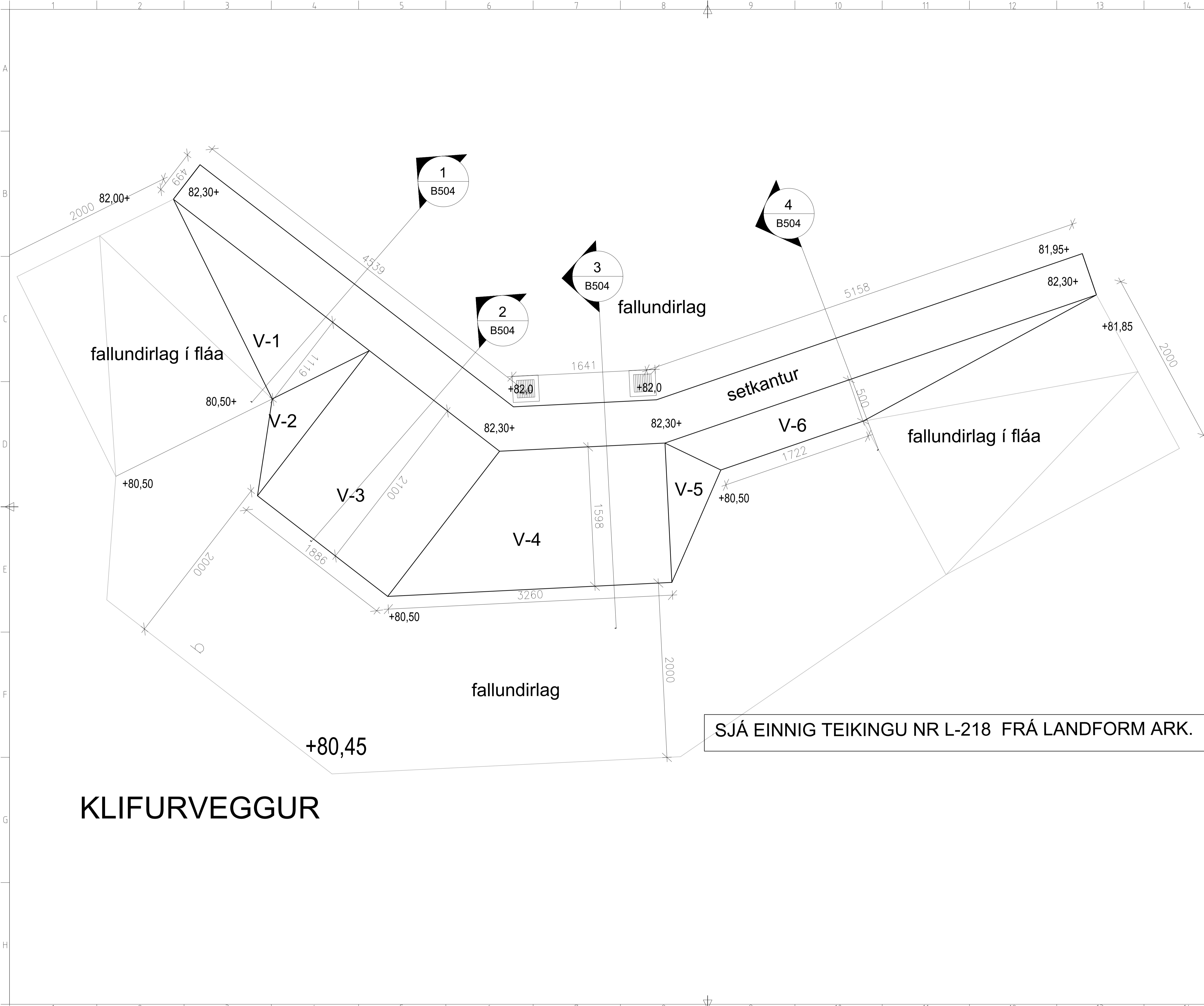
VEB VEB Verkfæðistofa
Dalveg 18 201 Kópavogi
Sími 564 3322
Netfang veb@veb.is, GSM 898 1198
Ráðgefandi verkfræðisjónusta

VERKHEITI
URRIDAHOLTSSKÓLI - 2. ÁFANGI
VINASTRÆTI 1-3, 210 GARDABÆ

Teikning nr
B502

HEITI TEIKNINGAR
LÖÐ
STEYPTAR TRÖPPUR

Dagsetning APRIL 2022	Hannað JR	Yfirarið ERLENDUR BIRGSSON 261156-2539	Kvarði 1:20/50	Verknúmer 2-22.01
---------------------------------	---------------------	-----------------------------------------------------	--------------------------	-----------------------------



SKÝRINGAR

Kótar eru í m.y.s
Másetningar eru í mm

Merkir hæðarkóti í sniði
Merkir hæðarkóti í plani
Merkir þykkt plötu

NB: Neðri brúnar bending
EB: Efri brúnar bending

Sjá einnig skýringarblað

Heiti sniðs
Heiti teikningar þar sem snið er sýnt

Heiti sniðs
Heiti teikningar þar sem snið er sýnt

SNIDMERKING

0 1 2 m

M. 1:20

D
C
B
A

BREYTINGAR

Samþykkt Samþykki aðalhönnuðar

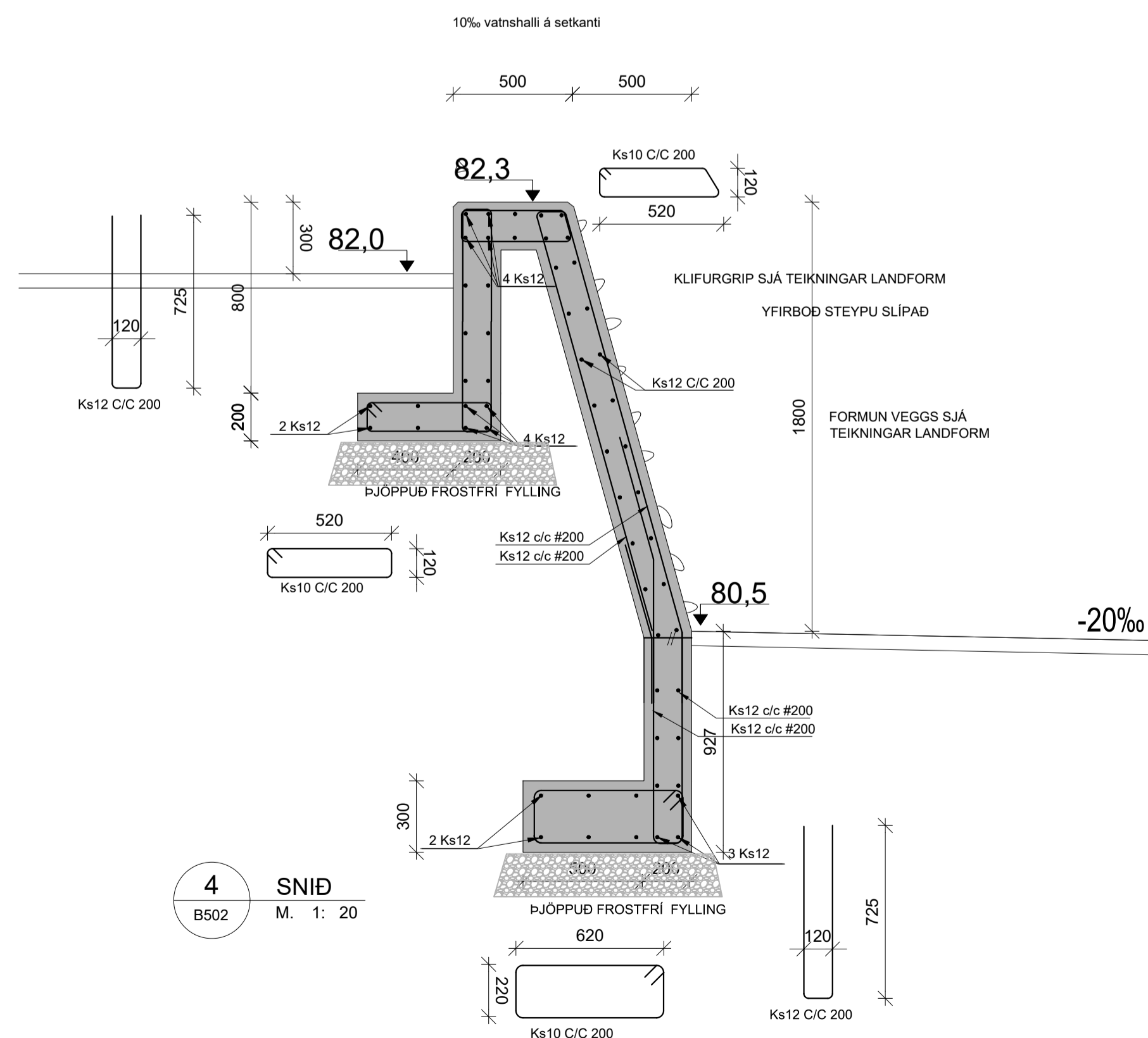
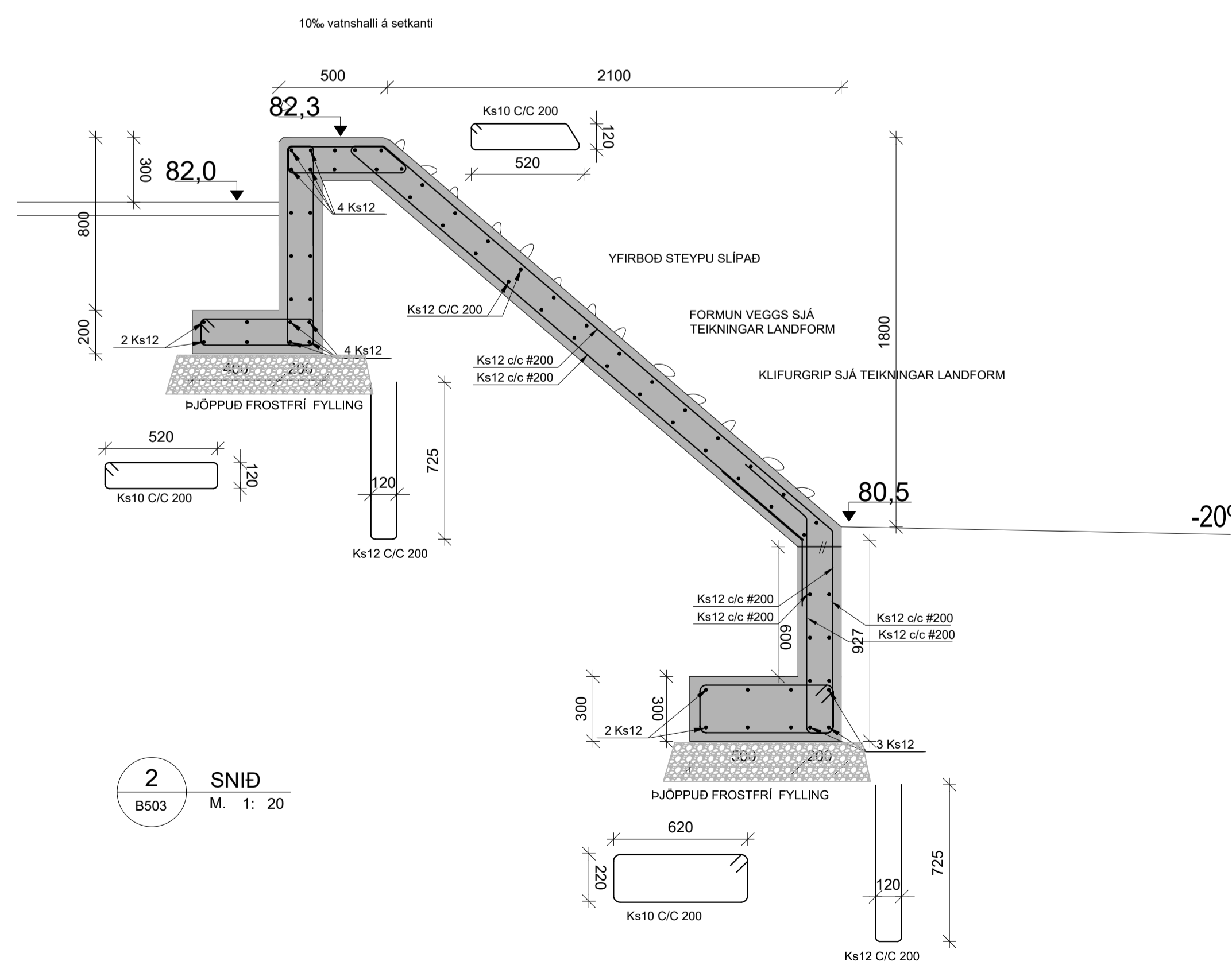
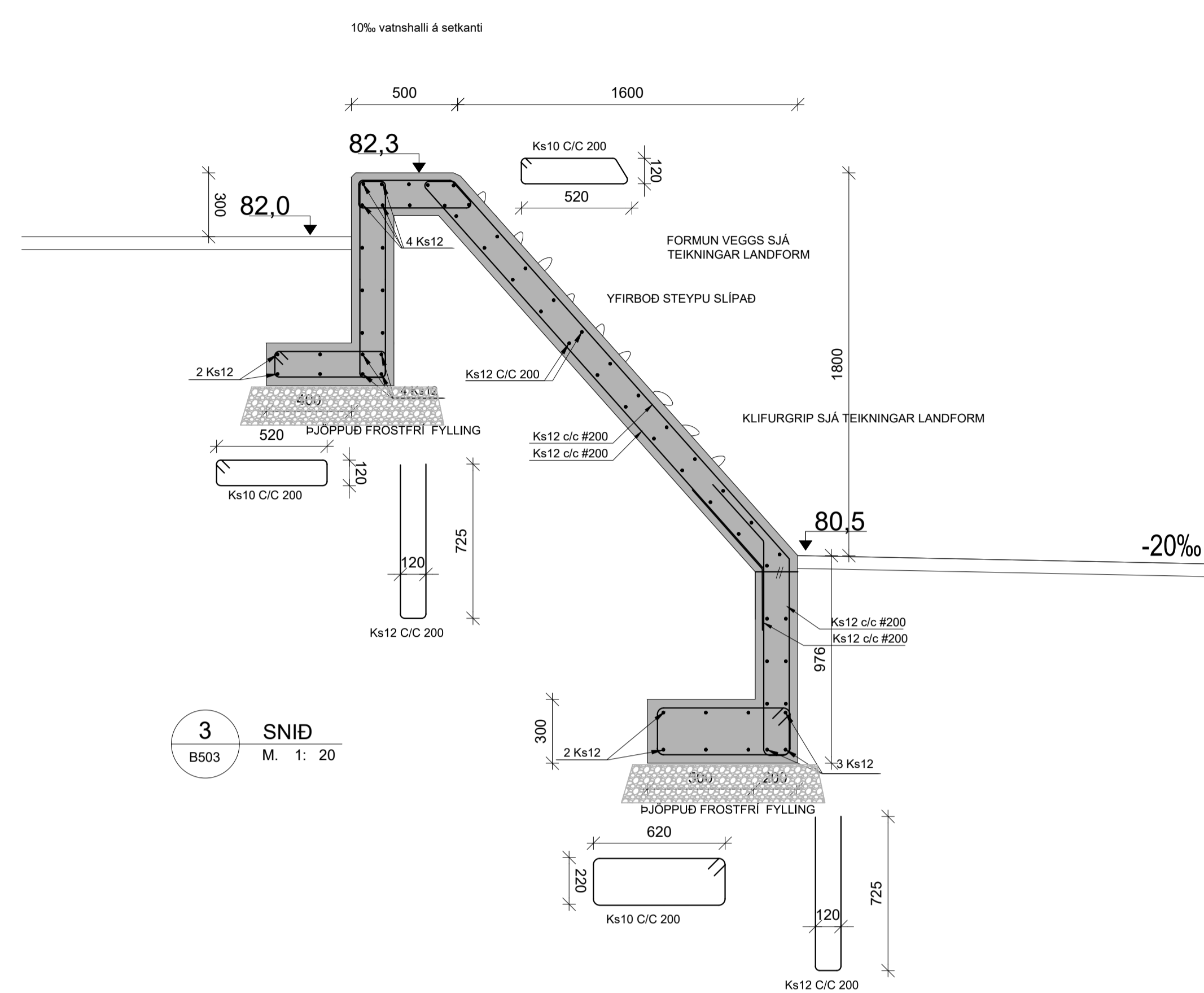
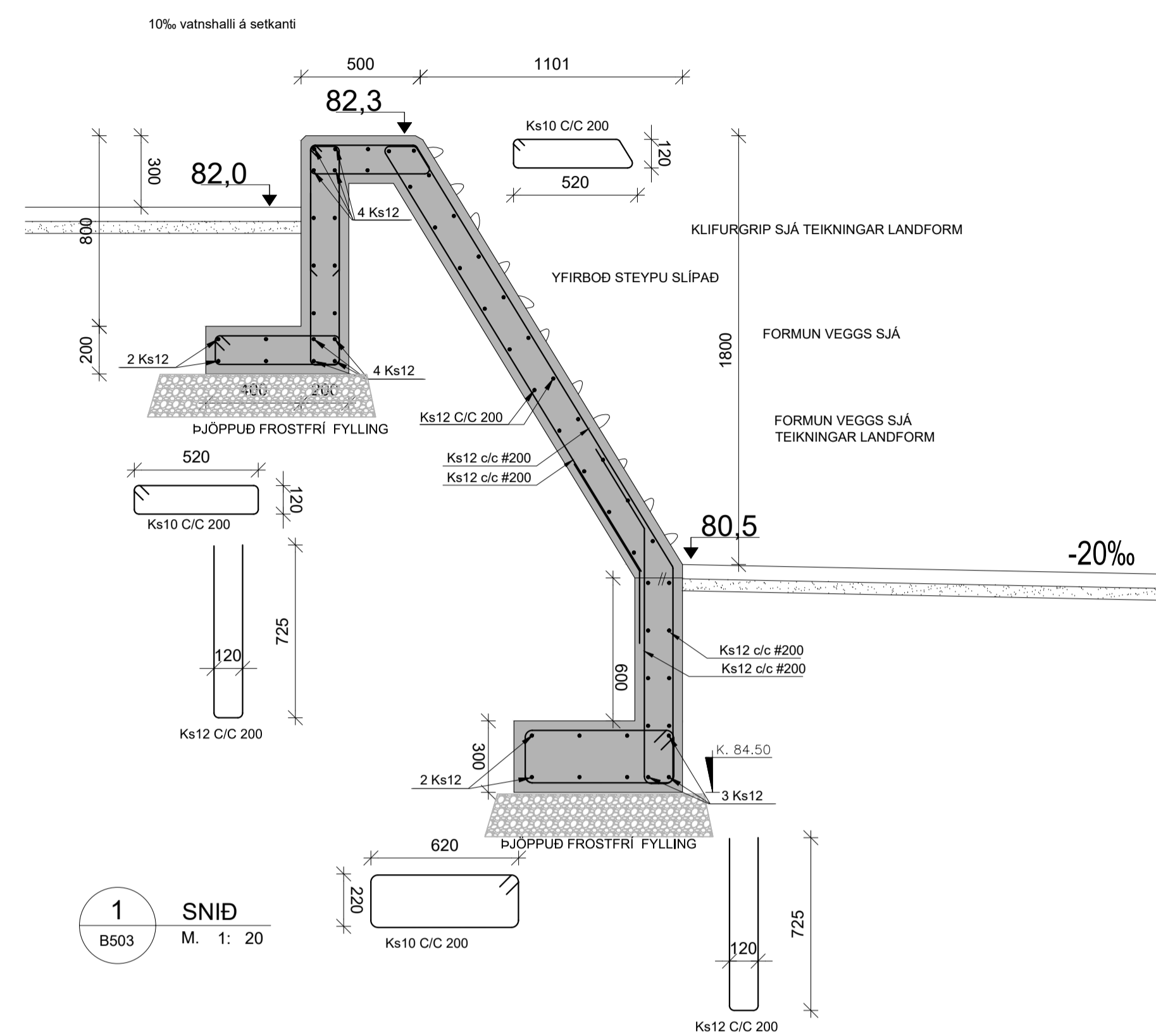
VEB Verkefni
Dalveg 18 201 Kópavogi
Sími 564 3322
Netfang veb@veb.is, GSM 898 1198
Ráðgefandi verkefniþjónusta

VERKHEITI
URRIDAHOLTSSKÓLI - 2. ÁFANGI
VINASTRÆTI 1-3, 210 GARDABÆ

Teikning nr
B503

HEITI TEIKNINGAR
**LÖÐ
KLIFURVEGGUR**

Dagsetning APRIL 2022	Hannað JR	Yfirfarið ERLENDUR BRIGSSON 261156-2539	Kvarði 1:20/50	Verknúmer 2-22.01
--------------------------	--------------	-----------------------------------------------	-------------------	----------------------

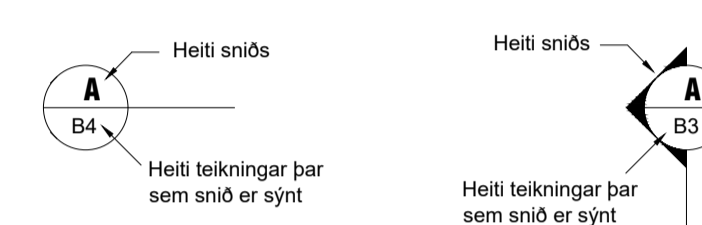


SKÝRINGAR

Kótar eru í m.y.s
Málsetningar eru í mm

- Merkir hæðarkóti í sniði
- Merkir hæðarkóti í plani
- Merkir þykkt plötu

NB: Neðri brúnar bending
EB: Efri brúnar bending
Sjá einnig skýringarblað



SNIDMERKING



M. 1:20

D
C
B
A

BREYTINGAR

Samþykkt Samþykki aðalhönnuðar

VEB Verkfræðistofa
Dalvegji 18 201 Kópavogi
Sími 564 3322
Netfang veb@veb.is, GSM 898 1198
Ráðgefandi verkfræðisþjónusta

VERKHEITI
URRIDAHOLTSSKÓLI - 2. ÁFANGI
VINASTRÆTI 1-3, 210 GARDABÆ

Teikning nr
B504

HEITI TEIKNINGAR
LÓÐ
KLIFURVEGGUR SNID

Dagsetning APRIL 2022	Hannað JR	Yfirfarið ERLENDUR BIRGSSON 261156-2539	Kvarði 1:20/50	Verknúmer 2-22.01
---------------------------------	---------------------	------------------------------------------------------	--------------------------	-----------------------------