

URRÍÐAHOLTSSKÓLI 2.ÁFANGI

UPPSTEYPA OG FULLNAÐARFRÁGANGUR HÚSS OG LÓÐAR



ÚTBOÐS- OG VERKLÝSING MAÍ 2022

Hönnunarteymi og fagstjórnun

Arkitektar og hönnunarstjórn:	Úti og Inni sf. arkitektar
Fagstjóri arkitekta:	Baldur Ó. Svavarsson arkitekt baldur@ui.is
Burðarþol verkfræðiráðgjöf:	VEB verkfræðistofa
Fagstjóri burðarþols :	Erlendur Birgisson byggingaverkfræðingur veb@veb.is
Lagnir og loftræsing verkfræðiráðgjöf:	Lagnatækni ehf.
Fagstjóri lagna:	Kristjan Oddur Sæbjörnsson vélaverkfr. kristjan@lagnataekni.is
Fagstjóri loftræsingar:	Kristjan Oddur Sæbjörnsson vélaverkfræðingur
Raflagnir verkfræðiráðgjöf:	Verkhönnun ehf.
Fagstjóri raflagnahönnunar:	Magnús Þórðarson rafverkfræðingur magnus@verkhonnun.is
Landslagshönnun:	Landform ehf.
Fagstjóri lóðahönnunar:	Oddur Hermannsson landslagsarkitekt oddur@landform.is
Brunahönnun:	Sigurður Bjarni Gíslason verkfræðingur VSI ehf.
Hljóðvistarhönnun:	Gunnar Pálsson verkfræðingur Önn ehf.
BREAM vottun:	Kristín Þórðardóttir rafmagnsverkfræðingur Verkhönnun ehf.
Verkkaupi:	Garðabær
Umsjónarmaður verkkaupa:	Eysteinn Haraldsson bæjarverkfræðingur Arnar H. Halldórsson byggingaverkfræðingur arnarhh@strendingur.is
Hönnunarstjóri:	Baldur Ó. Svavarsson arkitekt



Urriðaholtsskóli 2. áfangi, Uppsteypa og fullnaðarfrágangur húss og lóðar

Verkkaupi:

Garðabær

Kt.: 570169-6109

Garðatorgi 7, 210 Garðabæ, Sími 525 8500

Umsjónaraðili útboðs :

Strendingur ehf. verkfræðistofa - sími 575 5640

Tengiliður vegna útboðs: Arnar H. Halldórsson

gsm 821 1848 netfang: arnarhh@strendingur.is



EFNISYFIRLIT

EFNISYFIRLIT	1
INNGANGUR	15
0. ÚTBOÐSLÝSING	15
0.1 ÚTBOÐSSKILMÁLAR.....	15
0.1.0 Almenn lýsing og heimilisfang umsjónaraðila útboðs	15
0.1.1 Útboðsyfirlit og helstu dagsetningar	16
0.1.2 Útboðsgögn – lög – reglugerðir - staðlar.....	16
0.1.3 Kynningarfundur / Vettvangsskoðun	17
0.1.4 Skýringar á útboðsgögnum	17
0.1.5 Gerð og frágangur tilboða	17
0.1.6 Tungumál	18
0.1.7 Afhending tilboða.....	18
0.1.8 Fylgigögn með tilboði.....	18
0.1.9 Afturköllun tilboða	19
0.1.10 Skilafrestur og opnun tilboða	19
0.1.11 Frekari upplýsingar á síðari stigum.....	19
0.2 ALMENNIR SKILMÁLAR.....	19
0.2.1 Kröfur um hæfi bjóðanda	19
0.2.2 Taka tilboða	20
0.2.3 Mat á tilboðum	21
0.2.5 Réttarræði bjóðenda	21
0.2.6 Lög og reglugerðir.....	21
0.2.7 Verð og verðbreytingar.....	21
0.2.8 Greiðslur.....	21
0.2.9 Samskipti á samningstíma	22
0.2.10 Gæðastjórnun	22
0.2.11 Févítí	22
0.2.12 Vanefndir og uppsögn.....	22
0.2.13 Ábyrgð og tryggingar.....	22
0.2.15 Framsal réttinda	23
0.2.16 Skuldskeyting – undirverktakar	23
0.2.17 Atvinnuleyfi.....	23
0.2.18 Ágreiningsmál.....	23
0.3 TILBOÐSBLAÐ	24
0.3.0 Yfirlýsing.....	25
0.4. TEIKNINGAR OG TEIKNINGASKRÁ	25
0.4.1 Arkitektateikningar	25
0.4.2 Burðarvirkisteikningar.....	27

0.4.3	Lagnateikningar.....	28
0.4.4	Raflagnatektateikningar.....	31
0.4.5	Landslagsarkitektateikningar.....	34
1	AÐSTAÐA, REKSTUR OG JARÐVINNA.....	36
1.0	ALMENNT.....	36
1.0.1	Yfirlit yfir verkið.....	36
1.0.2	Aðrir aðilar á verkstað.....	36
1.0.3	Verkátun.....	36
1.0.4	Öryggisráðstafanir.....	36
1.1	AÐSTAÐA.....	37
1.1.1	Byggingagirðing.....	37
1.1.2	Aðstöðusköpun og rekstur.....	37
1.1.3	Innbrot- og brunaviðvörðunarkerfi á verktíma.....	38
1.1.4	Aðkomuvegur og lagersvæði.....	38
1.1.5	Tímavinna og álagning.....	38
1.2	BREEAM VOTTUN.....	39
1.2.0	Almennt.....	39
1.2.1	Umhverfis- og félagsleg ábyrgð verktaka skv. BREEAM.....	39
1.2.2	Umhverfisstjórnun á byggingarstað.....	40
1.3	JARÐVINNA.....	40
1.3.0	GRÖFTUR.....	40
1.3.1.1	Gröftur fyrir frárennislögnum innan grunns.....	40
1.3.2	Fylling.....	41
1.3.2.0	Almennt.....	41
1.3.2.1	Fylling og þjöppun inn í grunn.....	41
1.3.2.2	Fylling og þjöppun utan grunns.....	42
1.3.2.3	Fylling að regnvatns-, jarðvatns-, og skólplögnum.....	42
1.4	EINANGRUN.....	42
1.4.1	Einangrun botnlatna.....	42
1.4.2	Einangrun á sökklá.....	42
1.4.3	Einangrun utan á kjallaraveggi.....	43
1.4.4	Einangrun milli húshluta.....	43
1.4.5	Takkadúkur á einangrun kjallaraveggja.....	43
2	BURÐARVIRKI.....	44
2.1	STEYPUMÓT.....	44
2.1.0	Almenn atriði, magntölur og verð.....	44
2.1.0.1	Nákvæmniskröfur.....	44
2.1.0.2	Steypuskil.....	44
2.1.0.3	Mótabyrði.....	45

2.1.0.4	Mótaalía og hreinsun móta	45
2.1.0.5	Yfirhæð	45
2.1.0.6	Öryggisstoðir	45
2.1.0.7	Göt og raufar	45
2.1.0.8	Eftirlit með mótum	46
2.1.0.9	Mótarif.....	46
2.1.1	Undirstöðumót.....	46
2.1.2	Veggjamót.....	46
2.1.3	Bitamót	46
2.1.4	Plötumót	46
2.1.5	Stiga- og stigapallamót.....	47
2.1.6	Sulumót.....	47
2.1.7	Sulumót úr stáli.....	47
2.1.8	Göt og raufar.....	47
2.2	BENDISTÁL.....	47
2.2.0	Almenn atriði	47
2.2.0.1	Járnalögn	48
2.2.0.2	Fjarlægð járna frá steypuyfirborði.....	48
2.2.1	Steypustyrktarstál	48
2.3	STEINSTEYPA	48
2.3.0	Almenn atriði	48
2.3.0.1	Steypuefni.....	49
2.3.0.2	Þjálni steypu.....	49
2.3.0.3	Styrkur steypu.....	49
2.3.0.4	Tækjakostur á vinnustað, flutningur og niðurlögn steypu.....	49
2.3.0.5	Titrun steypu.....	49
2.3.0.6	Steypuskil.....	50
2.3.0.7	Meðferð niðurlagðrar steypu	50
2.3.0.8	Steypuvinna í kulda.....	50
2.3.0.9	Steypuviðgerðir.....	50
2.3.1	Steypa í undirstöðum, botnplötum og kjallaraveggjum.....	50
2.3.2	Steypa í veggjum, stigum, bitum og súlum	50
2.3.3	Steypa í loftaplötum.....	50
2.3.4	Ásteypulag	51
2.3.5	Súlpak steypa í súlur með stálmótum	51
3	LAGNAKERFI.....	52
3.0	Almennt.....	52
3.1	FRÁRENNSLISKERFI	52
3.1.0	Almennt.....	52

3.1.1	Jarðvatnslagnir.....	53
	Jarðvatnslagnir.....	53
3.1.2	Regnvatnslagnir	53
	Lagnir utanhúss.....	53
	Lagnir innanhúss.....	54
3.1.3	Skólplagnir	54
	Lagnir úr plasti	54
	Lagnir úr steypujárnörum.....	55
3.1.4	Gólfniðurföll	55
3.1.5	Niðurföll	56
3.1.6	Ídráttarrör	56
3.1.7	Brunnar	56
3.1.8	Fituskilja.....	57
3.1.9	Kjarnaborun og múrbrot fyrir frárennislagnir.....	57
3.1.10	Þéttingar með frárennislögnum.....	57
3.2	NEYSLUVATNSKERFI	57
3.2.0	Almennt.....	57
3.2.1	Pípur, tengistykki og einangrun	58
	Ryðfríar pípur	58
	Rör-í-rör kerfi.....	58
	Einangrun	58
3.2.2	Lokar og annar búnaður	58
3.2.3	Hitunarbúnaður fyrir heitt neysluvatn	59
3.2.4	Skolun kerfis og prófun	59
3.2.5	Merkingar o.fl.	59
3.2.6	Kjarnaborun fyrir neysluvatnslagnir.....	59
3.2.7	Þéttingar með neysluvatnslögnum	59
3.3	HITAKERFI.....	60
3.3.0	Almennt.....	60
3.3.1	Stálpípur, tengistykki og einangrun	61
	Stálpípur og tengistykki.....	61
	Einangrun	61
3.3.2	Gólfhitalagnir	62
3.3.3	Lokar	62
3.3.4	Ýmis búnaður	62
3.3.5	Ofnar og ofnlokar.....	65
3.3.6	Skolun kerfa og prófun.....	66
3.3.7	Merkingar	66
3.3.8	Kjarnaborun fyrir hitalagnir	66
3.3.9	Þéttingar með hitalögnum.....	66

3.3.10	Fylling á lokuð kerfi.....	67
3.3.11	Stillingar og lokafrágangur	67
3.4	HREINLÆTISBÚNAÐUR	67
3.4.0	Almennt.....	67
3.4.1	Vatnssalerni	68
3.4.2	Handlaugar	68
3.4.3	Ræstivaskar.....	69
3.5	VATNSÚÐAKERFI	69
3.5.0	Almennt.....	69
3.5.1	Tenging heimæðar	69
3.5.2	Pípur og tengistykki.....	69
3.5.3	Stálbarkar.....	70
3.5.4	Upphengi og festingar.....	70
3.5.5	Jarðskjálftafestur	70
3.5.6	Kjarnaborun fyrir lögnum.....	71
3.5.7	Þéttingar með lögnum	71
3.5.8	Úðastútar	71
3.5.9	Lokar og búnaður.....	72
3.5.10	Málun pípna.....	72
3.5.11	Þrýstingsprófun.....	72
3.5.12	Merking loka og búnaðar	72
3.5.13	Prófun og úttekt kerfisins	73
3.5.14	Upplýsingar um efni og tæki.....	73
3.6	LOFTRÆSIKERFI	73
3.6.0	Almennt.....	73
3.6.1	Loftstokkar og tengistykki.....	74
3.6.2	Einangrun loftstokka.....	76
3.6.3	Lokur	76
3.6.4	Hljóðdeyfar.....	77
3.6.5	Ristar, ventlar og fleira.....	78
3.6.6	Tækjabúnaður og fylgihlutir.....	79
3.6.7	Merking tækja.....	85
3.6.8	Stilling og prófun.....	85
3.6.9	Kjarnaborun fyrir stökkum	86
3.6.10	Þéttingar með lögnum	86
4	RAFLAGNIR	87
4.0	ALMENN ATRÍÐI	87
	Verksvið.....	87
	Skýringar á tilboðsskrá.....	87

<i>Teikningar og uppdrættir</i>	87
<i>Samræmi</i>	88
<i>Eftirlit</i>	88
<i>Frágangur og vinnubrögð</i>	88
<i>Efnisval</i>	88
4.1 JARÐBINDING OG BRÁÐABIRGDALAGNIR	88
<i>Almennt</i>	89
4.1.1 <i>Sökkulskaut</i>	89
4.1.2 <i>Spennujöfnun</i>	89
4.1.1 <i>Bráðabirgðalagnir</i>	89
4.2 LAGNALEIDIR	90
4.2.0 <i>Almennt</i>	90
4.2.1 <i>Lagnastigar</i>	90
4.2.2 <i>Pípur og samskeyti</i>	90
4.2.3 <i>Dósir</i>	90
4.2.4 <i>Tenglarennur</i>	91
4.2.5 <i>Brunapéttingar</i>	91
4.3 LÁGSPENNA.....	91
4.3.0 <i>Almennt</i>	92
4.3.1 <i>Ídráttartaugar og strengir</i>	92
4.3.2 <i>Tenglar</i>	92
4.3.3 <i>Rofar</i>	92
4.3.4 <i>Tengi</i>	93
4.3.5 <i>Hitakerfi - Dælur</i>	93
4.3.6 <i>Gólfhitakerfi</i>	93
4.3.7 <i>Hitastrengir í niðurföll</i>	93
4.4 VÉLRÆN LOFTRÆSING	94
4.4.0 <i>Almennt</i>	94
4.4.1 <i>Töflur loftræsikerfa</i>	94
4.4.2 <i>Spjaldlokur</i>	94
4.4.3 <i>Bruna- og reyklokur</i>	94
4.5 LAMPAR OG PERUR	95
4.5.0 <i>Almennt</i>	95
4.5.1 <i>Lampar og perur</i>	95
4.6 TÖFLUR OG TÖFLUBÚNAÐUR.....	106
4.6.0 <i>Almennt</i>	106
4.6.1 <i>Aðaltafla</i>	106
4.6.2 <i>Dreifitafla</i>	106
4.6.3 <i>Greinatöflur</i>	106
4.6.4 <i>Aflrofar</i>	107

4.6.5	Skilrofar.....	107
4.6.6	Sjálfvör	107
4.6.7	Bilanastraumslíðar.....	107
4.6.8	Bilanastraumssjálfvör	108
4.6.9	Stýriliðar.....	108
4.6.10	Raðklemmur	108
4.6.11	Mælastöðvar	108
4.7	DALI KERFI	108
4.7.0	Almennt.....	108
4.7.1	DALI router.....	109
4.7.2	DALI Inngangseining	109
4.7.3	DALI gardínustýring.....	109
4.7.4	DALI skjástýring.....	109
4.7.5	Forritun	109
4.7.6	Handbók, prófun og kennsla	110
4.8	SMÁSPENNA	110
4.8.0	Almennt.....	110
4.8.1	Smáspennutöflur.....	110
4.8.2	Fjarskiptatenglar.....	110
4.8.3	Strengir.....	111
4.8.4	Þráðlausir netsendar (WiFi)	111
4.8.5	Myndavélar	111
4.8.6	Hljóðkerfi.....	111
4.9.0	BRUNAVIÐVÖRUNARKERFI.....	111
4.9.0	Almennt.....	111
4.9.1	Stjórnstöð.....	112
4.9.2	Útstöð	112
4.9.3	Skynjarar	113
4.9.4	Handboðar	113
4.9.5	Viðvörunarbjöllur	113
4.9.6	Stýrieiningar.....	113
4.9.7	Inngangseiningar	113
4.9.8	Loftræsistokkaskynjarar	114
4.9.9	Hurðaseglar	114
4.9.10	Yfirlitsmynd.....	114
4.9.11	Prófanir, úttektir og forritun	114
4.9.12	Strengir	115
4.10	SAMSKIPTABÚNAÐUR Á ÖRUGGUM SVÆÐUM.....	115
4.10.0	Almennt	115
4.10.1	Stjórnstöð	115

4.10.2	Aðalsamskiptastöð	115
4.10.3	Útstöð	116
4.10.4	Prófanir, úttektir og forritun	116
4.10.5	Strengir	116
4.11	ÖRYGGIS- OG AÐGANGSSTÝRIKERFI	116
4.11.0	Almennt	116
4.11.1	Stjórnstöð öryggiskerfis	117
4.11.2	Talnaborð	117
4.11.3	Hreyfiskynjarar	118
4.11.4	Hurðanemar	118
4.11.5	Vatnsskynjarar	118
4.11.6	Hljóðgjafi	118
4.11.7	Stjórnstöð aðgangsstýrikerfis	118
4.11.8	Aðgangskortalesarar	119
4.11.9	Hurðaseglar/raflæsing	119
4.11.10	Brotrofar	119
4.11.11	Aðgangskort	119
4.11.12	Hugbúnaður, uppsetning, sérstillingar og kennsla	119
4.11.13	Strengir	120
5	FRÁGANGUR INNANHÚSS	121
5.0	ALMENNT	121
5.1	MÚRVERK	121
5.1.0	Almenn atriði	121
5.1.1	Múrblöndur og gæðakröfur	122
5.1.2	Múrfrágangur og lagfæringar	122
5.1.3	Gólfsteypa	123
5.1.4	Gólfilögn og flotun gólfa	123
5.1.5	Sögun og viðgerð fyrir hurðaropum	124
5.1.6	Slípun og viðgerð steyptra veggja	125
5.2	TRÉSMÍÐI	125
5.2.0	Almenn atriði	125
5.2.1	Léttir veggir	125
5.2.2	Setbásar (IN-21)	127
5.2.3	Kerfisloft	127
5.2.4	Hljóðdeifiplötur á vegg (IN-8)	128
5.2.5	Sviðspallur og þrep (IN-22)	129
5.2.6	Klæðning inn í op í milligólfi og stiga miðrým (hljóðvist)	129
5.3	MÁLMSMÍÐI	130
5.3.0	Almenn atriði	130

5.3.1	Handrið og handlisti (HA-8 og 9).....	130
5.3.2	Festingar ofna- og sólbekkja (IN-23 og 24).....	131
5.4	MÁLUN.....	131
5.4.0.	Almenn atriði.....	131
5.4.1	Sandspörtlun steyptra flata.....	131
5.4.2	Málun allra steyptra- og sandspartlaðra flata.....	132
5.4.3	Málun og spörtlun gipsveggja.....	132
5.4.4	Málun á stálhlutum.....	133
5.4.5	Rykbinding.....	133
5.4.6	Lökkun gólfa.....	134
5.5	FLÍSALÖGN.....	134
5.5.0	Almenn atriði.....	134
5.5.1	Flísalögn gólfa og veggja.....	134
5.5.2	Hreinsun.....	135
5.6	DÚKALÖGN.....	136
5.6.0	Almenn atriði.....	136
5.6.1	Dúkalögn gólfa.....	136
5.6.2	Dúlögn tröppu og sviðs.....	137
5.6.3	Burstamottur í anddyrum.....	137
5.6.4	Töfludúkur.....	137
5.7	INNIHURÐIR, GLUGGAR.....	138
5.7.0	Almenn atriði.....	138
5.7.1	Timburhurðir og gluggar.....	138
5.7.2	Felliveggir inni á kennsludeildum (FV-1).....	139
5.7.3	Innri anddyrishurðir (G30 og G31) (G30, G31 og G32).....	140
5.7.5	Stálhurðir (IH-19 og IH-21) (G51 og G52).....	141
5.7.6	Ísetning hurða.....	141
5.7.7	Hurðastopparar og pumpur.....	141
5.7.8	Hurðabúnaður.....	142
5.7.9	Árimgardínur í inniglugga.....	142
5.7.10	Gler og glerísetning í innihurðir, glugga og glerveggi.....	142
5.8	FASTAR INNRÉTTINGAR.....	143
5.8.0	Almenn atriði.....	143
5.8.1	Fastar innréttingar.....	144
5.9	ÝMSAR INNRÉTTINGAR OG BÚNAÐUR.....	149
5.9.0	Almenn atriði.....	149
5.9.1	Speglar og speglafestingar.....	150
5.9.2	Annar búnaður í snyrtiherbergjum.....	150
5.9.3	Gardínur (screen) rafdrifnar.....	150
5.10	TEGUNDASKRÁ.....	151

5.10.0	Almenn atriði.....	151
5.10.1	Tegundir.....	151
7.	FRÁGANGUR UTANHÚSS.....	153
7.0	ALMENN ATRIÐI.....	153
7.1	RIF OG MÚRBROT	153
7.1.0	Almenn atriði	153
7.1.1	Rif klæðningar og einangrunar	154
7.1.2	Fjarlægja glugga	154
7.1.3	Múrbrot og sögun	154
7.2	FRÁGANGUR STEYPTRA FLATA.....	155
7.2.0	Almenn atriði	155
7.2.1	Frágangur uppsteyptra útveggja og platna.....	155
7.3	EINANGRUN OG KLÆÐNING ÚTVEGGJA (ÁL OG TIMBUR).....	156
7.3.0	Almenn atriði	156
7.3.1	Einangrun.....	157
7.3.2	Klæðning útveggja (ál og timbur)	157
7.3.3	Flasningar og áfellur	159
7.3.4	Niðurtekin klæðning undir þakskygnum	160
7.4	ÁLGLUGGAR OG -HURÐIR.....	160
7.4.0	Almenn atriði.....	160
7.4.1	Álgluggar og hurðir.....	161
7.4.2	Hurðir.....	162
7.4.3	Samlokur úr áli og einangrun.....	163
7.4.4	Gluggar og hurðir: festingar, ísetning og frágangur.....	163
7.4.5	Opnanleg fög.....	164
7.4.6	Ofanljóskúplar á þaki.....	164
7.4.7	Bráðabirgðalokun.....	165
7.4.8	Varnir fyrir glugga, hurðarkarma og gler.....	165
7.5	GLER OG GLERÍSETNING.....	165
7.5.0	Almenn atriði.....	165
7.5.1	Gler.....	165
7.5.2	Glerisetning.....	166
7.6	FRÁGANGUR ÞAKFLATA.....	166
7.6.0	Almenn atriði.....	166
7.6.1	Frágangur þakfirborðs	167
7.6.2	Rakavarnarlag/þakpappalag.....	167
7.6.3	Einangrun.....	168
7.6.4	Glerfilt	168
7.6.5	Þakdúkur (PVC).....	169

7.6.6	<i>Þakniðurföll</i>	170
7.6.7	<i>Malarlag</i>	171
7.6.8	<i>Jarðvegsdúkur</i>	171
7.6.9	<i>Torflag (3 lög)</i>	171
7.6.10	<i>Frágangur þakkanta</i>	172
7.7	MÁLMSMÍÐI	173
7.7.0	<i>Almenn atriði</i>	173
7.7.1	<i>Ofanljósstrokkar (fyrir ofanljóskúpla)</i>	173
7.8.0	MÁLUN	174
7.8.0	<i>Almennt</i>	174
7.8.1	<i>Málun múrhúðaðra flata utanhúss</i>	174
7.8.2	<i>Málun stálhluta</i>	175
8	LÓÐARFRÁGANGUR	176
8.1	JARÐVINNA	176
8.1.0	<i>Jöfnun á lóð - almennt</i>	176
8.1.1	<i>Gröftur og tilflutningur á jarðvegi innan lóðar</i>	176
8.1.2	<i>Brottakstur á umframjarðefni</i>	177
8.1.3	<i>Gröftur lagnaskurða</i>	177
8.1.4	<i>Skurðir, gröftur og fylling fyrir rafstreng</i>	177
8.1.5	<i>Gröftur fyrir undirstöðum á ýmsum búnaði</i>	178
8.1.6	<i>Gröftur fyrir ljósaastólpum</i>	178
8.1.7	<i>Fleygun</i>	178
8.1.8	<i>Undirstöður og festingar fyrir ýmsan búnað á lóð</i>	179
8.1.9	<i>Aðflutt grúsarfylling</i>	179
8.1.10	<i>Púkk / malarfylling í grasvelgjum</i>	180
8.1.11	<i>Malarfylling með siturlögnum</i>	180
8.1.12	<i>Mulningur undir malbik, sport-gerfigras og fallundirlag - efra burðarlag</i>	181
8.1.13	<i>Útlögn og fínjöfnun á mulningi undir malbik, sport-gerfigras og fallundirlag</i>	181
8.1.14	<i>Afhending</i>	181
8.2.	STEYPUMÓT	181
8.2.1.0	<i>Almenn atriði, magntölur og verð</i>	181
8.2.1.0.1	<i>Nákvæmniskröfur</i>	182
8.2.1.0.2	<i>Steypuski</i>	182
8.2.1.0.3	<i>Mótabyrði</i>	182
8.2.1.0.4	<i>Mótaalía og hreinsun móta</i>	182
8.2.1.0.5	<i>Yfirhæð</i>	183
8.2.1.0.6	<i>Öryggisstoðir</i>	183
8.2.1.0.7	<i>Göt og raufar</i>	183
8.2.1.0.8	<i>Eftirlit með mótum</i>	183

8.2.1.0.9	Mótarif.....	183
8.2.1.1	Stoðveggjamót	183
8.2.1.2	Tröppumót	183
8.2.1.3	Klifurveggur	184
8.2.2	BENDISTÁL	184
8.2.2.0	Almenn atriði.....	184
8.2.2.0.1	Járnalögn.....	184
8.2.2.0.2	Fjarlægð járna frá steypuyfirborði	184
8.2.2.1-4	Steypustyrktarstál	185
8.2.3	STEINSTEYPA	185
8.2.3.0	Almenn atriði.....	185
8.2.3.0.1	Steypuefni.....	185
8.2.3.0.2	Þjálni steypu	185
8.2.3.0.3	Styrkur steypu.....	186
8.2.3.0.4	Tækjakostur á vinnustað, flutningur og niðurlögn steypu	186
8.2.3.0.5	Titrun steypu	186
8.2.3.0.6	Steypuskil.....	186
8.2.3.0.7	Meðferð niðurlagðrar steypu	186
8.2.3.0.8	Steypuvinna í kulda	186
8.2.3.0.9	Steypuviðgerðir	187
8.2.3.1	Steypa í tröppur í lóð	187
8.2.3.2	Steypa í stoðveggjum.....	187
8.2.3.3	Steypa í klifurvegg	187
8.3	LAGNIR.....	187
8.3.0	Almennt.....	187
8.3.1	Frárennislagnir.....	187
8.3.1.0	Almennt	187
8.3.1.1	Skólplagnir	188
8.3.1.2	Regnvatnslagnir	189
8.3.1.3	Jarðvatnslagnir	189
8.3.1.4	Siturlagnir	189
8.3.1.5	Brunnar	189
8.3.1.6	Niðurföll.....	190
8.3.2	Hitalagnir.....	191
8.3.2.0	Almennt	191
8.3.2.1	Pípur og tengistykki í snjóbræðslukerfi.....	191
8.3.2.2	Stofnlagnir og tengikistur í snjóbræðslukerfi.....	192
8.3.2.3	Lagnastokkar	193
8.3.2.4	Kjarnaborun og þéttingar.....	193
8.4	RAFLÝSING OG RAFLAGNIR LÓÐ	193

8.4.0	Almennt.....	193
8.4.1	Pípur í lóð.....	194
8.4.2	Lagnabrunnar.....	194
8.4.3	Strengir.....	195
8.4.4	Ljósastólpar.....	195
8.4.5	Lampar.....	196
8.5	FRÁGANGUR YFIRBORÐS.....	199
8.5.0	Almennt um hellulögn.....	199
8.5.1	Hellulögn 30x30.....	200
8.5.2	Hellulögn, fiskibeinamunstur.....	200
8.5.3	Hellulögn á upphækkuðum gangbrautum og aksturssvæðum.....	200
8.5.4	Hellulögn, Vínarsteinn.....	201
8.5.5	Helluband.....	201
8.5.6	Forsteyptur kantsteinn.....	201
8.5.7	Umferðarkantsteinn.....	201
8.5.8	Sögun á hellum og kantsteini.....	202
8.5.9	Steyptur kantur á jaðri hellulagnar.....	202
8.5.10	Álag vegna snjóbræðslu.....	202
8.5.11	Malbik á aksturssvæðum – gerð Y11.....	203
8.5.12	Malbik á göngustíga og leiksvæði – gerð Y8.....	203
8.5.13	Sögun á malbiki.....	204
8.5.14	Malarsvæði, bráðabirgðafrágangur.....	204
8.5.15	Gervigras með fallundirlagi á leiksvæði.....	205
8.5.16	Gervigras á sparkvöll.....	205
8.5.17	Plastgrindur á körfuboltavöll.....	205
8.5.18	Gúmmímottur, svartar á grasi.....	206
8.5.19	Holtagrjót, stakir steinar á lóð.....	206
8.5.20	Járnrist við innganga.....	207
8.5.21	Málaðar línur og fletir á malbik, vegmössun.....	207
8.5.21	Málun á malbikuð leiksvæði.....	207
8.5.22	Afhending í verklok.....	208
8.6	GRAS- OG GRÓÐURSVÆÐI.....	209
8.6.0	Almennt um gróður.....	209
8.6.1	Gróðurmold.....	210
8.6.2	Jarðvegsbæting á gróðurmold.....	210
8.6.3	Jöfnun gróðurbeða.....	211
8.6.4	Tré og runnar á lóð.....	211
8.6.5	Fjölæringar á lóð.....	211
8.6.6	Gróðursetning á trjám og runnum.....	211
8.6.7	Gróðursetning á fjölæringum.....	212

8.6.8	Uppbinding á trjám	212
8.6.9	Söndun og frágangur á beðum	213
8.6.10	Jöfnun grassvæða	213
8.6.11	Grasþakning á lóð	213
8.6.12	Afhending í verklok	214
8.7	BÚNAÐUR Á LÓÐ	214
8.7.0	Almennt um efni, fúavörn og lit	214
8.7.1	Timbursetpallar	215
8.7.2	Lágbandagirðing – 50cm	216
8.7.2	Stálgrindagirðing	216
8.7.3	Uppsetning á reiðhjólagrindum og hlaupahjólagrind	217
8.7.4	Merki við bílastæði hreyfihamlaðra	218
8.7.5	Handlistar	218
8.7.6	Handrið við tröppu Tr1	219
8.7.7	Djúpgámar	219
8.7.8	Uppsetning á leiktækjum	219
8.7.14	Afhending í verklok	222
8.8	AUKAVERK	223
8.8.1	Tímavinna	223
8.8.1.1	Tímavinna verkamanns	223
8.8.1.2	Tímavinna iðnaðarmanns	223
8.8.1.3	Tímavinna tæknimanns	223
8.8.1.4	Tímavinna bílstjóra / vélamanns	223
8.8.1.5	Tímavinna vörubíls	223
8.8.1.6	Tímavinna gröfu undir 10 tonn	223
8.8.1.7	Tímavinna gröfu yfir 10 tonn	223
VIÐAUKAR		224
9	VIÐAUKI I OG II BREEAM GÁTLISTAR A2 OG A3 (SJÁ. KAFLI 1.2)	224

INNGANGUR

Garðabær og Urriðaholt ehf. standa saman að uppbyggingu hverfisins í Urriðaholti. Það er Garðabæ og eigendum Urriðaholts mikið metnaðarmál að í Urriðaholti verði umhverfsvæn byggð í hæsta gæðaflokki. Því einkennist skipulag og uppbygging hverfisins af nýrri hugsun. Unnið er frá grunni með sjálfbæra þróun, fjölbreytileika og virðingu fyrir umhverfi og samfélagi að leiðarljósi. Áhersla er lögð á gæði byggðarinnar og heilbriggt og aðlaðandi umhverfi. Nýjar leiðir hafa verið farnar til að ná þessum markmiðum, svo sem með ákvæðum í skipulagi, landmótun, gatnahönnun og meðhöndlun ofanvatns. Sjá nánar á heimasíðu Urriðaholts, www.urridaholt.is

Urriðaholtsskóli í Garðabæ er nýr grunnskóli sem þjónar þessu nýja hverfi, staðsettur efst í austurhluta þess, við Vínatræti. Hann er sjötti grunnskólinn í Garðabæ. 1. áfangi hans er þegar byggður og fullkláraður og starfsemi hófst þar fyrir 3 árum síðan. Uppbygging hans og rekstur munu fylgja sömu forskrift um umhverfismeðvitund og sjálfbærni. Stefnt er að vistvottun hans skv. matskerfi BREEAM, sbr. lið 1.2 í kafla 1 hér á eftir um vistvottun skv. BREEAM.

0. ÚTBOÐSLÝSING

0.1 ÚTBOÐSSKILMÁLAR

0.1.0 Almenn lýsing og heimilisfang umsjónaraðila útboðs

Garðabær („kaupandi“, „verkkaupi“) stendur að útboði þessu vegna innkaupa á uppsteypu og fullnaðarfrágangi húss og lóðar við Urriðaholtsskóla í Garðabæ.

Urriðaholtsskóli í Garðabæ verður fullbyggður, heildstæður tveggja hliðstæðu skóli fyrir 1. t.o.m. 10. bekk, ásamt sambyggðum 6 deilda leikskóla. Sambyggt skólanum verður íþróttahús og sundlaug (3. áfangi).

Mannvirkið mun rísa í 3 áföngum í takt við uppbyggingu hverfisins. 1. áfangi er þegar fullgerður. Hér er um útboð á fullgerðum 2. áfanga að ræða, bæði hús og lóð.

Um almennt útboð er að ræða, sbr. 34. gr. laga nr. 120/2016 um opinber innkaup og er útboðið auglýst á Evrópska efnahagssvæðinu. Samið verður við einn bjóðanda.

Urriðaholtsskóli 2. áfangi

Uppsteypa og fullnaðarfrágangur húss og lóðar

Verkkaupi:

Garðabær

Garðatorgi 7, 210 Garðabæ

Sími 525 8500

Kennitala: 570169-6109

Umsjónaraðilar útboðs f.h. verkkaupa:

Arnar H. Halldórsson byggingaverkfræðingur

netfang: arnarhh@strendingur.is

Baldur Ó. Svavarsson arkitekt

netfang: baldur@ui.is

0.1.1 Útboðsyfirlit og helstu dagsetningar

- Afhending rafrænna útboðsgagna, án endurgjalds, á vef Garðabæjar, www.gardabaer.is:
Frá og með: **Mánudeginum 16. maí 2022 kl. 16:00.**
- Kynningarfundur/Vettvangsskoðun: **Þriðjudaginn 24. maí 2022 kl. 14:00.**
- Fyrirspurnartíma útboðs lýkur: **Þriðjudaginn 7. júní 2022 kl. 16:00.**
- Svarfrestur vegna fyrirspurna rennur út: **Mánudaginn 13. júní 2022 kl. 17:00.**
- Skilafrestur og opnun tilboða: **Miðvikudaginn 29. júní 2022 kl. 11:00.**
- Opnunarstaður tilboða er: **Bæjarskrifstofur Garðabæjar, Garðatorgi 7, Garðabæ.**
- Tilboð skulu gilda í **6 vikur** eftir opnun þeirra.
- Fyrirhugað er að framkvæmdir geti hafist: **20. júlí 2022.**
- Verkinu skal skilað fullfrágengnu: 29. desember 2023 Hluta lóðarinnar skal skila 15. nóvember 2022 og tveimur heimasvæðum skólans 1. ágúst 2023.

0.1.2 Útboðsgögn – lög – reglugerðir - staðlar.

Útboðsgögn verða aðgengileg á vef Garðabæjar - www.gardabaer.is- sbr. 0.1.1. og verða því ekki afhent útprentuð. Gögnin eru eftirfarandi:

- a) Útboðslýsing
- b) Verklýsing
- d) Tilboðsskrá og tilboðsblað
- c) Uppdrættir fagsviða
- d) Fyrirspurnir og svör á tilboðstíma

Öll fylgiskjöl og viðaukar sem vísað er til í útboðsgögnum þessum eru hluti útboðsgagna og með tilboði samþykkir bjóðandi alla útboðsskilmála þessa.

Kaupandi áskilur sér rétt til að gefa út viðauka við útboðsgögn telji hann það nauðsynlegt. Viðaukar verða þá sendir öllum sem sótt hafa útboðsgögn og teljast viðaukar hluti útboðsgagna.

Bjóðendur skulu gera tilboð í verkið á þeim grundvelli að útboðsgögn gefi upplýsingar um allt sem máli skiptir við gerð tilboðs.

Útboðsgögn þessi eru unnin af eftirtöldum aðilum, hönnuðum verkefnisins :

- Úti og inni sf. arkitektar, Þingholtsstræti 27, Reykjavík - sími: 552 7660
Hönnunarstjóri Baldur Ó. Svavarsson, netfang: baldur@ui.is
- Burðarþol - VEB Verkfræðistofa, Dalvegi 18, 201 Kópavogi - sími: 564 3322
Fagstjóri Erlendur Birgisson, netfang: veb@veb.is
- Lagnir - Lagnatækni ehf. Hamraborg 12, 200 Kópavogi - sími: 564 5252
Fagstjóri Kristján Oddur Sæbjörnsson netfang: kristjan@lagnataekni.is
- Raflagnir - Verkhönnun ehf. Akralind 6, 203 Kópavogi - sími 570 5800
Fagstjóri Magnús B. Þórðarson netfang: magnus@verkhonnun.is
- Landform ehf., Austurvegi 6, 800 Selfoss - sími 482 4090
Fagstjóri Oddur Hermannsson, netfang: oddur@landform.is

Um útboð þetta gilda ákvæði laga nr. 120/2016 um opinber innkaup. Stangist texti útboðsgagna á við lögin, viku textinn.

Ákvæði ÍST 30:2012 (almennir útboðs- og samningsskilmálar um verkframkvæmdir) og byggingareglugerðar nr. 112/2012 (með áorðnum breytingum) gilda einnig um útboðið. Um samning í kjölfar innkaupaferlis gilda íslensk lög.

0.1.3 Kynningarfundur / Vettvangsskoðun

Kynningarfundur / Vettvangsskoðun fer fram að Vínastræti 1-3 (skólinn) í Urriðaholti í Garðabæ. Kynningarfundurinn verður í umsjón umsjónaraðila útboðsins og fulltrúa verkkaupa.

Dagsetning og tími : Sjá kafla 0.1.1 – Útboðsyfirlit og helstu dagsetningar.

0.1.4 Skýringar á útboðsgögnum

Óski bjóðandi eftir nánari upplýsingum eða frekari skýringum á útboðsgögnum eða hann verður var við ósamræmi í þeim sem haft getur áhrif á tilboðsinnihald og tilboðsfjárhæðina, skal hann þá senda umsjónaraðilum útboðsins (sjá kafla 0.1.0) skriflega fyrirspurn eða með tölvupósti þar um. Fyrirspurnin skal merkt: **Urriðaholtsskóli 2. áfangi - Fyrirspurn.**

Svarbréf (tölvupóstur), ásamt fyrirspurn, verður sent öllum þeim sem sótt hafa útboðsgögn. Fyrirspurnir sem berast eftir að fyrirspurnafrestur rennur út verða ekki teknar til greina.

Loka dagsetningar fyrirspurna og svara. Sjá kafla 0.1.1 – Útboðsyfirlit og helstu dagsetningar.

0.1.5 Gerð og frágangur tilboða

Skila skal tilboðum og öllum fylgigögnum í einu eintaki.

Tilboð skal sett fram samkvæmt meðfylgjandi tilboðsblöðum. Tilboð skal vera dagsett og undirritað af bjóðanda og skal skilað í merktu lokuðu umslagi auðkennt:

Garðabær

Urriðaholtsskóli 2. áfangi

Uppsteypa og fullnaðarfrágangur húss og lóðar

Tilboð

Nafn bjóðanda

Bjóðendur skulu fylla út alla liði tilboðsskráarinnar. Litið verður á óútfyllta liði þannig að kostnaður við þá sé innifalinn í öðrum liðum.

Öll verð skulu innifela virðisaukaskatt og verðbætast á verktímanum. Verðbreytingar á samningstímanum verða teknar til greina á eftirfarandi hátt:

Einingaverð tilboðsins tekur breytingum samkvæmt vísitölu byggingarkostnaðar sem Hagstofa Íslands birtir mánaðarlega. Verðgrundvöllur tilboðs er sú vísitala sem í gildi er á opunardeg tilboðsins. Verðbreytingar skal reikna á framkvæmdir í samræmi við gildandi vísitölu þess mánaðar sem verkið er unnið. Afhending á efni til verksins telst í þessu sambandi framkvæmd.

Verðbreytingar á efni og vinnu verða ekki teknar til greina á annan hátt en að framan greinir. Nú lýkur verktaki ekki verkefni sínu, eða verkhluta samkvæmt verkáætlun á tilskildum tíma og er þá tekið tillit til framlengingar á skilafresti verksins vegna lögmætra tafa. Verktaki á þá ekki rétt á hærri verðbótum en þeim sem í gildi eru á þeim tíma er verkinu eða verkhluta skyldi lokið, skv.

verksamningi, eða verkáætlun, að viðbættum framlenginum á skilafresti vegna lögmætra tafa, sbr. ÍST-30, grein 5.2.2.

Verkkaupi greiðir ekki fyrir gerð tilboðs.

Verkkaupi vekur sérstaka athygli bjóðenda á að ef þeir merkja ekki umslög sem innihalda tilboð með nafni bjóðanda, eiga þeir á hættu að tilboðum þeirra verði vísað frá.

Verkkaupi mun hafna þeim tilboðum sem ekki eru sett fram samkvæmt tilboðsblöðum.

Ef reiknivillur eða ósamræmi er í tilboði, ræður það einingaverð sem fram kemur á tilboðsblöðum og skal tilboð leiðrétt með tilliti til þess. Samanburður tilboða fer fram eftir að þau hafa verið leiðrétt með tilliti til þessa.

0.1.6 Tungumál

Öll gögn vegna útboðsins eru á íslensku, m.a. teikningar og verklýsingar, sem og farasamskipti milli verktaka (þ.m.t. undirverktaka) og fulltrúa verkkaupa (eftirlits og hönnuða) fram á íslensku. Tilboðum og umbeðnum fylgigögnum skal skilað á íslensku.

0.1.7 Afhending tilboða

Tilboðum skal skila á bæjarskrifstofu Garðabæjar, Garðatorgi 7, 210 Garðabæ, í merktu lokuðu umslagi sbr. kafla 0.1.5 hér á undan.

Dagsetning og tími : Sjá kafla 0.1.1 – Útboðsyfirlit og helstu dagsetningar.

0.1.8 Fylgigögn með tilboði

Eftirfarandi gögn skulu fylgja með tilboði:

- Útfyllt tilboðsskrá fyrir öll fagsvið ásamt safnblaði.
- Almennar upplýsingar um bjóðanda og starfsemi hans, m.a. nafn, heimilisfang, kennitala og stofndagur bjóðanda ásamt nöfnum eigenda og stjórnarmanna bjóðanda og fjölda starfsmanna.
- Listi með nöfnum og kennitölum byggingarstjóra, tæknimanns, verkstjóra, meistara og undirverktaka allra verksviða sem munu starfa við verkið.
- Gera þarf grein fyrir því hvaða verkþættir verksins verða unnir af undirverktökum. Koma þarf fram nafn hvers undirverktaka og hvaða verkþætti hann muni vinna.

Vakin er athygli bjóðenda á því að þó ekki sé farið fram á að frekari gögnum þurfi að skila með tilboði, þurfa þeir að uppfylla kröfur um hæfi í bjóðanda í kafla 0.2.1. Bjóðendur mega búast við því að þurfa að leggja fram frekari gögn á síðari stigum, sbr. kafla 0.1.11.

Verkkaupi áskilur sér rétt til að kalla eftir öðrum upplýsingum sem málið varðar.

Lögð er rík áhersla á að bjóðendur skili inn umbeðnum gögnum með tilboðum sínum. Geri þeir það ekki áskilur verkkaupi sér rétt til að dæma tilboð bjóðanda ógilt.

Tilboðum aðila sem eru í vanskilum með opinber gjöld eða lögboðin iðgjöld í lífeyrissjóði verður vísað frá.

Farið verður með allar upplýsingar frá þátttakendum sem trúnaðarmál.

0.1.9 Afturköllun tilboða

Bjóðandi getur afturkallað tilboð sitt áður en tilboð eru opnuð, enda sé það gert skriflega eða með öðrum jafn tryggum hætti.

0.1.10 Skilafrestur og opnun tilboða

Tilboð ásamt umbeðnum upplýsingum skulu berast verkkaupa eigi síðar en: **Dagsetning og tími: Sjá kafla 0.1.1 - Útboðsyfirlit.**

Þar verða tilboð opnuð í viðurvist þeirra bjóðenda sem þess óska. Tilboð sem berast eftir uppgefinn opnunartíma verður ekki veitt viðtaka.

Við opnun verða lesin upp nöfn bjóðenda og heildartilboðsupphæð.

0.1.11 Frekari upplýsingar á síðari stigum

Þegar mat á gildi tilboða liggur fyrir, áskilur verkkaupi sér rétt til að óska eftirfarandi upplýsinga frá þeim aðilum sem til greina koma sem samningsaðilar:

- Upplýsingum um fjölda (og menntun/reynslu) starfsmanna bjóðanda ásamt upplýsingum um það í hvaða lífeyrissjóð/i fyrirtækið greiðir fyrir þá.
- Yfirlýsingu frá þeim lífeyrissjóðum sem bjóðandi greiðir í fyrir starfsmenn sína að hann sé ekki í vanskilum með greiðslur iðgjalda.
- Yfirlýsingu frá aðal viðskiptabanka bjóðanda um umfang veltu á undanförunum þremur árum, sbr. kröfur í kafla 0.2.1.
- Yfirlýsingu frá aðal viðskiptabanka bjóðanda um skilvísi í viðskiptum.
- Staðfestingu á því að bjóðandi sé í skilum með öll opinber gjöld.
- Endurskoðuðum ársreikningum árána 2020 og 2021. Þeim skal fylgja yfirlýsing endurskoðanda um rekstrarhæfi bjóðanda.
- Gæðahandbók bjóðanda; skila skal efnisyfirliti ásamt stuttri lýsingu á gæðakerfinu.
- Öryggishandbók bjóðanda; skila skal efnisyfirliti ásamt stuttri lýsingu á öryggishandbókinni.

Farið verður með allar framlagðar upplýsingar sem trúnaðarmál.

0.2 ALMENNIR SKILMÁLAR

0.2.1 Kröfur um hæfi bjóðanda

Hæfi bjóðanda verður metið á grundvelli þeirra upplýsinga sem hann sendir inn með tilboði sínu í samræmi við 69. gr. laga nr. 120/2016 um opinber innkaup eða gögnum sem kaupandi hefur óskað eftir, og teljast þau gögn hluti af útboðsskilmálum þessum. Bjóðandi skal uppfylla allar hæfiskröfur þar til verkefninu lýkur. Hæfi bjóðanda verður metið samkvæmt eftirfarandi þremur viðmiðum:

- a) Tæknileg geta bjóðanda.
- b) Fjárhagsstaða bjóðanda.
- c) Persónulegar aðstæður bjóðanda.

Tæknileg geta bjóðanda:

Bjóðandi skal á sl. 10 árum hafa lokið við a.m.k. eitt sambærilegt verk. Með sambærilegu verki er átt við verkefni svipaðs eðlis og að upphæð þess verksamnings hafi að lágmarki verið 60% af tilboði í þetta verk.

Yfirstjórnandi (verkefnisstjóri/verkstjóri) verks skal hafa á sl. 10 árum stjórnað a.m.k. einu verki svipaðs eðlis þar sem upphæð verksamnings hefur verið a.m.k. 60% af tilboði bjóðenda í þetta verk.

Við mat verkkaupa á hæfni og reynslu bjóðanda samkvæmt þessu ákvæði er verkkaupa heimilt að taka tillit til hæfni og reynslu eigenda, stjórnenda, lykilstarfsmanna, undirverktaka og sérstakra ráðgjafa bjóðanda af verklegum framkvæmdum og leggja slíka hæfni og reynslu að jöfnu við hæfni og reynslu bjóðandans sjálfs, þótt reynsla viðkomandi aðila hafi áunnist í öðru fyrirtæki en hjá bjóðanda.

Bjóðandi skal hafa á sínum vegum tæknimenntaðan starfsmann.

Bjóðandi útvegar byggingarstjóra til verksins, sem og meistara allra viðeigandi iðngreina.

Bjóðandi skal vinna samkvæmt skilgreindu gæðastjórnunarkerfi og skulu stjórnendur hafa unnið með gæðastjórnunarkerfi í að minnsta kosti einu verki.

Bjóðandi skal vinna samkvæmt skilgreindri viðurkenndri öryggis- og heilbrigðisáætlun.

Fjárhagsstaða bjóðanda:

Meðalársvelta fyrirtækis bjóðanda síðastliðin 3 ár hafi að lágmarki verið sem nemur 60% af tilboði bjóðanda án virðisaukaskatts.

Eigið fé bjóðanda skal vera jákvætt samkvæmt endurskoðuðum ársreikningi. Ársreikningur fyrir árið 2021 skal vera án athugasemda um rekstrarhæfi.

Bjóðandi skal vera í skilum með opinber gjöld þegar hann skilar inn tilboði.

Bjóðandi skal vera í skilum með lífeyrissjóðsiðgjöld starfsmanna sinna þegar hann skilar inn tilboði.

Persónulegar aðstæður bjóðanda

Ef einhver af eftirfarandi atriðum eiga við bjóðanda eða undirverktaka hans, verður tilboði hans vísað frá sbr. 68. gr. laga nr. 120/2016:

- a) Þú fyrirtækis er undir gjaldprotaskiptum eða félagi hefur verið slitið, það hefur fengið heimild til nauðasamninga eða greiðslustöðvunar eða er í annarri sambærilegri stöðu.
- b) Óskað hefur verið eftir gjaldprotaskiptum eða slitum á fyrirtæki, það hefur leitað heimildar til nauðasamninga eða greiðslustöðvunar eða er í annarri sambærilegri stöðu.
- c) Fyrirtæki hefur með endanlegum dómi verið fundið sekt um refsivert brot í starfi.
- d) Fyrirtæki hefur sýnt alvarlega vanrækslu í starfi sem kaupanda er unnt að sýna fram á.
- e) Fyrirtæki er í vanskilum með lífeyrissjóðsiðgjöld eða sambærileg lögákveðin gjöld.
- f) Fyrirtæki er í vanskilum með opinber gjöld eða sambærileg lögákveðin gjöld.
- g) Fyrirtæki hefur gefið rangar upplýsingar um fjárhagslega og tæknilega getu sína eða hefur ekki lagt slíkar upplýsingar fram.

Verkkaupi áskilur sér rétt til að kanna viðskiptasögu stjórnenda og helstu eigenda. Leiði sú könnun í ljós að fyrirtæki þeirra hafi orðið gjaldproti eða komist í sambærilega aðstöðu síðastliðin fimm ár, verður bjóðanda vísað frá, enda eigi í hlut sama rekstrareining, með sömu eða nær sömu eigendum (eða skyldmenni eða tengdafólk fyrri eigenda) í sömu eða nær sömu atvinnustarfsemi, á sama markaði en með aðra kennitölu.

0.2.2 Taka tilboða

Verkkaupi munu taka hagstæðasta tilboði hæfra bjóðenda eða hafnar öllum. Bent er á að frávikstilboð eru ekki heimiluð.

0.2.3 Mat á tilboðum

Eftirfarandi atriði verða lögð til grundvallar við mat á tilboðum:

- Verð gildir 100% fyrir tilboð sem uppfylla kröfur útboðsgagna.

Meti verkkaupi það svo að ekkert tilboðanna uppfylli kröfur útboðsgagna mun hann hafna þeim öllum.

Verkkaupi áskilur sér rétt til þess að hafna öllum tilboðum yfir kostnaðaráætlun.

Þeir bjóðendur sem þess óska geta fengið tilboð sín ásamt fylgigögnum endursend þegar niðurstaða útboðs liggur fyrir. Óski bjóðandi ekki eftir að fá gögn sín endursend innan þriggja mánaða frá því að niðurstaða útboðs liggur fyrir, áskilur verkkaupi sér rétt til að farga þeim.

0.2.5 Réttarúrræði bjóðenda

Samkvæmt 85. gr. laga nr. 120/2016 eiga bjóðendur sem tilboðum var hafnað frá, rétt á rökstuðningi fyrir höfnun á tilboðum sínum, sendi þeir um það skriflega beiðni (bréf, tölvupóstur) til verkkaupa, b.t. bæjarverkfræðingur, innan 14 daga frá því að bjóðanda var tilkynnt um ákvörðunina. Verkkaupi mun svara beiðninni eigi síðar en 15 dögum eftir að hún berst.

Í XI. kafla laga um opinber innkaup, nr. 120/2016 er fjallað um kærunefnd útboðsmála og kærufresti. Þar kemur m.a. fram í 1. mgr. 106 gr.: „Kæra skal borin skriflega undir kærunefnd útboðsmála innan 20 daga frá því að kærandi vissi um eða mátti vita um þá ákvörðun, athöfn eða athafnaleysi sem hann telur brjóta gegn réttindum sínum [...]“

Lög um opinber innkaup nr. 120/2016 má finna í heild sinni á slóðinni:

<https://www.althingi.is/lagas/nuna/2016120.html>

0.2.6 Lög og reglugerðir

Væntanlegir samningsaðilar skulu lúta í einu og öllu ákvæðum íslenskra staðla, laga og reglugerða við framkvæmd verksins. Sérstaklega skal bent á:

- Lög um opinber innkaup nr. 120/2016.
- ÍST 30:2012 (almennir útboðs- og samningsskilmálar um verkframkvæmdir).
- Byggingareglugerð nr. 112/2012 (Með áorðnum breytingum).

0.2.7 Verð og verðbreytingar

Tilboð skulu innihalda allan kostnað og gjöld sem hljótast af vegna verksins, hverju nafni sem þau nefnast. Samningsfjárhæðir skulu vera með virðisaukaskatti.

Samningsupphæð verður verðbætt eins og kemur fram í kafla 0.1.5.

0.2.8 Greiðslur

Verði tilboði tekið verður gerður skriflegur samningur við viðkomandi aðila um verkefnið sem útboðið tekur til. Varðandi samningstíma sjá útboðsyfirlit í grein 0.1.1.

Verktaki leggur fram reikning á tveggja vikna fresti, í byrjun mánaðar og um miðjan mánuð. Reikningar skulu lagðir fram samkvæmt verkstöðu sem verktaki og umsjónarmaður koma sér saman um. Verktaki útbýr reikninga og afhendir umsjónarmanni verkkaupa til yfirferðar, sem skal lokið innan 5 virkra daga. Verkkaupi skal inna greiðslu af hendi innan 10 daga frá samþykkt umsjónarmanns verkkaupa á reikningi. Reikningar skulu ætíð sýna hve miklum hluta hvers verkþáttar sem og heildarverks er lokið.

0.2.9 Samskipti á samningstíma

Þegar kominn er á samningur mun verkkaupi skipa fulltrúa sinn til að annast samskipti við verktaka á samningstímanum.

Hlutverk hans verður að hafa eftirlit með því, fyrir hönd verkkaupa, að verkefnið sé framkvæmt samkvæmt ákvæðum samnings.

Verkkaupa er heimilt að óska eftir breytingum á verkefninu og skulu aðilar semja sérstaklega um breytingar og greiðslur vegna þeirra áður en þær koma til framkvæmda. Allar óskir um breytingar, ný verkefni eða niðurfellingu verkefna, skulu aðilar tilkynna skriflega með hæfilegum fyrirvara í samræmi við eðli verkefnisins.

Samningur um breytingar, ný verkefni eða niðurfellingu verkefna skal vera skriflegur og undirritaður af samningsaðilum.

0.2.10 Gæðastjórnun

Gerðar eru kröfur til verktaka um að hann tryggi gæði allra þátta verkefnisins með innra eftirliti. Það skal vera kerfisbundið, skipulagt og skjalfært, og öll stjórnun og skipting ábyrgðar skilgreind. Skráð skal hverjir fari með stjórnun, hvaða þættir heyri undir hvern, hver hafi ákvörðunarvald og hver beri ábyrgð á hverju. Verktaki skal tryggja að öll aðföng til verkefnisins uppfylli settar kröfur. Aðföng og efni skal bera undir eftirlitsaðila verkkaupa til samþykktar. Skal það gert með kerfisbundnum hætti og niðurstöður skráðar.

Sérstök athygli er vakin á kafla um BREEAM vottun og þeim kröfum sem þar eru gerðar til verktaka.

0.2.11 Févítí

Dragist afhending umfram skiladaga skv. 0.1.1 hér að ofan, af orsökum sem ekki verða raktar til verkkaupa, þá greiðir verktaki févítí kr. 250.000,- fyrir hvern byrjaðan almanaksdag sem afhending dregst umfram umsaminn skiladag. Þetta gildir fyrir skiladagsetningar allra verkáfangna skv. kafla 0.1.1. Þó skal hámark févítá vera sem svarar 10% af samningsupphæð.

0.2.12 Vanefndir og uppsögn

Verktaki skal í einu og öllu rækja samningsskyldur sínar í samræmi við ákvæði útboðs- og samningsgagna. Vanefni hann þær, er verkkaupa heimilt að fella niður greiðslur eða beita öðrum lögformlegum vanefndaúrræðum.

Verði verkkaupi fyrir tjóni af völdum vanefnda verktaka er verktaki að fullu ábyrgur fyrir bóttum vegna þessa samkvæmt ákvæðum skaðabótalaga.

Leiti verktaki nauðasamninga, greiðslustöðvunar eða verður úrskurðaður gjaldþrota, eða er andlag árangurslauss fjárnáms getur verkkaupi án frekari fyrirvara sagt samningi upp.

Verði um ítrekaðar eða stórfelldar vanefndir af hálfu verktaka að ræða getur verkkaupi sagt upp samningi með mánaðar fyrirvara.

0.2.13 Ábyrgð og tryggingar

Verktaki ber ábyrgð á verkefninu og framkvæmd þess, þar með töldum verkum undirverktaka og því tjóni er verkkaupi eða þriðji aðili kann að verða fyrir við framkvæmd þess.

Verktaki skal kaupa allar skyldutryggingar sem lög og reglugerðir kveða á um. Ennfremur skal verktaki að lágmarki kaupa eftirtaldar tryggingar:

- Til tryggingar því að verktaki standi við allar skuldbindingar sínar við verkkaupa vegna verkefnis þessa afhendir hann verkkaupa fyrir undirritun verksamnings verktryggingu, skv. kafla 3.5 í ÍST 30. Verktrygging skal miðast við 10% af samningsfjárhæð og stendur óbreytt til verkloka en lækkar þá í 5% af samningsfjárhæð, og stendur þannig næstu tólf mánuði frá dagsetningu heimildar verkkaupa til lækkunar tryggingarinnar. Óheimilt er að lækka verktryggingu nema til komi skrifleg heimild þar að lútandi til tryggingafélags eða banka frá verkkaupa, og skal slík heimild gefin út innan 10 daga frá því að lokaúttekt fór fram á verkinu. Skilmálar ofangreindrar tryggingar skulu þannig orðaðir, að verkkaupi geti innleyst hana án undangengins dómsúrskurðar og greiðsla geti farið fram innan 14 daga frá því hennar er krafist. Að öðru leyti skal orðalag tryggingar háð samþykki verkkaupa, sbr. eyðublað fyrir verktryggingu.
- Ábyrgðartryggingu vegna tjóns sem þriðji aðili kann að verða fyrir vegna starfsemi verktaka og vinnu starfsmanna hans eða undirverktaka.
- Verktaki skal kaupa allar tryggingar vegna starfsmanna sinna í samræmi við ákvæði kjarasamninga. Ennfremur er verktaka bent á að kaupa sér rekstrarstöðvunartryggingu og tryggingu á lausafé, sem tryggir hann fyrir tjóni af völdum innbrota o.fl. Ef verktaki kys að kaupa ekki slíkar tryggingar, skal hann tryggja rekstraröryggi með sama hætti og tryggingarnar gera ráð fyrir. Verktaki skal gera grein fyrir hvernig hann hyggst standa að þessum málum fyrir undirritun verksamnings.
- Verktaki skal sjá til þess að undirverktakar hans kaupi tryggingar með sama hætti og hér er getið að ofan.

Verktaki skal afhenda verkkaupa afrit af öllum tryggingarskírteinum sínum og undirverktaka og greiðslukvittunum fyrir iðgjöld, verði þess óskað.

0.2.15 Framsal réttinda

Verktaka er óheimilt að framselja eða veðsetja rétt sinn samkvæmt útboði þessu, nema með samþykki verkkaupa.

0.2.16 Skuldskeyting – undirverktakar

Verktaka er óheimilt, án samþykkis verkkaupa, að fela öðrum aðila að ganga inn í eða taka við skyldum í sinn stað, að hluta eða öllu leyti. Ef verktaki hyggst fela undirverktaka að taka að sér einstaka verkþætti skal tilkynna það verkkaupa með fyrirvara og fá samþykki hans fyrir því. Skyldur verktaka gagnvart verkkaupa breytast í engu við þetta.

0.2.17 Atvinnuleyfi

Verktaki er ábyrgur fyrir því að allir starfsmenn hans og hans undirverktaka hafi atvinnuleyfi sem tryggi þeim rétt til að vinna að verkefninu. Ennfremur er verktaki ábyrgur fyrir því að íslenskum lögum og reglum um kjör starfsmanna og aðbúnað allan sé fylgt. Verkkaupi skal geta óskað eftir staðfestingu á þessu hvenær sem er, t.d. í samvinnu við Vinnumálastofnun og ASÍ.

0.2.18 Ágreiningsmál

Málum sem kunna að rísa út af verkefni því sem útboð þetta nær til, má vísa til Héraðsdóms Reykjaness.

0.3 TILBOÐSBLAÐ

Undirritaður hefur kynnt sér rækilega útboðslýsingu Garðabæjar fyrir verkefnið:

„Urriðaholtsskóli 2. áfangi - Uppsteypa og fullnaðarfrágangur húss og lóðar“

og gerir eftirfarandi tilboð í samræmi við hana:

Upplýsingar um bjóðanda og undirskrift:

Nafn bjóðanda :	
Kennitala :	
Heimilisfang :	
Sími :	
Tölvupóstfang :	
Tengiliður varðandi tilboð :	
Staður og dagsetning tilboðs :	
Tilboðsupphæð í krónum :	
Tilboðsupphæð í bókstöfum:	
Undirskrift :	

Sjá jafnframt yfirlit yfir fylgigögn og yfirlýsingu vegna launa og starfskjara hér á eftir.

0.3.0 Yfirlýsing

Með undirritun á tilboðsblað í kafla 0.3 staðfestir bjóðandi að hann mun tryggja að allir starfsmenn sem koma munu að verkinu, hvort sem er sem starfsmenn bjóðanda eða undirverktaka, fái laun og starfskjör í samræmi við gildandi kjarasamninga hverju sinni og aðstæður þeirra séu í samræmi við löggjöf á sviði vinnuverndar. Hvenær sem er á samningstíma mun bjóðandi geta sýnt verkkaupa fram á að öll réttindi og skyldur gagnvart þessum starfsmönnum séu uppfyllt. Bjóðandi samþykkir að ef hann getur ekki framvísað gögnum eða sýnt eftirlitsmanni verksins fram á að samningsskyldur séu uppfylltar innan 5 daga frá því ósk um slíkt er borin fram af verkkaupa, getur verkkaupi rift verksamningi án frekari fyrirvara eða ákveðið að beita dagsektum sem nemur 0,1% af samningsupphæð fyrir hvern dag sem umbeðnar upplýsingar skortir. Beiting þessara vanefndaúrræða hefur ekki áhrif á gildi verktryggingar.

0.4. TEIKNINGAR OG TEIKNINGASKRÁ

Teikningar eru útgefnar og merktar sem "Útboðsteikningar". Ekki verður heimilt að vinna verkið eftir þeim teikningum. Við undirritun verksamnings mun verktaki fá í hendur nýtt teikningasett merkt "Verkteikningar", yfirlit og stimplaðar af byggingafultrúa. Vinna skal verkið eftir þeim teikningum.

0.4.1 Arkitektateikningar

Aðaluppdrættir

A-001	Útboðsteikning	Yfirlitsmynd Kjallara	1:200
A-002	Útboðsteikning	Yfirlitsmynd 1. hæðar	1:200
A-003	Útboðsteikning	Yfirlitsmynd 2. hæðar	1:200
A-100	Útboðsteikning	Afstöðumynd, þrívíddarmyndir	1:500
A-101	Útboðsteikning	Byggingarlýsing	
A-102	Útboðsteikning	Grunnmynd kjallara	1:100
A-103	Útboðsteikning	Grunnmynd 1. hæðar	1:100
A-104	Útboðsteikning	Grunnmynd 2. hæðar	1:100
A-105	Útboðsteikning	Grunnmynd þakhæðar	1:100
A-106	Útboðsteikning	Sneiðingar A-A, B-B	1:100
A-107	Útboðsteikning	Sneiðingar C-C, D-D	1:100
A-108	Útboðsteikning	Útlit norðurhlíð, vesturhlíð, austurhlíð	1:100
A-109	Útboðsteikning	Skráningartafla	

Verkteikningar

A-200	Útboðsteikning	Grunnmynd kjallara 1-4	1:50
A-201	Útboðsteikning	Grunnmynd kjallara 2-4	1:50
A-202	Útboðsteikning	Grunnmynd kjallara 3-4	1:50
A-203	Útboðsteikning	Grunnmynd kjallara 4-4	1:50
A-204	Útboðsteikning	Grunnmynd 1. hæðar 1-4	1:50
A-205	Útboðsteikning	Grunnmynd 1. hæðar 2-4	1:50

A-206	Útboðsteikning	Grunnmynd 1. hæðar 3-4	1:50
A-207	Útboðsteikning	Grunnmynd 1. hæðar 4-4	1:50
A-208	Útboðsteikning	Grunnmynd 2. hæðar 1-4	1:50
A-209	Útboðsteikning	Grunnmynd 2. hæðar 2-4	1:50
A-210	Útboðsteikning	Grunnmynd 2. hæðar 3-4	1:50
A-211	Útboðsteikning	Grunnmynd 2. hæðar 4-4	1:50
A-212	Útboðsteikning	Þakmynd 1-4	1:50
A-213	Útboðsteikning	Þakmynd 2-4	1:50
A-214	Útboðsteikning	Þakmynd 3-4	1:50
A-215	Útboðsteikning	Þakmynd 4-4	1:50
A-216	Útboðsteikning	Snið A-A 1-2	1:50
A-217	Útboðsteikning	Snið A-A 2-2	1:50
A-218	Útboðsteikning	Snið B-B 1-2	1:50
A-219	Útboðsteikning	Snið B-B 2-2	1:50
A-220	Útboðsteikning	Snið C-C 1-2	1:50
A-221	Útboðsteikning	Snið C-C 2-2	1:50
A-222	Útboðsteikning	Snið D-D 1-2	1:50
A-223	Útboðsteikning	Snið D-D 2-2	1:50
A-224	Útboðsteikning	Útlit norður- og suðurhliðar 1-2	1:50
A-225	Útboðsteikning	Útlit norður- og suðurhliðar 2-2	1:50
A-226	Útboðsteikning	Útlit vesturhliðar 1-2	1:50
A-227	Útboðsteikning	Útlit vesturhliðar 1-2	1:50

Frágangsdeili

A-300	Útboðsteikning	Lóðrétt deili	1:5
A-301	Útboðsteikning	Lárétt deili	1:5
A-302	Útboðsteikning	Lárétt deili	1:5
A-303	Útboðsteikning	Lárétt deili	1:5
A-304	Útboðsteikning	Lárétt deili	1:5

Yfirlitsteikningar glugga og hurða

A-400	Útboðsteikning	Yfirlit gluggar og hurðir	1:20
A-401	Útboðsteikning	Yfirlit gluggar og hurðir	1:20
A-402	Útboðsteikning	Yfirlit gluggar og hurðir	1:20
A-403	Útboðsteikning	Yfirlit gluggar og hurðir	1:20
A-404	Útboðsteikning	Yfirlit gluggar og hurðir	1:20
A-405	Útboðsteikning	Yfirlit gluggar og hurðir	1:20

Verkteikningar

A-500	Útboðsteikning	Gólfefnayfirlit kjallari	1:100
A-501	Útboðsteikning	Gólfefnayfirlit 1. hæð	1:100
A-502	Útboðsteikning	Gólfefnayfirlit 2. hæð	1:100

A-503	Útboðsteikning	Loftayfirlit 1. hæð	1:100
A-504	Útboðsteikning	Loftayfirlit 2. hæð	1:100
A-505	Útboðsteikning	Innréttingayfirlit 1. hæð	1:100
A-506	Útboðsteikning	Innréttingayfirlit 2. hæð	1:100
A-507	Útboðsteikning	Innveggjayfirlit	1:5
A-508	Útboðsteikning	Handrið trappa	1:20
A-509	Útboðsteikning	Handrið trappa og gólfop	1:20/1:5
A-510	Útboðsteikning	Innréttingar IN-8, IN-9	1:20
A-511	Útboðsteikning	Innréttingar snyrtingar og ræstiherbergi	1:20
A-512	Útboðsteikning	Innréttingar IN-12	1:20
A-513	Útboðsteikning	Innréttingar IN-13, IN-14, IN-25	1:20
A-514	Útboðsteikning	Innréttingar IN-15, IN-15a	1:20
A-515	Útboðsteikning	Innréttingar IN-16	1:20
A-516	Útboðsteikning	Innréttingar IN-17	1:20
A-517	Útboðsteikning	Innréttingar IN-18, IN-18a, IN-18b	1:20
A-518	Útboðsteikning	Innréttingar IN-19, IN-20	1:20
A-519	Útboðsteikning	Innréttingar IN-21, IN-22	1:20/1:5
A-520	Útboðsteikning	Innréttingar IN-23, IN-24	1:5
A-521	Útboðsteikning	Innréttingar innihurðir IH-3 - IH-12s	1:20
A-522	Útboðsteikning	Innréttingar innihurðir IH-13 - IH-17	1:20
A-523	Útboðsteikning	Innréttingar innihurðir IH-18 - IH-21, IV-1 - IV-4	1:20
A-524	Útboðsteikning	Innréttingar innihurðir IV-4 - IV-7, FV-1 - FV-1s	1:20

0.4.2 Burðarvirkisteikningar

Burðarþol

BO-1.....	Útboðsteikning	Burðarþol skýringar	1:
BO-2	Útboðsteikning	Burðarþol skýringar	1:
B-K01	Útboðsteikning	Undirstöður, kjallari, Yfirlitsmynd	1:200
B-K0100	Útboðsteikning	Undirstöður, kjallari, Yfirlitsmynd	1:100
B-0100	Útboðsteikning	Undirstöður, jarðhæð	1:100
B-K02	Útboðsteikning	Undirstöður kjallari	1:50
B-K03	Útboðsteikning	Undirstöður kjallari	1:50
B-K04	Útboðsteikning	Undirstöður kjallari	1:50
B00	Útboðsteikning	Undirstöður jarðhæð, Yfirlitsmynd	1:200
B001	Útboðsteikning	Undirstöður jarðhæð, grunnmynd	1:50
B002	Útboðsteikning	Undirstöður jarðhæð, grunnmynd	1:50
B003	Útboðsteikning	Undirstöður jarðhæð, grunnmynd	1:50
B004	Útboðsteikning	Undirstöður jarðhæð, grunnmynd	1:50
B010	Útboðsteikning	Undirstöður, Snið	1:20
B011	Útboðsteikning	Undirstöður, Snið	1:20

B012	Útboðsteikning	Undirstöður, Snið	1:20
B013	Útboðsteikning	Undirstöður, Snið	1:20
B014	Útboðsteikning	Undirstöður, Snið	1:20
B101	Útboðsteikning	Grunnmynd, Járn í plötu yfir 1.hæð	1:100
B102	Útboðsteikning	Grunnmynd, Járn í plötu yfir 1.hæð	1:50
B103	Útboðsteikning	Grunnmynd, Járn í plötu yfir 1.hæð	1:50
B104	Útboðsteikning	Grunnmynd, Járn í plötu yfir 1.hæð	1:50
B105	Útboðsteikning	Grunnmynd, Járn í plötu yfir 1.hæð	1:50
B106	Útboðsteikning	Grunnmynd, Járn í þakplötu	1:50
B107	Útboðsteikning	Grunnmynd, Járn í þakplötu	1:50
B108	Útboðsteikning	Grunnmynd, Járn í þakplötu	1:50
B109	Útboðsteikning	Grunnmynd, Járn í þakplötu	1:50
B110	Útboðsteikning	Grunnmynd, Járn í þakplötu	1:50
B111	Útboðsteikning	Snið	1:20
B112	Útboðsteikning	Snið	1:20
B113	Útboðsteikning	Snið	1:20
B114	Útboðsteikning	Snið	1:20

LÓÐ

B500	Útboðsteikning	Lóð, steypar tröppur	1:20/1:50
B501	Útboðsteikning	Lóð, steypar tröppur	1:20/1:50
B502	Útboðsteikning	Lóð, steypar tröppur	1:20/1:50
B503	Útboðsteikning	Lóð, Klifurveggur	1:20/1:50
B504	Útboðsteikning	Lóð, Klifurveggur Snið	1:20/1:50

0.4.3 Lagnateikningar**Frárennliskerfi**

F-60	Útboðsteikning	Yfirlitsmynd – Lagnir í jörðu, 2. áf. hluti 1 af 2	1:150
F-61	Útboðsteikning	Yfirlitsmynd – Lagnir í jörðu, 2. áf. hluti 2 af 2	1:150
F-62	Útboðsteikning	Yfirlitsmynd – Lagnir í jörðu, 2. áf. hluti 1 af 4	1:50
F-63	Útboðsteikning	Yfirlitsmynd – Lagnir í jörðu, 2. áf. hluti 2 af 4	1:50
F-64	Útboðsteikning	Yfirlitsmynd – Lagnir í jörðu, 2. áf. hluti 3 af 4	1:50
F-65	Útboðsteikning	Yfirlitsmynd – Lagnir í jörðu, 2. áf. hluti 4 af 4	1:50
F-66	Útboðsteikning	Kjallari, 2. áfangi	1:100
F-67	Útboðsteikning	Kjallari, 2. áfangi, hluti 1 af 4	1:50
F-68	Útboðsteikning	Kjallari, 2. áfangi, hluti 2 af 4	1:50
F-69	Útboðsteikning	Kjallari, 2. áfangi, hluti 3 af 4	1:50
F-70	Útboðsteikning	Kjallari, 2. áfangi, hluti 4 af 4	1:50
F-71	Útboðsteikning	1. hæð, 2. áfangi	1:100

F-72	Útboðsteikning	1. hæð, 2. áfangi, hluti 1 af 4	1:50
F-73	Útboðsteikning	1. hæð, 2. áfangi, hluti 2 af 4	1:50
F-74	Útboðsteikning	1. hæð, 2. áfangi, hluti 3 af 4	1:50
F-75	Útboðsteikning	1. hæð, 2. áfangi, hluti 4 af 4	1:50
F-76	Útboðsteikning	2. hæð, 2. áfangi	1:100
F-77	Útboðsteikning	2. hæð, 2. áfangi, hluti 1 af 4	1:50
F-78	Útboðsteikning	2. hæð, 2. áfangi, hluti 2 af 4	1:50
F-79	Útboðsteikning	2. hæð, 2. áfangi, hluti 3 af 4	1:50
F-80	Útboðsteikning	2. hæð, 2. áfangi, hluti 4 af 4	1:50
F-81	Útboðsteikning	Snið og ásýndir, 2. áfangi	1:50

Hita- og neysluvatnskerfi

P.60	Útboðsteikning	Kerfismynd	Enginn
P.61	Útboðsteikning	Yfirlitsmynd – Kjallari, 2. áfangi	1:100
P.62	Útboðsteikning	Grunnmynd – Kjallari, 2. áfangi, hluti 1 af 4	1:50
P.63	Útboðsteikning	Grunnmynd – Kjallari, 2. áfangi, hluti 2 af 4	1:50
P.64	Útboðsteikning	Grunnmynd – Kjallari, 2. áfangi, hluti 3 af 4	1:50
P.65	Útboðsteikning	Grunnmynd – Kjallari, 2. áfangi, hluti 4 af 4	1:50
P.66	Útboðsteikning	Yfirlitsmynd, rúmmynd– Kjallari, 2. áfangi	1:100
P.67	Útboðsteikning	Rúmmynd – Kjallari, 2. áfangi, hluti 1 af 4	1:50
P.68	Útboðsteikning	Rúmmynd – Kjallari, 2. áfangi, hluti 2 af 4	1:50
P.69	Útboðsteikning	Rúmmynd – Kjallari, 2. áfangi, hluti 3 af 4	1:50
P.70	Útboðsteikning	Rúmmynd – Kjallari, 2. áfangi, hluti 4 af 4	1:50
P.71	Útboðsteikning	Yfirlitsmynd – 1. hæð, 2. áfangi	1:100
P.72	Útboðsteikning	Grunnmynd – 1. hæð, 2. áfangi, hluti 1 af 4	1:50
P.73	Útboðsteikning	Grunnmynd – 1. hæð, 2. áfangi, hluti 2 af 4	1:50
P.74	Útboðsteikning	Grunnmynd – 1. hæð, 2. áfangi, hluti 3 af 4	1:50
P.75	Útboðsteikning	Grunnmynd – 1. hæð, 2. áfangi, hluti 4 af 4	1:50
P.76	Útboðsteikning	Yfirlitsmynd, rúmmynd– 1. hæð, 2. áfangi	1:100
P.77	Útboðsteikning	Rúmmynd – 1. hæð, 2. áfangi, hluti 1 af 4	1:50
P.78	Útboðsteikning	Rúmmynd – 1. hæð, 2. áfangi, hluti 2 af 4	1:50
P.79	Útboðsteikning	Rúmmynd – 1. hæð, 2. áfangi, hluti 3 af 4	1:50
P.80	Útboðsteikning	Rúmmynd – 1. hæð, 2. áfangi, hluti 4 af 4	1:50
P.81	Útboðsteikning	Yfirlitsmynd gólfhita – 1. hæð, 2. áfangi	1:100
P.82	Útboðsteikning	Grunnmynd gólfhitalagna 1. hæð, 2. áfangi	1:50
P.83	Útboðsteikning	Yfirlitsmynd – 2. hæð, 2. áfangi	1:100
P.84	Útboðsteikning	Grunnmynd – 2. hæð, 2. áfangi, hluti 1 af 4	1:50
P.85	Útboðsteikning	Grunnmynd – 2. hæð, 2. áfangi, hluti 2 af 4	1:50
P.86	Útboðsteikning	Grunnmynd – 2. hæð, 2. áfangi, hluti 3 af 4	1:50
P.87	Útboðsteikning	Grunnmynd – 2. hæð, 2. áfangi, hluti 4 af 4	1:50
P.88	Útboðsteikning	Yfirlitsmynd, rúmmynd– 2. hæð, 2. áfangi	1:100
P.89	Útboðsteikning	Rúmmynd – 2. hæð, 2. áfangi, hluti 1 af 4	1:50

P.90	Útboðsteikning	Rúmmynd – 2. hæð, 2. áfangi, hluti 2 af 4	1:50
P.91	Útboðsteikning	Rúmmynd – 2. hæð, 2. áfangi, hluti 3 af 4	1:50
P.92	Útboðsteikning	Rúmmynd – 2. hæð, 2. áfangi, hluti 4 af 4	1:50
P.93	Útboðsteikning	Ofnatöflur, 2. áfangi	Enginn

Vatnsúðakerfi

V.40	Útboðsteikning	Yfirlitsmynd – Kjallari, 2. áfangi	1:100
V.41	Útboðsteikning	Grunnmynd – Kjallari, 2. áfangi, hluti 1 af 4	1:50
V.42	Útboðsteikning	Grunnmynd – Kjallari, 2. áfangi, hluti 2 af 4	1:50
V.43	Útboðsteikning	Grunnmynd – Kjallari, 2. áfangi, hluti 3 af 4	1:50
V.44	Útboðsteikning	Grunnmynd – Kjallari, 2. áfangi, hluti 4 af 4	1:50
V.45	Útboðsteikning	Yfirlitsmynd, rúmmynd– Kjallari, 2. áfangi	1:100
V.46	Útboðsteikning	Rúmmynd – Kjallari, 2. áfangi, hluti 1 af 4	1:50
V.47	Útboðsteikning	Rúmmynd – Kjallari, 2. áfangi, hluti 2 af 4	1:50
V.48	Útboðsteikning	Rúmmynd – Kjallari, 2. áfangi, hluti 3 af 4	1:50
V.49	Útboðsteikning	Rúmmynd – Kjallari, 2. áfangi, hluti 4 af 4	1:50
V.50	Útboðsteikning	Yfirlitsmynd – 1. hæð, 2. áfangi	1:100
V.51	Útboðsteikning	Grunnmynd – 1. hæð, 2. áfangi, hluti 1 af 4	1:50
V.52	Útboðsteikning	Grunnmynd – 1. hæð, 2. áfangi, hluti 2 af 4	1:50
V.53	Útboðsteikning	Grunnmynd – 1. hæð, 2. áfangi, hluti 3 af 4	1:50
V.54	Útboðsteikning	Grunnmynd – 1. hæð, 2. áfangi, hluti 4 af 4	1:50
V.55	Útboðsteikning	Yfirlitsmynd, rúmmynd– 1. hæð, 2. áfangi	1:100
V.56	Útboðsteikning	Rúmmynd – 1. hæð, 2. áfangi, hluti 1 af 4	1:50
V.57	Útboðsteikning	Rúmmynd – 1. hæð, 2. áfangi, hluti 2 af 4	1:50
V.58	Útboðsteikning	Rúmmynd – 1. hæð, 2. áfangi, hluti 3 af 4	1:50
V.59	Útboðsteikning	Rúmmynd – 1. hæð, 2. áfangi, hluti 4 af 4	1:50
V.60	Útboðsteikning	Yfirlitsmynd – 2. hæð, 2. áfangi	1:100
V.61	Útboðsteikning	Grunnmynd – 2. hæð, 2. áfangi, hluti 1 af 4	1:50
V.62	Útboðsteikning	Grunnmynd – 2. hæð, 2. áfangi, hluti 2 af 4	1:50
V.63	Útboðsteikning	Grunnmynd – 2. hæð, 2. áfangi, hluti 3 af 4	1:50
V.64	Útboðsteikning	Grunnmynd – 2. hæð, 2. áfangi, hluti 4 af 4	1:50
V.65	Útboðsteikning	Yfirlitsmynd, rúmmynd– 2. hæð, 2. áfangi	1:100
V.66	Útboðsteikning	Rúmmynd – 2. hæð, 2. áfangi, hluti 1 af 4	1:50
V.67	Útboðsteikning	Rúmmynd – 2. hæð, 2. áfangi, hluti 2 af 4	1:50
V.68	Útboðsteikning	Rúmmynd – 2. hæð, 2. áfangi, hluti 3 af 4	1:50
V.69	Útboðsteikning	Rúmmynd – 2. hæð, 2. áfangi, hluti 4 af 4	1:50

Loftræsikerfi

L.40	Útboðsteikning	Kerfismynd, Kerfi 9	Enginn
L.41	Útboðsteikning	Kerfismynd, Kerfi 10	Enginn
L.42	Útboðsteikning	Kerfismynd, Kerfi 11	Enginn
L.43	Útboðsteikning	Kerfismynd, Kerfi 12	Enginn

L.45	Útboðsteikning	Yfirlitsmynd - Kjallari	1:100
L.46	Útboðsteikning	Grunnmynd – Kjallari, 2.áfangi hluti 1 af 3	1:50
L.47	Útboðsteikning	Grunnmynd – Kjallari, 2.áfangi hluti 2 af 3	1:50
L.48	Útboðsteikning	Grunnmynd – Kjallari, 2.áfangi hluti 3 af 3	1:50
L.49	Útboðsteikning	Yfirlitsmynd – 1. hæð, 2. áfangi	1:100
L.50	Útboðsteikning	Grunnmynd – 1. hæð, 2.áfangi hluti 1 af 4	1:50
L.51	Útboðsteikning	Grunnmynd – 1. hæð, 2.áfangi hluti 2 af 4	1:50
L.52	Útboðsteikning	Grunnmynd – 1. hæð, 2.áfangi hluti 3 af 4	1:50
L.53	Útboðsteikning	Grunnmynd – 1. hæð, 2.áfangi hluti 4 af 4	1:50
L.54	Útboðsteikning	Yfirlitsmynd – 2. hæð, 2. áfangi	1:100
L.55	Útboðsteikning	Grunnmynd – 2. hæð, 2.áfangi hluti 1 af 4	1:50
L.56	Útboðsteikning	Grunnmynd – 2. hæð, 2.áfangi hluti 2 af 4	1:50
L.57	Útboðsteikning	Grunnmynd – 2. hæð, 2.áfangi hluti 3 af 4	1:50
L.58	Útboðsteikning	Grunnmynd – 2. hæð, 2.áfangi hluti 4 af 4	1:50

Snjóbræðslukerfi

S.08	Útboðsteikning	Grunnmynd – Snjóbræðsla, 2. áf. hluti 1	1:100
S.09	Útboðsteikning	Grunnmynd – Snjóbræðsla, 2. áf. hluti 2	1:100
S.10	Útboðsteikning	Grunnmynd – Snjóbræðsla, 2. áf. hluti 3	1:100
S.11	Útboðsteikning	Grunnmynd – Snjóbræðsla, 2. áf. hluti 4	1:100
S.12	Útboðsteikning	Snjóbræðsla – Snið og ásýndir	1:5/1:10
S.13	Útboðsteikning	Snjóbræðsla – Lagnastokkar K4 til K8	1:15

0.4.4 Raflagnateiktækningar

01 - Forsíða

1-01.00.01 FORSÍÐA	1: 200
--------------------	--------

03 - Afstöðumynd, sökkulskaut og inntök

1-03.00.01 SÖKKULSKAUT	1: 200
------------------------	--------

12 - Lagnaleiðir

1-12.01.01 LAGNALEIÐIR 1.HÆÐ 1.HL	1: 50
1-12.01.02 LAGNALEIÐIR 1.HÆÐ 2.HL	1: 50
1-12.01.03 LAGNALEIÐIR 1.HÆÐ 3.HL	1: 50
1-12.01.04 LAGNALEIÐIR 1.HÆÐ 4.HL	1: 50
1-12.02.01 LAGNALEIÐIR 2.HÆÐ 1.HL	1: 50
1-12.02.02 LAGNALEIÐIR 2.HÆÐ 2.HL	1: 50
1-12.02.03 LAGNALEIÐIR 2.HÆÐ 3.HL	1: 50
1-12.02.04 LAGNALEIÐIR 2.HÆÐ 4.HL	1: 50
1-12.-1.01 LAGNALEIÐIR KJALLARI 1.HL	1: 50

1-12.-1.02 LAGNALEIÐIR KJALLARI 2.HL	1: 50
1-12.-1.03 LAGNALEIÐIR KJALLARI 3.HL	1: 50
1-12.-1.04 LAGNALEIÐIR KJALLARI 4.HL	1: 50

21 - Einlínummyndir

1-21.00.00 EINLÍNUMYND TD0.1	-
1-21.00.01 EINLÍNUMYND TG1.1	-
1-21.00.02 EINLÍNUMYND TG1.2	-
1-21.00.03 EINLÍNUMYND TG1.3	-
1-21.00.04 EINLÍNUMYND TG1.4	-
1-21.00.05 EINLÍNUMYND TG1.5	-

22 - Lágspenna lóð

1-23.00.01 LÁGSPENNA LÓÐ	1: 500
--------------------------	--------

23 - Lágspenna lampar

1-23.00.01 LÁGSPENNA LÓÐ	1: 500
1-23.01.01 LÁGSPENNA LAMPAR 1.HÆÐ 1.HL	1: 50
1-23.01.02 LÁGSPENNA LAMPAR 1.HÆÐ 2.HL	1: 50
1-23.01.03 LÁGSPENNA LAMPAR 1.HÆÐ 3.HL	1: 50
1-23.01.04 LÁGSPENNA LAMPAR 1.HÆÐ 4.HL	1: 50
1-23.02.01 LÁGSPENNA LAMPAR 2.HÆÐ 1.HL	1: 50
1-23.02.02 LÁGSPENNA LAMPAR 2.HÆÐ 2.HL	1: 50
1-23.02.03 LÁGSPENNA LAMPAR 2.HÆÐ 3.HL	1: 50
1-23.02.04 LÁGSPENNA LAMPAR 2.HÆÐ 4.HL	1: 50
1-23.-1.01 LÁGSPENNA LAMPAR KJALLARI 1.HL	1: 50
1-23.-1.02 LÁGSPENNA LAMPAR KJALLARI 2.HL	1: 50
1-23.-1.03 LÁGSPENNA LAMPAR KJALLARI 3.HL	1: 50
1-23.-1.04 LÁGSPENNA LAMPAR KJALLARI 4.HL	1:50

24 - Lág- og smáspenna

1-24.01.01 LÁG- OG SMÁSPENNA 1.HÆÐ 1.HL	1: 50
1-24.01.02 LÁG- OG SMÁSPENNA 1.HÆÐ 2.HL	1: 50
1-24.01.03 LÁG- OG SMÁSPENNA 1.HÆÐ 3.HL	1: 50
1-24.01.04 LÁG- OG SMÁSPENNA 1.HÆÐ 4.HL	1: 50
1-24.02.01 LÁG- OG SMÁSPENNA 2.HÆÐ 1.HL	1: 50
1-24.02.02 LÁG- OG SMÁSPENNA 2.HÆÐ 2.HL	1: 50
1-24.02.03 LÁG- OG SMÁSPENNA 2.HÆÐ 3.HL	1: 50
1-24.02.04 LÁG- OG SMÁSPENNA 2.HÆÐ 4.HL	1: 50
1-24.03.01 LÁG- OG SMÁSPENNA ÞAK 1.HL	1: 50
1-24.03.02 LÁG- OG SMÁSPENNA ÞAK 2.HL	1: 50
1-24.03.03 LÁG- OG SMÁSPENNA ÞAK 3.HL	1: 50

1-24.03.04 LÁG- OG SMÁSPENNA ÞAK 4.HL	1: 50
1-24.-1.01 LÁG- OG SMÁSPENNA KJALLARI 1.HL	1: 50
1-24.-1.02 LÁG- OG SMÁSPENNA KJALLARI 2.HL	1: 50
1-24.-1.03 LÁG- OG SMÁSPENNA KJALLARI 3.HL	1: 50
1-24.-1.04 LÁG- OG SMÁSPENNA KJALLARI 4.HL	1: 50

25 – Neyðar og útljós

1-25.01.01 NEYÐAR OG ÚTLJÓS 1.H/ÆÐ 1.HL	1: 50
1-25.01.02 NEYÐAR OG ÚTLJÓS 1.H/ÆÐ 2.HL	1: 50
1-25.01.03 NEYÐAR OG ÚTLJÓS 1.H/ÆÐ 3.HL	1: 50
1-25.01.04 NEYÐAR OG ÚTLJÓS 1.H/ÆÐ 4.HL	1: 50
1-25.02.01 NEYÐAR OG ÚTLJÓS 2.H/ÆÐ 1.HL	1: 50
1-25.02.02 NEYÐAR OG ÚTLJÓS 2.H/ÆÐ 2.HL	1: 50
1-25.02.03 NEYÐAR OG ÚTLJÓS 2.H/ÆÐ 3.HL	1: 50
1-25.02.04 NEYÐAR OG ÚTLJÓS 2.H/ÆÐ 4.HL	1: 50
1-25.-1.01 NEYÐAR OG ÚTLJÓS KJALLARI 1.HL	1: 50
1-25.-1.01 NEYÐAR OG ÚTLJÓS KJALLARI 1.HL	1: 50
1-25.-1.02 NEYÐAR OG ÚTLJÓS KJALLARI 2.HL	1: 50
1-25.-1.03 NEYÐAR OG ÚTLJÓS KJALLARI 3.HL	1: 50
1-25.-1.04 NEYÐAR OG ÚTLJÓS KJALLARI 4.HL	1: 50

29 - Kerfismyndir (aðaldreifing)

1-29.00.01 KERFISMYNDIR LÁGSPENNU	1: 100
-----------------------------------	--------

32 - Brunakerfi

1-32.01.01 BRUNAKERFI 1.HÆÐ 1.HL	1: 50
1-32.01.02 BRUNAKERFI 1.HÆÐ 2.HL	1: 50
1-32.01.03 BRUNAKERFI 1.HÆÐ 3.HL	1: 50
1-32.01.04 BRUNAKERFI 1.HÆÐ 4.HL	1: 50
1-32.02.01 BRUNAKERFI 2.HÆÐ 1.HL	1: 50
1-32.02.02 BRUNAKERFI 2.HÆÐ 2.HL	1: 50
1-32.02.03 BRUNAKERFI 2.HÆÐ 3.HL	1: 50
1-32.02.04 BRUNAKERFI 2.HÆÐ 4.HL	1: 50
1-32.-1.01 BRUNAKERFI KJALLARI 1.HL	1: 50
1-32.-1.02 BRUNAKERFI KJALLARI 2.HL	1: 50
1-32.-1.03 BRUNAKERFI KJALLARI 3.HL	1: 50
1-32.-1.04 BRUNAKERFI KJALLARI 4.HL	1: 50

33 - Aðgangs- og öryggiskerfi

1-33.01.01 AÐGANGS- OG ÖRYGGISKERFI 1.HÆÐ 1.HL	1: 50
1-33.01.02 AÐGANGS- OG ÖRYGGISKERFI 1.HÆÐ 2.HL	1: 50
1-33.01.03 AÐGANGS- OG ÖRYGGISKERFI 1.HÆÐ 3.HL	1: 50
1-33.01.04 AÐGANGS- OG ÖRYGGISKERFI 1.HÆÐ 4.HL	1: 50

1-33.02.01 AÐGANGS- OG ÖRYGGISKERFI 2.HÆÐ 1.HL	1: 50
1-33.02.02 AÐGANGS- OG ÖRYGGISKERFI 2.HÆÐ 2.HL	1: 50
1-33.02.03 AÐGANGS- OG ÖRYGGISKERFI 2.HÆÐ 3.HL	1: 50
1-33.02.04 AÐGANGS- OG ÖRYGGISKERFI 2.HÆÐ 4.HL	1: 50
1-33.-1.01 AÐGANGS- OG ÖRYGGISKERFI KJALLARI 1.HL	1: 50
1-33.-1.02 AÐGANGS- OG ÖRYGGISKERFI KJALLARI 2.HL	1: 50
1-33.-1.03 AÐGANGS- OG ÖRYGGISKERFI KJALLARI 3.HL	1: 50
1-33.-1.04 AÐGANGS- OG ÖRYGGISKERFI KJALLARI 4.HL	1: 50

39 - Kerfismyndir (einlínmynd smáspennu)

1-39.00.01 KERFISMYND BRUNAKERFI	1: 50
1-39.00.02 KERFISMYND SMÁSPENNU	1: 50
1-39.00.03 KERFISMYND AÐGANGS- OG ÖRYGGISKERFI	1: 50

41 - Lampaplan

1-41.00.01 LAMPAPLAN LÓÐ	1: 500
1-41.01.01 LAMPAPLAN 1.HÆÐ 1.HL	1: 50
1-41.01.02 LAMPAPLAN 1.HÆÐ 2.HL	1: 50
1-41.01.03 LAMPAPLAN 1.HÆÐ 3.HL	1: 50
1-41.01.04 LAMPAPLAN 1.HÆÐ 4.HL	1: 50
1-41.02.01 LAMPAPLAN 2.HÆÐ 1.HL	1: 50
1-41.02.02 LAMPAPLAN 2.HÆÐ 2.HL	1: 50
1-41.02.03 LAMPAPLAN 2.HÆÐ 3.HL	1: 50
1-41.02.04 LAMPAPLAN 2.HÆÐ 4.HL	1: 50
1-41.-1.01 LAMPAPLAN KJALLARI 1.HL	1: 50
1-41.-1.02 LAMPAPLAN KJALLARI 2.HL	1: 50
1-41.-1.03 LAMPAPLAN KJALLARI 3.HL	1: 50
1-41.-1.04 LAMPAPLAN KJALLARI 4.HL	1: 50

0.4.5 Landslagsarkitektateikningar

L-201	Útboðsteikning	Yfirlitsuppdráttur heild – Grunnmynd	1:300
L-202	Útboðsteikning	Núverandi ástand og verkmörk- Grunnmynd	1:300
L-203	Útboðsteikning	Yfirborð og hæðarsetning – Grunnmynd norður	1:100
L-204	Útboðsteikning	Yfirborð og hæðarsetning – Grunnmynd suður	1:200
L-205	Útboðsteikning	Málsetningar – Grunnmynd norður	1:100
L-206	Útboðsteikning	Málsetningar – Grunnmynd suður	1:200
L-207	Útboðsteikning	Yfirlit yfir snjóbræðslu - Grunnmynd	1:250
L-208	Útboðsteikning	Gróðurvalsteikning og plöntulisti - Grunnmynd	1:200
L-209	Útboðsteikning	Snið A-A, B-B og C-C	1:200
L-210	Útboðsteikning	Blágrænar ofanvatnslausnir – Snið	1:50

L-211	Útboðsteikning	Hellulögn – Grunnmynd norður	1:25
L-212	Útboðsteikning	Djúpgámar – Grunnmynd og snið	1:50/20
L-213	Útboðsteikning	Girðingar – Grunnmynd og snið	1:250/20
L-214	Útboðsteikning	Yfirborðsfrágangur –Dæmigerð snið	1:20
L-215	Útboðsteikning	Tröppur 1 og skábraut – Grunnmynd og snið	1:25
L-216	Útboðsteikning	Tröppur 2, 3, 4 og 5 – Grunnmynd og snið	1:25
L-217	Útboðsteikning	Tröppur 6 og 7 – Grunnmynd og snið	1:25
L-218	Útboðsteikning	Steyptur klifurveggur – Grunnmynd og snið	1:50/25
L-219	Útboðsteikning	Timbursetpallar og þrep – Grunnmynd og snið	1:50/25
L-220	Útboðsteikning	Timbursetpallar við körfuboltavöll – Grunnmynd og snið	1:25/10

1 AÐSTAÐA, REKSTUR OG JARÐVINNA

1.0 ALMENNT

1.0.1 Yfirlit yfir verkið

Verkefnið felst í fullnaðarfrágangi húss, sbr. kafla 0.1.1

Verkið skal unnið af vandvirkni og uppfylla allar almennt viðurkenndar gæðakröfur, staðla, reglugerðir og viðteknar hefðir.

1.0.2 Aðrir aðilar á verkstað

Ekki er gert ráð fyrir öðrum aðilum á byggingarverkstað á verktímanum, nema sérstakar ástæður kalli á það svo sem vegna viðgerða eða endurbóta á fyrri verkþáttum. Þó verður unnið að frágangi lóðar sunnan við skólabygginguna á sama tíma skv. sérstöku lóðarútboði.

Verktaki og undirverktakar á hans vegum eru sjálfir ábyrgir fyrir þeim samskiptum og samræmingu sem nauðsynleg er til að ekki komi til árekstra. Ekki verður greitt sérstaklega fyrir þetta eða fyrir tafir eða óhagræði sem þetta kann að valda.

Bent er á að hluti byggingarinnar er þegar í rekstri sem skóli og leikskóli og skal taka ríkt tillit til þess sbr. 1.1.2 hér á eftir

1.0.3 Verkáætlun

Verktaki skal skila ítarlegri verkáætlun til samþykkis hjá eftirlitsmanni áður en hann hefur framkvæmdir. Hún skal taka tillit til áfangaskiptingar verksins og sýna bundna leið þess.

1.0.4 Öryggisráðstafanir

Sérstaklega skal bent á að verkefnið er 2. áfangi og viðbygging við grunnskóla og leikskóla sem er í fullum rekstri og því börn við og umhverfis framkvæmdasvæðið. Gæta skal því sérstaklega að öllu öryggi að þessu leiti.

Verktaki skal leggja til og annast allar þær öryggisráðstafanir, sem nauðsynlegar eru að mati eftirlitsmanns, vinnueftirlits og lögreglu. Einnig skal hann leggja fram ítarlegt áhættumat fyrir alla helstu verkþætti til samþykkis hjá eftirlitsmanni áður en framkvæmdir við viðkomandi verkþátt hefjast. Áhættumatið skal unnið af verkstjóra og þeim mönnum sem vinna eiga viðkomandi verkþátt og vera undirritað af þeim. Sérstök áhersla er lögð á örugg vinnubrögð varðandi hugsanlegar hífingar og vinnu í hæð.

Á vinnustaðnum er ófrávíkjanleg skylda að vera með öryggishjálmi, að vera í öryggisskóm og að vera í sýnileikafatnaði. Þetta á bæði við um verktaka sem og tilfallandi gesti á byggingarsvæðinu.

Slökkvitæki, öryggisgleraugu, fallvarnarbelti og hver annar sá öryggisbúnaður sem við á í hverjum verkþætti og kemur fram í áhættumati verktaka er einnig skylda að hafa.

Magntölur og einingaverð eru innifaldar í viðeigandi verkþáttum.

1.1 AÐSTAÐA

1.1.1 Byggingagirðing

Ítrekað er að verkefnið er 2. áfangi og viðbygging við núverandi grunn- og leikskóla sem er í fullum rekstri og því börn við og umhverfis framkvæmdasvæðið allt. Áhersla er því á að tryggja aðstöðu- og vinnusvæðið allt gagnvart umferð og ágangi barna.

Byggingarsvæðið verður þegar afgirt þegar verktaki kemur að vinnu við bygginguna.

Öll aðstaða verktaka og efnisgeymsla komi til þess skal vera innan byggingargirðingar. Verktaki skal sjá um að viðhalda girðingunni og taka hana niður að verki loknu. Girðingin er útbúin læsanlegu aðkomuhliði. Girðingu og svæðinu skal loka í lok hvers vinnudags.

Sérstök áhersla er á að verktaki viðhalda girðingunni og tryggi mannheldni hennar, öryggi og stöðugleika með reglulegu daglegu eftirliti.

Ofan taldar aðgerðir, eru innifaldar í lið 1.1.2.

1.1.2 Aðstöðusköpun og rekstur

Verktaki skal í samráði við eftirlitsmann verkkaupa setja upp snyrtilega verkfæra- og efnisgeymsluskála svo og vinnuskála fyrir starfslíð sitt og eftirlitsmann verkkaupa. Þar skal vera nægjanlega rúmgott herbergi fyrir uppdrætti, þar sem tæknimenn, verkstjórar og eftirlitsmaður eiga greiðan aðgang að þeim.

Verkkaupi bendir verktaka á hvar hann getur tengt sig inná kalt neysluvatn, rafmagn og frárennsli. **Sérstök athygli er vakin á kröfum til umgengni verktaka á svæðinu þar sem um starfandi skóla er að ræða.**

Tengigjöld veitna, ef einhver eru, skulu vera innifalín í þessum verklíð og greiðast af verktaka.

Verktaki skal sjá til þess að umhirða á svæðinu sé ætíð góð. Verktaki skal annast viðhald og rekstur framkvæmdasvæðis bæði innan- og utanhúss, vinnubúða og byggingargirðingar umhverfis þær meðan á framkvæmdum stendur. Í lok framkvæmda skal hann fjarlægja vinnubúðirnar af svæðinu og hreinsa svæðið af öllum aðskotahlutum.

Ef verktaki telur sig þurfa að jafna svæðið undir vinnubúðirnar breyta aðkomu eða þess háttar, þá skal kostnaður vegna þess vera innifalinn í þessum verklíð.

Verktaki skal hlífa öllum gluggum og hurðum í núv. skólabyggingunni sem næst er þessum áfanga eru, með því að hylja gler og pósta á viðunandi hátt. Það er á hans ábyrgð og innifalið í rekstri vinnusvæðis og skal gera í samráði við eftirlitsmann.

Jafnframt áréttað að ekkert vinnurafmagn er í húsinu og að verktaki skuli sjálfur setja það upp.

Verkkaupi skal setja upp blásara til upphitunar hússins þegar það er risið til að flýta fyrir þornun. Verkkaupi mun greiða fyrir hitunina. Verktaki skal umgangast blásarana vel og það er á hans kostnað að færa þá til og lagnir að þeim ef þær verða fyrir honum á verktíma. Það skal gert í samráði við eftirlit.

Minnt er á að í aðliggjandi byggingu (1.áf.) er þegar starfræktur grunn- og leikskóli. Taka þarf tillit til þeirrar starfsemi skv. fyrirfram ákveðnu samkomulagi við verkkaupa. Verktaki skal því gera ráð fyrir að þurfa að haga framkvæmdum að einhverju leiti eftir kröfum skólastjórnenda þegar kemur að vinnuskipulagi. Ekki skal unnið við sérstaklega hávaðasama verklíði milli kl 11:30 og 13:30 á virkum dögum. Þá verður ekki heimilt að nota frágengna skólalóðina og þess gætt að eyðileggja hana ekki vegna þessa verks. Hið sama gildir um hugsanlegar skemmdir á núverandi byggingu 1. áfanga.

Verði um skemmdir að ræða skal verktaki bæta þær.

Einingarverð:

Innifelur kostnað við alla uppsetningu og rekstur vinnusvæðisins og vinnubúðanna, viðhald á byggingagirðingu og frágangi í verklok. Ekki verður greitt sérstaklega fyrir uppsetningu vinnubúða eða aðstöðusköpun umfram það sem hér er talið. Verktaki greiðir fyrir rafmagns- og vatnsnotkun á verktíma fyrir búðir og framkvæmd. Tengigjöld veitna skulu vera innifalin. Hér skal einnig innifela kostnað vegna aðgerða við að minnka ónæði vegna starfsemi skólans, sbr. kvaðir hér á undan.

Magntölur:

Mælt sem heild.

1.1.3 Innbrota- og brunaviðvörðunarkerfi á verktíma

Verktaki er ábyrgur fyrir vöktun byggingasvæðisins meðan á framkvæmd stendur og að sjá til þess að sé læst í lok dags á hverjum tíma. Hann skal jafnframt setja upp og viðhalda innbrota- og brunaviðvörðunarkerfi í húsinu (þegar það er risið) á meðan á verktíma stendur. Verktaki skal einnig semja við fyrirtæki sem annast vakt á kerfinu á verktíma. Öll boð skulu berast verktaka.

Miðað verður við að innbrotakerfið verði búið hreyfiskynjurum sem vakta allar inngönguleiðir í fyrirhugað hús. Stjórnstöð eða hnappaborð verður á einum stað, við inngang starfsmanna.

Brunaviðvörðunarkerfi skal útbúið reykskynjurum sem dreifast um rými hússins eftir þörfum.

Gert er ráð fyrir þröðslausi kerfi sem auðvelt er að setja upp, taka niður og breyta eftir þörfum eftir því sem líður á verkið.

Verktaki fjarlægir kerfið að verktíma loknum, eða þegar kerfi núverandi skólabyggingar 1. áfanga og 2. áfanga verða samtengd og tekin í notkun. Á þeim tíma færast vöktun á verkkaupa.

Einingarverð

Skal innifela allan kostnað við þennan lið.

Magntölur:

Mælt sem heild

1.1.4 Aðkomuvegur og lagersvæði

Verktaki tekur við svæðinu eins og það lítur út í dag, án byggingagirðingar umhverfis svæðið. Greið aðkoma og aðkomuvegur liggur að lóðinni frá Vínatræti. Því er ekki gert ráð fyrir sérstökum lið hér að öðru leyti.

Staðsetning lagersvæðis verktaka ákvarðast í samráði við eftirlitsmann verkkaupa.

Magntölur og einingaverð eru innifaldar í lið 1.1.2 Aðstöðusköpun og rekstur vinnusvæðis

1.1.5 Tímavinna og álagning

Verktaki skal gefa upp einingarverð í tímavinnu, komi til hennar. Tímavinnan skal miðast við jafnaðartaxta iðnaðarmanns annars vegar og verkamanns hins vegar. Ekki er greitt aukalega þó unnið sé utan dagvinnutíma. Komi ekki til þessa fellur þessi liður niður við lokauppgjör verksins.

Álag verkkaupa á efnisverð sem keypt er vegna aukaverka skal að hámarki vera 13 %

Einingarverð

Skal innifela allan kostnað við þennan lið, þ.m.t. öll stjórnun og lögboðin gjöld.

Magntölur:

Mælt sem klst

1.2 BREEAM VOTTUN

1.2.0 Almennt

Í samræmi við það sem fram kemur í inngangi þá er stefnt að því að a.m.k. allar opinberar byggingar í hverfinu verði vistvottaðar. Því er stefnt að því að þessi bygging verði vottuð skv. viðurkenndu vistvottunarkerfi. Það krefst þess að bæði hönnun, bygging og rekstur skólans fylgi ákveðnum kröfum viðkomandi vottunarkerfis.

Í þessu verki er stuðst við vottunarkerfi BREEAM International 2013. Nauðsynlegt er að verktaki fylgi lágmarkskröfum við umhverfis- og öryggisstjórnun á framkvæmdartíma sem settar eru fram í köflum 1.2.1 og 1.2.2. hér á eftir og fram koma í meðfylgjandi gátlistum BREEAM í viðauka.

BREEAM er breskt umhverfisvottunarkerfi sem leggur áherslu á þætti vistvænnar hönnunar. Með vistvænni hönnun er lögð sérstök áhersla á umhverfisstjórnun, heilsu og vellíðan, orku, val á byggingarefnum, vistvænar samgöngur, varðveislu á vistfræðilegu gildi lóða, aðstöðu til flokkunar á sorpi og að lágmarka neikvæð umhverfisáhrif og stuðla að sjálfbærni.

Sérstaklega er verktaka bent á meðfylgjandi skjal, sem einnig má finna á heimasíðunni www.urridaholt.is, um umgengnisreglur á byggingastað. Þær kröfur sem þar koma fram eru allar í fullu gildi í þessu verki.

Verktaki skal móta umhverfis- og öryggisstefnu fyrir vinnusvæðið, fylgja henni og tryggja að allir á vinnusvæði (bæði starfsmenn og gestir) þekki og fylgi. Verktaki skal útnefna ábyrgðaraðila umhverfis- og öryggismála á vinnusvæðinu. Verktaki skal staðfesta skriflega að hann muni uppfylla þær kröfur sem gerðar eru varðandi umhverfis- og öryggisstjórnun (sjá einnig 1.0.4). Verktaki skal viðhafa og sýna fram á umhverfis- og félagslega ábyrgð.

Ennfremur skal verktaki leggja fram sönnunargögn þess efnis að einangrunarefni sem hann hyggst nota hafi hlotið vottun fyrir ábyrgð/sjálfbærni ("responsibly sourced") í samræmi við kröfu MAT 4 Insulation" í Breeam en markmiðið er að 80% af einangrunarefni uppfylli þá kröfu.

Við öll kaup á búnaði og efni skal verktaki halda til haga tækniupplýsingum eða "specification" um viðkomandi búnað og/eða efni sem notast er við í byggðu mannvirki og afhenda afrit af öllum þessum gögnum fulltrúa verkkaupa.

1.2.1 Umhverfis- og félagsleg ábyrgð verktaka skv. BREEAM

Verktaki þarf að uppfylla að lágmarki 6 skilyrði af 8 í hverjum kafla í kröfu Man 02 Responsible construction practices sem sett eru fram í gátlista A1 í BREEAM International 2013 (Fylgiskjal). Gátlistanum er skipt upp í fjóra kafla:

1. Öruggt og viðeigandi aðgengi.

Verktaki skal tryggja að öruggt og viðeigandi aðgengi sé um verkstað.

2. Tillitsemi við nágranna.

Verktaki skal taka tillit til nágranna sinna varðandi upplýsingamiðlun, hávaða, aðgengi í kringum vinnusvæðið o.s.frv.

3. Umhverfisvitund.

Verktaki skal kynna sér möguleg umhverfisáhrif framkvæmdarinnar og lágmarka þau.

4 Öryggi og vellíðan á vinnustað.

Verktaki skal halda vinnuumhverfinu snyrtilegu og öruggu til að tryggja vellíðan starfsfólks og takmarka áhættu fyrir heilsufar þess og öryggi.

BREEAM gátlistinn A1 er í heild sinni í viðauka I.

Verktaki skal skila BREEAM gögnum mánaðarlega til eftirlits.

Einingarverð

Skal innifela allan kostnað er að þessum verkþætti lýtur.

Magntölur:

Mælt sem heild og verður greitt að 80% skv. framvindu heildarverksins og síðustu 20% við verklok.

1.2.2 Umhverfisstjórnun á byggingarstað

Verktaki þarf að uppfylla að lágmarki 2 skilyrði sem sett eru fram í kröfu Man 03 Construction site impacts í BREEAM International 2013.

Orkunotkun á vinnusvæði.

Raforkunotkun á vinnusvæði - Mánaðarlegar mælingar eru skráðar og hafðar sýnilegar á vinnustað. Stjórnunarteymi hönnunar/verkstaðar tilnefnir ábyrgðarmann vöktunar og gagnaöflunar.

Vatnsnotkun á vinnusvæðinu.

Mánaðarlegar mælingar eru skráðar og hafðar sýnilegar á vinnustað. Stjórnunarteymi hönnunar/verkstaðar tilnefnir ábyrgðarmann vöktunar og gagnaöflunar.

Eldsneytisnotkun við flutninga til og frá vinnusvæði.

Koma skal upp skáningarkerfi til þess að vakta eldsneytisnotkun við flutninga efnis og úrgangs til og frá vinnusvæði. Stjórnunarteymi hönnunar/verkstaðar tilnefnir ábyrgðarmann vöktunar og skráninga.

Innkaup á timbri

Allt timbur þarf að vera frá löglegum upprunastað.

Umhverfisstefna verktaka varðandi val á byggingarefnum.

Verktaki skal setja sér umhverfisstefnu varðandi val á byggingarefnum og velja vistvæn efni í samráði við eftirlitsmann verkkaupa.

BREEAM krafan Man 03 er í heild sinni í viðauka II.

Verktaki skal skila BREEAM gögnum mánaðarlega til eftirlits.

Einingarverð;

Skal innifela allan kostnað er að þessum verkþætti lýtur.

Magntölur:

Mælt sem heild og verður greitt að 80% skv. framvindu heildarverksins og síðustu 20% við verklok.

1.3 JARÐVINNA

1.3.0 GRÖFTUR

Búið er að grafa og fleyga fyrir nýbyggingu svo og frárennislögnum utan grunns að mestu.

1.3.1.1 Gröftur fyrir frárennislögnum innan grunns

Fyrir grunnlögn skal grafa skurði í fullþjappaða fyllingu. Grafa skal 15 cm niður fyrir botn á rörum. Ekki er gerður greinarmunur á skurðum með einni eða tveimur lögnum í útboði þessu. Fara skal að öllu leyti eftir teikningum lagnahönnuða og vísað er í sérmyndir lagnahönnuða.

Einingarverð;

Skal innifela allan kostnað er að þessum verkþætti lýtur við gröft í rétta dýpt og fylling í hann.

Magntölur:

Mælt sem lengdarmetrar.

1.3.2 Fylling

1.3.2.0 Almennt

Verktaki skal leggja út fyllinguna í lögum, vökva og þjappa hana.

Lagþykktina skal hann velja með tilliti til þeirra tækja sem notuð eru við þjöppunina, þannig að tilskilin þjöppun náist.

Verktaki skal gæta þess að fyllingin skaðist ekki af íblöndun af mold og öðrum fínkornaefnum.

Í frosti og eftir frostakafli má aðeins vinna við fyllingar ef umsjónarmaður verkkaupa leyfir það. Skilyrði fyrir slíku leyfi eru m.a. að ekki séu frosnir köggjar í fyllingarefninu og að efnið sé þjappað ófrosið. Hætta skal vinnu við fyllingu ef ætla má að snjór eða ís blandist fyllingarefninu. Hreinsa skal vandlega allan snjó og ís af yfirborði sem leggja skal fyllingarefni á.

1.3.2.1 Fylling og þjöppun inn í grunn

Þykkt og mörk grúsarfyllingar er sýnd á einkennandi þversniðum á teikningum og skal verktaki vinna skv. þeim.

Grúsin skal vera úr sterkum og frostþolnum kornum, sem fullnægja neðanskráðum kröfum um dreifingu.

Sigti mm	Gegnumfall í þyngdarprósentum
0.062	1,5 - 7
0,125	2 - 14
0,25	4 - 20
0,5	5 - 28
1	8 - 37
2	13 - 48
4	18 - 62
8	27 - 83
16	40 - 100
32	55 - 100
64	75 - 100

Stærsti steinn má ekki vera stærri en 10 cm. Kornadreifingartala (d_{60}) : (d_{10}) skal vera stærri en eða jöfn 6.

Hlutfallið (d_{30}) x (d_{30}):(d_{10}) x (d_{60}) skal vera milli 1 og 4.

Skal verktaki sýna fram á að efnið, er hann hyggst nota, uppfylli þessar kröfur og kosta nauðsynlega prófun á því.

Þjöppun grúsar skal vera modified proctor 100 % hvar sem er í fyllingunni og skal þess gætt að rakastig við þjöppun sé sem næst því sem heppilegast er fyrir efnið eða ef notað er plötupróf þá gildir $E_2 = 100$ MPa, og $E_2/E_1 < 2,2$.

Fyllingin verður þjöppumæld samkv. fyrirmælum umsjónarmanns og skal verktaki borga þær prófanir sem ekki standast þessar kröfur.

Einingarverð:

Fyrir fyllingu innihaldi allan kostnað, beinan og óbeinan, fyllingarefnið, svo sem námugjald, ámokstur, flutning og losun, þjöppun, jöfnun og allan frágang. Einnig skal vera innifalið að leggja út sandlag til jöfnunar undir einangrun þ.m.t efni, vinna og það sem þarf til að vinna verkið.

Magntölur:

Mælt sem m³ af þjappaðri fyllingu.

1.3.2.2 Fylling og þjöppun utan grunns

Eftir að gengið hefur verið frá veggjum og sökklum, sem fara í jörð, skal fyllt að húsinu með grófri grús (bögglaberg) í samráði við umsjónarmann verkkaupa.

Alltaf skal fylla samtímis báðum megin veggja, þannig að hæðarmunur verði hvergi meiri en 0,40 m. Reiknað er með að fylla 2m út frá húsi.

Einingarverð:

Fyrir fyllingu innihaldi allan kostnað, beinan og óbeinan, fyllingarefnið, svo sem námugjald, ámokstur, flutning og losun, þjöppun, jöfnun og allan frágang.

Magntölur:

Mælt sem m³ af þjappaðri fyllingu.

1.3.2.3 Fylling að regnvatns-, jarðvatns-, og skólplögnum

Yfir jarðvatnslagnir og regnvatnslagnir skal leggja drenmöl og síudúk sbr. teikn. frá lagnahönnuði. Setja skal sand í kringum skólplagnir eins og sýnt er á teikningu lagnahönnuða. Fyllingu í lagnaskurði skal þjappa gætilega, þannig að lagnir skemmist ekki. Ekki má hylja lagnir, fyrr en eftirlitsaðili verkkaupa hefur samþykkt frágang þeirra. Sjá einnig skýringarblað lagnahönnuða varðandi frágang við lagnir og texta í verklýsingu kafla 3.

Innifalið er öll fylling og frágangur í kringum lagnir þ.m.t öll vinna og efni.

Magntala eru lengdarmetrar.

1.4 EINANGRUN

1.4.1 Einangrun botnlatna

Undir grunnplötu(kjallara og 1. hæðar) skal setja plasteinangrun 100 mm með rúmþyngd 0.24 kN/m³ (24 kg/m³).

Einingaverð

Skulu innifela allan kostnað við viðkomandi verklið svo sem efni, flutning, vinnu við niðursetningu og annað sem til þarf til að vinna verkið.

Magntölur:

Mælt sem m².

1.4.2 Einangrun á sökkl

Innan á sökkl skal setja 50mm plasteinangrun 60cm niður frá botnplötu með rúmþyngd 0.16 kN/m³.

Einingaverð:

Skulu innifela allan kostnað við viðkomandi verklið svo sem efni, flutning, vinnu við uppsetningu og annað sem til þarf til að vinna verklið.

Magntölur:

Mælt sem m².

1.4.3 Einangrun utan á kjallaraveggi

Utan á alla kjallaraveggi skal einangra með 100mm plasteinangrun með rúmpýngd 16 kg/m³. Þetta gildir fyrir alla útveggi kjallararýmis sem snúa inn í grunn hússins sem og vegg sem snýr að 3. áfanga. Þegar vinna við 3. áfanga hefst, verður grafið meðfram veggnum og þessi einangrun fjarlægð áður en sökkulveggur á 3. áfanga verður steypur upp að núverandi kjallara.

Einingaverð:

Skulu innifela allan kostnað við viðkomandi verklið svo sem efni, flutning, vinnu við uppsetningu og annað sem til þarf til að vinna verklið.

Magntölur:

Mælt sem m².

1.4.4 Einangrun milli húshluta

Setja skal 25 mm harðpressaða steinull milli steyptra byggingahluta 1. og 2. áfanga, sbr teikningar. Þ.e.a.s. milli núverandi vesturgafls og aðliggjandi uppsteyppts burðarveggjar 2. áfanga.

Áður en það er gert skal fjarlægja núverandi einangrun á veggnum og u ndirbúa vegginn undir áfangaskilin sbr. lið

Plöturnar skulu festar upp með múrtöppum og rósettum amk. 8 stk á hvern m² eða á sambærilega viðurkenndan hátt sem eftirlitsmaður verkkaupa samþykkir.

Einingaverð:

Skulu innifela allan kostnað við viðkomandi verklið eins og honum er lýst hér á undan, svo sem efni, flutning, vinnu við uppsetningu, rósettur og festiskrúfur.

Magntölur:

Mælt sem m².

1.4.5 Takkadúkur á einangrun kjallaraveggja

Á kjallaraveggi utan á einangrun skal setja takkadúk. Takkadúkur þessi er settur utan á einangrun bæði innan á þá kjallaraveggi sem snúa að fyllingu og á vestuhlið húsagafls kjallara þar sem verður fyllt að gafli til bráðabirgða.

Einingaverð:

Skulu innifela allan kostnað við viðkomandi verklið svo sem efni, flutning, vinnu við uppsetningu og annað sem til þarf til að vinna verklið.

Magntölur:

Mælt sem m².

2 BURÐARVIRKI

2.1 STEYPUMÓT

2.1.0 Almenn atriði, magntölur og verð

Um steypumót gilda ákvæði íslensks staðals, ÍST EN 13670

Verktaki fari eftir samþykktum teikningum hönnuða. Framkvæmdum skal haga samkvæmt framkvæmdaflokki 3 Teikningar í útboði þessu eru verkeikningar og skal verktaki ekki vinna eftir þeim. Gefnar verða út verkeikningar sem verða afhengar áður en verktaki hefur vinnu við verkið.

Gerðar eru stífar kröfur um útlit veggja þar sem þeir verða sýnilegir, sjá einnig kafla arkitekts í verklýsingu.

Einingaverð skulu innifela allan kostnað við viðkomandi verklið eins og honum er lýst hér á eftir, svo sem efni, flutning, vinnu við uppslátt, niðurrif og hreinsun.

Göt og raufar vegna lagna greiðast sérstaklega.

Mót reiknast heil yfir göt sem eru minni en 4 m² en fletir þeirra móta sem eru innan í gatinu reiknast ekki með sem mót og er ekki greitt sérstaklega fyrir þau. Göt stærri en 4 m² dragast frá en fletir þeirra móta sem eru innan í gatinu reiknast með sem mót og þá sem plötu- eða veggjamót, eftir því sem við á, í m².

Innifalið í einingaverði fyrir mót er að höggva burt mótatengi og fylla holur samkvæmt kafla um steypuviðgerðir í kafla 2.3.09. Tenging skal höggva minnst 25mm inn í vegginn.

2.1.0.1 Nákvæmniskröfur

Mót skulu vera það traust að hreyfing eða svignun undan steypuþunga sé ekki meiri en 0,2% af fjarlægð milli fastra punkta. Taka skal tillit til þess við uppslátt að steypu skal titra.

Nákvæmniskröfur við mótauppslátt er eftirfarandi:

Undirstöður:	Stærð og staðssetning	+/- 15mm
Aðrir steyptir hlutar:	Stærð	+/- 5mm
	Staðsetning	+/- 10mm
Kótar:		+/- 10mm
Hornsekkja í þversniði:		+/- 5mm
Frávik frá hallandi línu:		+/- 0,12%
Frávik frá lóðlínu:		+/- 0,3%
Ójöfnur og mislandanir sléttra flata:		2mm
Staðsetning ísteyptra hluta:		+/- 5mm

Frávik frá 3m réttsskeið, sem lögð er á steypnan flöt má mest vera eftirfarandi:

Bitar, súlur:	+/- 4mm
Veggir	+/- 3mm
Plötur:	+/- 3mm

2.1.0.2 Steypuskil

Staðsetning og gerð allra steypuskila, sem ekki eru sýnd á teikningum, eru háð samþykki eftirlitsmanns. Sjá ÍST EN 13670

Allan kostnað við gerð steypuskila, eins og hér hefur verið lýst, skal taka með í mótaverði viðkomandi flata.

2.1.0.3 Mótabyrði

Nota skal óskemmdan mótakrossvið eða steypumót í mótabyrði og skulu þau vera þétt og nægjanlega sterk til að nákvæmniskröfum skv. 2.1.0.1 sé fullnægt.

Mótabyrðum skal haldið saman með tengjum af viðurkenndri gerð og er gerð þeirra háð samþykki eftirlitsmanns. Fjöldi og styrkur tengja skal miðaður við að þau þoli áraunina frá steypunni og titrun hennar án þess að mót gliðni.

Mótabyrði veggja, sem ekki verða múrhúðaðir, skulu vera úr mótakrossviði samþykktum af eftirlitsmanni en annars má nota borðaklæðningu. Setja skal 15x15 mm þríhyrningslista á handrið stiga og stigabrúnir og skulu þeir vera innifaldir í einingaverðum.

2.1.0.4 Mótaolía og hreinsun móta

Ef notuð er mótaolía á mót þá skal þess vandlega gætt að hún berist ekki á steypu eða steypustyrktarstál. Áður en steypuvinna hefst skal hreinsa öll mót vandlega.

2.1.0.5 Yfirhæð

Sé annað ekki tekið fram skal undirsláttur undir bita og plötur hafa yfirhæð, sem á miðjum bita/plötu skal nema 1/500 af bitalengd eða styttra hafi plötunnar. Á útkragandi plötu skal yfirhæð á útbrún vera 1/200 af lengd útkrögunar.

2.1.0.6 Öryggisstoðir

Öryggisstoðir úr þar til gerðum stoðum skal hafa undir bitum og plötum með hæfilegu millibili og skal allur stoðarendinn hafa sæti. Öryggisstoðum skal komið fyrir um leið og steypumót eru smíðuð og skal verktaki endurraða undir steypu jafnóðum og steypumót eru tekin burtu. Verktaki skal sýna fram á að fjöldi öryggisstoða og staðsetning þeirra sé fullnægjandi til að bera það álag sem á þær kunnir að koma.

Ekki má taka mót utan af steypu né öryggisstoðir undan plötum og bitum án samþykkis eftirlitsmanns en miða skal við að steypa hafi náð nægjanlegum styrk þannig að langtímasig verði í lágmarki.

2.1.0.7 Göt og raufar

Verktaki skal sjá til þess að stokkar, göt og raufar sem nauðsynlegar eru fyrir lagnir og annað það sem fara þarf í gegnum plötur og veggj skuli vera rétt staðsett í mótum og eru magtölr vegna gata í gögnum lagnahönnuðar og rafmagnshönnuðar. Verktaki skal m.a. kynna sér vel uppdrætti af fyrirhuguðum pípukerfum og aðrar þær teikningar, sem verkkaupi lætur í té til frekari skýringar á þessum atriðum.

Göt fyrir lagnir eru sýnd á gataplani VEB. Gataplan fylgir ekki útboðsteikningum en verður látið verktaka í té áður en hefur vinnu við byggingu.

Ef verktaki lætur undir höfuð leggjast að setja raufar eða göt sem sýndar eru á teikningum, skal hann þá á sinn kostnað gera slík göt eða raufar eftir fyrirsögn eftirlitsmanns. Slík múrbrot má þó ekki gera fyrr en steypa hefur náð fullri hörðun.

2.1.0.8 Eftirlit með mótum

Eftirlitsmaður skal ávallt skoða og taka út mót áður en steipt er og skal steypuvinna ekki hefjast fyrr en eftirlitsmaður hefur samþykkt frágang móta, mótahreinsun og annan undirbúning. Meðan steipt er skulu smiðir fylgjast með mótunum og gera aðvart ef þau taka að gefa sig og þeir geta ekki ráðið bót á því sjálfir þegar í stað.

Úttekt eftirlitsmanns kemur ekki í stað úttektar byggingarfultrúa/byggingarstjóra.

2.1.0.9 Mótarif

Ekki skal rífa mót fyrr en steypa hefur náð nægjanlegum styrk. Verktaki getur sýnt fram á styrk steypu með því að mæla styrk steypu með Smith-fallhamri. Rífa má mót frá steypu í veggjum og í súlum ef styrkur steypu hefur náð (60% af styrk) 15 MPa og í loftplötum 18 MPa (70% af styrk). Mót skulu þó eigi rifin án samþykkis eftirlitsmanns.

2.1.1 Undirstöðumót

Ekki eru gerðar sérstakar kröfur til móta umfram það sem kemur fram hér á undan.

Magntölur eru í m² af mótum, sem snerta steipta fleti. Undir þennan lið falla sökkulveggir og sökkulfætur ásamt kanti botnplötu. Einingaverð skulu innifela allan kostnað við viðkomandi verklið eins og honum er lýst hér á undan, svo sem efni, flutning, vinnu við uppslátt þar með talið gerð móta, niðurrif og hreinsun. Allir listar sem ekki skulu vera eftir í steypu skulu vera innifaldir í einingaverði móta.

2.1.2 Veggjamót

Ekki eru gerðar sérstakar kröfur til móta umfram það sem kemur fram hér á undan.

Magntölur eru í m² af mótum, sem snerta steipta fleti. Undir þennan lið falla veggir og hluti innanmóta opa. Einingaverð skulu innifela allan kostnað við viðkomandi verklið eins og honum er lýst hér á undan, svo sem efni, flutning, vinnu við uppslátt þar með talið gerð móta, niðurrif og hreinsun. Allir listar sem ekki skulu vera eftir í steypu skulu vera innifaldir í einingaverði móta.

2.1.3 Bitamót

Ekki eru gerðar sérstakar kröfur til móta umfram það sem kemur fram hér á undan. Bitamót eru mót á þá hluta hússins sem merktir eru með heitinu biti á burðarþolsteikningu.

Magntölur eru í m² af mótum, sem snerta steipta fleti. Innifalið í fermetrum eru hliðar og undirsláttur. Einingaverð skulu innifela allan kostnað við viðkomandi verklið eins og honum er lýst hér á undan, svo sem efni, flutning, vinnu við uppslátt þar með talið gerð móta, niðurrif og hreinsun. Allir listar sem ekki skulu vera eftir í steypu skulu vera innifaldir í einingaverði móta.

2.1.4 Plötumót

Ekki eru gerðar sérstakar kröfur til móta umfram það sem kemur fram hér á undan.

Magntölur eru í m² af mótum, sem snerta steipta fleti. Þetta gildir einnig um kantmót. Einingaverð skulu innifela allan kostnað við viðkomandi verklið eins og honum er lýst hér á undan, svo sem efni, flutning, vinnu við uppslátt þar með talið gerð móta, niðurrif og hreinsun. Allir listar sem ekki skulu vera eftir í steypu skulu vera innifaldir í einingaverði móta.

2.1.5 Stiga- og stigapallamót

Ekki eru gerðar sérstakar kröfur til móta umfram það sem kemur fram hér á undan í kafla. Á handrið og brúnir stigapalls skulu koma þrikantslistar 15x15 mm.

Magntölur eru í m² af mótum, sem snerta steipta fleti. Undir þennan lið falla stigabök, stigapallar, kjálkar, úrtök og handrið. Einingaverð skulu innifela allan kostnað við viðkomandi verklið eins og honum er lýst hér á undan, svo sem efni, flutning, vinnu við uppplátt þar með talið gerð móta vegna gata og raufa, niðurrif og hreinsun. Allir listar sem ekki skulu vera eftir í steypu skulu vera innifaldir í einingaverði móta.

2.1.6 Súlumót

Ekki eru gerðar sérstakar kröfur til móta umfram það sem kemur fram hér á undan. Súlumót í kjallara sem eru hringlaga (D=400) má slá upp með stálmótum eða með blikkhólkum hvort sem verktaki telur hagstæðara.

Magntölur eru m² af mótum, sem snerta steipta fleti. Einingaverð skulu innifela allan kostnað við viðkomandi verklið eins og honum er lýst hér á undan, svo sem efni, flutning, vinnu við uppsetningu, mót, niðurrif og hreinsun.

2.1.7 Súlumót úr stáli

Súlur á 1 og 2 hæð hússins skulu steiptar í stálrör sem er með diameter 400mm. Stálrörið skal vera a.m.k 5mm að þykkt og sett saman þannig að ekki sjáist samskeyti á súlunni eftir að hún hefur verið máluð. Etir að rörum hefur verið komið fyrir skal leggja járn í rörin eins og sýnt er á teikningu verkfræðings og síðan steypa í rörin. Rör skulu vera heil milli hæða.

Magntölur eru í m af stálrörum sem mynda þessar súlur. . Einingaverð skulu innifela allan kostnað við viðkomandi verklið eins og honum er lýst hér á undan, svo sem efni, flutning, vinnu við uppsetningu röra og annan frágang, stálvinnu þ.m.t suðuvinnu og tengingu við mót og bita.

2.1.8 Göt og raufar

Verktaki skal setja göt og raufar í steypuvirki hússins eins og magnskrá segir til um. Um er að ræða göt í plötur og veggj vegna hita,neyslu,frárennslis, loftræsi, rafmangslagna o.s.f Teikningar af götum og raufum liggja ekki fyrir en verður afhent verktaka áður en hann hefur vinnu við verkið.

Magntölur. Þessi liður er magntekinn hjá lagna og rafmagnshönnuðum.

2.2 BENDISTÁL

2.2.0 Almenn atriði

Um steypustyrktarstál og bendingu gilda ákvæði ÍST EN 10080- OG ÍST16:2006, nema annars sé getið í lýsingu eða á teikningum. Bending skal framkvæmd í samræmi við sérteikningar verkfræðings. Framkvæmdum skal haga samkvæmt framkvæmdaflokki 3 . Járnending er sýnd á teikningum frá VEB Verkfræðistofu ehf. Teikningar í útboði þessu eru verkeikningar og skal verktaki ekki vinna eftir þeim. Gefnar verða út verkeikningar sem verða afhengar áður en verktaki hefur vinnu við verkið.

Allt stál skal vera hreint og laust við ryðflögur. Leiki vafi á gæðum bendistáls, sem verktaki hyggst nota, skal hann láta framkvæma prófun á eiginleikum stálsins. Prófanir skulu gerðar af þeim aðilum sem hafa til þess réttindi. Á vinnustað skal geyma allt bendistál á trjám eða öðru undirlagi til að verja það óhreinindum og skemmdum.

2.2.0.1 Járnalögn

Járnalögn skal vel af hendi leyst og uppdráttum fylgt nákvæmlega. Þar sem járn liggja saman í kross skulu þau bundin saman með bindivír eða á annan viðurkenndan hefðbundinn hátt. Nota skal fjarlægðarklossa af viðurkenndri gerð og má mesta fjarlægð á milli klossa vera 1 m í báðar áttir. Tryggt skal að járn hreyfist ekki úr stað þegar steyp er. Ekki skal nota járnaskúffur þar sem þær eru ekki teiknaðar/tilgreindar nema með staðfest leyfi burðarþolshönnuðar.

2.2.0.2 Fjarlægð járna frá steypuyfirborði

Fjarlægð járna frá steypuyfirborði skal vera sem hér segir nema annað komi fram á teikningum.

Innanhúss, þar sem raki er lítil:	20mm
Utanhúss og annars staðar, þar sem raki er mikill:	30mm
Þar sem steyp er að jarðvegi:	40mm
Í vatni (þar sem við á)	50mm

Fjarlægð járna frá yfirborði steypu skal þó aldrei vera minni en $1,5D+5\text{mm}$, þar sem D er þvermál járn.

2.2.1 Steypustyrktarstál

Í byggingarnar skal nota kambstál með skriðmörk 500MPa af gerðinni Ks 500C (suðuhæft stál) og er það merkt K eða Ks á teikningum. Bendinet skal vera B500A. Krafa til járnbandingar skv. IST NS 3576

Magntölur eru í kg af járn sem sýnt er á teikningum.

Einungis er reiknað með þeim skeytilengdum sem sýndar eru á teikningum en skeyting járna að öðru leyti auk stóla, afskurð, afstípinga á járnnum og annarra hjálparjárna skulu vera innifalin í einingaverði. Magntölur miðast við sölupunga samkvæmt eftirfarandi töflu:

Ks 10	0,63 kg/m
Ks 12	0,91 kg/m
Ks 16	1,63 kg/m
Ks 20	2,54 kg/m
Ks 25	4,16 kg/m

Magntölur kambstáls eru kg af járn en járnammottur eru m^2 . Skörun járnammotta og annars bendistáls skal vera innifalin í einingarverði. Einingaverð skulu innifela allan kostnað við verkiðinn svo sem efni, flutning og vinnu við járnalögn.

2.3 STEINSTEYPA

2.3.0 Almenn atriði

Áhersla skal lögð á að öll steypa verði sem best, að tilskilin steypuskil verði aðeins sett þar sem sýnt er á teikningum eða eftirlitsmaður samþykkir og að steypuhreiður og áferðargallar komi ekki

fyrir. Teikningar í útboði þessu eru verkeikningar og skal verktaki ekki vinna eftir þeim. Gefnar verða út verkeikningar sem verða afhengar áður en verktaki hefur vinnu við verkið.

Öll steypa skal vera í samræmi við IST EN 197-1, ÍST EN 12620, ÍST EN 206 OG ÍST EN 13670. RG. NR 666/2016,4 gr og Rgl.nr. 669/2018,6 gr. og miðast framkvæmdaflokk 3. Öll steypuefni skulu uppfylla kröfur sama staðals auk ákvæða í byggingarreglugerð..

Einingaverð skulu innifela allan kostnað við verkiðinn svo sem efni, flutning, krana eða dælu, víbrun og niðurlögn auk rýrnunar. Magntölur reiknast skv. þversniðum á teikningum.

2.3.0.1 Steypuefni

Í alla steypu skal nota venjulegt íslenskt portlandsement nema eftirlitsmaður samþykki annað, enda upfylli það kröfur ÍST-14 og ÍST-11 eftir því sem við á.

Lágmarkssementsmagn er 300 kg/m³.

Í alla steypu skal nota óvirk fylliefni gagnvart alkali-kísil efnabreytingum. Stærsta kornastærð fylliefna sé 32 mm en 16mm í súlur.

Vatnssementstala steypu er tilgreind á teikningum VEB.

Í alla steypu skal setja loftblendi af viðurkenndri gerð. Loftmagn í niðurlagðri steypu skal vera 5-6%.

Notkun íblöndunarefna þar á meðal þjálniefni, er háð samþykki eftirlitsmanns.

2.3.0.2 Þjálmi steypu

Öll steypa skal vera þykkfljótandi, þ.e. hafa 5-10 cm sigmál. Ef þjálniefni eru notuð þá má sigmálið þó vera allt að 20 cm og skal það vera 5-6 cm fyrir íblöndun þjálniefnanna.

2.3.0.3 Styrkur steypu

Sé annað ekki tekið fram skal steypa uppfylla ákvæði sbr. lið 2.3.0 um brotpolsflokkinn C-30/37, $F_{ck}=30\text{Mpa}$ $E_{cm}=33\text{Gpa}$. Sjá einnig skýringarblað burðarþolsteikninga frá VEB Steypustyrkur í hverjum steypuáfangi skal sannprófaður með sýnatöku á vinnustað. Kostnaður við sýnatöku og ákvörðun steypustyrks greiðist af verktaka og skal vera innifalinn í einingaverðum verktaka.

2.3.0.4 Tækjakostur á vinnustað, flutningur og niðurlögn steypu

Allur búnaður til flutnings, niðurlagnar og vinnslu steypu er háður samþykki eftirlitsmanns og skal verktaki leita samþykkis hans með góðum fyrirvara. Áður en steypuvinna hefst skulu öll tæki og búnaður vera til reiðu á vinnustað. Ætla skal a.m.k. einn titrara fyrir hverja 3m³ af steypu, sem áformað er að leggja niður á klukkustund og a.m.k. einn til vara.

Tilkynna skal eftirlitsmanni um alla steypuvinnu með góðum fyrirvara og úttekt hans og byggingaryfirvalda á mótum og bendingu skal liggja fyrir áður en steypuvinna hefst. Steypuverkstjóri verktaka skal alltaf vera á vinnustað þegar steipt er og stjórna niðurlögn steypunnar.

2.3.0.5 Titrun steypu

Alla steypu í sökkla og veggj skal leggja í mest 50 cm lögum og skal hvert lag titrað hæfilega mikið þannig að tryggt sé að áhrifa titrunarinnar gæti alls staðar í steypunni.

Ekki skal titra sjálfútleggjandi steypu.

Forðast ber að titrarinn snerti bendistál er liggur í steypu, sem þegar er byrjuð að harðna, þar sem slíkt getur raskað bindingu þeirra við steypuna.

2.3.0.6 Steypuskil

Um frágang steypuskila vísast í kafla 2.1.0.2 og einnig í grein 7.7 í ÍST-10 I.

2.3.0.7 Meðferð niðurlagðrar steypu

Hér vísast ÍST EN 12620, ÍST EN 206 OG ÍST EN 13670 og ef eftirlitsmaður telur þörf á, skal leggja á mót eða steypufleti vatnsúðara, sem halda steypunni stöðugt blautri. Yfirborð steypu í plötum skal verja gegn ofþornun með þar til gerðu efni sem borið er á steypuyfirborðið eð í samráði við eftirlitsmann verkkaupa vörn sem er viðurkennd. Verktaki skal leggja niður steypu með vatnshalla að niðurföllum og niðurfallsrennum. Gæta skal þess að niðurföll séu ávallt í lægsta punkti rýmis. Við niðurlagningu steypu skal tekið tillit til þess að gólf verði flotuð.

2.3.0.8 Steypuvinna í kulda

Að jafnaði skal ekki hefja steypuvinnu, ef horfur eru á frosti og alls ekki nema á vinnustað sé fullnægjandi búnaður að dómi eftirlitsmanns til að verja steypuna lægra hitastigi en +2C, þar til hún hefur náð nægilegum styrk til að þola að frjósa enda sé loftinnihald steypunnar í samræmi við gerðar kröfur.

Verja skal steypu að lágmarki í 7 daga eftir steypun.

Að öðru leyti skal um steypuvinnu í kulda fylgja ákvæðum ÍST EN 12620, ÍST EN 206 OG ÍST EN 13670 og einnig Rb. blaði, "Vetrarsteypa". Verktaka ber að greiða allan kostnað við einangrun, yfirbreiðslur, hitun og annað sem nauðsynlegt er til að verja steypuna.

2.3.0.9 Steypuviðgerðir

Áríðandi er að öll steypa verði gallalaus og áferðarfallæg. Verði engu að síður gallar í steypu skal höggva slíka staði upp. Haga skal broti í kring um galla í samræmi við fyrirmæli eftirlitsmanns og gera við með þar til gerðum viðurkenndum efnum, sem hafa góða viðloðun við steypuna. Fara skal nákvæmlega eftir fyrirmælum framleiðanda vigerðarefnanna.

Mótatengi skal slíta eða höggva 25 mm inni í steypu. Holufylla skal sárið með samskonar efni og getið er um hér á undan.

2.3.1 Steypa í undirstöðum, botnplötum og kjallaraveggjum

Steypa undirstaða og botnplátta skal uppfylla ákvæði ÍST EN 12620, ÍST EN 206 OG ÍST EN 13670 um brotpölsflokkinn C-30/37. Steypa stoðveggja skal uppfylla ÍST EN 12620, ÍST EN 206 OG ÍST EN 13670 um brotpölsflokkinn C-35/45

Magntölur eru í m³ af steypu skv. þversniðum á teikningum. Einingaverð skulu innifela allan kostnað við verkiðinn svo sem efni, flutning, krana eða dælu, víbrun og niðurlögn.

2.3.2 Steypa í veggjum, stigum, bitum og súlum

Steypa í veggjum, bitum og súlum kjallara skal uppfylla ákvæði ÍST EN 12620, ÍST EN 206 OG ÍST EN 13670 um brotpölsflokkinn C-30/37

Magntölur eru í m³ af steypu skv. þversniðum á teikningum. Einingaverð skulu innifela allan kostnað við verkiðinn svo sem efni, flutning, krana eða dælu, víbrun og niðurlögn.

2.3.3 Steypa í loftaplötum

Steypa skal uppfylla ákvæði ÍST EN 12620, ÍST EN 206 OG ÍST EN 13670 um brotpölsflokkinn C-30/37

Magntölur eru í m³ af steypu skv. þversniðum á teikningum. Einingaverð skulu innifela allan kostnað við verkliðinn svo sem efni, flutning, krana eða dælu, víbrun og niðurlögn.

2.3.4 Ásteypulag

Um er að ræða steypu sem steipt er ofan á plötu 1 hæðar, yfir kjallara í anddyrum hússins á norður og suðurhlíð hússi þar sem gólfhiti kemur. Nota skal fína perlu í steypu. Steypa skal uppfylla ákvæði ÍST EN 12620, ÍST EN 206 OG ÍST EN 13670 um brotþolsflokkinn C-30/37

Magntölur: Þessi liður er magntekinn í kafla arkitekts.

2.3.5 Súlpak steypa í súlur með stálmótum

Steypa í súlur með stálmótum skal uppfylla ákvæði ÍST EN 12620, ÍST EN 206 OG ÍST EN 13670 um brotþolsflokkinn C-30/37. Þessi steypa er sjálfútleggjandi súlpak steypa. Ekki skal titra þessa steypu. Vísað er í RB blöð Rb Eq4.016 H blað.

Magntölur eru í m³ af steypu skv. þversniðum á teikningum. Einingaverð skulu innifela allan kostnað við verkliðinn svo sem efni, flutning, krana eða dælu og niðurlögn.

3 LAGNAKERFI

3.0 Almennt

Verktaki tekur að sér að skila og fullgera allar lagnir og búnað fyrir frárennsli, neysluvatn, hitakerfi, hreinlætistæki, vatnsúðakerfi og loftræsikerfi í verk þetta sem hér nefnist **“Urriðaholtsskóli – 2. Áfangi – útboð 01”**, eins og sýnt er á teikningum og verklýsing og tilboðsskrá segir til um. Nánari skilgreiningar eru í undirköflum hér á eftir.

Önnur efni og hlutir en koma fram í verklýsingum og magnskrá er heimilt að nota að fengnu samþykki verkkaupa enda sé um sambærilega hluti að ræða. Öll vinna skal vera í góðu samræmi við fagleg og vönduð vinnubrögð og skal allt efni standast staðla, lög og reglugerðir.

Brunaþéttingar meðfram pípulögnum og loftstokkum skulu framkvæmdar af aðila sem hefur hlotið samþykki Mannvirkjastofnunar til þeirra hluta.

Í verklýsingu er gerð grein fyrir þeim reglum, sem magntölur eru reiknaðar eftir. Allar magntölur eru reiknaðar eftir málum á teikningum þar sem það á við nema þar sem sérstaklega er tekið fram að reiknað sé eftir öðrum forsendum. Telji bjóðandi t.d. efnisþörf vegna verkliðar vera meiri en fram kemur við að beita áður nefndum reglum, t.d. vegna rýrnunar við niðurskurð, skal hann innreikna kostnað við það inn í einingarverð viðkomandi verkliðar.

Í hverjum einstökum lið skal einnig vera innifalinn allur kostnaður verktaka af viðkomandi verklið, svo sem allt efni, vinna, vélar og tæki, lögboðnar tryggingar, opinber gjöld, ágóði, o.s.frv., nema annað sé tekið fram. Tilboðsupphæð er fundin sem summa margfelda magntalna og viðeigandi einingarverðs.

Öll einingarverð í tilboðsskrá skuli vera með virðisaukaskatti.

Sérstök athygli er vakin á því að samsett IFC líkan fylgir gögnunum, sem sýnir í privídd allar pípulagnir, loftstokka og rafmagnsstiga. Þetta er lagt fram til að auðvelda verktökum að átta sig á legu tæknikerfanna milli mismunandi fagsviða. Lögð er rík áhersla á að verktakar kynni sér líkanið.

3.1 FRÁRENNSLISKERFI

3.1.0 Almennt

Verktaki tekur að sér að skila öllum jarðvatns-, regnavatns- og skólplögnum og öðru sem teikningar sýna og í samræmi við verklýsingu þessa.

Allar leiðslur skal leggja í beinni línu og með jöfnum halla á milli brotpunkta. Öll brot eru framkvæmd með formstykki. Eftir að gengið hefur verið frá stútum í jörð skal loka þeim með viðeigandi plastloki. Sannreyna skal að pípur séu hreinar og í fullkomnu lagi áður en þeim er lokað. Inni í grunni skulu allar lagnir sem koma upp úr plötu enda með múffu og sem næst 50 mm undir efra borði steyptrar plötu.

Almennt skal setja 300 x 300 mm stökk í plötu umhverfis múffu, svo hægt sé að fínstillast staðsetningu stúta síðar meir.

Verktaki er ábyrgur fyrir því að frárennislagnir séu hreinar þegar hann skilar verkinu. Aldrei má skola af áhöldum eða vélum beint niður í frárennislögnina.

Engar lagnir í jörðu má hylja fyrr en eftirlitsmaður hefur samþykkt frágang þeirra og byggingarstjóri verksins tekið lagnirnar út.

Ekki er heimilt að nota PVC plastlagnir við framkvæmdina.

Lagnir skal festa með spennum sem grípa utan um rörin og boltast föst í veggj eða plötu. Á lóðréttu stofna skal nota hljóðeinangraðar burðarfestingar. Þéttleiki festinga fer eftir fyrirmælum frá framleiðanda röranna.

Pípulagnaverktaki á sjálfur að leggja til alla verkpalla sem hann þarf með við framkvæmd á sínum verkhluta.

3.1.1 Jarðvatnslagnir

Jarðvatnslagnir

Jarðvatnslagnir eru lagðar meðfram kjallara, eins og fram kemur á teikningum. Efni þessara lagna skulu vera úr PP plaströrum í styrkleikaflokki SN8, af viðurkenndri gerð til notkunar í jörð og hafi drengöt sem snúa skulu upp þegar rörin eru lögð. Beygjur og annar fittings er sá sami og í öðrum grunnlögnum.

Grundun fyrir pípur í jarðvatnslögn er sú sama og gildir fyrir þéttar skólppípur, en ofan á þær og til hliðar skal fylla með harpaðri mól með steinastærð 5-30 mm og skal þykkt drenmala yfir pípum vera 150 til 200 mm. Síðan er settur síudúkur yfir sem á að ná 600 til 800 mm út frá sökkulveggjum. Þar ofan á u.þ.b. 600 mm næst kjallaraveggjum skal fylla með grófri mól (drenmól).

Jarðvatnslagnir skulu tengdar tengistútum frá 1. áfanga.

Frágangur samkvæmt leiðbeiningum frá Rb, jarðvatnslagnir við hús, Rb (12) 401.2.

Magntölur fyrir pípur eru metrar, mælt af teikningum án álags og er innfalið tengistykki sem með þarf. Jarðvinna greiðist skv. lið í jarðvinnukafli, en pípulagnaverktaki skal hafa umsjón með grundun og fyllingu að lögnum, sem á vera innfalið í einingarverði.

3.1.2 Regnvatnslagnir

Lagnir utanhúss

Efni lagna í jörðu skulu vera sömu gerðar og lagnir undir núverandi byggingu eða PP plaströr í styrkleikaflokki SN8, af viðurkenndri gerð til notkunar í jörðu.

Í 1. áfanga voru skildir eftir tengistútar í jörðu, og skal tengja regnvatnslagnir við þá skv. teikningum F.62

Koma skal fyrir loftrásum með hatti, út um þak, til viðmiðunar SITA Roof vent 177400, DN100mm. Á loftrásina skal tengja DN100mm PP lögn sem nær 500mm niður fyrir neðri brún steyptrar loftplötu. Staðsetning loftrása verður gefin út síðar.

Þegar pípur eru lagðar skal grafa frá múffum þannig að pípur liggja örugglega á belgnum. Því næst skal fylla að rorum með varnarlagi (150mm undir rör), upp á mitt rör og handþjappa, og síða halda áfram þannig að varnarlagið sé minnst 150mm að þykkt yfir rorum. Eftir það er skurður fylltur með viðeigandi fyllingu.

Á stút lagna næst jarðvegsyfirborði skal koma fyrir 45° grein (hreinsistút) þar sem þakniðurfallslögn í útveggjaklæðningu (ø75 x 6,8mm) stingst ofan í lögnina en lok kemur á 45° greinina. Fjarlægð frá yfirborði að grein skal vera 100mm. Verktaki leggur til 45° greinina, sjá ásýnd og snið á sérteikningu.

Pípur sem liggja undir útveggjaklæðningu skulu vera úr PE plasti í styrkleikaflokki MRS-100 og liggja í veggeinangrun utan á steypnum útveggjum. Stærð röra miðast við ø75 x 6,8mm (SDR11)

og tengjast beint inn á þakniðurföll, eins og sýnt er á frágangs deili Y4 á teikningu A-301 hjá arkitekt. Samsetning röra skal vera með suðutengingum. Þéttleiki festinga fer að fyrirmælum frá framleiðanda röranna.

Pípur sem fara undir útveggjaglæðningar skal lekaprófa, sem gera má í þrepum sem nemur salarhæð í húsi. Pípunum skal loka að neðan og fylla með vatni. Umsjónarmaður verkkaupa skal til kvaddur í byrjun og lok hveftrar prófunar og tekur hann út verkið og samþykkir prófunina. Tilkynna skal umsjónarmanni verkkaupa með sólarhrings fyrirvara hvenær prófun á að fara fram.

Magntölur fyrir pípur eru metrar, mælt af teikningum án álags og er innifalið tengistykki sem með þarf og jarðvinna þar sem við á. Pípulagnaverktaki skal hafa umsjón með grundun og fyllingu að lögnunum.

Magntala fyrir tengingar þakniðurfalla við 45° grein og tengistykkið sjálf (vinna og efni) eru stykki.

Magntala fyrir loftrásir út um þak eru stykki og skal vera innifalið loftrásin, rörið og vinna við uppsetningu og frágang samkv. lýsingu.

Magntala fyrir lekaprófun á regnvatnslögnum er heild.

Lagnir innanhúss

Regnvatn er að hluta til leitt í lögnum frá þakniðurföllum innandyra í gegnum bygginguna og niður í kjallara, þar sem það tengist lögnum sem koma inn úr grunni byggingar eins og teikningar sýna. Allar regnvatnslagnir skulu vera úr plasti, þykkveggjarör úr polypropylene, og hafi góða hljóðeinangrun samanber steypujárnsrör og fullnægi stöðlum þar um.

Öll tengistykki skulu vera úr sama efni. Samskeyti skal þétta með þar til gerðum gúmmíhringjum og skal fara nákvæmlega eftir fyrirmælum framleiðanda. Festa skal pípur með spennum er grípa utan um rörin og boltast í vegg eða plötur eftir því sem við á hverju sinni. Allar regnvatnslagnir skal einangra með minnst 50mm glerullarhólkum. Ysta lag einangrunar skal vera ályfirborð sem er rakavörn og er styrkt með glertrefjum.

Áður en lagnir verða einangraðar skal fara fram lekaprófun og skal framkvæmd prófunar vera sú sama og lýst er fyrir lögnum sem fara undir útveggjaglæðningar.

Setja skal eldvarnarkraga á rör þar sem þau ganga í gegnum brunaskil.

Eldvarnarkragar skulu vera viðurkenndir af HMS til notkunar eins og hér um ræðir.

Magntölur fyrir pípur eru metrar, mælt af teikningum án álags og er innifalið tengistykki sem með þarf og einangrun skv. lýsingu. Magntala fyrir eldvarnarkraga eru stykki. Magntala fyrir lekaprófun er heild.

3.1.3 Skólplagnir

Lagnir úr plasti

Skólplagnir í grunni og í lóð skulu vera úr PP plaströrum í styrkleikaflokki SN8, af viðurkenndri gerð til notkunar í jörð. Samskeyti skal þétta með viðeigandi og þar til gerðum gúmmíhringjum. Fyrir lögnum innan grunns skal grafa í þjappaða fyllingu og leggja lagnir samkvæmt IST 68 og DS 432. Almenn er gert ráð fyrir að botn lagnaskurða sé klöpp og skal þá jöfnunarlag undir pípum vera að lágmarki 150 mm. Jöfnunarlagið vélþjappast eftir þörfum svo unnt sé að leggja pípunna beint á það og í þeirri hæð sem uppdráttur gerir ráð fyrir. Þegar pípur eru lagðar skal grafa frá múffum þannig að pípur liggja örugglega á belgnum. Því næst skal fylla að rörum með varnarlagi, upp á mitt rör og handþjappa, og síða halda áfram þannig að varnarlagið sé minnst

150 mm að þykkt yfir rörum. Eftir það er skurður fylltur með viðeigandi fyllingu eins og um er mælt í kaflanum um jarðvinnu. Gæta skal varúðar við þjöppun ofan lagna svo tryggt sé að lagnirnar skemmist ekki. Sami háttur skal viðhafður við fyllingu að lögnum utan grunns.

Öllum stútum skal loka til bráðabirgða þar til tengt verður við þá.

Setja skal 300 x 300 mm úrtak í steypa gólfplötu þar sem gólfniðurföll koma. Dýpt úrtaks skal taka mið af því að hægt sé að tengja við múffu og fínstilla staðsetningu stúts þegar búið er að steypa plötu.

Þegar búið er að fínstilla stúta og tengja gólfniðurföll, skal steyppt að lögnum og niðurfalli í úrtaki gólfplötu, rétt upp undir yfirborði hrágólfs og fellur sú framkvæmd undir verk pípulagnaverktaka. Síðar þarf að fínstilla tengirör svo gólfristin falli rétt í hæð, en tryggja þarf að hún sé um 10 mm undir hæsta yfirborði herbergis. Við fínstillingu gólfrista skal pípulagnaverktaki hafa samráð við þann sem sér um ilögn og eða flotun gólfa. Tengja þarf nýjar lagnir inn á eldri skólplagnir í grunn, eins og sýnt er á teikningu F.62. Skólplagnir í grunn norðurenda 2. áfanga tengjast til norðvesturs og munu tengjast grunnlögnum undir 3. áfanga skólans, skv. teikningu F.60.

Allar frárennislagnir innanhúss ofan botnplötu eru úr hitaþolnu plasti, þykkveggjarör úr Polypropylene sem hafi góða hljóðeinangrun sem er sambærileg við steypujárnsrör og fullnægja öllum stöðlum þar um.

Öll tengistykki skulu vera úr sama efni. Samskeyti skal þetta með þar til gerðum gúmmíhringjum og skal fara nákvæmlega eftir fyrirmælum framleiðanda varðandi meðhöndlun og uppsetningu. Allar plastpípur eru óeinangraðar.

Lagnir úr steypujárnsrörum

Allir stofnar og lagnir undir loftum á 1. hæð og kjallara eru úr SML steypujárns-rörum (pottrör) sem er merkt PJ á teikningu. Spennimúffur 54 mm breiðar úr ryðfríu stáli með neoprene þéttihring (CE gerð) skal nota við tengingar. Allar SML steypujárnpípur eru óeinangraðar.

Magntölur fyrir pípur eru metrar, mælt af teikningum án álags og er innifalið tengistykki og festingar sem með þarf. Jarðvinna greiðist skv.lið í jarðvinnukafla, en pípulagnaverktaki skal hafa umsjón með grundun og söndun að lögnum, sem á vera innfalið í einingarverði.

Magntölur fyrir fínstillingu á stútum og gólfniðurföllum í gólfplötuúrtökum ásamt því að steypa í úrtakið eru stykki fyrir hvert úrtak eins og hér er lýst.

Magntala fyrir lekaprófun á skólplögnum er heild.

3.1.4 Gólfniðurföll

Setja skal gólfniðurföll eins og sýnt er á teikningum og skulu þau vera úr hitaþolnu plasti með ryðfríum stálistum, nema annað sé tekið fram. Niðurföll skulu vera með góðri þéttingu við steypu í gólfi. Frágangur við gólfristar skal vera í samræmi við gólfafrágang á hverjum stað. Þar sem dúkur er á gólfum skal hann klemmdur undir ristarhring, en þar skal ekki nota niðurföll með ferhyrindum ramma.

Frágangur skal bera undir umsjónarmann verkkaupa.

Gólfniðurföll auðkennt GN-1 í tilboðsskrá.

Niðurföll með vatnslás og þurrloku til varnar því að lykt berist frá tengilögn ef þornar upp í vatnslás. Rist úr ryðfríu stáli u.þ.b. 150 x 150 mm og afköst eigi minni en 1,8 l/sek. t.d. KESSEL Practicus DN 70/100 með lóðréttri tengingu niður eða sambærilegt niðurföll.

Gólfniðurfall auðkennt GN-2 í tilboðsskrá.

Niðurfall með vatnslás og þurrloku til varnar því að lykt berist frá tengilögn ef þornar upp í vatnslás. Hringlaga rist úr ryðfríu stáli u.þ.b. $\varnothing 100$ mm og afköst eigi minni en 1,8 l/sek. t.d. KESSEL Giromix DN 70/100 með lóðréttri tengingu niður eða sambærilegt niðurfall.

Gólfniðurfall auðkennt GN-4 í tilboðsskrá.

Niðurfall með vatnslás fyrir gegnumstreymi frá handlaugum og ræstivöskum. Rist úr ryðfríu stáli u.þ.b. 100 x 100 mm og afköst eigi minni en 1,8 l/sek. t.d. KESSEL Giromix með DN 50 tengingu að handlaug og lóðréttri DN 70 tengingu niður eða sambærilegt niðurfall.

Magntala fyrir gólfniðurföll eru stykki.

3.1.5 Niðurföll

Niðurfall auðkennt NF-1

Niðurföll koma í gólf loftinntaksrýmum og frákastsrýmum í kjallara og tengjast regnvatnslögnum. Niðurfall án vatnsláss með rist úr ryðfríu stáli að stærð 150 x 150 mm. Stærð tengistúts DN 100 mm og afköst eigi minni en 1,8 l/sek.

Magntölur fyrir niðurföll eru stykki fyrir allt efni og vinnu.

3.1.6 Ídráttarrör

Leggja skal DN 50 mm PE ídráttarrör í grunn fyrir rafstrengi frá fituskilju og inn í eldhús, eins og teikningar sýna. Ganga þarf frá endum ídráttarröranna með þéttum hætti þannig að öruggt sé að lykt frá fituskilju berist ekki inn í hús.

Einnig skal leggja tvö PE plaströr að stærð 355 x 10,9 mm sem er ætlað fyrir reyrkræstingu úr lagnakjallara og tengjast sitt hvorum brunninum út í lóð skv. teikningu F.64.

Magntölur fyrir ídráttarrör eru metrar, mælt af teikningum án álags og er innfalið tengistykki og festingar sem með þarf. Jarðvinna greiðist skv.lið í jarðvinnukafla, en pípuþagnaverktaki skal hafa umsjón með grundun og söndun að lögnum, sem á vera innfalið í einingarverði.

Magntala fyrir þéttingu á endum ídráttaröra er stk.

3.1.7 Brunnar

Fallbrunnar DN 1000 fyrir skólp- og regnvatnslagnir skulu gerðir úr forsteyptum brunnhringjum og reistir á staðsteyptum brunnbotni og skal botn þeirra vera vel formaður með rásam sem veita gott rennsli í gegnum brunn. Dípt rása skal ekki vera minna en hálf þvermál á stærstu píputengingu brunnsins. Í brunnbotn skal nota steypu C 25/30 með sigmáli 50-80 mm og skal brunnbotninn minnst vera 150 mm þykkur. Steypu skal verja öllu álagi þar til hún hefur ná fullri hörðun.

Aðrir brunnar, s.s. eins brunnar fyrir reyrkræstingu, eru úr PE plasti, en verktaki má einnig gera þá úr steinsteyptum brunnhringjum og með botnrásam eins og fyrr er lýst. Allir brunnar verða settir u.þ.b. 200 mm undir áætluðu yfirborði og þeim lokað með steypu bráðbirgðaloki. Sama á við brunna $\varnothing 600$ og 400 mm sem koma í stétt utan inngangs inn í kjallara, en þar skal settur kragi utan um brunna svo hægt sé að fínstilla þá í hæð síðar, við lokafrágang húss.

Allir brunnar DN 1000 enda með keilu fyrir 600 mm brunnlok. Fínstilling brunna í endanlega lóðarhæð fellur undir lóðarframkvæmd.

Magntölur fyrir brunna eru stykki fyrir allt efni og vinnu, skv. lýsingu og teikningu af fallbrunnnum.

3.1.8 Fituskilja

Fituskilja þjónar eldhúsi og er staðsett utanhúss, skv. teikningu F.62. Nafnstærð skilju er NS4. Efni og útfærsla skal fullnægja kröfum skv. ÍST EN 1825 og öðrum viðeigandi reglugerðum og hafa löggilta CE merkingu. Leggja þarf ídráttarrör frá skiljunni inn í eldhús þannig að draga megi kapla fyrir skynjara síðar meir, en þeim er lýst í kafla 3.1.6. Ekki er gert ráð fyrir að settur verði upp vöktunarbúnaður strax.

Magntölur fyrir fituskilju er stykki og innifalið er allt efni og vinna eins og lýsing segir til um.

3.1.9 Kjarnaborun og múrbrot fyrir frárennislagnir

Kjarnabora skal fyrir pípum í gegnum steypa veggj og loft. Þvermál gata skal vera um 50mm stærra en þvermál pípu og eða einangrunar.

Magntölur fyrir kjarnaborun eru stykki.

3.1.10 Þéttingar með frárennislögnum

Verktaki skal þétta með öllum frárennislögnum á eftirfarandi hátt.

Þétta skal með rörum sem tengjast þakniðurföllum og öðrum lögnum sem ganga í gegnum steypit ytra byrði byggingar með þansteypu. Verktaki skal leggja fram til samþykktar hjá verkkaupa upplýsingar um tegund og gerð þansteypunnar áður en vinna hefst.

Þar sem lagnir ganga í gegnum brunahólf byggingar skal þétta með pípum á fullnægjandi hátt, svo ekki rýri brunaskiptingu byggingar.

Jafnframt þessu þarf að þétta með lögnum sem þvera léttu innveggi, ofan niðurklæddra lofta, svo hljóð berist ekki á milli rýma umfram það sem upp er gefið fyrir viðkomandi vegg.

Alls staðar þar sem pípur koma úr veggjum til tengingar við tæki þarf að kítta með pípum í úrtökum, þannig að hægt sé að mála yfir og sé snyrtilegt. Verktaki getur einnig valið að nota rósettur sem loka úrtökum.

Magntölur fyrir þéttingar með stokkum (efni og vinna) í steypum veggjum eru stykki en í léttum veggjum heild.

3.2 NEYSLUVATNSKERFI

3.2.0 Almennt

Verktaki leggur allar neysluvatnslagnir eins og fram kemur á meðfylgjandi teikningum og tilboðsskrá tilgreinir.

Allt efni til verksins skal hafa gildar viðurkenningar til notkunar í kerfi sem hér um ræðir.

Gæta skal þess að prófanir séu gerðar á lögnum og að fylgt sé stöðlum, lögum og reglugerðum í öllum tilvikum, m.a. að fram fari úttekt á lögnum í samræmi við reglugerðir. Loftpúða skal setja þar sem sýnt er á teikningum. Lengd þeirra er 300 mm og þvermál jafnt sverasta hluta stofnsins eða greinar frá aðalæð.

Pípulagnaverktaki á sjálfur að leggja til alla verkpalla sem hann þarf með við framkvæmd á sínum verkhluta.

3.2.1 Pípur, tengistykki og einangrun

Ryðfríar pípur

Allar neysluvatnslagnir innanhúss skulu vera úr ryðfríu stáli með þunnri hlífðarkápu úr plasti (polypropylene). Pípur og tengistykki skulu gerð fyrir klemmutengi t.d. Mannesmann Pressfittings-System eða annað sambærilegt. Efnisgæði röra og tengistykkja skal vera stál 1.4001 (AISI316).

Allar pípufestingar og upphengi skulu vera við hæfi, snyrtilega útfærðar og styrkur nægjanlegur. Ekkert efni í upphengjum eða festingum sem tengjast steinsteypum húshlutum eða burðarvirki húss má hafa bræðslumark undir 800 °C.

Rör-í-rör kerfi

Neysluvatnspípur fyrir eldunareyjur í Heimilisfræðistofu skulu lagðar í svokölluðu „rör-í-rör“ kerfi. Undir hverri eldunareyju kemur úrtak úr plötu fyrir tengikassa. Fóðurrör skulu vera úr PE eða PP og liggja undir efri járnagrind gólfplötu. Innra rörið skal vera úr PEX. Rör-í-rör lagnir liggja úr tengikassa yfir í kjallara, skv. teikningu P.62. Lögð er áhersla á að leggja lagnirnar í beinni línu og skal festa fóðurrörið tryggilega við járnagrindina þannig að hægt verði með góðum hætti að endurnýja lagnirnar síðar meir. Tengingar innan eldunareyju frá tengikassa eru úr ryðfríum pípum. Frágangur skal vera skv. leiðbeiningum Rb, Rör í rör kerfi.

Einangrun

Neysluvatnspípur skal einangra með 20 mm glerullarhólkum af viðurkenndri gerð. Utan um einangrun skal setja rakavörn samkvæmt eftirfarandi:

Ysta lag einangrunar skal vera ályfirborð sem er rakavörn og er styrkt með glertrefjum. Þver- og langsamskeytum skal loka með 40 mm breiðu límbandi af viðurkenndri gerð.

Sníða skal einangrun utan um tengistykki, þannig að hún falli sem best að lögun tengistykkjanna. Þar sem einangrun endar við loka eða tengistykki, skal setja þar til gert málmþynnulok utan um einangrun og pípu, og loka þannig yfir sár einangrunar.

Einangrun skal alltaf ganga heil á milli hæða.

Áður en samskeyti á pípum eru einangruð, skal þrýstiprófa kerfið.

Magntölur eru metrar mældir af teikningum án álags og skal allt vera innifalið, efni þar með talin tengistykki, festingar, einangrun og vinna eins og við á hverju sinni.

Magntaka fyrir tengikassa rör-í-rör kerfa undir eldunareyjum eru stk.

3.2.2 Lokar og annar búnaður

Lokar skulu vera kúlulokar úr ryðfríu stáli AISI 316 af vandaðri gerð og skulu handföng valin með tilliti til rýmis og borið undir umsjónarmann verkkaupa til samþykktar.

Þrýstimælar skulu vera vökvafylltir og af viðurkenndri gerð. Þeir skulu vera með svið sem hæfir eðlilegum vinnuþrýstingi sem er á lögn og með stórrri skífu. Hitamælar skulu vera kvikasilfursmælar og mælisvið við hæfi.

Loftpúða skal setja á lagnir þar sem sýnt er á teikningum. Gerð Flexofit C frá Flamco eða annað sambærilegt, stærð kemur fram í tilboðsskrá.

Hringrás er á heitu neysluvatni til að halda halda stofnleiðslum heitum og stytta biðtíma eftir heitu vatni. Bakrásartengingarnar eru sjö og þar skulu settir hitastýrðir hringrásarlokar með

áföstum hitamæli, gerð TA-Therm frá IMI Heimeier eða sambærilegir. Stillisvið skal vera minnst 40°C-60°C og loki stilltur á 50°C.

Í þessum verkáfanga er gert ráð fyrir tengingum á garðslöngum utanhúss, við andyri 1.083 og anddyri 1.115. Setja skal útikrana með lykilstýringu á spindli, sem á að vera staðsettur inni í vegg, vegna frostöryggis. Krani gerður fyrir 12,5 mm (1/2") slöngu. Innanhúss er sett hitastýrt blöndunartæki fyrir umrædda garðkrana, sambærilegt við gerð Cera T4 frá Mora. Bora skal fyrir lokum í útveggi, og tilheyrir borun viðkomandi verklið.

Magntölur eru stykki og fyrir útikrana skal borun vera innifalin.

3.2.3 Hitunarbúnaður fyrir heitt neysluvatn

Í inntaksrými fyrir vatnsveitu og hitaveitu hefur verið sett upp hraðvirk tengigrind til hitunar á heitu neysluvatni frá köldu vatni með hitun frá hitaveitu. Þessi tengigrind var sett upp í fyrri áfanga.

3.2.4 Skolun kerfis og prófun

Að verki loknu skulu allar lagnir skolaðar út þannig að tryggt sé að enginn óhreinindi verði eftir í lögninni.

Neysluvatnskerfi skal þrýstiprófa með köldu vatni og 10 bar þrýstingi og skal sá þrýstingur haldast í 24 klst. án þess að falla meira en 0,1 bar. Athuga skal því næst öll samskeyti og ganga úr skugga um að kerfið sé þétt. Þrýstimælir skal vera á kerfinu á meðan á prófun stendur yfir. Umsjónarmaður verkkaupa skal til kvaddur í byrjun og lok hverrar prófunar og tekur hann út verkið og samþykkir prófunina.

Tilkynna skal umsjónarmanni verkkaupa með sólarhrings fyrirvara hvenær prófun á að fara fram

Magntala er heild.

3.2.5 Merkingar o.fl.

Merkja skal allar lagnir með lituðum límborðum frá FOG AGENTUR af gerðinni FLOCODE eða annað sambærilegt. Límborðarnir skulu hafa lit samkvæmt DS 134+735. Lýsa skal viðkomandi lögn og straumstefnu með miða undir límborða og skal texti vera greinilegur, en þessar merkingar skulu vera með 4 metra millibili og á þetta við allar lagnir sýnilegar og í niðurklæddu lofti. Stopploka allra greina skal merkja með spjaldi í ramma undir gleri þar sem koma fram greinilegar skýringar fyrir hvern loka. Verktaki skal nota "Murpro Nameplate system" eða annað sambærilegt.

Magntala er heild.

3.2.6 Kjarnaborun fyrir neysluvatnslagnir

Kjarnabora skal fyrir pípum í gegnum steypa veggi og loft. Þvermál gata skal vera um 50mm stærra en þvermál á einangraðri pípu.

Magntölur fyrir kjarnaborun eru stykki.

3.2.7 Þéttingar með neysluvatnslögnum

Verktaki skal þétta með öllum neysluvatnslögnum á eftirfarandi hátt.

Þar sem lagnir ganga í gegnum brunahólf skal þétta með pípum á fullnægjandi hátt, svo ekki rýri brunaskiptingu byggingar.

Jafnframt þessu þarf að þétta með lögnum sem þvera létta innveggi, ofan niðurklæddra lofta, svo hljóð berist ekki á milli rýma umfram það sem upp er gefið fyrir viðkomandi vegg.

Alls staðar þar sem pípur koma úr veggjum til tengingar við tæki þarf að kítta með pípum í úrtökum, þannig að hægt sé að mála yfir og sé snyrtilegt. Verktaki getur einnig valið að nota rósettur sem loka úrtökum.

Til að meta þennan lið þarf bjóðandi að meta umfang á teikningum.

Stærð gata er eins og kemur fram í liðnum kjarnaborun, en auk þess eru úrtök í steiptum fyrir eldunareyjur í Heimilisfræðistofu.

Magntölur fyrir þéttingar með stokkum (efni og vinna) í steiptum veggjum eru stykki en í léttum veggjum heild.

3.3 HITAKERFI

3.3.0 Almennt

Verktaki skal leggja allar hitalagnir með tilheyrandi búnaði eins og fram kemur á teikningum og samkvæmt verklýsingu og tilboðsskrá. Allt efni til verksins skal hafa gildar viðurkenningar til notkunar í kerfi sem hér um ræðir.

Gæta skal þess að lagnir séu þrýstingsprófaðar og fylgt sé stöðlum, lögum og reglugerðum.

Úttekt skal fara fram á lögninni eins og reglugerðir kveða á um.

Kerfi 30 – Hitaveita.

Inntak hitaveitu þjónar 1. og 2. áfanga skólans, en ekki seinni áfanga/áföngum sem mun hýsa íþróttasal, sundlaug og öðru sem tilheyrir slíkri notkun.

Hitaveita tengist upphitun á heitu neysluvatni og ýmsum lokuðum hitakerfum, ásamt nýtingu til snjóbræðslu á lóð. Afrennsli hitaveitu tengist sér frárennislögn sem er hluti af bæjarkerfinu, sem safnar því saman til skila inn í regnvatnskerfi og leiðir það út af svæðinu. Inntaksgrind var sett upp í fyrri áfanga.

Kerfi 31 – Lokað hitakerfi með vökva íblandað efni til varnar tæringar og útfellingar.

Hér er um að ræða lokað hitakerfi sem þjónar kerfum í 1. áfanga. Kerfið er uppsett og því ekki hluti af þessu útboði.

Kerfi 32 – Lokað hitakerfi með vökva íblandað efni til varnar tæringar og útfellingar.

Hér er um að ræða lokað hitakerfi sem þjónar ofnahitun og gólfhitun í 2. áfanga. Í fyrri áfanga var haldið frá rými í inntaksklefa í kjallaranum fyrir tengigrind kerfisins.

Kerfi 33 – Lokað hitakerfi með frostlagarblöndu (33%).

Hér er um að ræða lokað hitakerfi sem þjónar kerfum í 1. áfanga. Kerfið er uppsett og því ekki hluti af þessu útboði.

Kerfi 34 – Lokað hitakerfi með frostlagarblöndu (33%).

Hér er um að ræða lokað hitakerfi sem þjónar loftræsikerfum 8, 9, 10 og 11, sem eru með samstæður staðsettar í tæknirými í kjallaranum og þjóna 2. áfanga.

Kerfi 40 – Snjóbræðsla á lóð undir hellulögn og malbiki.

Hefðbundið opið snjóbræðslukerfi sem þjónar leiksvæðum og umferðarsvæðum fyrir gangandi umferð að skólanum, eins og fram kemur á teikningum. Svæði norðaustan húss tengist út frá kjallara, en suðvestan skólans eru tengigrindur snjóbræðslu utanhúss. Kerfið er með dælu og möguleika á viðbótarhitun frá framrás hitaveitu. Tengigrind í kjallara var sett upp í fyrri áfanga, en við hana bættist viðbótarbúnaður vegna stækkunar á snjóbræddu svæði, en stofnlagnir og búnaður innandyra tilheyrja þessu útboði. Sjálfar snjóbræðsluslaufurnar og tengikistur tilheyrja sérstöku lóðarútboði. Gerð er grein fyrir skilum milli útboða á teikningum P.64 og P.65.

Kerfi 41 – Snjóbræðsla á lóð í innsteyptum þrepum.

Um er að ræða lokað hringrásarkerfi með frostlagarblöndu (33%), sem þjónar innsteyptum þrepum á lóð norðaustan við 2. áfanga skólans og á lóð suðvestan við skólann. Uppsetning á tengigrind og stofnlagnir út úr húsi tilheyrja þessu útboði en sjálfar snjóbræðsluslaufur tilheyrja sérstöku lóðarútboði. Gerð er grein fyrir skilum milli útboða á teikningum P.64 og P.65.

3.3.1 Stálpípur, tengistykki og einangrun

Stálpípur og tengistykki

Efni í hitalögnum skal almennt vera úr svörtu stáli skv. ÍST EN 10255 og ÍST EN 10220. Tengistykki skulu vera skv. ÍST EN stöðlum, sbr. ÍST EN 10253-2 fyrir hné og té. Pípur skulu vera grunnaðar með ryðvarnar-málningu og ef þær koma svo frá framleiðanda skal gæta þess að málning verði ekki fyrir skemmdum, ella þarf þá að endurmála rörin á kostnað verktaka. Pípur skulu snyrtilega skornar og pípuendar rifnir upp þannig, að þeir verði keilulaga og lausir við hvassa brún.

Efni í sýnilegum hitalögnum, tengilagnir að ofnum, skulu vera úr þunnveggja stálrörum og rör séu með þunnri hlífðarkápu úr plasti (polypropylene). Pípur og tengistykki skulu gerð fyrir klemmutengi t.d. Mannesmann Pressfittings-System eða annað sambærilegt, er varðar samsetningaraðferð og efnisgæði.

Allar pípufestingar og upphengi skulu vera við hæfi, snyrtilega útfærðar og styrkur nægjanlegur. Ekkert efni í upphengjum eða festingum sem tengjast steinsteyptum húshlutum má hafa bræðslumark undir 800 °C.

Þar sem pípur eru sýnilegar á veggjum skal nota svokölluð tveggja-röra klemmufestingar, þar sem framrás og bakrás liggja saman, úr stáli eða sterku ABS-plasti, sambærilegt við festingar frá AB Faluplast. Þéttleiki festinga fer eftir fyrirmælum frá framleiðenda röranna, en þó þannig að lögn sé vel stíf ef tekið er á rörum.

Einangrun

Allar pípur nema sýnilegar tengilagnir að ofnum skulu einangraðar og skulu pípur allt að 25 mm einangraðar með 20 mm glerullarhólkum en pípur þar yfir með 30 mm glerullarhólkum af viðurkenndri gerð.

Utan um einangrun skal setja hlífðarlag og skal ysta lag hennar vera ályfirborð styrkt með glertrefjum.

Þver- og langsamskeytum skal loka með 40 mm breiðu límbandi af viðurkenndri gerð.

Sníða skal einangrun utan um tengistykki þannig að einangrun falli sem best að lögun tengistykkjanna. Þar sem einangrun endar við loka eða tengistykki skal setja þar til gert málmþynnulok utan um einangrun og pípu og loka þannig sári einangrunarinnar. Einangrun skal ávallt vera heil á milli hæða.

Ekki skal mála plastkápu á sýnilegum pípum.

Magntölur fyrir pípur og einangrun eru metrar uppgefnir í magnskrá án álags og er allt innifalið efni, vinna, tengistykki og festingar eins og við á í hvert sinn.

3.3.2 Gólfhitalagnir

Gólfhitalagnir skal leggja samkvæmt uppdráttum úr krossbundnum polyethylen-pex súrefnisþéttum rörum skv. DIN 4726 t.d. Rautherm S 17x2,0 UNIPPIPE MF eða sambærilegt. Rörin skulu lögð í festibrautir með millibili eins og fram kemur á teikningum og skulu þau vera án samskeyta inni í steypu. Ofan á fullgerða gólfhitalögn er lögð kröftug bending og tengijárn boruð við undirplötu samkvæmt uppdráttum burðarþolshönnuðar og arkitekts. Þar ofan verður steyp tölgn þannig að heildarþykkt gólfhitalagnar, bendingar og fullgerðs yfirborðs verði 70 mm sbr. uppgöfin mál á teikningum arkitekta. Þar sem gólfhitalagnir ganga út úr steypu til tenginga skal setja svampeinangrunarhólka og hlífðarrör upp á rörin og gangi sá frágangur um 50 mm inn í steypu og 50 mm út úr steypu.

Mikil áhersla verður lögð á, að ásteypulaginu sé skilað réttu og sléttu í nákvæmri hæð og að pípur verði ekki fyrir hnjaski. Lögnin skal standa með minnst 4 bara þrýstingi meðan ásteypulagið er steyp t.

Magntölur fyrir pípur eru metrar uppgefnir í magnskrá án álags og er allt innifalið, efni, vinna, tengistykki og festingar eins og við á hverju sinni.

3.3.3 Lokar

Við val á stopplokum skal reikna með notkun á kúlulokum og skulu handföng valin með tilliti til rýmis og borið undir umsjónarmann verkkaupa til samþykktar ef álitamál koma upp. Til viðmiðunar eru TA-500 lokar frá IMI Hydronic.

Einstreymisloka, öryggisloka, tæmingarloka og annan búnað skal setja eins og hann kemur fram á teikningum og tilboðsskrá segir til um. Einstreymislokar skulu vera með gormi svo þeir þoli allar stöður í uppsetningu.

Stillilokar skulu alltaf vera með stillikvarða og mælistútum sambærilegt við framleiðslu TA (STAD) loka frá IMI Hydronic.

Setja skal mælistúta á kerfið TA (STAD) eða sambærilega sem nýttast við þrýstings- og hitastigsmælingu með mælitæki TA CBI II. Staðsetning kemur fram á teikningu.

Öryggislokar skulu miðast við opunarþrýsting 4,0 bar og skal tengja frá útstreymisstútum inn á frárennislögn sem tengist frárennislisstút í gólfi.

Magntölur eru stykki talið af teikningum.

3.3.4 Ýmis búnaður

Verktaki skal leggja til allan búnað nema annað sé sérstaklega tilgreint.

Hitamælur skulu vera kvikasilfur-súlumælur er sitji í þar til gerðum brunni, nema annað sé tekið fram og stillisvið skal vera 0-100°C.

Þrýstingsmælur skulu vera vökvafylltir og skal svið þeirra hæfa eðlilegum vinnuþrýstingi á lögninni og hafa stóra skífu.

Vatnssíur skulu vera með hreinsanlegum síuhólkum með möskvastærð 0,4 til 0,5 mm. Síur skulu settar fyrir framan stjórnloka og annars staðar þar sem sýnt er. Gert er ráð fyrir að alltaf séu settir stopplokar báðum megin við síur svo takmarka megi útstreymi vökva við þjónustu á síu.

Magntölur eru stykki.

Kerfi 30 - Opið hitakerfi hitaveitu

Þrýstjafnarar sem tilheyra þessu útboði eru eftirfarandi eða sambærilegir:

- Fyrir lokað hitakerfi (K-32) af gerðinni Danfoss AVP-DN32, $K_{VS}= 12,5$.
- Fyrir lokað hitakerfi (K-34) af gerðinni Danfoss AVP-DN20, $K_{VS}= 6,3$.

Magntölur eru stykki.

Kerfi 32 – Lokað hitakerfi

Búnaður fyrir ofnakerfi í kjallara:

1. Dæla með innbyggðri þrýstingsstýringu sem býður upp á breytileika á þrýstings aukningu í hlutfalli við minnkandi rennsli (proportional pressure). Afköst skulu miðast við 1,25 l/s og þrýstings aukningu 135 kPa. Aflfæðing miðast við 3 x 400 V.
2. Plötuvarmaskiptir úr ryðfríu stáli, mótstraumstengdur og mæti eftirfarandi kröfum: Afköst 195 kW; hitaveita 76/38°C og vatn 34/72°C. Einangrunarhlíf skal vera utan um hitara og unionar á tengingum hitara og skal það vera innifalið í einingarverði.
3. Þensluker 80 lítrar og forþrýstingur 1,5 bar.
4. Loftskilja sambærileg við Flamcovent DN 50.
5. Þípulagnaverktaki leggur til og setur upp eftirfarandi rafbúnað, en rafverktaki leggur rafstrengi að og tengir:
 - Stjórnloki staðsettur á tengingu hitaveitu, K_v -gildi =8,0; lokar við straumleysi.
 - Vatnshitanemar með vösum.
 - Þrýstingsrofi með tveimur stilligildum á boðum.

Magntölur eru stykki fyrir hitagrind og þeim búnaði sem lýsing tiltekur.

Tengigrind í skáp fyrir gólfhitakerfi í anddyrum 2. áfanga grunnskóla:

Um er að ræða eina tengigrind sem þjónar báðum anddyrunum. Tengigrindin GHG-11 er komið fyrir í norðurenda kjallara, skv teikningu P.64. Stærð skápsins tekur mið af 4 slaufum sem þar tengjast inn í og þeim búnaði sem þar er staðsettur, svo sem hringrásardæla, hitastýrður blöndunarloki sem er notaður til að vakta efri mörk framrásarhita og rafstýrðir stjórnlokar á öllum slaufum. Í tengigrindinni skal vera flæðiglös á hverri slaufu ásamt innbyggðum loka til magnstillingar eða þar sem sýnt er að rafstýrður mótör er settur á lokann, skv. upptalningu hér á eftir. Þá skulu þjónustulokar, tæmingar, loftgildrur og hitamælur innan skáps teljast hluti tengigrindar. Einnig vísast til teikninga í þessu sambandi.

Hæð skápa fyrir gólfhitagrindur skal vera stillanleg á bilinu 830-990 mm og með læsanlegri framhlið (þjónustuhurð). Koma skal búnaði fyrir í skápnnum svo að þægilegt sé að lesa af mælum og stilla flæðiglös, sem sitji í um 1,7 m hæð frá gólfi.

Auðkenni gólfhitagrindar er með heitinu GHG.11.

Gólfhitagrind GHG.11 sem þjónar anddyrum 1.083 og 1.115 og stjórnloki SL.32.02

- Tengigrind fyrir 4 slaufur. 2 slaufur hvorum megin. Hringrásardæla með innbyggðri þrýstistýringu. Afköst miðast við 6 l/mín og þrýstiaukningu 45 kPa. Dæla til viðmiðunar er ALPHA2 frá Grundfos.

- 4 Rafstýrðir stjórnlokar til stýringar á framrásarhita inná slufur. 2 stjórnlokar stýrast saman fyrir hvort anddyrið eftir hitanemum HN.32.05 í anddyri 1.083 og HN.32.06 í anddyri 1.115.
- Pípulagnaverktaki leggur til og setur upp en rafverktaki leggur rafstrengi að og tengir:

Hitastýrður blöndunarloki með lausum hitanema á framrás, með stillisvið 20-50°C, eins og FH-TC blöndunarloka frá Danfoss eða sambærilegur.

Magntölur eru stykki fyrir gólfhitagrind, í skáp og þeim búnaði sem lýsing tiltekur.

Kerfi 34 - Lokað hitakerfi fyrir loftræsikerfi 8, 9, 10 og 11

Búnaður í tæknirými í kjallara:

1. Dæla með innbyggðri þrýstingsstýringu. Afköst skulu miðast við 0,60 l/s og þrýstings aukningu 75 kPa. Dæla til viðmiðunar er ALPHA2 frá Grundfos.
2. Plötuvarmaskiptir afkasti 85 kW; vatn á heitari hlið 76/38°C og frostlagarblanda (33%) á kaldari hlið 70/30°C.
3. Einangrunarhlíf skal vera utan um hitara og unionar á tengingum hitara og skal það vera innifalið í einingarverði.
4. Þensluker 35 lítrar og forþrýstingur 0,5 bar.
5. Loftskilja sambærileg við Flamcovent DN 32.
6. Pípulagnaverktaki leggur til og setur upp rafbúnað, en rafverktaki leggur rafstrengi að og tengir:
 - Stjórnloki SL34.01 staðsettur á tengingu hitaveitu, K_v -gildi =5,0; lokar við straumleysi.
 - 3-vega stjórnloki SL8.1 við HF8.1,
 - Stjórnlokar SL11.1, SL9.1, SL10.1 við eftirhitafleti.
 - Vatnshitanemar með vösum.
 - Þrýstingsrofi með tveimur stilligildum á boðum.

Magntölur eru stykki.

Kerfi 40 - Snjóbræðslukerfi

Verktaki leggur DN50mm rör frá snjóbræðslugrind í núverandi inntaksklefa að útvegg þar sem lóðarverktaki tengir sýna snjóbræðslustofna inn á. Gert var ráð fyrir þessari aukningu í fyrri áfanga sem viðbót inná kerfi 40 og er allur búnaður gerður til að taka við þessari aukningu. Um er að ræða 5 slaufuset, merkt á kerfismynd K-4, K-5, K-6, K-7 og K-8. Við þessa viðbót þarf að auka afköst á núverandi búnaði. Stilla dælu inn á nýtt heildarrennsli og sannreyna að kerfið starfi rétt og eðlilega eftir þessa viðbót. Viðbótarennslu fyrir þennan áfanga eru 2,65 l/s og heildarrennsli snjóbræðslu verður því eftir breytingar 5,25 l/s.

Magntaka á DN50 röri er í kafla 3.3.1 Stálpípur, tengistykki og einangrun.

Magntaka fyrir stillingar á rennsli og sannreyna virkni er heild.

Kerfi 41 - Lokað snjóbræðslukerfi fyrir tröppur

Búnaður í tæknirými í kjallara:

1. Dæla DÆ.41.1 skal vera 3.hraða. Afköst skulu miðast við 0,20 l/s og þrýstings aukningu 75 kPa.

2. Plötuvarmaskiptir afkasti 16 kW; vatn á heitari hlið 76/25°C og frostlagarblanda (33%) á kaldari hlið 42/20°C.
3. Einangrunarhlíf skal vera utan um hitara og unionar á tengingum hitara og skal það vera innifalið í einingarverði.
4. Þensluker 8 lítrar og forþrýstingur 0,5 bar.
5. Loftskilja sambærileg við Flamcovent DN 20.
6. Þípulagnaverktaki leggur til og setur upp rafbúnað, en rafverktaki leggur rafstrengi að og tengir:
 - Stjórnloki SL41.01 staðsettur á tengingu hitaveitu, K_v -gildi =0,63; lokar við straumleysi.
 - Vatnshitanemi með vösum.
 - Þrýstingsrofi með tveimur stilligildum á boðum.

Magntölur eru stykki.

3.3.5 Ofnar og ofnlokar

Ofnar eru tilgreindir í ofnatöflu á teikningu P.93. Athygli er vakin á því að gefnar eru upp viðmiðunarstærðir á ofnum, miðað við Runtal- og Purmo ofna til að halda samræmi milli 1. og 2. áfanga. Þykkt ofna skulu vera sambærileg við það sem gefið er upp í ofnatöflu. Frávik á hæðum og lengdum skulu vera í lágmarki. Handklæðaofnar eru í ræstiherbergjum skv. teikningu og ofnatöflu og skulu vera hvítir á lit.

Gæði ofna og varmagjöf skal vera í samræmi við ÍST 69. Ofna skal staðsetja þannig á vegg að neðsta brún á ofni sé sem næst 100 mm hæð frá frágengnu gólfi. Fjarlægð frá frágengnum vegg og að ofni verði 35 til 50 mm. Þar sem ofnar koma undir eða við glugga skal gæta þess að miðja á ofni falli saman við miðju glugga nema annað sé sýnt á teikningum. Ofnar skulu sitja á þar til gerðum upphengjum, sem skulu fylgja frá framleiðanda. Á hvern ofn komi lofttæmingarskrúfa og snúi tæmingarop frá vegg.

Allir ofnar skulu koma fullmálaðir frá verksmiðju og skal litur vera í samræmi ósk arkitekta.

Endanlegt val ofna og festinga skal samþykkjast af verkkaupa og liggja fyrir áður en ofnar verða pantaðir.

Á hvern ofn skal setja sjálfvirkan ofnloka og skulu þeir ýmist settir á framrás eða bakrás sbr. ofnatöflu. Gerð ofnloka á framrás stýrast af umhverfishita og skulu bjóða upp á þann möguleika að hægt sé að stilla hámarks flæði á loka án þess að hljóðstig fari upp fyrir 30 dB(A) við mismunaþrýsting upp á 60 kPa, sbr. Eclipse frá IMI HEIMEIER eða sambærilega. Bakrásarlokar eru FJVR frá Danfoss, eða sambærilegir.

Verktaki skal læsa öllum ofnlokum, bæði á efri og neðri mörkum stillisviðs, sem verkkaupi mun gefa upp á verktíma og skal það vera innifalið í verki. Ef ofnlokahausar eru ekki skrúfaðir á ventilhús, þarf að gera ráð fyrir festu á lokahaus, svo engin hætta sé á að óviðkomandi eigi auðvelt með að losa hann af.

Á hvern ofn skal setja smáloka, sem er allt í senn, magnstilling og áfylling/tæming á ofni, RVL frá Danfoss eða sambærilegt.

Verktaki skal gera ráð fyrir að taka þurfi niður ofna tvisvar vegna annarra framkvæmda.

Taka skal niður 3 ofna og lagnir tengdar þeim, sem eru uppsettir í fyrri áfanga byggingarinnar vegna tenginga milli bygginganna. Ofnarnir eru merktir á teikningu og skulu settir upp að nýju á 2. hæð í þessum áfanga. Styttla skal lagnir og ganga frá endum við ofna sem eftir verða skv. teikningum.

Magntölur eru heild fyrir ofna en stykki á lokum. Verklíður innifelur fullfrágengna ofna uppsetta á vegg eða gólfestingar eftir því sem við á hverju sinni.

3.3.6 Skolun kerfa og prófun

Að loknu verki skulu allar lagnir skolaðar vel og vandlega, þannig að tryggt sé að öll óhreinindi séu horfin úr lögnum.

Hitakerfi skal öll þrýstiprófa með 8 bar þrýstingi. Þrýstingurinn skal haldast á kerfum í 24 klst. án þess að falla. Athuga skal öll samskeyti og ganga úr skugga um, að kerfin séu þétt. Plastpípur í gólfhitakerfum verða þrýsti prófaðar samkvæmt forsögn þar um og afhent verður af hendi eftirlits á verk tíma. Þrýstimælar skulu vera á kerfunum á meðan prófanir fara fram. Eftirlitsmaður verkkaupa skal kallaður til við byrjun og lok hvernar prófunar. Tekur hann út verkið og samþykkir prófunina ásamt Byggingarstjóra verksins. Tilkynna skal eftirlitsmanni verkkaupa með eins sólarhrings fyrirvara, hvenær prófun á að fara fram.

Stilla skal rennsli í kerfum, innri stillingar ofnlaka settar á kv-gildi sem er í samræmi við stærð ofna. Verktaki skal skila verkkaupa skýrslu yfir stillingar.

Magntala er heild.

3.3.7 Merkingar

Merkja skal allar lagnir með lituðum límborðum frá FOG AGENTUR af gerðinni FLOCODE eða annað sambærilegt. Límborðarnir skulu hafa lit samkvæmt DS 134+735. Lýsa skal viðkomandi lagn og straumstefnu með miða undir límborða og skal texti vera greinilegur, en þessar merkingar skulu vera með 4 metra millibili og á þetta við allar lagnir sýnilegar og í niðurklæddu lofti. Stopploka allra greina skal merkja með spjaldi í ramma undir gleri þar sem koma fram greinilegar skýringar fyrir hvern loka. Verktaki skal nota "Murpro Nameplate system" eða annað sambærilegt.

Magntala er heild.

3.3.8 Kjarnaborun fyrir hitalagnir

Kjarnabora skal fyrir pípum í gegnum steipta vegg og loft. Þvermál gata skal vera um 50mm stærra en þvermál á einangraðri pípu.

Magntölur fyrir kjarnaborun eru stykki.

3.3.9 Þéttingar með hitalögnum

Verktaki skal þétta með öllum hitalögnum á eftirfarandi hátt.

Þar sem lagnir ganga í gegnum brunahólf skal þétta með pípum á fullnægjandi hátt, svo ekki rýri brunaskiptingu byggingar.

Jafnframt þessu þarf að þétta með lögnum sem þvera létta innveggi, ofan niðurklæddra lofta, svo hljóð berist ekki á milli rýma umfram það sem upp er gefið fyrir viðkomandi vegg.

Alls staðar þar sem pípur koma úr veggjum til tengingar við ofna þarf að kítta með pípum í úrtökum, þannig að hægt sé að mála yfir og sé snyrtilegt. Verktaki getur einnig valið að nota rósettur sem loka úrtökum.

Til að meta þennan lið þarf bjóðandi að meta umfang á teikningum.

Stærð gata er eins og kemur fram í liðnum kjarnaborun, en auk þess eru úrtök í steiptum veggjum í kjallara og eins á milli hæða sem tekin voru í uppsteypu.

Magntölur fyrir þéttingar með stokkum (efni og vinna) í steiptum veggjum eru stykki en í léttum veggjum heild.

3.3.10 Fylling á lokuð kerfi

Verktaki skal fylla inn á kerfi með vatni eða frostlagarblöndu, eins og við á hverju sinni.

Fylling inn á kerfi 32 er með vökva íblandað efni til varna tæringar og útfellingar. Gert er ráð fyrir notkun á íblöndunarefni „Protector F1“ frá FERNOX, að hlutfalli 0,5% í vökva. Nauðsynlegt er að mæla reglulega gildi íblöndunarefnis og bæta við eftir þörfum til að halda réttu hlutfalli. Fyrsta mæling skal fara fram 6 mánuðum eftir gangsetningu kerfis en eftir það árlega hið minnsta. Uppgefið magn í kerfum er heildarvatnsmagn ásamt íblöndunarefnum.

Fylling inn á kerfi 34 og 41 er með frostlagarblöndu og þar skal nota 33% blöndu af langtíma frostlög með öflugum tæringarvarnarefni. Frostlagarblandan skal einnig innihalda 0,5 - 1% af katjónvirkri blöndu til að varna gróðurmyndun í lögnunum. Til viðmiðunar í vali á frostlegi er Havoline Extended Life.

Magntala fyrir áfyllingu er heild, hvert kerfi fyrir sig.

Magntala fyrir frostlög er í lítrum, í þeim hlutföllum sem upp er gefið í lýsingu og miðast við afhendingu á verkstað, annað tilheyrir áfyllingu.

3.3.11 Stillingar og lokafrágangur

Stillingar:

Verktaki skal stilla hitalagnir eins og sýnt er á kerfismynd hitakerfis, P.04 og lýst er hér. Frávik frá hönnunarstreymi skal vera innan 7%. Nota skal sérstaka mæla við stillingar, sem eru samhæfðir stillilokum. Áður en stillingar lagnakerfa hefjast skal verktaki hafa lokið þrýstiprófun og útskolun, fyllt á kerfin og tappað út lofti. Verktaki skal ná fram réttu hlutfalli á milli greina, þannig að stilliloki á erfiðustu grein sé svo til full opinn.

Verktaki skal útbúa eða nota sérstök eyðiblöð fyrir skráningu stillinga og skrá allar niðurstöður á þau. Á skráningablöð skal koma fram númer fyrir stilliloka eða strengloka, stillinúmer, hönnunarrennsli, mælt rennsli og frávik. Þá þarf að stilla inn viðeigandi afköst á dælum sem hæfa afköstum þess hluta kerfa sem tekin eru í notkun í þessum verkáfangum. Jafnframt skal mæla og skrá þrýstifall yfir alla varmaskipta á mestu afköstum. Stilliskýrslu skal afhenda eftirlitsmanni verkkaupa og skal með henni fylgja skrá yfir innri stillingu ofnloka.

Lokafrágangur:

Þegar verki er lokið skal verktaki afhenda eftirlitsmanni verkkaupa tæknileg upplýsingarit um tæki og búnað, tækjalista með tilvísun í kerfisnúmer á teikningum, með tilvísun í númer á upplýsingablöðum og með upplýsingum um söluaðila og framleiðanda. Verktaki skal afhenda önnur gögn yfir lagnir sem nauðsynleg eru fyrir verkkaupa að hafa til reksturs og viðhalds tækja og kerfa.

Magntala fyrir stillingar og mælingar eru stykki. Greitt verður fyrir stillingar eftir fjölda stilliloka, strengloka og hvern varmaskipti. Innifalið allt samkvæmt verklýsingu.

Magntala fyrir lokafrágang er heild, samkvæmt verklýsingu.

3.4 HREINLÆTISBÚNAÐUR

3.4.0 Almennt

Verktaki skal leggja til og setja upp öll hreinlætistæki o.fl. með tilheyrandi tengihlutum. Tengja tækin við vatn og frárennsli, eftir því sem við á og ganga frá þeim að öllu leyti tilbúnum til notkunar, þar með talin hreingerning tækja.

Allt postulín skal vera hvítt, fyrsta gæðaflokki og laust við allar bólur á yfirborði.

Allur fittings til tengingar á þrifatækjum utan við vegg skal vera krómaður, nema vatnslásar á stálvöskum skulu vera með vatnslása úr samanskrúfuðum rörum úr hitapolnu hvítu plasti.

Öll tæki tengjast við vatnslögn með stoppkörnum við vegg og við frárennislögn með sjálfþéttandi gúmmípakkningu.

Pó nefnd séu ákveðin tæki hér á eftir, er heimilt að bjóða önnur tæki, sé útlit og gæði sambærileg við uppgefnar tegundir að mati verkkaupa.

3.4.1 Vatnssalerni

Öll salerni eru upphengd og með innbyggðum skolkassa. Skolkassar skulu bjóða upp á skolun með mis miklu vatnsmagni, sem er stillanlegt og hnappar sýni greinilega muninn þar á í vali fyrir fulla eða „hálf“ skolun.

Salerni með innbyggðum skolkassa skal komið fyrir á upphengifestingum sem byggjast inn í léttu vegg og er sérstaklega áréttað að vanda skal til festinga, þannig að góður stuðningur sé við salerni. Öll salerni skulu vera með hæglokandi setum. Salerni sambærilegt við Ifö Icon Rimfree nr. 10357500.

Vegghengd salerni gerð fyrir fatlaða að lengri gerð (580-620 mm) og með ytra byrði sem auðvelt er að þrifa. Hæð upp á setu frá endanlegu gólfi miðast við 480 mm. Salerni sambærilegt við Duravit Starck 3 Wand-WC nr. 222609.

Skolkassar skulu vera með skolhnapp staðsettan ofan við opna setu. Viðmiðunargerð er frá Geberit, stærð 300x112x12 cm.

Við salerni skal setja upp stuðningsarma beggja megin sem eru viðurkenndir til slíkra nota. Taka skal tillit til þess í útfærslum á festingum í grind veggjar.

Magntölur eru stykki og allt innifalið, þ.m.t. salerniskassi, samkvæmt lýsingu.

Magntala stuðningsarma er sett [stk] og er allt innifalið með uppsetningu.

3.4.2 Handlaugar

Handlaugar eru vegghengdar og skulu vera úr postulíni. Allar handlaugar skulu vera með innbyggðu yfirfalli og krómuðum botnlás.

- a) Handlaugar á snyrtingum skulu vera u.þ.b. 40-32 cm að stærð og með úrtaki í skál fyrir blöndunartæki. Handlaug sambærileg við Ifö Spira, model 15142. Blöndunartæki með eingrípa stýringu, án lyftitappa, sambærilegt við þau sem fyrir eru í leikskólahluta, t.d. Mora MMIX B6. Stoppkranar við vegg og krómaður U- vatnslás.
- b) Í snyrtingum sem miðast við notkun fatlaðra eru handlaugar vegghengdar, að stærð u.þ.b. 360 x 470 mm, með bogadregnum útbrúnum og með tilheyrandi festingum og botnstykki. Handlaug skal vera með flötum botni og frárennsli dregið aftur, að vegg svo hægt sé að komast að handlaug í hjólastól hindrunarlaust. Hæð upp á brún handlaugar miðast við 800 mm. Eingrípa blöndunartæki án lyftitappa, sambærilegt við t.d. Mora Cera B5. Stoppkranar við vegg og krómaður flösku vatnslás.

Magntölur eru stykki og allt innifalið samkvæmt lýsingu.

3.4.3 Ræstivaskar

Ræstivaskar koma í tæknirými og ræstingar í grunnskólanum. Vaskar eru úr ryðfríu stáli, festast á vegg og með stálbaki, stærð skálar 400 x 335 mm og dýpt ca. 240 mm, gerð Ifö CU 44 eða sambærilegt. Grind fyrir fötu skal fylgja með.

Tveggja handfanga blöndunartæki með undirsveiflu, hæfilega langri. Samanskrúfaður plastvatnslás og botnloki í keðju.

Magntölur stykki og allt innifalið samkvæmt lýsingu.

3.5 VATNSÚÐAKERFI

3.5.0 Almennt

Setja skal upp úðara og vatnsúðalagnir í 2. áfanga grunnskólann. Búið er að setja upp tengigrind og búnað í inntaksklefa í kjallara ásamt raftengingum og er kerfið tengt við vatnsveitukerfi Garðabæjar frá fyrri áfanga. Á hverri hæð kemur vaktaður spjaldloki og flæðinemi fyrir úðakerfi viðkomandi hæðar. Slökkviúðakerfið er vatnsfyllt kerfi með öllum tilheyrandi búnaði í Urriðaholtsskólanum. Verktaki tekur að sér fullnaðar frágang á slökkviúðakerfinu sem fylgir útboði þessu, sem með þessum verkáfanga tekur aðeins yfir grunnskólann og hluta af kjallaranum, eins og sýnt er á teikningum og í samræmi við verklýsingu þessa. Lagnir að stigleiðslum fyrir 1. og 2. hæð tilheyrir þessum áfanga en tenging inn á stigleiðslu úr 1. áfanga í kjallara, eins og teikningar sýna og fram kemur í tilboðsskrá.

Allur búnaður sem lagður er til í slökkviúðakerfið skal vera viðurkenndur af Mannvirkjastofnun og samþykktur af LPC (FOC), UL eða FM.

Verktaki slökkviúðakerfisins skal vera viðurkenndur af Mannvirkjastofnun til að vinna við og þjónusta vatnsúðakerfi.

3.5.1 Tenging heimæðar

Tenging heimæðar tilheyrði fyrri áfanga.

3.5.2 Pípur og tengistykki

Pípur skulu almennt vera úr svörtu stáli samkvæmt ÍST EN 10255 OG ÍST EN 10220 og skulu þær vera hreinar og grunnaðar og ef þær koma svo frá framleiðanda skal gæta þess að málning verði ekki fyrir skemmdum, ella þarf þá að endurmála rörin á kostnað verktaka.

Stigleiðslur skulu vera úr galvanhúðuðu stáli samkvæmt ÍST EN 10255. Samsetningar DN50 eða minna eru með skrúfaðar gengjur samkvæmt ÍST EN 10241, skrúfuð tengistykki samkvæmt ÍST EN 10241 og unionar samkvæmt ÍST EN 10241. Pípur DN65 og stærra skal setja saman með grópuðum klemmum með þar tilgerðum gúmmípéttingum. Tengistykki skulu vera samkvæmt ÍST EN stöðlum, samanber ÍST EN 10253-2 fyrir hné og té.

Skrúfuð tengistykki skulu hæfa rorum. Grópuð tengistykki fyrir pípu DN65 og stærri skulu vera samþykkt af LPC (FOC), UL eða FM.

Þar sem stofnar DN65 eða stærri taka stefnubreytingu skal nota sveigjanleg tengi "Flexible".

Pípunar skal leggja með jöfnum halla að tæmingarlokum eða að stofnum þar sem því verður við komið. Prófunar- og tæmilokar tengjast í frárennsli. Lágmarkshalli lagna er 2 prómill fyrir stofnlagnir en 4 prómill fyrir aðrar lagnir. Pípukerfi er í þrýstiflokki PN16. Setja skal tæmingar- og skolloka eins og sýnt er á teikningum.

Inndæling slökkviliðs fyrir bæði vatnsúðakerfi og stigleiðslur er staðsett utan á steiptum vegg meðfram kjallaratröppum og var sett upp í fyrri áfanga.

Magntölur eru lengdarmetrar pípna mælt af teikningum. Önnur tengistykki svo sem hné, té og flangsar, klemmu tengi, union, hólka, formúffur o. s. frv. skulu vera innifalin í einingaverðum lagna.

3.5.3 Stálbarkar

Sveigjanlegir ryðfrír stálbarkar sem notaðir eru til að tengja úðastúta í kerfislofti við pípukerfið skulu vera af vandaðri gerð samþykktir af LPC (FOC), UL eða FM.

Fara skal eftir tilmælum framleiðanda við uppsetningu og tengingu barkanna við pípukerfið.

Magntölur eru stykki talið af teikningum. Einingarverð skal fela í sér allan kostnað við barkana, efni og vinnu við uppsetningu þeirra.

3.5.4 Upphengi og festingar

Upphengi skulu vera baulur eða hringir sem festast með snittuðum teinum í steipt loft, burðarbita og vegg. Festingar fyrir lagnir í tengiklefa skulu vera baulur festar á vegg eða gólf með snittuðum teinum eða múrboltum. Öll upphengi og festingar skulu vera viðurkenndar af mannvirkjastofnun til notkunar í slökkviúðakerfi.

Hámarksfjarlægð milli upphengja og festingar er eftirfarandi:

- DN25 til og með DN50.....3.000 mm
- DN65 til og með DN80.....3.500 mm
- DN100 til og með DN250.....4.000 mm

Lóðrétt álag sem upphengi og festingar þess skulu þola er samkv. NFPA13:

- DN25.....1.642 N (167 kg)
- DN32.....1.867 N (190 kg)
- DN40.....2.040 N (208 kg)
- DN50.....2.805 N (286 kg)
- DN65.....3.710 N (378 kg)
- DN80.....4.670 N (476 kg)
- DN100.....6.504 N (663 kg)

Allar festur skulu vera viðurkenndar af Mannvirkjastofnun og samþykktar af LPC (FOC), UL eða FM.

Magntölur eru heild. Verð skal fela í sér allan kostnað við upphengjur, efni og vinnu við uppsetningu þess.

3.5.5 Jarðskjálftafestur

Jarðskjálftafestur skal setja í samræmi við kröfur NFPA 13 um jarðskjálftastýfingar.

Festa skal lagnir á eftirfarandi hátt:

- Þverfestur sem hindra hreyfingu rörs þvert á stefnu þess. Þverfestur skal setja að jafnaði með 12 metra millibili.
- Langfestur sem hindra hreyfingu rörs í lengdarstefnu þess. Langfestur skal setja að jafnaði með 24 metra millibili.
- Festur sem leyfa enga hreyfingu. Festur skal setja á lárétta pípu sem næst lóðréttri stofnpípu sem hún tengist.

Allar festur skulu vera viðurkenndar af Mannvirkjastofnun og samþykktar af LPC (FOC), UL eða FM.

Magntölur eru stykki talið af teikningum. Einingarverð skal fela í sér allan kostnað við jarðskjálftafestur, efni og vinnu við uppsetningu þess.

3.5.6 Kjarnaborun fyrir lögnum

Kjarnabora skal fyrir pípum í gegnum steypa vegg og loft. Þvermál gata skal vera um 50mm stærra en þvermál á pípu.

Magntölur fyrir kjarnaborun eru stykki.

3.5.7 Þéttingar með lögnum

Verktaki skal þétta með öllum lögnum í vatnsúðakerfi á eftirfarandi hátt.

Þar sem lagnir ganga í gegnum brunahólf skal þétta með pípum á fullnægjandi hátt, svo ekki rýri brunaskiptingu byggingar.

Jafnframt þessu þarf að þétta með lögnum sem þvera léttu innveggi, ofan niðurklæddra lofta, svo hljóð berist ekki á milli rýma umfram það sem upp er gefið fyrir viðkomandi vegg.

Til að meta þennan lið þarf bjóðandi að meta umfang á teikningum.

Stærð gata er eins og kemur fram í liðnum kjarnaborun, en auk þess eru úrtök í steiptum veggjum í kjallara og eins á milli hæða sem tekin voru í uppsteypu.

Magntölur fyrir þéttingar með stokkum (efni og vinna) í steiptum veggjum eru stykki en í léttum veggjum heild.

3.5.8 Úðastútar

Úðarar koma almennt í niðurtekin loft (kerfisloft). Staðsetja skal úðara eins og sýnt er á teikningum af kerfinu og á teikningum arkitekta í kerfisloftum. Þar sem úðarar koma í kerfisloft skal leitast við að staðsetja úðara í miðja loftaplötur nema annað sé sýnt á teikningu. Fylgja skal tilmælum framleiðanda um meðhöndlun og uppsetningu úðara. Nota skal þar tilgerða lykla við að skrufa úðara í kerfið.

Úðarar eru af eftirtöldum gerðum:

- **Gerð 1:** Niðurvísandi úðarar (**Ú1**), hálfinnfelldir með rósettu, hvítir að lit, hraðvirkir (quick response), ætlaðir fyrir venjulegt blautkerfi (OH1), með k-gildi 80 og opunarhitastig 68°C.
- **Gerð 2:** Uppvísandi úðarar (**Ú2**), kopar/krómaðir, hraðvirkir (quick response), ætlaðir fyrir venjulegt blautkerfi (OH1), með k-gildi 80 og opunarhitastig 68°C.
- **Gerð 4:** Vegg úðarar (**Ú4**), kopar/krómaðir, hraðvirkir (quick response), ætlaðir fyrir venjulegt blautkerfi (OH1), með k-gildi 80 og opunarhitastig 68°C.

Úðarar skulu vera viðurkenndir af Mannvirkjastofnun og samþykktir af LPC (FOC), UL eða FM.
Magntölur fyrir úðastúta eru stykki talið af teikningum.

3.5.9 Lokar og búnaður

Allir lokar og annar búnaður í vatnsúðakerfinu skal vera í þrýstiflokk PN16 og vera af viðurkenndri gerð ætlaðir til notkunar í vatnsúðakerfum. Stopplokar skulu vera spindillokar, spjaldlokar gírdrifnir. Stopplokar skulu vera með stöðuvísun sem gefur til kynna stöðu lokans (opinn/lokaður) og raftengdum stöðurofa sem gefur boð til brunakerfi hússins ef lokinn er ekki fullopin. Einstreymis- og tæmilokar skulu vera af viðurkenndri gerð og skal loka tæmilokum með skrúfuðum tappa.

Varðloki skal vera fyrir vatnsfyllt kerfi með seinkunarkút, þrýstingsútjöfnun yfir lokaspjald, þrýstingsmæla, þrýstingsnema á bjöllumtengi, prófunarbúnað fyrir viðvörunarbjöllu og tæmingarloka. Varðloki skal tengdur vatnsdrifni viðvörunarbjöllu.

Vatnsdrifin viðvörunarbjalla skal vera af viðurkenndri gerð. Setja skal síu á lögn frá varðloka að viðvörunarbjöllu og einstreymisloka á lögn frá bjöllu.

Prófunarloka skal setja á stofnlögn á 1. og 2. hæð við loka og flæðinema á hvorri hæð. Afrennislögn frá prófunarloka skal leiða í frárennislögn.

Magntölur eru stykki talið upp af teikningum. Einingarverð skal fela í sér allan kostnað við varðloka, stopploka, viðvörunarbjöllu, flæðinema, síur og annan búnað þeim tengdum, svo og uppsetning þess og allur annar frágangur.

3.5.10 Málun pípna

Allar pípur skulu vera hreinar og grunnaðar (innifalið í verði á rorum í kafla 3.5.2).

Sýnilegar pípur í lagnarými á 1. og 2. hæð (1.046 og 2.003) skal tvímála með olíumálningu í rauðum lit samkv. Rb-blaði (53) 003 nr. 5 (NCS-4050-Y90R). Skemmdir sem koma í málningu eftir uppsetningu pípnanna skal lagfæra að uppsetningu lokinni.

Magntölur eru lengdarmetrar pípna mælt af teikningum. Innifalinn skal allur kostnaður við hreinsun, efni og málningu.

3.5.11 Þrýstingsprófun

Þrýstingsprófa skal pípur í slökkviúðakerfi með 15 bar vatnsþrýstingi og skal þrýstingur standa í 4 klst. án þess að falla og án þess að samskeyti smiti. Þrýstingsprófa skal kerfið með úðurum.

Við byrjun og lok prófunar skal eftirlitsmaður verkkaupa kallaður til og skal hann taka kerfið út og samþykkja prófunina.

Magntala er heild. Verð skal fela í sér allt efni og vinnu við þrýstingsprófanir.

3.5.12 Merking loka og búnaðar

Merkja skal loka og annan búnað með varanlegum merkispjöldum, letrið skal vera auðlesanlegt. Lokar og annar búnaður sem hefur kerfisnúmer á kerfismynd skal merktur viðkomandi númeri, að öðru leyti skal fara eftir leiðbeiningum HMS "Viðauki D" við merkingu lagna og búnaðar og ÍST EN 12845:2004+A2:2009.

Magntala er heild. Verð skal fela í sér merkispjöld með tilheyrandi festingum og uppsetningu þeirra.

3.5.13 Prófun og úttekt kerfisins

Prófa skal slökkviúðakerfið í samráði og samvinnu við eftirlitsmann verkkaupa. Tilkynna skal eftirlitsmanni með a.m.k. 3 daga fyrirvara hvenær prófun fer fram. Búnaður í inntaksklefa í kjallara var settur upp í fyrri áfanga en í þessu útboði skal þessi búnaður prófaður ásamt flæðinemum og lokum á greinar fyrir hvora hæð fyrir sig.

Prófa skal eftirfarandi búnað kerfisins:

- Rennslis- og þrýstingsprófa vatnsrennsli frá vatnsveitu Garðabæjar í inntaksklefanum.
- Brunaboð frá þrýstingsnema á bjöllutengi berist til brunaviðvörðunarkerfisins
- Brunaboð frá flæðinema á greinar inn á hvora hæð fyrir sig
- Boð frá vöktuðum stopplokum berist til brunaviðvörðunarkerfis
- Boð frá þrýstingsnema á veitukerfi berist til brunaviðvörðunarkerfis

Þegar prófunum er lokið skal fara fram lokaúttekt á kerfinu. Áður en kerfinu er skilað í hendur verkkaupa skal liggja fyrir úttekt á því af hálfu opinberra aðila.

Magntala er heild. Verð skal fela í sér allt efni og vinnu við að prófa kerfið.

3.5.14 Upplýsingar um efni og tæki

Verktaki skal leggja til allar tæknilegar upplýsingar um búnaðinn sem notaður er í slökkviúðakerfið. Þessar upplýsingar skulu geymdar í sérstöku plathólfi sem er á vegg í inntaksklefa.

Verktaki skal ennfremur leggja fram eftirfarandi upplýsingar:

- Tækjalista með nafni framleiðenda, tegund og stærð allra tækja svo sem loka, mæla, og annars búnaðar.
- Lista með upplýsingum um sölu- og þjónustuaðila allra tækja.
- Tækniupplýsingar og viðhaldsleiðbeiningar framleiðenda, á íslensku, á ensku eða á dönsku..
- Úttektarskýrslu.

Allur texti skal vera prentaður.

Magntala er heild. Verð skal fela í sér alla vinnu við öflun gagna.

3.6 LOFTRÆSIKERFI

3.6.0 Almenn

Verktaki tekur að sér að setja upp loftræsikerfi sem þjónar öðrum hluta grunnskólaáfanga Urriðaholtsskóla eins og fram kemur á teikningum og verklýsing kveður á um.

Í þessum áfanga eru 4 sjálfstæð loftræsikerfi sem hvert um sig þjónar ákveðnu svæði og er samstæðubúnaður kerfanna staðsettur í tæknirýmum í kjallara hússins.

Teikningar sýna í aðalatriðum hvers óskað er og er t.d. skipulag miðað við ákveðið val á ristum, ristaboxum, loftræsisamstæðum og tækjum. Ef tæki eru nefnd á teikningum er það í flestum tilfellum til viðmiðunar eins og fram kemur í verklýsingu þessari.

Verktaka er heimilt að velja annan búnað, enda fellur hann að þessu skipulagi og stenst þær kröfur sem viðmiðunarbúnaðurinn gerir. Verktaki ber þann kostnað sem kann að verða, fari hann fram á að nota búnað sem krefst breytinga á fyrirkomulagi sem sýnd eru á núverandi teikningum.

Stjórnbúnaðar-pakki, sem ekki er magntekin í þessum kafla, er undanskilið þessu útboði og mun verkaupi leggja hann til. Öll raflaganavinna í þessu útboði tilheyrir kafla 4. Raflagnir, hjá raflagnahönnuði.

Verktaki skal kynna sér allar teikningar og verklýsingar. Samþykki verkkaupa eða umsjónarmanns hans skal fá fyrir öllum frávikum.

Verktaki skal sannreyna öll mál á staðnum og kanna afstöðu við úrtök sem sett hafa verið í steinsteypu, aðrar lagnir og húshluta, áður en smíði stokka hefst..

3.6.1 Loftstokkar og tengistykki

Almennt:

Stokkar skulu smíðaðir úr galvanhúðuðu blikki, nema annað sé tekið fram.

Efnisþykkt skal miðast við stærri hliðarbreidd eða þvermál í sívölum stokkum. Stærðir stokka eru ljósmál, og skal gæta nákvæmni í smíði þannig að uppgæfnar stökkastærðir standist, og formun stokka sé rétt.

Rík áhersla er lögð á að óhreinindi komist ekki inn í stökkalögn. Til að ná því þarf að sjá svo um að opum á öllum stökkhlutum sé lokað t.d. með álímdu plasti.

Þetta gildir einnig við flutning á efni.

Festingar stokka:

Lóðréttá stokka skal festa með 2,8 m millibili, eða þéttar ef samskeyti gefa tilefni til. Láréttá stokka neðan lofta skal festa upp með mest 2,0 metra millibili. Festingar skulu tengjast í samsetningarflans á stokkum eða vinklum sem festast á eða undir stökkahliðar. Aldrei má vera meira en ein samsetning á milli upphengja og ekki fjær samsetningu en 100 mm.

Upphengjur fyrir sívala stokka skulu vera gjarðir sem koma utan um stökkinn og fest er í loft eða vegg. Festingar sem koma í steypa vegg eða loft, skulu festast með múrboltum og má ekkert efni í boltafestingu hafa bræðslumark undir 800 °C. Þvermál bolta má ekki fara undir 6 mm og bordýpt minnst 40 mm. Álag á hvern bolta má ekki fara yfir 20 kg..

Samsetning stökkahluta:

Stokkar eru lágþrýstir, þrýstingur +/- 400 Pa. Stökkahlutar í ferköntuðum stokkum skulu tengdir með þar til gerðum flansatengingum. Sama gildir um tengingu stokka við tæki er byggjast inn í lögnina. Milli flans og samsetningu flans við stökkenda, skal þetta með varanlegu mjúku þéttiefni. Lengdarsamskeyti stokka skulu öll fölsuð saman.

Sívölum stokkum skal stungið saman, í þar til gerðar tvöfaldar þéttingar úr EPDM-gúmmí sem þola vel það álag sem þær verða fyrir. Vanda skal sérstaklega endaskurð sívalra stokka og gæta þess að stökkendi falli þétt að haki í tengistykki.

Kantaðir loftstokkar:

Styrkja skal loftstokka með þverbrotum og skal mesta fjarlægð á milli brota vera 150 mm.

Efnisþykktir loftstokka skulu vera eins og hér segir.

Lengri stökkahlið ≤ 300 mm þykkt 0,5 mm

Lengri stökkahlið	201 – 500 mm	þykkt 0,6 mm
Lengri stökkahlið	501 – 800 mm	þykkt 0,8 mm
Lengri stökkahlið	801 – 1200 mm	þykkt 1,0 mm
Lengri stökkahlið	>1200 mm	þykkt 1,25 mm

Við magnreikninga og uppgjör er miðað við efnisþykktir eins og þær koma fram í töflu hér að framan.

Sívalir loftstokkar:

Sívalir-spiral stokkar skulu vera spirálvafnir með skrúfulás.

Efnisþykktir loftstokka skulu vera eins og hér segir.

Þvermál stokks ≤ 250 mm	þykkt 0,5 mm
Þvermál stokks 251 – 500 mm	þykkt 0,6 mm
Þvermál stokks 501 – 800 mm	þykkt 0,7 mm
Þvermál stokks 801 – 1250 mm	þykkt 0,9 mm

Heilsoðnir stokkar.

Stokkar sérstaklega gerð fyrir eldhúsútsog skulu vera heilsoðnir og vökvapéttir. Um er að ræða 400mm stökk frá eldhúsi á 1.hæð og upp í gegnum lagnaskaft að þakblásara eins og teikningar og lýsingar sýna. Fara skal eftir grein 9.6.14 í byggingareglugerð og leiðbeiningum Slökkviliðs höfuðborgarsvæðisins.

Efnisþykkt skal vera; meiri en > 0,9 mm

Mjúktengi:

Mjúktengi skulu sett á milli blásara og stokka og þar sem sýnt er á teikningum. Tengji skulu vera mjúk og hafa langvarandi hitapol 149 °C. Einangra skal með þéttull yfir mjúktengi og vefja með áldúk sem er með plastfólíu beggja megin, Pedotherm eða sambærilegt. Ef blásarar í samstæðum eru mjúktengdir inn í samstæðunni er í flestum tilfellum ekki þörf á að mjúktengja samstæðuna við stökkalögn og er þá mjúktengið innifalið í einingarverði samstæðunnar. Samt sem áður skal vera tryggt að ekki berist titringur frá samstæðunni yfir í stökkalögnina.

Barkar:

Þar sem ristabox tengjast stökkum er leyfilegt að nota sterka ál-barka, til að auðvelda staðsetningu ristaböxa. Lengd þessara tenginga má ekki fara yfir 0,6 metra. Álbarkinn skal vera stífur og þannig lagður að hann myndi ekki krappa beygju. Barkinn skal vera með sama þvermáli og stökkurinn sem hann tengist við. Festingar við stokka og box skulu vera vandaðar og þéttar. Álbarki sem tengist ristaboxum er ekki magntekinn sérstaklega og skal vera innifalinn í einingaverðum (stokka eða rista), sé hann notaður.

Gaumlúgur:

Gaumlúgu skal hafa við allar bruna- og reyklokur samkvæmt byggingareglugerð, séu þær ekki hluti af lokunum þarf að koma þeim sérstaklega fyrir. Gaumlúgur við brunalokur skulu vera innifaldar í einingarverði brunaloka. Aðrar gaumlúgur taldar sértaklega og sýndar á teikningum er þar sem gaumlúgur eða þjónustuhurðar eru aðallega notaðar til hreinsunar stokka. Stærð gaumlúga og þjónustuhurða skal fylgja ákvæðum ÍST EN 12097. Hægt skal vera að opna og loka gaumlúgum á auðveldan máta, þær skulu vera þéttar og mega ekki rýra loftstraum í stökkum.

Magntölur kantaðra stokka eru kíló (kg), netto blikkmagn og miðað við eðlisþyngdina 7,9.

Innifalið í einingarverði skal vera allt blikk, þar með taldar afklippur, lásar, samsetningaefni, styrkingar, leiðiblöð og upphengi fyrir kantaða og sívala stokka.

Magntölur fyrir sívala stokka eru metrar (m) mælt á samsetningarillur

Magntölur fyrir sívöl breytistykki eru stykki talið upp af teikningum.

Magntölur fyrir mjúktengi, ef við á, er heild skv. lýsing.

Magntölur fyrir gaumlúgur og þjónustuhurðar eru stykki talið upp af teikningum. Gaumlúgur við brunalokur eru taldar með í verði brunaloka.

Allt innifalið samanber verklýsingu.

3.6.2 Einangrun loftstokka

Hitaeinangrun:

Alla loftinntaksstokka að samstæðum skal einangra, ásamt útblástursstokkum frá samstæðum. Á kantaða loftstokka skal nota 50 mm steinullarplötur með rúmþyngd a.m.k. 75 kg/m³. Setja skal blikkvinkla 80 x 40 mm á kanta einangrunarinnar og festa með stálböndum. Sívala stokka má einangra með 50 mm steinull sem hefur rúmþyngd a.m.k. 40 kg/m³. Alla stokka með hitaeinangrun skal klæða með áldúk sem er með sterkri plastfólíu beggja megin. Öll samskeyti skulu fá góða skörun og límt yfir með tilheyrandi állímbandi.

Brunaeinangrun stokka:

Þar sem brunaverja þarf loftstokka, sýnt á teikningum sem strikálína utan heillar línu, þarf efni og frágangur að fullnægja þeim skilyrðum sem sett eru fyrir brunamótstöðu A-30. Fyrir kantaða stokka skal miða við notkun á tveimur 25 mm steinullarplötum, með rúmþyngd a.m.k. 100 kg/m³, og sem skarist minnst um 50 mm. Plötur festast á stokka með þar til gerðum festipinum og blikkvinklar settir á kanta sem festast með stálböndum (c/c 300 mm). Yfirborð ytri einangrunar skal vera með svartri neoprenehúð eða klætt með dúk eins og lýst er fyrir frágangi á hitaeinangrun. Sívala stokka skal klæða með 50 mm þéttull og festa með vírneti og að síðustu skal setja Pedotherm-dúk eða annað sambærilegt utan um vírnet.

Magntölur eru fermetrar mældir við yfirborð stokka og skal allt innifalið samkvæmt verklýsingu.

3.6.3 Lokur

Mótorlokur :

Mótorstýrðar spjaldlokur við samstæður eru í þéttleikaflokki 3. Spjaldlokumótorar á þeim lokum eru með af/á stýringu og gormlokun við straumrof. Verktaka er frjálst að velja hvort lokumótor sé gerður fyrir 24Vac eða 230V. Raftengingar lokumótora eru í höndum loftræsiverktaka og tengist inn á stjórnkerfi viðkomandi samstæðu.

Mótorstýrð spjaldloka sem skiptir á milli útsogsrista og lakkskáps skal vera með af/á stýringu. Spjaldlokur skulu vera að lágmarki í þéttleikaflokki 2. Spjaldlokumótorar skulu vera fyrir 24Vac stýringu. Raftengingar lokumótora eru í höndum rafverktaka og tengjast inn á staðbundin stjórnkerfi, sjá kafla 4 Raflagnir

Lokur skulu uppfylla þéttleikakröfur skv. ÍS/EN 1751. Lokurnar skulu þannig útbúnar að þær sýni stöðu spjalds, bæði á festingu og eins á öxli þar sem skorið (sagað) er í enda. Mótorar skulu valdir í samræmi við stærð á lokum. Á teikningum eru mótorstýrðar lokur merktar sem ML.

Stíllilokur :

Stillilokur skal setja alls staðar þar sem sýnt er á teikningum. Þær skulu búnar handföngum sem sýna greinilega stöðu blaða og hægt er að festa eftir stillingu.

Ekki má vera hætta á að skrölt heyrist í blöðunum. Íris-lokur skulu hafa mælistúta til að mæla loftmagn.

Stillilokur skulu uppfylla kröfur samkvæmt staðli ÍS/EN 1751, flokkur-1.

Á teikningum eru stillilokur merktar sem SL

Bruna- og reyklokur:

Brunalokur eru ýmist með kröfu, EI30S (reyklokur) eða EI60S. Brunalokur eru mótorstýrðar og eru merktar á teikningum sem BRL ásamt brunakröfu þeirra.

Allar brunalokur skulu vera samþykktar af HMS.

Lokurnar skulu vera með 24V gormmótor og loka við straumleysi. Endarofar við lokun og opnun. Á öxul skal setja merkingu þar sem skorið (sagað) er í enda og sýnir stöðu á loku.

Raftengingar lokumótora eru í höndum rafverktaka, sjá kafla 4. Raflagnir og tengist inn á stjórnkerfi fyrir bruna- og reyklokur sem loftræsiverktakinn leggur til og setur upp. Þegar boð koma frá brunaviðvörðunarkerfi, til stjórnkerfis loftræsingar, er slökkt á loftræsikerfi og straumrof verður að reyklokum og þær loka á gormum.

Magntölur eru stykki talið upp af teikningum.

3.6.4 Hljóðdeyfar

Allir hljóðdeyfar skulu vera með þurrhreinsalegu yfirborði hljóðísogsbaffla og byggjast inn í stokkalögn, stærð og afköst samkvæmt eftirfarandi. Til viðmiðunar eru hljóðdeyfar Leyfilegt er að bjóða aðra hljóðdeyfa með sambærilegri dempun og gæðum.

Hljóðdeyfar HD9.1, HD9.2, HD9.3, HD9.4, HD10.1, HD10.2, HD10.3, HD10.4

Staðsettir við samstæðu í kerfi 9 og kerfi 10.

Kantaðir hljóðdeyfar (8 stk.), Til viðmiðunar Cadenza a-1628-1600-800-1250 frá Swegon. Eða sambærilegt.

Tengimál: 1600x800 mm

Loftmagn 14.000 m³/h; Mesta mótstaða 20 Pa

Hljóðdeyfar HD11.2, HD11.3, HD11.4

Staðsettir við samstæðu í kerfi 11.

Kantaðir hljóðdeyfar (3 stk.), Til viðmiðunar Cadenza a-0826-800-400-1250 frá Swegon. Eða sambærilegt.

Tengimál: 800x400 mm

Loftmagn 6.000 m³/h; Mesta mótstaða 20 Pa

Hljóðdeyfir HD11.1

Staðsettir við samstæðu í kerfi 11.

Kantaður hljóðdeyfir (1 stk.), Til viðmiðunar Cadenza a-1228-1200-0400-1250 frá Swegon. Eða sambærilegt.

Tengimál: 1200x400 mm

Loftmagn 6.500 m³/h; Mesta mótstaða 20 Pa

Hljóðdeyfar HD8.1

Staðsettir við samstæðu í kerfi 8.

Sívalur hljóðdeyfir (1 stk.), Til viðmiðunar Cadenza a-0418-400-300-650 frá Swegon. Eða sambærilegt. (Hljóðgildra sem verður notuð aftur, aðeins uppsetningaliður)

Hljóðdeyfir HD8,2

Staðsettir við samstæðu í kerfi 8.

Kantaðir hljóðdeyfar (1 stk.), Til viðmiðunar Cadenza a-0626-600-300-1250 frá Swegon. Eða sambærilegt.

Tengimál: 600x300 mm

Loftmagn 1.800 m³/h; Mesta mótstaða 20 Pa

Aðrir hljóðdeyfar eru sívalir stærð og lengd gefin upp á teikningum. Til miðviðunar skal stiðjast við Sívala hljóðdeyfa SLU frá Lindab eða sambærilegt.

Magntölur eru stykki talið upp af teikningum.

3.6.5 Ristar, ventlar og fleira

Ristar og ventlar innanhúss:

Í ristaskrá á teikningum og í tilboðsskrá eru settar fram ristar til viðmiðunar en leitast er við að hafa samskonar, eða svipaðar ristar og er í fyrri áfanga. Skulu bjóðendur taka mið af útliti og afköstum sem þær ristar hafa ef bjóða á aðrar ristar en um er beðið í lýsingu. Heiti rista og ventla er nefnt eftir heitum framleiðanda og er þetta er gert til að auðvelda val á ristum og er í öllum tilfellum um að ræða viðmiðun.

Verktaka er heimilt að bjóða aðrar ristategundir svipaðar í útliti og áferð og sem standast þær kröfur sem gerðar eru til viðmiðunarrista í loftmagni, kastlengd, hljóðgjöf og frágangi.

Endanlegt val á ristum er háð samþykki loftræsihönnuðar og arkitekts.

Útiloftsristar:

Smíða skal útiloftsristar úr 2 mm áli. Fara skal í einu og öllu eftir teikningum þar sem upp er gefið millibil á milli blaða og öðrum stærðum eins og sýnt er á teikningum.

Ristar skal mála og húða í sama lit og áferð og er á klæðningum sem ristar falla inn í, þ.e. RAL 7039. Gert er ráð fyrir innbrenndri duftlökkun Polyester húðun og skal þurrfilmþykkt vera að lágmarki 134 my. Ekki er gert ráð fyrir að þakblásarar verði málaðir.

Kastháfur frá smíðastofu:

Setja skal upp kastháf með tengistærð $\varnothing 250$ mm upp fyrir þakbrún skv. teikningu. Kastháfur skal vera smíðaður úr galvanhúðuðu blikki HF-250 frá Lindab eða sambærilegt. Ganga skal frá tryggum festingum fyrir kastháfinn.

Magntölur fyrir ristar og ventla eru stykki.

Magntölur fyrir útiloftsristar eru stykki

Magntölur fyrir kastháf er stykki.

Innifalið er allt efni og uppsetning

3.6.6 Tækjabúnaður og fylgihlutir

Almennt.

Um er að ræða 4 aðskilin kerfi með loftræsibúnaði sem staðsett eru tæknirými í kjallara fyrir kerfi 8, 9, 10 og 11. Þessi lýsing ætti að lesast með táknrænum kerfismyndum á teikningum L.40, L.41, L.42 og L.43 frá Lagnatækni

Með samstæðum fylgir tölvustýrður stjórnúnaður sem tengja þarf öll stjórnþæki inná. Einnig eru samstæður með innbyggðri hraðastýringu, hitastýringu og klukku, ásamt aðvörunum. Stjórnkerfi og allur jaðarbúnaður skal þannig valinn að umbeðin virkni náist í einu og öllu.

Reiknað er með að hægt verði að tengja stjórnúnað loftræsisamstæðunnar inn á fyrirhugað hússtjórnunarkerfi þó síðar verði. Til þess að það sé hægt þarf stjórnúnaðurinn að vera með Modbus samskiptabúnaði, Nettenging (Netbrowser) þarf einnig að vera möguleigi á fastri einkennistölu (IP-tölu), þar sem hægt er að breyta óskgildum í gegnum hússtjórnarkerfið.

Gert er ráð fyrir stjórnstöflu fyrir viðkomandi búnað í tækjaklefa. Við uppsetningu á öllum búnaði og tækjum skal fara eftir leiðbeiningum framleiðanda í einu og öllu. Virkja skal frostvörn sem er í stjórnúnaði samstæðna.

Rík áhersla er lögð á að titringur frá tækjabúnaði leiði ekki út í byggingarhluta og þarf að haga frágangi á undirstöðum, upphengjum og festingum búnaðar þannig að það sé tryggt.

Hitastjórnun loftræstikerfa:

Öll grunnhitun rýma er með ofnum eða öðrum staðbundnum hitagjafa, svo innblásturshiti er alltaf undir kjörhita þeirra rýma sem kerfin þjónar. Stýrt er eftir föstum innblásturshita með hitanema í innblástursstokk, sem kemur með samstæðu. Innblástur er árstíðarbundinn. Hitastig yfir veturinn er 20°C en yfir sumarið 18°C. Að undanskildu kerfi 8 eru öll kerfin með forhitun sem er framkvæmd með hjólvarmaskipti í samstæðu, en síðan tekur eftirhitaflötur í stokk við eftir þörfum hverju sinni.

Eldvarnarútsláttur:

Ef boð koma frá brunaviðvörunarkerfi hússins um stöðvun loftræsikerfis, skal eftirfarandi vinnsluröð fara af stað:

1. Slökkt á samstæðum og við það stöðvast blásarar, stjórnlokar og mótorstýrðar spjaldlokur við samstæðum, á inntaki og útkasti loka með gormlokun.
2. Bruna- og reyklokur loka með gormlokun.
3. Endurræsa þarf kerfin á ný og skal það gert handvirkt á ræsihnappi.

Mótorstýrðar spjaldlokur á inntaki og útkasti tengjast stjórnkerfi á viðkomandi samstæðu en mótorstýrðar bruna- og reyklokur (BRL) tengjast inn á sér stjórnkerfi sbr. lýsingu þar um.

KERFI 8:

Um er að ræða kerfi fyrir eldhús skólans, sem komið var upp í fyrri áfanga til bráðabirgða.

Verktaki tekur við eldri innblásturssamstæðu frá verkkaupa sem sett var upp í fyrri áfanga fyrir bráðabirgða eldhús og setja upp á endanlegan stað í kjallara 2.áfanga eins og teikningar sýna. Um er að ræða innblásturssamstæðu frá Flaktwoods VEKA-20 ásamt stjórnúnaði. Samstæðan inniheldu síu, lofthitaflöt og blásara. Verktaki skal skipta um síu og þrifa samstæðuna.

Stjórnþæfla með forriti til stýringar fylgir samstæðunni. Raftengin á samstæðu og fylgihlutum, spjaldlokum, hitanema stjórnloka o.frv. fellur undir verkhluta rafverktaka, sjá kafla 4. Raflagnir

Með samstæðunni fylgir einnig stjórnborð með skjá. Í gegnum stjórnborðið eru öll stilligildi sett inn t.d. loftflæði, hitastig, tímastilling o.s.frv.

Þakblásari

Setja skal nýjan þakblásara með hraðastýringu fyrir útsog frá eldhúsháfum. Blásarinn er valinn í yfirstærð fyrir framtíðarmöguleika. Til viðmiðunar um afkastagetu og frágang er valið að vitna í þakblásara frá Systemair DVN 400EC. Útsogsblásarinn keyrir með innblásturssamstæðunni. Í eldhúsi skal vera rofi sem ræsir samstæðuna og útsogsblára á meiri og minni hraða og slekkur á kerfinu.

Hitamælar.

Setja skal hitamæla á loftstokka að og frá samstæðu líkt og sýnt er á táknrænni einlínmynd fyrir kerfið. Hitamælir á inntaksstokk skal hafa svið -20 til +40°C en hitamælir á innblásturstokk sviðið 0 til +40°C

Tækjabúnaður kerfis:

Afköst innblásara er: 1500m³/h

Loftsía í inntakslofti EU-7

Hitaflötur í innblásturslofti 19kW. Loft, -15/21°C. Vökvi +70/30°C. 33% Ethylene Glycol.

Hitanemi í innblæstri

Mótorloka í innblásturstokk af/á með gormi.

Útblásari 1.800 m³/h á móti 210 Pa.

Mótorloka í útsogstokk af/á með gormi.

KERFI 9:

Kerfið samanstendur af einni sambyggðri loftræsisamstæðu, sem er staðsett í tæknirými í kjallara hússins. Kerfið þjónar kjallara og kennsluálmú á vesturhlið 1. og 2. hæðar.

Samstæðan er keyrð á dagkeyrslu og næturkeyrslu og skal tímastilling valin í samráði við stjórnendur skólans. Á nætur- og helgarkeyrslu skal samstæða sett niður um helming í afköstum. Stýrandi hitanemi sem fylgir samstæðunni skal setja í innblásturstokk.

Í kerfi 9 skal setja reykskynjara í inntaksstokk sem nemur utanað komandi reyk eins og sýnt er á kerfismynd og tengist inn á brunaviðvörðunarkerfi skólans Ekki er þörf á að hafa fleiri reykskynjara í inntaksstokkum. Raftenging reykskynjara er í kafli 4 Raflagnir.

Krafa er gerð um að samstæður séu samsettar af einingum svo hægt sé að koma einingum í gegnum 1200 mm hurðarop.

Samstæðubúnaður:

Orkustuðull (SFPv) fyrir samstæðuna skal ekki fara yfir 1,9 miðað við framsettar forsendur.

Afköst innblásara í samstæðu eru:

13.500 m³/h, á móti 290 Pa (200 + 90 Pa) mótþrýstingi utan samstæðu.

Afköst útblásara í samstæðu eru:

13.500 m³/h á móti 290 Pa (200 + 90 Pa) mótþrýstingi utan samstæðu.

Loftsía á inntaki:

Pokasía staðsett í samstæðu, hreinsunargráða EU7.

Loftsía á útsogi:

Pokasía staðsett í samstæðu, hreinsunargráða EU7.

Varmaskiptahjól:

Nýtni á varmaendurvinnslu skal vera 80% eða meira miðað við uppgefið loftmagn.

Blásarar skulu vera axial-centriflow með beintengdum EC-mótor („plug fan“), afturbeygðum blöðum og innbyggðri hraðastýringu.

Stjórntafla með forriti til stýringar er áföst samstæðunni og þarf rafvirki að tengja kraft inn á töfluna, ásamt tengingum að spjaldlokum, hitanema og stjórnloka fyrir eftirhitara.

Með samstæðunni fylgir einnig stjórnborð með skjá.. Í gegnum stjórnborðið eru öll stilligildi sett inn eins og lýsingin segir til um. Stjórnbúnaður samstæðunnar þarf að geta tengst hússtjórnarkerfi með Modbus samskiptabúnaði. Nettenging (Netbrowser) þarf einnig að vera mögulegur, með fastri einkennistölu (IP-tölu).

Viðmiðunarsamstæða er GOLD RX-50 frá Swegon.

Lyfta skal samstæðunni frá gólfi tækjaklefans og festa hana á þar til gerða undirstöðu (bitum) sem stillist af með skrúfuðum fótfestingum og hafa mátulega mjúk gúmmí á milli samstæðukassa og undirstöðu svo engin hætta sé á að titringur leiðist í gólfplötu.

Raftenging samstæðu og búnaðar tilheyrir kafla 4 Raflagnir.

Hitamælar.

Setja skal hitamæla á loftstokka að og frá samstæðu líkt og sýnt er á táknrænni einlínumynd fyrir kerfið. Hitamælir á inntaksstokk skal hafa svið -20 til +40°C. en hitamælir á innblásturstokk sviðið 0 til +40°C.

Hitaflötur EH9.1

Hitari í stokk við samstæðu.

Afköst miðast við eftirfarandi:

Loftmagn 13.500 m³/h; mesta loftmótstaða 25 Pa.

Hitun lofts 16/21°C; Vökvi (30% frostlögur) 70/30°C.

Mesta mótstaða í vökvarás 5 kPa.

Hitaflötur skal vera lágmark 2 raðir.

KERFI 10:

Kerfið samanstendur af einni sambyggðri loftræsisamstæðu, sem er staðsett í tæknirými í kjallara hússins. Kerfið þjónar kennsluálmum á austurhluta 1. og 2. hæðar, þar á meðal sérkennslustofum og félagsmiðstöð.

Samstæðan er keyrð á dagkeyrslu og næturkeyrslu, og skal tímastilling valin í samráði við stjórnendur skólans. Á nætur- og helgarkeyrslu skal samstæða sett niður um helming í afköstum Stýrandi hitanemi sem fylgir samstæðunni skal setja í innblásturstokk.

Krafa er gerð um að samstæður séu samsettar af einingum svo hægt sé að koma einingum í gegnum 1200 mm hurðarop.

Samstæðubúnaður:

Orkustuðull (SFPv) fyrir samstæðuna skal ekki fara yfir 1,9 miðað við framsettar forsendur.

Afköst innblásara í samstæðu eru:

13.500 m³/h, á móti 290 Pa (200 + 90 Pa) mótþrýstingi utan samstæðu.

Afköst útblásara í samstæðu eru:

13.500 m³/h á móti 290 Pa (200 + 90 Pa) mótþrýstingi utan samstæðu.

Loftsía á inntaki:

Pokasía staðsett í samstæðu, hreinsunargráða EU7.

Loftsía á útsogi:

Pokasía staðsett í samstæðu, hreinsunargráða EU7.

Varmaskiptahjól:

Nýtni á varmaendurvinnslu skal vera 80% eða meira miðað við uppgefið loftmagn.

Blásarar skulu vera axial-centriflow með beintengdum EC-mótor („plug fan“), afturbeygðum blöðum og innbyggðri hraðastýringu.

Stjórntafla með forriti til stýringar er áföst samstæðunni og þarf rafvirki að tengja kraft inn á töfluna, ásamt tengingum að spjaldlokum, hitanema og stjórnloka fyrir eftirhitara.

Með samstæðunni fylgir einnig stjórnborð með skjá. Í gegnum stjórnborðið eru öll stilligildi sett inn eins og lýsingin segir til um. Stjórnbúnaður samstæðunnar þarf að geta tengst hússtjórnarkerfi með Modbus samskiptabúnaði. Nettenging (Netbrowser) þarf einnig að vera mögulegur, með fastri einkennistölu (IP-tölu).

Viðmiðunarsamstæða er GOLD RX-50 frá Swegon.

Lyfta skal samstæðunni frá gólfi tækjaklefans og festa hana á þar til gerða undirstöðu (bitum) sem stillist af með skrúfuðum fótfestingum og hafa mátulega mjúk gúmmí á milli samstæðukassa og undirstöðu svo engin hættu sé á að titringur leiðist í gólfplötu.

Raftenging samstæðu og búnaðar tilheyrir kafla 4 Raflagnir.

Hitamælar.

Setja skal hitamæla á loftstokka að og frá samstæðu líkt og sýnt er á táknrænni einlínumynd fyrir kerfið. Hitamælir á inntaksstokk skal hafa svið -20 til +40°C. en hitamælir á innblásturstokk sviðið 0 til +40°C.

Hitaflötur EH10.1

Hitari í stokk við samstæðu.

Afköst miðast við eftirfarandi:

Loftmagn 13.500 m³/h; mesta loftmótstaða 25 Pa.

Hitun lofts 16/21°C; Vökvi (30% frostlögur) 70/30°C.

Mesta mótstaða í vökvarás 5 kPa.

Hitaflötur skal vera lágmark 2 raðir.

Útblásari 10.2

Útblásari fyrir útsog frá lakkskáp í smíðastofu. Blásarinn skal vera hraðastýranlegur með EC mótor og er handsettur inn með rofa sem er á eða við lakkskáp. Ljós skal sýna þegar kveikt er á blásara. Blásarinn er keyrður á innstilltum föstum afköstum þegar hann er gangsettur við notkun á lakkskáp. Á sama tíma lokar spjaldloka fyrir útsog í smíðastofu. Afköst blásara miðast við 900 m³/h við 350 Pa mótstöðu. Blásari til viðmiðunar er MPC 250 EC T30 frá RUCK.

Útblásari 10.3

Þakblásari fyrir útsog frá efnisskáp í nátturufraeðistofu. Blásarinn skal vera hraðastýranlegur og er handsettur inn með rofa sem er í kennslustofunni. Ljós skal sýna þegar kveikt er á blásara. Blásarinn er keyrður á innstilltum föstum afköstum þegar hann er gangsettur. Afköst blásara miðast við 150m³/h við 150Pa mótstöðu. Til viðmiðunar er TFSR 160 frá Systemair eða sambærilegt.

Mótorstýrð spjaldloka:

Mótorstýrð spjaldloka ML10.3 á grein sem skiptir á milli útsogsrista og lakkskáps tengist inn á staðbundna stýringu. Stýringu er þannig fyrir komið að handsetja þarf útsog fyrir lakkskápinn, spjaldloka ML101.3 lokar fyrir útsog á viðkomandi útsogsristum, og útblásari UB10.3 fer í gang á fast innstillt loftmagn. Þegar slökkt er á lakkskápnum fer spjaldloka í fyrri stöðu og útsog um loftristar verða aftur virk. Handrofi fyrir lakkskáp skal koma fyrir á vegg við skáp í smíðastofu Raftenging spjaldloka ásamt rofa er magntekin í kafla 4 Raflagnir. Spjaldloka með mótör og uppsetning hennar er magntekin hér.

KERFI 11:

Kerfið samanstendur af einni sambyggðri loftræsisamstæðu, sem er staðsett í tæknirými í kjallara byggingarinnar. Kerfið þjónar miðrymi (matsal) 2. áfanga byggingarinnar.

Samstæðan er keyrð á dagkeyrslu og næturkeyrslu, og skal tímastilling valin í samráði við stjórnendur skólans. Á nætur- og helgarkeyrslu skal samstæða sett niður um helming í afköstum. Stýrandi hitanemi sem fylgir samstæðunni skal setja í innblásturstokk.

Krafa er gerð um að samstæður séu samsettar af einingum svo hægt sé að koma einingum í gegnum 1200 mm hurðarop.

Samstæðubúnaður:

Orkustuðull (SFPv) fyrir samstæðuna skal ekki fara yfir 1,9 miðað við framsettar forsendur.

Afköst innblásara í samstæðu eru:

5.000 m³/h, á móti 290 Pa mótþrýstingi utan samstæðu.

Afköst útblásara í samstæðu eru:

5.000 m³/h á móti 290 Pa mótþrýstingi utan samstæðu.

Loftsía á inntaki:

Pokasía staðsett í samstæðu, hreinsunargráða EU7.

Loftsía á útsogi:

Pokasía staðsett í samstæðu, hreinsunargráða EU7.

Varmaskiptahjól:

Nýtni á varmaendurvinnslu skal vera 80% eða meira miðað við uppgafið loftmagn.

Blásarar skulu vera axial-centriflow með beintengdum EC-mótör („plug fan“), afturbeygðum blöðum og innbyggðri hraðastýringu.

Stjórntafla með forriti til stýringar er áföst samstæðunni og þarf rafvirki að tengja kraft inn á töfluna, ásamt tengingum að spjaldlokum, hitanema og stjórnloka.

Með samstæðunni fylgir einnig stjórnborð með skjá. Í gegnum stjórnborðið eru öll stilligildi sett inn eins og lýsingin segir til um. Stjórnubúnaður samstæðunnar þarf að geta tengst hússtjórnarkerfi með Modbus samskiptabúnaði. Nettenging (Netbrowser) þarf einnig að vera mögulegur, með fastri einkennistölu (IP-tölu).

Viðmiðunarsamstæða er GOLD RX-14 frá Swegon.

Lyfta skal samstæðunni frá gólfi tækjaklefans og festa hana á þar til gerða undirstöðu (bitum) sem stillist af með skrúfuðum fótfestingum og hafa mátulega mjúk gúmmí á milli samstæðukassa og undirstöðu svo engin hætta sé á að titringur leiðist í gólfplötu.

Raftenging samstæðu og búnaðar tilheyrir kafla 4 Raflagnir.

Hitamælar.

Setja skal hitamæla á loftstokka að og frá samstæðu líkt og sýnt er á táknrænni einlínumynd fyrir kerfið. Hitamælir á inntakssstokk skal hafa svið -20 til +40°C. en hitamælir á innblásturstokk sviðið 0 til +40°C

Hitaflötur EH11.1

Hitaflötur við samstæðu.

Afköst miðast við eftirfarandi:

Loftmagn 5.000 m³/h; mesta loftmótstaða 25 Pa.

Hitun lofts 16/21°C; Vökvi (30% frostlögur) 70/30°C.

Mesta mótstaða í vökvarás 5 kPa

Hitaflötur skal vera lágmark 2 raðir.

Ýmis búnaður

Leggja skal til og koma fyrir tveimur vatnsskynjurum á gólfi tækjaklefa þar sem samstæður eru. Ef vökvi fer á skynjarana skulu þeir gefa sérstaka viðvörðun þar sem tekið verður eftir því, staðsett í samráði við verkkaupa.

Magntölur fyrir samstæður eru stykki, ásamt þeim búnaði sem lýsing segir til um, þ.e.a.s. einingum með blásurum, varmaskiptahjólí, síum og stjórnbúnaði.

Magntölur fyrir hitamæla eru stykki.

Magntölur fyrir hitafleti við samstæður eru stykki.

Hljóðdeyfar við samstæður er magntekið undir lið 3.7.4

Mótorlokur við samstæður eru magnteknar undir lið 3.7.3

Magntala fyrir þakblásara er stykki samkvæmt lýsingu, innifalið skal vera hraðastýring og þjónusturofar við blásara.

Magntaka fyrir uppsetningu á samstæðu og búnað á innblæstri í kerfi 8, samkvæmt lýsingu er heild.

Magntaka fyrir vatnsvörn efni og vinna við uppsetningu.

Rofar og stýringar fyrir útsogsblásara er magntekið í kafla 4 Raflagnir.

Fyrir tækjabúnað gildir almennt að innifalið skal vera, undirstöður, mótorpúðar, samstæðukassar utan um tæki þar sem það á við. Einnig samsetningarefni, tengi milli tækja, þéttiefni og annað er þarf til fullnaðar frágangs eins og fram kemur í verklýsingu og teikningar sýna þannig að kerfið geti starfað rétt og eðlilega.

3.6.7 Merking tækja

Öll stjórn tæki utan stjórnskáps skal merkja greinilega með skrófuðum merkisþjöldum með ígröfnum stöfum, bendslavír skal þó notaður við festingar á loka. Merkisþjöldin skulu vera 40 x 20 mm, með svörtum 5 mm stöfum á hvítum grunni. Staðsetning merkisþjaldanna skal vera þannig að auðvelt sé að lesa af þeim. Nota má merkingar með endingargóðum lituðum límborðum, sem sérstaklega eru ætlaðir til merkinga, en efni skal þó hljóta samþykki verkkaupa. Merkingar allra tækja skal vera í samræmi við tækjalýsingu og táknræna kerfismynd.

Magntölur eru heild. Innifalið skal vera allt efni og öll vinna sem þarf til að merkja öll tæki skv. lýsingu.

3.6.8 Stilling og prófun

Verktaki skal sannreyna með prófunum virkni alls stjórnbúnaðar, innstilla kerfin þannig að öll ráðgerð stilligildi haldist stöðug og hreyfibúnaður sé í jafnvægi, m.a. með hitamælingum og þrýstímæla kerfishluta. Þetta á við allan búnað kerfisins

Verktaki skal hafa fullt samráð við umsjónarmann verkkaupa og hönnuð, auk annarra verktaka meðan á prófun stendur.

Lokafrágangur kerfa fylgir forsögn á Rb-blaði "LOKAFRÁGANGUR LAGNAKERFA - AFHENDING LOFTRÆSIKERFA" Rb(53).004 frá nóv. 1998.

Meðal annars skal athuga eftirfarandi atriði við prófun á stýringu:

- Stöðu kerfa við straumrof.
- Stöðu kerfa við frostútleysingu.
- Stöðu kerfa við yfirstraumsútleysingar blásara.
- Svörun kerfa við breytingum á óskgildum.
- Sannreyna að boð frá brunaviðvörðunarkerfum stöðvi loftræsikerfin.

Skila skal skýrslu fyrir stillingu og prófun á kerfum, þar sem fram koma meðal annars eftirfarandi atriði:

1. Mæliaðferðir og mælitæki notuð við mælingar.
2. Öll innstillt stýrigildi.
3. Straumtaka á blásurum.
4. Þrýstímælingar við öll tæki (þrýstifall).
5. Loftmagnsstillingar á ristum og spjaldlokum

Á skýrslum komi einnig fram númer og heiti rista, staðsetning og það loftmagn sem hönnuður hefur fyrirskrifað ásamt því loftmagni sem endanleg stilling gaf. Verktaki skal merkja númer rista sem hann notar í stilliskýrslu inn á teikningar og láta þær fylgja með skýrslunni. Endanleg loftmagnsstilling má hafa skekkjumörk að hámarki, samkvæmt áður nefndu Rb-blaði, frá uppgefnu loftmagni fyrir einstakar ristar.

Skýrslan skal vera í prentuðu formi og vel frá gengin, enda verður hún hluti af rekstrar- og viðhaldsleiðbeiningum.

Stilling kerfa skal unnin af vönum manni og skal hann tilkynna eftirlitsmanni verkkaupa kerfin til úttektar þegar það starfar rétt og eðlilega og stilliskýrslan er tilbúin.

Öllum götum sem notuð voru við mælingar skal loka með þar til gerðum gúmmítöppum eða á annan tryggan hátt. Auk þess skal verktaki afhenda skrá yfir sölu- og þjónustuaðila á tækjum, og upplýsingar framleiðenda um þessi tæki. Upplýsingar um tæki mega vera á dönsku, norsku, sænsku og ensku auk íslensku.

Magntölur eru heild. Innifalið skal vera allt efni og öll vinna sem þarf til stillingar, prófunar og mælinga samkv. lýsingu.

3.6.9 Kjarnaborun fyrir stökkum

Kjarnabora skal fyrir sívölum stökkum í gegnum steypa vegg, en hér er um að ræða loftstokka á nokkrum stöðum. Þvermál gata skal vera um 50mm stærra en þvermál á stökkum.

Magntölur fyrir kjarnaborun eru stykki. Innifalið í lið fyrir gati í útvegg er kjarnaborun, gat í klæðningu, frágangur og þéttingar með stökk.

3.6.10 Þéttingar með lögnum

Verktaki skal þétta með öllum stökkum í loftræsikerfi á eftirfarandi hátt.

Þar sem stokkar ganga í gegnum brunahólf skal þétta með þeim á fullnægjandi hátt, svo ekki rýri brunaskiptingu byggingar.

Jafnframt þessu þarf að þétta með stökkum sem þvera létta innveggi, ofan niðurklæddra lofta, svo hljóð berist ekki á milli rýma umfram það sem upp er gefið fyrir viðkomandi vegg.

Til að meta þennan lið þarf bjóðandi að meta umfang á teikningum.

Stærð gata er eins og kemur fram í liðnum kjarnaborun, en auk þess eru úrtök í steypum veggjum, í tilboðsskrá koma fram upplýsingar um stærð gata og stokka sem um þau fara.

Magntölur fyrir þéttingar með stökkum (efni og vinna) í veggjum eru stykki.

4 RAFLAGNIR

4.0 ALMENN ATRIÐI

Verksvið

Verktaki tekur að sér að leggja allar almennar og sérstakar raflagnir í byggingu, samkvæmt verklýsingu þessari og uppdráttum.

Verktaki skal leggja til og kosta allt efni, tæki og vinnu sem til verksins þarf, til þess að skila öllum raf- og fjarskiptalögnum og tækjum, fullfrágengnum og tilbúnum til notkunar, sé annars ekki sérstaklega getið í verklýsingu þessari eða á uppdráttum.

Allt efnisval er háð samþykki hönnuða og verkkaupa og skal verktaki miða við að efnisval sé samkvæmt verklýsingum og teikningum hönnuða. Þar sem um er að ræða tilvísanir hönnuða í leiðbeinandi efnisval skal miða við þá vöru eða sambærilega vöru að útliti og eiginleikum. **Sérstaklega skal að því gætt að efnisval og eiginleikar séu í samræmi við kafla um umhverfisvottum skv. BREEAM.**

Skýringar á tilboðsskrá

Númer verklíða eru þau sömu í tilboðsskrá og í verklýsingu enda er sundurliðun og kaflaskipting einnig sú sama.

Fyrir hverja magneiningu skal bjóðandi gefa upp einingaverð og skal allur kostnaður, sem kemur til með að falla á viðkomandi verklíð og kemur ekki fram annarsstaðar, vera innifalinn í einingaverðinu, þannig að margfeldi af magntölum og einingaverðum gefi heildarverð á verklíðum skv. verklýsingu.

Allt efni er talið/mælt (stk/m) af teikningum án tillits til rýrnunar. Magn vegna rýrnunar sem bjóðendur telja sig þurfa umfram framangreinda talningu og mælingar, verða þeir að áætla sjálfir og bæta við í verði.

Skilgreining á reikningi magntalna þeirra verkhluta sem talið er nauðsynlegt að gera grein fyrir er að finna í verklýsingu eða tilboðsskrá.

ATH: Tilboðsskráin er ekki efnislisti. Tilgangur hennar er meðal annars að mynda ákveðinn sameiginlegan grundvöll fyrir bjóðendur. Það eru þannig eingöngu megin þættir, sem taldir eru í tilboðsskrá og í þeim eru innifaldir margir smærri liðir, svo sem festingar, skrúfur og fleira. Öll vinna skal innifalinn í einingarverðum.

Teikningar og uppdrættir

Allar teikningar eru táknrænar og sýna í aðalatriðum hvers óskað er. Verktaki skal kynna sér allar teikningar og verklýsingu og í framhaldi af því annast þá samræmingu sem nauðsynleg er. Ef verklýsingu og teikningum ber ekki saman skal eftirlitsmaður verkkaupa skera úr um eftir hverju skuli fara. Vanti eitthvað á teikningar, sem verklýsing skilgreinir, skal farið eftir verklýsingunni. Þar sem skortir á í verklýsingunni skulu teikningar ráða. **Samþykki verkkaupa** skal fá fyrir öllum frávikum frá teikningum og verklýsingu. Verktaki skal merkja inn á teikningar allar breytingar, sem gerðar verða og skal hann afhenda eftirlitsmanni verkkaupa eitt eintak af breyttum teikningum við verklok.

Samræmi

Til að forðast árekstra við önnur kerfi hússins er verktaka bent á að kynna sér gögn hönnuða annarra verkþátta en raflagna. Sérstaklega er bent á að hægt verður að nálgast þrívíddar líkan með samkeyrðum gögnum hönnuða, þ.e.a.s lögnum, loftræsingu og raflögnum. Telji verktaki að raflagnir rekist á aðra verkþætti, s.s. vatnspípur og loftræsingu, skal hann gera eftirlitsmanni viðvart. Staðsetning, gerð og brunapól veggja, svo og staðsetning dyraopa, sést á málsettum verkeikningum arkitekta og skal verktaki kynna sér þær og nota mál af þeim til staðsetninga.

Eftirlit

Verkkaupi hefur sérstakan eftirlitsmann með verki verktaka og skal verktaki í einu og öllu framkvæma verkið í samráði við verkkaupa eða eftirlitsmann hans. Verktaki skal tilkynna verkið til úttektar með góðum fyrirvara þannig að hugsanlegar lagfæringar geti farið fram fyrir verklok. Ef verkkaupi óskar eftir að verktaki sé viðstaddur þegar hann framkvæmir eftirlit skal verktaki verða við þeirri ósk, verkkaupa að kostnaðarlausu. Áður en verkið er afhent verkkaupa skal verktaki hafa tilkynnt það til HMS og fengið úttekt hjá þeim og/eða löggiltri skoðunarstofu. Verktaki skal síðan afhenda verkkaupa afrit af úttektarskýrslu þar sem fram kemur að engar aðfinnslur hafi verið á verkinu.

Prófun á búnaði og sérkerfum framkvæmir verktaki að viðstöddum verkkaupa eða umboðsmanni hans áður en afhending fer fram, verkkaupa að kostnaðarlausu.

Frágangur og vinnubrögð

Öll vinna skal unnin samkvæmt ákvæðum IST HB 200 og skal verkið uppfylla fyllstu öryggiskröfur. Uppfylla skal kröfur byggingarreglugerðar, leiðbeiningar HMS, Vinnueftirlits ríkisins, Fjarskiptaefirlits og Samorku. Vinnubrögð skulu bera vitni góðrar fagmennsku; um faglegan frágang vísast til kafla í Ákvæðisvinnugrundvelli rafvirkja: "Fyrirsögn um vinnubrögð".

Efnisval

Verktaki skal leggja til allt efni sem til verksins þarf, eins og lýst er í gögnunum. Allt efni skal vera nýtt, vandað og sérhæft til þeirra nota sem áætluð eru. Allt efni skal vera samkvæmt verklýsingu og teikningum og skal verktaki leggja fyrir fulltrúa verkkaupa til samþykktar sýnishorn af öllu efni sem hann hyggst nota áður en notkun þess hefst, óski verkkaupi eftir því. Ekki er þó nauðsynlegt að leita samþykkis á efni sem bein fyrirmæli eru um að eigi að nota skv. verklýsingu.

Allt efni sem verktaki leggur til skal vera skv. ákvæðum IST 200. Efnið uppfylli kröfur sem gerðar eru í ritum IST, IEC og DIN stöðlum eftir því sem við á. Allur búnaður skal vera löglega markaðsfærður á Íslandi, þ.e. hann skal vera prófaður af viðurkenndri CCA-prófunarstofu og hafa CE merkingu. Öll gögn varðandi prófun svo og prófunarvottorð, prófunarskýrsla og samræmisyfirlýsing skulu vera fyrir hendi hjá innflytjanda til skoðunar. Verktaki skal skila lista yfir ábyrgðaraðila búnaðar ef verkkaupi óskar. Auk þess skal það efni vera viðurkennt af yfirvöldum í framleiðslulandinu. Allur búnaður skal fullnægja kröfum til prófunar við 230V (400V) málspennu og vera merktur 230V (400V).

4.1 JARÐBINDING OG BRÁÐABIRGÐALAGNIR

Almennt

4.1.1 Sökkulskaut

Verktaki skal leggja sökkulskaut í alla sökkla. Hann skal ganga frá sökkulskauti í samræmi við ÍST HB 200, "Tæknilega tengiskilmála rafveitna" og raflagnateikningar. Verktaki skal ganga frá sökkulskautinu eins og sýnt er á teikningum og tengja við aðaltöflu og spennujöfnunarkerfi hússins.

Um einingaverð og magntölur:

Magntölur eru heild, metrar mældir af teikningu eða stk. talin af teikningu. Verktaki útvegar allt efni. Innifalið í einingarverði skal vera öll vinna og efni, þ.m.t. klemmur, vír og annað sem þarf til að fulltengja sökkulskaut.

4.1.2 Spennujöfnun

Verktaki skal ganga frá spennujöfnun húss samkvæmt einlínumyndum. Aðal jarðtengiklemma er staðsett við dreifitöflu TD0.1 í kjallara á 2. áfanga. Verktaki skal setja upp og ganga frá jarðtengiklemmu á vegg einangraðri frá vegg, hún skál útbúin 12mm boltum til festinga við jarðtengiskó. Verktaki skal leggja og tengja jarðvír að loftræsikerfum, strengstigum, álstokkum, smáspennuskápum og öðrum búnaði sem tengja þarf við aðaljarðtengiklemmu eða jarðskinnu í töflu, eftir því sem við á. Jarðvír og jarðbinding á lagnastiga er magntekið í öðrum köflum.

Um einingaverð og magntölur:

Magntölur eru heild. Verktaki útvegar allt efni. Innifalið í einingarverði spennujöfnunar skal vera öll vinna og efni, þ.m.t. klemmur, vír og annað sem þarf til að fulltengja spennujöfnun. Innifalið í spennujöfnun sérkerfa er allt efni og vinna við að spennujafna öll sérkerfi; til sérkerfa telst t.d. loftræstikerfi, álstokkar, smáspennuskápar og strengstigar.

4.1.1 Bráðabirgðalagnir

Verktaki setur upp og viðheldur bráðabirgðalögnum og vinnulýsingu í húsinu. Miðað er við perustæði (E27) með peru sem henta skal aðstæðum sem krafist er af vinnulýsingu. Dreifing lýsingar skal vera í samræmi við skiptingu rýma og skal miða við að fullnægjandi vinnulýsing sé í öllum rýmum þannig að allir vinnuhópar og eftirlitsaðilar geti unnið sitt verk án vandræða, hægt er að miða við birtutöflu útgefni af vinnueftirlitinu.

Verktaki skal alfarið sjá um að viðhalda vinnulýsingu á verk tíma og tryggja að lýsing verði ekki rofinn þannig að það hafi truflandi áhrif á aðra verktaka. Jafnframt skal verktaki koma sér upp öllum nauðsynlegum bráðabirgðatöflum og lögnum í þeim hluta byggingarinnar sem verklýsingin nær til.

Allur frágangur bráðabirgðalagna skal uppfylla ströngustu kröfur um slíkar lagnir. Bráðabirgðaraflögn skal hafa bilanastraumslíða 30mA. Allt efni og búnaður skal þola þá meðferð og veðurálag sem gera má ráð fyrir þar sem það er notað.

Verktaki skal taka niður bráðabirgðaraflagnir eftir því sem gengur á verkið og eftir því sem hentar. Hann skal hafa tekið niður allar bráðabirgðaraflagnir í verklok. Hann skal þó sjá til þess að vírar, lok, dósir og búnaður séu algerlega sem ný í verklok, en t.d. ekki með málningu eða steypuslettum á. Að öðrum kosti ber honum að skipta um viðkomandi efni.

Rafverktaki sér um að útvega og setja upp frádráttarmælir inn á aðaltöflu fyrir vinnubúðir, sem fæðir vinnubúðir, krana og annan orkufrekan búnað sem aðalverktaki greiðir af á verk tíma.

Um einingaverð og magntölur:

Magntölur eru heild. Innifalið í einingaverði skal vera allt efni og vinna sem til þarf vegna bráðabirgðalagna og bráðabirgðalýsingu verktaka og viðhalds þess.

4.2 LAGNALEIÐIR

4.2.0 Almennt

4.2.1 Lagnastigar

Verktaki skal setja upp netstiga/strengstiga fyrir lagnir eins og sýnt er á teikningum. Fjöldi upphengja og berandi punkta skal vera skv. fyrir mælum framleiðanda, þannig að fyllsta öryggis sé gætt. Setja skal skilrúm á til aðgreiningar kerfa. Miðað er við galvanhúðaða stiga. Verktaki skal setja þar til gerðar tækjaplötur fyrir tengla og tengidósir. Verktaki skal leggja 16mm² fábættan óeinangraðan koparvír á netstiga/strengstiga og binda með þar til gerðum festingum á 2m millibili þannig að öruggt leiðnisamband verði við hlífðarjarðskinnu í dreifiskápum. Jarðvírinn má ekki liggja í lokaðan hring. Koparvír á lagnastiga er magntekinn í öðrum lið.

Um einingaverð og magntölur:

Magntölur eru metrar mældir af teikningum. Verktaki útvegar allt efni. Innifalið í einingaverði skal vera efni og öll vinna við uppsetningu strengstiga, þ.m.t. festingar, upphengi, samtengingar, beygjur, borgöt, lok, endar, hillur, skilrúm, jarðbinding, göt í léttu veggj og annað sem til þarf til að fullklára verkið.

4.2.2 Pípur og samskeyti

Pípur skulu vera plastpípur af viðurkenndri gerð. Þær skulu þannig gerðar að búnaður og einangrun tauga geti ekki skaddast innan í þeim eða af völdum skarpra brúna í pípuendum. Þar sem pípur lágspennu (230V) og smáspennulagna, koma hlið við hlið út úr loftum eða veggjum, skulu þær vera merktar þ.a. auðvelt sé að sjá, hvaða kerfi hver pípa tilheyrir. Allar pípur skulu tengjast með viðurkenndum hólkum og stútum. Þá skal þess vandlega gætt, að hljóðeinangrun í milliveggjum og einangrun í útveggjum skerðist ekki við lagningu pípa. Verktaki skal byggja undir pípur í fölskum loftum. Festa skal pípur tryggilega þ.a. auðvelt verði að draga vír og strengi í þau eftir að loftum og veggjum verður lokað. Öll borgöt að og með 25mm, svo sem göt fyrir almennar lagnir (rör ofl.) eru innifalin.

Allar sýnilegar lagnir eru í gerðar úr höggþolnum plastpípum. Höggþolnar plastpípur skulu festar með stólum sem henta aðstæðum. Nota skal samhæfða hólka ef að rör eru ekki kónísk í annan endann, annars skal nota kóninn þegar setja þarf pípur saman. Pípur skulu vera rofnar í beygjum þannig að strengur liggja laus í beygjum. Höggþolnar plastpípur eru sýnilegar lagnir og skal vanda sérstaklega til verks; stólar skulu festir með reglulegu millibili, ekki skal hafa stól lengra frá pípuenda en sem nemur 50mm, nota skal viðurkenndar lausnir til festingar í stein.

Þar sem rör ganga í gegnum steypa veggj úr jarðvegi skal þetta með rorum, t.d. með steypu. Þetta skal vandlega í rör meðfram streng. Verktaki skal einnig þetta með öllum öðrum gegnumtökum með tilheyrandi efnum.

Um einingaverð og magntölur:

Magntölur eru metrar mældir af teikningum. Verktaki útvegar allt efni. Innifalið í einingaverðum skal vera öll vinna og efni við að koma rorunum fyrir s.s. hólkar, beygjur, varnarhlíf fyrir streng, borgöt fyrir rör og tappa upp að 25mm² að stærð, tappar, skrúfur og annað það sem til laganna þarf.

4.2.3 Dósir

Verktaki skal ganga frá dósnum í veggj og loft eins og sýnt er á teikningu. Dósir skulu vera kringlóttar úr plasti gerðar fyrir þann búnað sem þær eru ætlaðar fyrir. Búnaðurinn skal skrúfaður í dósirnar. Dósirnar skulu vera vel festar. Allar dósir skulu hafa réttar stærðir af nipplum og

stútum fyrir rör og strengi. Allar tengidósir skal merkja með viðkomandi greinanúmeri og/eða kerfisnúmeri eftir því hvað á við. Hæð dósa er sýnd á teikningum eða gefin í almennum skýringum. Hæð þessi miðast við endanlegt yfirborð gólfa. Fyrir rofa og tengla skulu vera kringlóttar dósir 73mm í þvermál (R/T-dósir, þ.e. rofa- og tengladósir), miða skal við raðefni. Loft- og ídráttardósir skulu vera 83mm í þvermál og nægjanlega djúpar til að þær rúmi allar þær tengingar, sem í dósirnar koma. Fyrir sjálfvirka boða og handboða brunaboðakerfis skal nota R/T-dósir. Dósir fyrir skynjara í loft skulu vera nægjanlega djúpar til að þær rúmi þær tengingar sem í þær koma. Fyrir fjarskiptatengla skal nota R/T-dósir. Allar dósir á stiga skal festa á þar til gerðar tækjaplötur. Við innfelld ljós í loft utanhúss er gert ráð fyrir tengidósum. Dósir eru lausar fyrir ofan loft og skulu hafa rétta stærð af togfestu fyrir strengi. Tengidósir utanhúss skulu vera amk. IP67.

Dósir fyrir vegg ljós og nándarlesara skulu vera 50mm veggdósir, nema annað sé tekið fram.

Um einingaverð og magntölur:

Magntölur eru stk. talin af teikningum. Verktaki útvegar allt efni. Innifalið í einingarverðum skal vera efni og öll vinna við að koma dósum fyrir s.s. nipplar, togfestur, tækjaplötur og annað nauðsynlegt efni til að ganga að fullu frá dósum.

4.2.4 Tenglarennur

Verktaki skal setja upp tenglarennur eins og sýnt er á teikningum. Tenglarennur skulu vera úr áli. Skilrúm skal vera milli lág og smáspennu. Öll út- og innhorn skulu vera söguð í 45° og liggja þétt saman.

Um einingaverð og magntölur:

Magntölur eru metrar mældir af teikningum. Verktaki útvegar allt efni. Innifalið í einingarverðum skal vera öll vinna og allt efni sem til þarf til að ljúka þessu verki.

4.2.5 Brunapéttingar

Verktaki skal kynna sér brunatæknilega hönnun hússins og annast brunapéttingu á götum í samræmi við það. Brunamótstaða veggja sjást á aðaluppdráttum arkitekta. Til brunapéttinga skal hann hafa sérhæfða starfsmenn frá fyrirtæki, sem hlotið hefur viðurkenningu HMS á efni og vinnubrögðum. Allar brunapéttingar skulu hafa merki þar sem fram kemur nafn fyrirtækis, sem setti upp péttinguna, og það efni sem notað var.

Þétt skal sérstaklega í kringum lagnagöt þar sem strengir og rör fara í gegnum brunapétta veggi með viðurkenndum lausnum, til að rýra ekki brunahólfun og hljóðvist. Þar sem þarf að kjarnabora í gegnum steiptan vegg má setja brunaklípur eftir því sem við á, ekki er þörf á brunaklípu fyrir stök rör 25mm og minna í gegnum veggi, nægjanlegt er að þétta með akrílbrunakítta samkvæmt leiðbeiningum framleiðanda. Brunaklípur eru stálrör með brunapéttiefni á innveggjum. Þétta skal meðfram öllum klípum í samræmi við kröfur framleiðanda, reykþétta skal enda á rorum í gegnum brunapolna veggi. Lokun gata skal vera í sama flokki og veggur eða gólf.

Um einingaverð og magntölur:

Brunapéttingar eru stk. talin af teikningum. Verktaki útvegar allt efni. Í þessum verklíð skal vera allt efni og öll vinna við að ganga frá péttingum, þar með talin málning strengja beggja vegna péttingar og aukabrunarör í brunapéttingum. Innifalið í einingarverði brunaklípa er að kjarnabora í gegnum steipta veggi fyrir klípunum.

4.3 LÁGSPENNA

4.3.0 Almennt

4.3.1 Ídráttartaugar og strengir

Leiðarar raftauga skulu vera gerðar úr eir nema annars sé getið. Einangrunarhula þeirra skal vera úr plasti. Nota skal mismunandi liti fyrir fasataugar, þó þannig að sami litur sé alls staðar í lögninni notaður fyrir sama fasa.

Við tengingu margþættra tauga skal nota klemmda strengskó, holskeyti eða þ.u.l. Strengir að og með 2.5mm² skulu vera plaststrengir með málsþennu 300/500V, aflstrengir 4mm² og stærri skulu hafa málsþennu 0,6/1kV (XLPE) nema annað sé tekið fram. Kápa strengja skal ekki vera eldnærandi og með takmarkaðan súrefnisstuðul, ekki lægri en 30. Miðað er við halógenfría strengi með lágum reykstuður (LSZH; low smoke zero halogen). Allir strengir skulu prófaðir í samræmi við IEC 60332-1. Um gildleika tauga vísast til einlínumynda af töflum og lögnum. Strengi sem lagðir verða á netstigum/strengstigum skal festa með plastspennubandi. Strengirnir skulu lagðir skipulega og skal aðgreina lagnir fyrir smáþennu og lágþennu með þar til gerðum afskermunarspjöldum. Frá töflum liggja strengir eftir stigum og frá þeim í fyrstu dós. Frá fyrstu dós skal notast við ídráttarvír þar sem það á við. Alla strengi skal merkja í báða enda.

Tengipunktur ljósa er á stiga. Tengidósir festast á tækjaplötur þar sem snúrur tengjast inná með fullnægjandi togfestu. Þar sem það á við eru lausataugar með 5 pinna hraðtengjum (DALI) lagðar á milli lampa. Verktaki skal nota hraðtengi sem passa þeim lömpum sem hann býður og gerð eru fyrir þesskonar tengingar. Almennt mega lausataugar ekki vera lengri en 2,5m milli búnaða, þegar fjarlægð er meiri skal setja streng í rör eða bakka.

Um einingaverð og magntölur:

Magntölur eru metrar mældir á teikningum. Verktaki útvegar allt efni. Innifalið í einingaverðum skal vera efni og öll vinna við lagningu strengja og víra s.s. afeinangrun strengja við dósir, kassa og töflur, festibönd og annað smáefni.

4.3.2 Tenglar

Málstraumur almennra tengla skal vera 16A. Tenglar skulu vera af Schuko gerð og tenglar fyrir meiri straum skulu vera skv CEE 17 nema annað sé tekið fram. Allir Schuko tenglar skulu hafa barnalæsingu. Á stöðum þar sem nálægð við rennandi vatn er lítil skal vera lok á tenglum (IP44). Staðsetning tengla er sýnd á teikningum eða gefin í almennum skýringum. Hæð miðast við endanlegt yfirborð gólfa. Litur tengla skal að jafnaði vera hvítur háglans. Verktaki skal bera lit og útlit innlagnaefnis undir eftirlitsmann verkkaupa til samþykktar og staðfestingar áður en efni er pantað og sett upp.

Um einingaverð og magntölur:

Magntölur eru stk. talin af teikningum. Verktaki útvegar allt efni. Innifalið í einingaverðum skal vera efni og öll vinna við að koma tengli og ramma fyrir og ganga frá honum og merkja. Ekki er gerður greinarmunur á stærð ramma þó fleiri en einn tengill eða rofi sé samhliða.

4.3.3 Rofar

Málstraumur almennra rofa skal vera 10A. Rofar skulu vera sömu gerðar og tenglar. Staðsetning og gerð rofa er sýnd á teikningum eða gefin í almennum skýringum. Hæð miðast við endanlegt yfirborð gólfa. Litur rofa skal að jafnaði vera hvítur háglans.

Þrýstirofar einfaldir og tvöfaldir stýra dali inngangseiningu fyrir ljós.

Gardínurofar eru þrýstirofar sem stýra dali inngangseiningu fyrir gardínumótora, þeir skulu vera tvöfaldir þrýstirofar með „interlock“ þannig að ekki sé hægt að ýta á báða hnappanna í einu, vippa skal vera með örvum (upp/niður).

Hreyfiskynjarar á loft eru ýmist innfelldir eða áfelldir og hafa 360° sjónsvið og hæfa viðkomandi rými sem þeir þjónusta. Allir hreyfiskynjarar skulu vera af vandaðri gerð. Staðsetning er sýnd á teikningum eða gefin í almennum skýringum. Snertur skulu vera gerðar fyrir a.m.k. 10A straum miðað við 230V spennu og 50 Hz.

Hreyfiskynjarar á vegg eru ýmist innfelldir eða utanáliggjandi. Hæð þeirra er skv. Teikningum eða gefin í almennum skýringum. Litur hreyfiskynjara í vegg skulu að jafnaði vera hvítur háglans og falla í sama raðefni og rofar. Utanáliggjandi skynjarar koma í þar til gerða dós í sama raðefni og hreyfiskynjarinn. Snertur skulu vera gerðar fyrir a.m.k. 10A straum miðað við 230V spennu og 50 Hz.

Í smíða- og matreiðslustofu skal setja upp læsanlegan neyðarstopprofa sem stýrir spólu er rýfur straum að tækjum.

Verktaki skal bera lit og útlit innlagnaefnis undir eftirlitsmann verkkaupa til samþykktar og staðfestingar áður en efni er pantað og sett upp.

Um einingaverð og magntölur:

Magntölur eru stk. talin af teikningum. Verktaki útvegar allt efni. Innfalið í einingaverðum skal vera efni, öll vinna við að koma rofa/hreyfiskynjara, ramma og vippu fyrir, ganga frá og merkja. Ekki er gerður greinarmunur á stærð ramma þó fleiri en einn rofi eða tengill sé samhliða.

4.3.4 Tengji

Tengi skulu vera skrúfuð, smellt eða stungin, við ákvörðun fjölda tengja í hverri dós skal miða við DIN og VDE 100 staðla. Taugar 4q og stærri skulu tengdar með tengjum föstum í dós.

Um einingaverð og magntölur:

Magntölur er stk. Verktaki útvegar allt efni. Innfalið í þessum verklið skal vera tengi, afeinangrun taugar, og eftir atvikum ásetning skóa og tenging vírs.

4.3.5 Hitakerfi - Dælur

Verktaki leggur strengi frá stýritöflu TL0.1 sem er staðsett í kjallara, að hringrásardælum samkvæmt teikningu, hann skal einnig setja upp tengidósir við dælur, stýrkerfisverktaki sér um að tengja streng í báða enda og við hringrásardælur. Strengir og dósir magntekið í öðrum liðum.

Um einingaverð og magntölur:

Gjaldlaus liður. Lagnir og búnaður falla undir aðra verkliði.

4.3.6 Gólfhitakerfi

Verktaki leggur strengi frá stýritöflu TL0.1 sem er staðsett í kjallara að gólfhitakistum samkvæmt teikningu, stýrkerfisverktaki sér um að tengja streng í báða enda og við vaxloka gólfhitakerfis. Strengir og tenglar magntekið í öðrum liðum.

Um einingaverð og magntölur:

Gjaldlaus liður. Lagnir og búnaður falla undir aðra verkliði.

4.3.7 Hitastrengir í niðurföll

Leggja þarf sjálfreglandi hitastreng í þakniðurföll. Strengur er skermaður og gefinn upp fyrir c.pa. 16-20W á meter. Við hvert niðurfall er ca. 1m af streng frágenginn með endabúnaði og tengidós sem liggur undir grjóti/grasi. Frá tengidósum liggja rör með strengjum að ryðfríum tengikassa (ca. 300x300x70mm) sem er staðsettur skv. teikningum.

Magntölur og einingarverð:

Gjaldlaus liður. Lagnir falla undir aðra verkliði.

4.4 VÉLRÆN LOFTRÆSING

4.4.0 Almennt

Í þessum áfanga eru 4 sjálfstæð loftræsikerfi sem hvert um sig þjónar ákveðnu svæði. Samstæðubúnaður kerfanna er staðsettur í tæknirýmum í kjallara og á 2.hæð hússins. Verktaki tekur að sér að koma upp lögnum og draga út strengi fyrir loftræsikerfi skv. verklýsingu.

4.4.1 Töflur loftræsikerfa

Verktaki skal leggja kvísl að töflum loftræsikerfa. Töflur eru staðsettar við loftræsisamstæður í tæknirýmum í kjallara. Tafla í kjallara fær kvísl frá dreifitöflu TD í kjallara. Verktaki afhendir stjórnkerfisverktaka kvíslar við töflur loftræsikerfa og tengir kvíslina í TD þegar stjórnkerfisverktaki hefur tengt kvíslina í töflum loftræsikerfa. Töflur loftræstikerfa og búnaður tilheyrir kafla um loftræstingu.

Um einingaverð og magntölur:

Gjaldlaus liður. Lagnir og búnaður falla undir aðra verkliði.

4.4.2 Spjaldlokur

Verktaki leggur að mótorstýrðum spjaldlokum sem loftræsiverktaki útvegar og setur upp, stjórnkerfisverktaki tengir streng í báða enda. Spjaldlokur eru hluti af stjórnubúnaði fyrir lakkskáp í smíða og handavinnustofu.

Um einingaverð og magntölur:

Gjaldlaus liður. Lagnir falla undir aðra verkliði.

4.4.3 Bruna- og reyklokur

Verktaki leggur að mótorstýrðum bruna- og reyklokum sem loftræsiverktaki setur upp og stjórnkerfisverktaki tengir. Lokur eru mótorstýrðar og eru merktar á teikningum sem BRL. Verktaki leggur stýristrengi frá lokum og inn í töfluskápa í loftræstiklefum TL0.1 í kjallara eins og fram kemur á raflagnateikningum. Frá töflu liggja strengir í tengidósir sem staðsettar verða nærri brunalokum. Stjórnkerfisverktaki tengir brunalokur í tengidósum sem rafverktaki er þá búinn að setja upp samkvæmt teikningum. Gera má ráð fyrir að tengja fleiri en eina loku í hverja dós.

Um einingaverð og magntölur:

Gjaldlaus liður. Lagnir og búnaður falla undir aðra verkliði.

4.5 LAMPAR OG PERUR

4.5.0 Almennt

Verktaki leggur til lampa og setur upp. Hér að neðan er sýnt dæmigert útlit lampa og þeim lýst. Allar lampagerðir eru háðar samþykki fulltrúa verkkaupa. Litur lampa skal vera að vali verkkaupa. Verktaki skal fara eftir samþykktu lampaplani sem sýnir staðsetningar allra lampa. Verkkaupi áskilur sér þó rétt til að fella út og bæta við einstökum lampagerðum, auk þess sem magn getur breyst í einstökum liðum. Verktaki skal sannreyna magntölur áður en hann pantar lampa.

Allir lampa skulu vera LED með innbyggðum ljósgjafa.

Brunahætta

Við uppsetningu og tengingu lampa skal sérstaklega gætt að brunahættu út frá lampabúnaði, t.d. straumfestum. Fylgja skal fyrirmælum lampaframleiðenda í þeim efnum. Upphengi lampa skal vera úr óbrennanlegu efni. Við uppsetningu ljóskastara skal einnig gætt að fjarlægð lampans í ljósstefnu frá brennanlegu efni. Lampar sem festast í léttu vegg og loft, s.s. hlaðinn stein eða gips skulu festir með til þess gerðum festingum.

Uppsetning

Verktaki skal ganga frá öllum lömpum og sjá til þess að festingar þeirra verði nægjanlega styrkar til þess að lampar séu tryggilega festir. Festingar og frágangur skulu borin undir verkkaupa til samþykktar áður en verk hefst. Verktaki skal ganga frá réttri stærð af togfestunippulum fyrir alla lampa þar sem það á við.


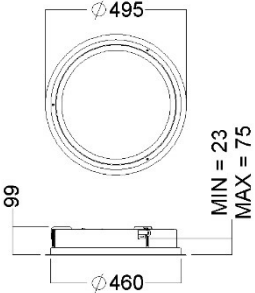
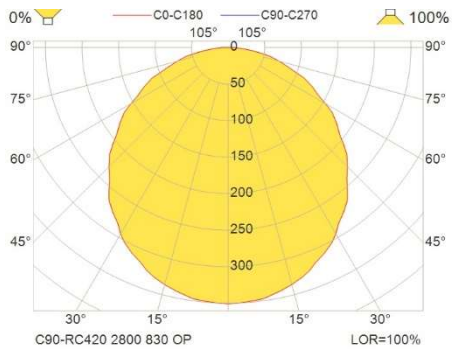
Lampar skulu falla snyrtilega að loftaklæðningu og mega ekki sliga þær né spenna frá eðlilegri stöðu. Auðvelt skal vera að færa til lampa eða ná honum niður vegna viðhalds. Þar sem nauðsynlegt er skal byggja undir lampa til þess að hindra að plötur aflagist undan þunga lampans og skal sá aukahlutur fylgja lampa ef þess þarf.

4.5.1 Lampar og perur

Perur í lampalista eru yfirleitt tilgreindar skv. samræmdu kerfi. Verktaki skal útvega allan nauðsynlegan búnað og smáefni til að hengja upp lampa. Tækjasnúrir skulu vera í samræmi við valinn lampa og uppfylla frágang samkvæmt leiðbeiningum framleiðanda.


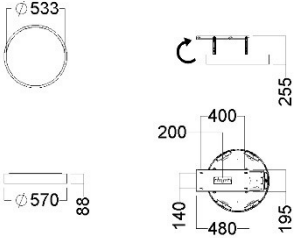
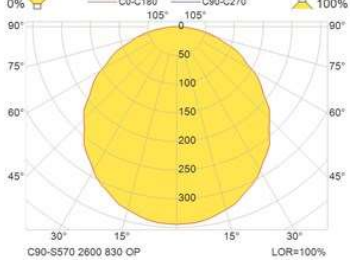
Verktaki skal fá alla lampa staðfesta og samþykkt hjá verkkaupa, þ.e. nákvæma útfærslu, fjölda og gerðarnúmer, áður en lampi er pantaður.

Lista yfir lampa og viðmiðunarútlit ásamt frekari athugasemdum fyrir hverja gerð fyrir sig er að finna hér fyrir neðan.

<p>Lampaupplýsingar</p> <p>Heiti lampa: L1 Afl ljósgjafa: 24W Spenna: 230V Ljós hlíf: Akríl opal Litur: Hvítur ál Þéttleiki: IP 20</p> <p>Upplýsingar ljósgjafa</p> <p>Tegund: LED innbyggð Afl: 22W Litarhitarstig: 3000K CRI: >80 Ljósstreymi: 2674lm Líftími: 100.000h L80/B50 McAdam step: 3</p> <p>Stýring: Dimmanlegur DALI</p>	<p>Innfeldur lampi í kerfisloft</p> <p>L1</p> <p>24W</p> <p>230V</p> <p>Akríl opal</p> <p>Hvítur ál</p> <p>IP 20</p> <p>LED innbyggð</p> <p>22W</p> <p>3000K</p> <p>>80</p> <p>2674lm</p> <p>100.000h L80/B50</p> <p>3</p> <p>Dimmanlegur DALI</p>	<p>Leiðbeinandi útlit á lampa</p>  <p>Leiðbeinandi mál á lampa</p>  <p>Ljósdreifikúrfra</p> 
--	---	---


Eiginleikar:

Lampinn er hvítur. Innifalið í lampa er LED módull og DALI dimmanlegur spennir. Lampi L1 er innfeldur og skal **fylgja með innfelliramma**. Lampinn skal koma með 5 pinna hraðtengi og með lampa skal fylgja snúra og T stykki fyrir hraðtengi.

<p>Lampaupplýsingar</p> <p>Heiti lampa: L2 Afl ljósgjafa: 20W Spenna: 230V Ljósliíf: Akríl opal Litur: Hvítur ál Þéttleiki: IP 20</p> <p>Upplýsingar ljósgjafa</p> <p>Tegund LED innbyggð Afl: 20W Litarhitarstig: 3000K CRI: >80 Ljósstreymi: 2564lm Líftími: L100.000h L80/B50</p> <p>Stýring: Dimmanlegur DALI</p>	<p>Utanáliggjandi lampi</p>	<p>Leiðbeinandi útlit á lampa</p>  <p>Leiðbeinandi mál á lampa</p>  <p>Ljósdreifikúrfa</p> 
--	-----------------------------	--



Eiginleikar:

Innifalið í lampa er LED módull og DALI dimmanlegur spennir. Lampinn skal koma með 5 pinna hraðtengi og með lampa skal fylgja snúra og T stykki fyrir hraðtengi.

Lampaupplýsingar	Iðnaðarlampi LED	Leiðbeinandi útlit á lampa
Heiti lampa:	L3	
Afl ljósgjafa:	25W	
Spenna:	220-240V	
Straumfesta:	Rafeindastraumfesta	
Spegill:		
Ljóshlíf:	Akríl PMMA	
Litur:	Hvítur	
Þéttleiki:	IP 54	
Upplýsingar ljósgjafa		
Tegund:	LED	
Afl:	25W	
Spenna:	230V AC	
Litarhitarstig:	4000K	
CRI:	>80	
Ljósstreymi:	3800lm	
Líftími:	80.000h L80/B50	
Stýring:	Á/af	


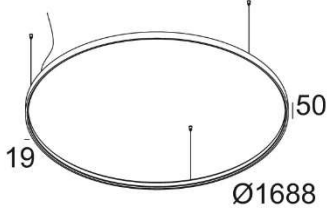
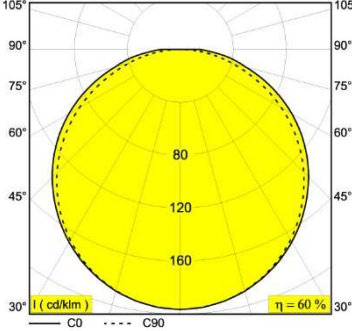
Eiginleikar:

Innfalið í lampa er LED módull.

Lampaupplýsingar Heiti lampa: Afl ljósgjafa: Spenna: Ljóshlíf: Litur: Þéttleiki: Upplýsingar ljósgjafa Tegund: Afl: Spenna: Litarhitarstig: CRI: Ljósstreymi: Líftími L70: Stýring:	Loftljós fyrir kerfisloft L4 34W 230V Akríl PMMA Hvítur IP 44 LED 34W 230V AC 4000K >80 3754lm 50.000h L80/B50 Dimmanlegur Dali	Leiðbeinandi útlit á lampa   Leiðbeinandi mál á lampa Stærð:596x596x60 mm
--	---	--


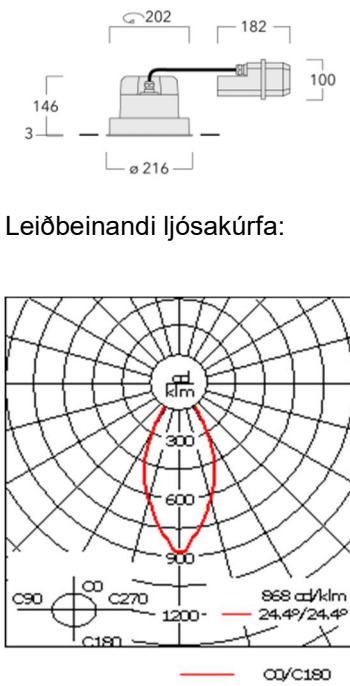
Eiginleikar:

Innifalið í lampa er LED módull og DALI dimmanlegur spennir. Lampinn skal koma með 5 pinna hraðtengi og með lampa skal fylgja snúra og T stykki fyrir hraðtengi.

<p>Lampaupplýsingar</p> <p>Heiti lampa: L5 Afl ljósgjafa: 73W Spenna: 230V Ljóshlíf: Svartur Litur: Svartur Þéttleiki: IP 20</p> <p>Upplýsingar ljósgjafa</p> <p>Tegund: LED innbyggð Afl: 73W Litarhitarstig: 3000K CRI: >90 Ljósstreymi: 8544lm Líftími: 50.000h</p> <p>Stýring: Dimmanlegur DALI</p>	<p>Hangandi ljós - Kringlótt</p>	<p>Leiðbeinandi útlit á lampa</p>  <p>Leiðbeinandi mál á lampa</p>  <p>Ljósdreifikúrfa</p> 
--	----------------------------------	--

Eiginleikar:

Lampinn skal vera litaður svartur. Innifalið í lampa er LED módull og DALI dimmanlegur spennir. Einnig skulu fylgja vír og festingar ásamt öllu því sem þarf til að hengja lampann í kerfisloft. Lampinn skal koma með 5 pinna hraðtengi og með lampa skal fylgja snúra og T stykki fyrir hraðtengi.


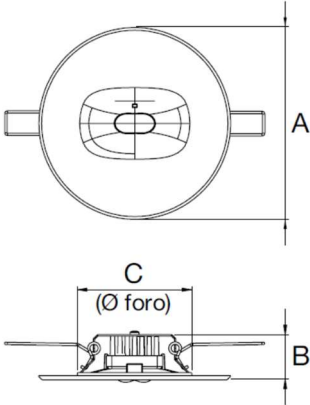
<p>Lampaupplýsingar</p> <p>Heiti lampa: LÚ1 Afl ljósgjafa: 42W Spenna: 230 V Litur: Álgrár Ljóshlíf: Wide beam Þéttleiki: IP66 Höggþol: IK07</p>	<p>Innfellt ljós í skyggni yfir inngang</p>	<p>Leiðbeinand útlit á lampa</p> 
<p>Upplýsingar ljósgjafa</p> <p>Tegund : LED Nýtni: 80lm/W RA gildi: 80 MacAdam Step: < 3 Lúmen: 3370 lm Litarhitarstig: 3000K Líftími: 90.000h L70/B50</p> <p>Stýring: DALI dimmanleg</p>		<p>Leiðbeinandi ljósakúrfa:</p> 

Eiginleikar:

Lampi er innfelldur í loft. Lampi skal vera vandaður og sérstaklega gerður og prófaður fyrir erfiðar aðstæður.


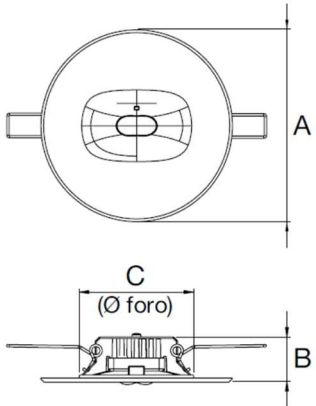
Annað:

Með lampa skal fylgja allar festingar sem þarf til að koma lampanum fyrir.

<p>Lampaupplýsingar</p> <p>Heiti lampa: Afl ljósgjafa: Spenna: Þéttleiki:</p> <p>Upplýsingar ljósgjafa</p> <p>Tegund: Spenna:</p> <p>Stýring:</p>	<p>Neyðarljós innfellt í loft</p> <p>NL1a og b 220-240V Hvítur IP 42</p> <p>LED 230V AC</p> <p>Lampi er með rafhlöðu</p>	<p>Leiðbeinandi útlit á lampa</p>  <p>Leiðbeinandi mál lampa (A=120, B=28)</p> 
---	--	--

Eiginleikar:

Þjóða skal vandaða LED neyðarlampa útbúinn sjálfvirkri prófun. Lampi skal vera innfældur. Hægt skal vera að skipta um linsu í ljósi fyrir mismunandi notkun lampans. NL1a er dreifilinsa fyrir „anti-panic“ lýsingu lýsa flöt sem er 11,3x11,3m úr 3m hæð og gefa þar 0,5 lux að jafnaði. NL1b er dreifilinsa fyrir „escape“ lýsingu á ganga og skal lýsa á flöt sem er 22x4m úr 3m hæð miðað við 1 lux við gólf í miðlínu flóttaleiðar.

Lampaupplýsingar	Neyðarljós utanáliggjandi á lofti	Leiðbeinandi útlit á lampa
<p>Heiti lampa: Afl ljósgjafa: Spenna: Þéttleiki:</p>	<p>NL2 220-240V Hvítur IP 42</p>	
Upplýsingar ljósgjafa		
<p>Tegund: Spenna:</p>	<p>LED 230V AC</p>	<p>Leiðbeinandi mál lampa (A=120, B=28)</p>
<p>Stýring:</p>	<p>Lampi er með rafhlöðu</p>	
		



Eiginleikar:

Þjóða skal vandaða LED neyðarlampa útbúinn sjálfvirkri prófun. Lampi skal vera áfelldur. Hægt skal vera að skipta um linsu í ljósi fyrir mismunandi notkun lampans. NL2a er dreifilinsa fyrir „anti-panic“ lýsingu lýsa flöt sem er 11,3x11,3m úr 3m hæð og gefa þar 0,5 lux að jafnaði. NL2b er dreifilinsa fyrir „escape“ lýsingu á ganga og skal lýsa á flöt sem er 22x4m úr 3m hæð miðað við 1 lux við gólf í miðlínu flóttaleiðar.

<p>Lampaupplýsingar</p> <p>Heiti lampa: Afl ljósgjafa: Spenna: Þéttleiki:</p> <p>Upplýsingar ljósgjafa</p> <p>Tegund: Spenna:</p> <p>Stýring:</p>	<p>Neyðarljós utanáliggjandi á vegg utandyra.</p> <p>NL3 220-240V Hvítur IP 66</p> <p>LED 230V AC</p> <p>Lampi er með rafhlöðu</p>	<p>Leiðbeinandi útlit á lampa</p>  <p>DIMENSIONS (mm):</p> 
---	--	---

Eiginleikar:

Þjóða skal vandaða LED neyðarlampa útbúinn sjálfvirkri prófun. Lampi skal vera áfelldur. Hann skal búinn hitara og ætlaður til notkunar utandyra.

Lampaupplýsingar	ÚTljós – 28m	Leiðbeinandi útlit á lampa
Heiti lampa:	ÚT1a og b	
Spenna:	220-240V	
Litur:	Hvítur	
Þéttleiki:	IP 40	
Upplýsingar ljósgjafa		
Tegund:	LED	
Spenna:	230V AC	
Stýring:	Lampi er með rafhlöðu	

Eiginleikar:

Bjóða skal vandaða LED ÚT lampa útbúinn sjálfvirkri prófun. Lampinn skal vera samskonar hvort sem hann er innfelldur eða utanáliggjandi. Lampi skal vera innfelldur þar sem því er viðkomið, aðeins gler kemur niður úr lofti án álramma. Allar merkingar skulu fylgja lampa til vegvísunar.

ÚT1a er innfelldur

ÚT1b er áfelldur

4.6 TÖFLUR OG TÖFLUBÚNAÐUR

4.6.0 Almennt

4.6.1 Aðaltafla

Aðaltafla hússins er þegar komin upp. Koma þarf fyrir aflrofa í aðaltöflu fyrir dreifitöflu TD0.1 í 2. Áfanga og fyrir vinnubúðir, aflrofar eru magnteknir undir í öðrum lið.

Allir strengir út úr töflu liggja í sér strengjahólfi gegnum viðeigandi þetta innfærslustúta. Allir strengir tengjast beint inn á viðkomandi rofa. Stærð víra í töflum miðist við nafnstraum rofa og skulu víringar vera með tvöfaldri einangrun þar sem við á eins og fram kemur á einlínumynd. Taka skal tillit til lækkunarstuðla vegna umhverfishitastigs sbr. ÍST HB 200, sérstaklega er þetta mikilvægt ef margir vírar eru lagðir saman í stökkum. Ekki skal setja meira en eina taug undir hverja skrófu á N- og PE- skinum eða raðklemmur.

Um einingaverð og magntölur:

Gjaldlaus liður. Aðaltafla er þegar komin upp.

4.6.2 Dreifitafla

Dreifitafla TD0.1 er gólfskápur ca. 2000x1300x400mm. Skápur skal vera úr járni og sprautulakkaður og skv. IEC 61439 form 3b. Tafla skal vera módúl uppbyggð og skal setja hlífar yfir spennuhafandi hluta í skápunum sem snertihætta er af við vinnu í töflu og til að forðast skammhlaup. Allir aflrofar skulu vera í sér hólfi og með handfangi utan á skáp. Allir strengir út úr töflu skulu liggja í sér strengjahólfi gegnum viðeigandi þetta innfærslustúta. Allir strengir tengjast beint inn á viðkomandi rofa. Stærð víra í töflum miðist við nafnstraum rofa og skulu víringar vera með tvöfaldri einangrun þar sem við á eins og fram kemur á einlínumynd. Taka skal tillit til lækkunarstuðla vegna umhverfishitastigs sbr. ÍST HB 200, sérstaklega er þetta mikilvægt ef margir vírar eru lagðir saman í stökkum. Ekki skal setja meira en eina taug undir hverja skrófu á N- og PE- skinum eða raðklemmur.

Verktaki skal merkja skápa í efra horn hægramegin með heiti sínu, heimilisfangi og dagsetningu. Stærð mest 60x30mm.

Hólf skulu vera í töflu fyrir fleiri aflrofa; miða skal við þrjá 125A aflrofa í viðbót.

Um einingaverð og magntölur:

Magntölur eru heild. Verktaki útvegar allt efni. Innifalið í einingaverði skáps skal vera skápur, skinnur.0 , sökkull, festiskinnur fyrir búnað, hlífar yfir búnað, innfærslustútar fyrir strengi, töfluvír, plastbakkar og allt annað efni og öll vinna, sem þarf til að setja skápinn saman og festa hann á gólf. Deilihönnun skal vera innifalin í einingaverði.

4.6.3 Greinatöflur

Greinatöflur eru utanáliggjandi veggskápar eða 10 greina greinatöflur í eyjum. Stærð skv. magnskrá.

Veggskápar skulu vera úr járni og sprautulakkaðir. Í skápunum skal vera festiskinnukerfi (DIN-skinnur) sem hentar þeim búnaði sem í hann kemur.

Greinatöflur í eyjum skulu vera úr plasti og með festiskinnukerfi sem hentar þeim búnaði sem í hann kemur

Fyrir búnaði skulu vera hlífar úr plasti, sem tryggi fullnægjandi snertispennumarnir.

Taugar einstakra tækja skulu skipulega lagðar og merktar í samræmi við teikningar. Allar útgangandi taugar skulu tengjast í raðklemmur. Ekki skal setja meira en eina taug undir hverja

skrúfu á N- og PE skinum eða raðklemmur. Stærð víra í töflum miðist við nafnstraum rofa og skulu víringar vera með tvöfaldri einangrun þar sem við á eins og fram kemur á einlínummynd.

Innan í hurðir töfluskápa skal setja skrá sem sýnir merkingu, greina og kvísla frá töfluskápnnum. Skrá þessi skal vera útprentuð úr tölvu, plasthúðuð og smekklega fest. Sjálfvör, bilanastraumslíðar, kvísl-, afl- og stofnrofar og annar búnaður skal vera merktur með a.m.k 6mm límborða. Ekki skal nota plastbönd til merkinga, skipuleggja eða festa taugar innan töflu.

Um einingaverð og magntölur:

Magntölur eru heild. Verktaki útvegar allt efni. Innifalið í einingaverði tafla skal vera skápur (skápar), skinnur, sökkull, festiskinnur fyrir búnað, hlífar yfir búnað, innfærslustútar fyrir strengi, töfluvír, plastbakkar og allt annað efni og öll vinna, sem þarf til að setja skápana saman og festa þá upp. Deilhönnun skal vera innifalin í einingaverði.

4.6.4 Aflofar

Bæta þarf við einum aflrofa í töflu TA. Tafla TA er form 3b tafla, verktaki skal bjóða rofa sem passi þeirri töflu sem fyrir er í húsinu. Aflrofi í aðaltöflu TA skal vera með „shuntspólu“.

Dreifitafla TD0.1 er form3b tafla og skulu aflrofar vera samhæfðir verklýsingu fyrir dreifitöflu.

Stærð aflrofa og rofgeta er skv. einlínummynd og magnskrá.

Um einingaverð og magntölur:

Magntölur eru stykki talin af teikningum. Verktaki útvegar allt efni. Innifalið í einingaverði er efni og vinna við að koma rofa fyrir ásamt festingum, tengingum, strengskóm og öðru sem til tengingar þarf.

4.6.5 Skilrofar

Skilrofar eru í greinatöflum. Rofar eru 125-160A með 36kA/415V rofgetu skv. Einlínummynd og magnskrá.

Um einingaverð og magntölur:

Magntölur eru stykki talin af teikningum. Verktaki útvegar allt efni. Innifalið í einingaverði er efni og vinna við að koma rofa fyrir ásamt festingum, tengingum, strengskóm og öðru sem til tengingar þarf.

4.6.6 Sjálfvör

Skammhlaupsþol sjálfvara skal vera 10kA. Fleirþóla vör skulu slá grein út ef einn þóll verður yfirlestaður. Sjálfvör skulu hafa yfirálags- og skammhlaupsvörn. Sjálfvör eru almennt B-vör nema annars sé getið.

Um einingaverð og magntölur:

Magntölur eru stykki talin af teikningum. Verktaki útvegar allt efni. Innifalið í einingaverði er efni og vinna við að koma sjálfvari fyrir ásamt festingum, tengingum, strengskóm og öðru sem til tengingar þarf.

4.6.7 Bilanastraumslíðar

Bilanastraumslíðar eru gerðir fyrir 30mA bilanastraum. Fyrir hvern bilanastraumslíða skal vera sérstök N-skinna.

Um einingaverð og magntölur:

Magntölur eru stykki talin af teikningum. Verktaki útvegar allt efni. Innifalið í einingaverði er efni og vinna við að koma bilanastraumslíða fyrir ásamt festingum, tengingum, strengskóm og öðru sem til tengingar þarf.

4.6.8 Bilanastraumssjálfvör

Bilanastraumssjálfvör eru 10, 13 og 16A fyrir 30mA bilanaström.

Um einingaverð og magntölur:

Magntölur eru stykki talin af teikningum. Verktaki útvegar allt efni. Innifalið í einingaverði er efni og vinna við að koma bilanastraumssjálfvari fyrir ásamt festingum, tengingum, strengskóm og öðru sem til tengingar þarf.

4.6.9 Stýriliðar

Töfluspólurofar skulu vera 230V AC/DC með 2xNO snertum gerðum fyrir það álag sem þeim er ætlað. Sólúr skal vera með GPS hnit og hafa víxlandi snertu og vera með vikudagatali.

Um einingaverð og magntölur:

Magntölur eru stykki talin af teikningum. Verktaki útvegar allt efni. Innifalið í einingaverði er efni og vinna við að koma stýriliða fyrir ásamt festingum, tengingum, strengskóm og öðru sem til tengingar þarf.

4.6.10 Raðklemmur

Allar útgangandi greinar úr greinatöflum tengjast í raðklemmur. Ef raðklemmur eru skrúfaðar skal skrúfan ekki ganga inn í leiðarann. Allar tengingar skal herða með átaksstilltum verkfærum, stilltum samkvæmt fyrirmælum framleiðanda tengibúnaðarins. Rofar og raðklemmur skulu merktar samkvæmt einlínu- og stýrimyndum, taugar skulu allar merktar greinanúmeri þannig að auðvelt skal vera að sjá hvar hver taug á að tengjast.

Um einingaverð og magntölur:

Magntölur er stk talin af teikningu. Verktaki útvegar allt efni. Innifalið í einingaverði skal vera öll vinna ásamt raðklemmum, festingum og öðru því sem þarf til að koma búnaðinum fyrir.

4.6.11 Mælastöðvar

Verktaki skal setja upp mælastöðvar skv. einlínumyndum. Mælastöðvar skulu skrá og safna upplýsingum um orkunotkun; mæla skal spennu og straumnotkun á öllum fösum. Í aðaltöflu er heildarorkunotkun byggingar mæld. Í greinatöflum skóla er mælingin þrískipt; ljósgreinar skulu mældar sérstaklega, greinar fyrir loftræstikerfi skulu mældar saman og aðrar greinar eru saman í einni mælingu. Verktaki skal bjóða mælastöðvar/kerfi samhæft núverandi kerfi sem vinnur á modbus og tengist þannig við hússtjórnakerfi hússins.

Um einingaverð og magntölur:

Magntölur er heild. Innifalið skal vera allar mælastöðvar og annar búnaður, uppsetning, tengingar og allar merkingar. Forritun og kennsla á notendaviðmót og allt annað sem þarf til að ljúka þessum verklið þannig að mælastöðvar virki eðlilega.

4.7 DALI KERFI

4.7.0 Almennt

Verktaki skal leggja til, koma fyrir og tengja allan búnað sem talinn er í tilboðsskrá og getið er um í verklýsingu þessari. DALI kerfi er í öllum skólanum. Þegar hefur verið sett upp DALI kerfi frá Helvar í fyrsta áfanga og skal viðbót við núverandi kerfi vera frá sama framleiðanda. Verktaki sér um að forrita kerfið.

4.7.1 DALI router

Verktaki skal leggja til, tengja og setja upp DALI routera.. Fjöldi og gerð routera er getið í tilboðsskrá. Routerar tengjast inn á netkerfi hússins. Nota skal Helvar 910 router.

Um einingaverð og magntölur:

Magntölur er stk. Innifalið er að útvega allan búnað sem til verksins þarf, allar tengingar og allar merkingar. Innifalið allt efni og vinna til að ljúka þessum verkið.

4.7.2 DALI Inngangseining

Verktaki skal leggja til, tengja og setja upp 4faldar DALI inngangseiningar á bakvið þrýstirofa skv. teikningum. Nota skal Helvar 444D2 inngangseiningu.

Um einingaverð og magntölur:

Magntölur er stk. talin af teikningum. Innifalið er að útvega allan búnað sem til verksins þarf, allar tengingar og allar merkingar. Innifalið allt efni og vinna til að ljúka þessum verkið.

4.7.3 DALI gardínustýring

Verktaki skal leggja til, tengja og setja upp tveggja rása DALI gardínustýringa einingar í töflur skv. teikningum. Nota skal Helvar 490, 2x2.3A gardínuliða, með spennufríum snertum til stýringa á 230V gardínum, gardínuliði er samhæfður gardínum í kafla 5.9.3 hjá arkitekt.

Um einingaverð og magntölur:

Magntölur er stk. talin af teikningum. Innifalið er að útvega allan búnað sem til verksins þarf, allar tengingar og allar merkingar. Innifalið allt efni og vinna til að ljúka þessum verkið.

4.7.4 DALI skjástýring

Verktaki skal leggja til, tengja og setja upp snertiskjái fyrir ljósastýrikerfi DALI skv. teikningum. Nota skal Helvar sceneTouch7 (st7-x) sem er samhæfður eldra dali kerfi.

Á skjá skal vera hægt að stýra ljósum í mismunandi hópum og kalla á og vista ljósasenur.

Einn snertiskjár er í viðbyggingu 2. Áfanga og annar í móttöku 1 áfanga, staðsettur í samráði við verkeftirlit.

Um einingaverð og magntölur:

Magntölur er stk. talin af teikningum. Innifalið er að útvega allan búnað sem til verksins þarf, allar tengingar og allar merkingar. Innifalið allt efni og vinna til að ljúka þessum verkið.

4.7.5 Forritun

Verktaki skal forrita DALI ljósastýrikerfið og snertiskjái samkvæmt forritunarlýsingu. Tryggja skal áður en byrjað er að forrita að allir endar séu rétt tengdir. Forritunarlýsing er fyrst og fremst til viðmiðunar. **Verktaki skal fá samþykki fyrir útfærslu hjá verkkaupa áður en byrjað er á forritun**, hvort svo sem tekið sé á útfærslu í lýsingu eða ekki.

Rofar innan rýma eru þrýstirofar með DALI inngangaseiningu á bakvið. Rofar innan rýma skulu hafa svokallaða „touch dim“ virkni, þ.e. rofi kveikir og slekkur ásamt því að dimma ljós upp og niður. Kveiking í heimasvæði er tvískipt en skal að öðru leiti virka eins og hér var lýst áðan. Öryggiskerfi er með spennufrírri snertu sem sendir boð á ljósastýrikerfi; þegar kerfið er sett á vörð slökkna öll ljós nema á heimasvæði, þar skulu ljós vera í 20% og þegar kerfið er tekið af skulu öll ljós kvikna í andyrum og heimasvæðum í 60%.

Um einingaverð og magntölur:

Magntölur eru heild. Innifalið er að útvega allan búnað sem til verksins þarf, allar tengingar, merkingar og hugbúnaður.

4.7.6 Handbók, prófun og kennsla

Með kerfinu skal fylgja handbók þar sem fram koma upplýsingar um allan búnað og virkni hans. Við gerð handbókar skal verktaki kynna sér kröfur úr kafla um umhverfisvottun skv. BREEAM. Verktaki skal prófa allt kerfið áður en það er afhent og kenna fulltrúa verkaupa á það.

Um einingaverð og magntölur:

Magntölur eru heild. Innifalið er handbók um kerfið, prófun á kerfinu og kennsla.

4.8 SMÁSPENNA

4.8.0 Almennt

Smáspennuinntak er í tæknirými í kjallara 1. Áfanga, þar sem inntaksskápur smáspennu (TS0.1) er staðsettur. Frá inntaksskáp TS0.1 að öðrum smáspennuskápum í 2. Áfanga húsins skal leggja fjóra cat6 strengi og ljósleiðararör með 4x single mode ljósleiðara blásinn í. Verktaki skal framkvæma prófanir og mælingar á öllum strengjum og skila mælaskýrslu til verkkaupa í verklok. Notast verður við mælingar við uppgjör á lengd strengja.

4.8.1 Smáspennutöflur

Verktaki skal koma fyrir smáspennutöflum skv. teikningum. Ein smáspennutafla er í inntaksrými í kjallara sem er þegar komin upp. Hún er fyrir tengingar á ljósleiðarainntaki og dreifingu í aðra smáspennuskápa. Aðrar töflur skulu vera 19" gólfskápur með rakkfestingum, 800x800x2000. Við val á stærð skápa skal tryggja að nægjanlegt pláss sé fyrir þann smáspennubúnað og tengingar sem koma þarf fyrir í honum skv. teikningum. Búnaður skal vera vel merktur með a.m.k. 6mm límborða þ.a. ekki fari á milli mála hverju búnaður tilheyrir. Alla strengi skal leggja í gegnum viðeigandi innfærslustúta.

Um einingaverð og magntölur:

Magntölur eru stk. talin af teikningum. Verktaki útvegar allt efni. Innifalið í einingaverði tafla skal vera skápar skv. magnskrá, Ljósleiðaraskúffa, Cat6 patch panelar fyrir alla strengi, hilla fyrir búnað, kælivífta, 8 tengla fjöltengi, festiskinnur fyrir búnað, innfærslustútar fyrir strengi og allt annað efni og öll vinna, sem þarf til að setja skápana saman og festa á vegg/gólf. Deilihönnun skal vera innifalin í einingaverði.

4.8.2 Fjarskiptatenglar

Tenglar skulu vera 8 pinna Rj-45, Cat6. Útlit tengla passi því innlagnaefni sem notað er á staðnum, bæði í tenglarenum og í veggjum. Verktaki skal koma tenglum fyrir og tengja þá og merkja samkvæmt teikningum og ganga frá blendu.

Endanleg staðsetning tengla í tenglarenum verði eins og sýnt er á teikningum. Strengur skal þó vera það langur í upphafi að hægt sé að færa tengil um a.m.k. 3 metra til hliðar út frá núverandi staðsetningu.

HDMI tengill skal settur upp við kennaraborð eins og sýnt er á teikningu, endi á HDMI streng í lofti skal skilinn eftir tilbúinn til tenginga beint við skjávarpa.

Litur fjarskiptatengla skal að jafnaði vera hvítur. Verktaki skal bera lit innlagnaefnis undir eftirlitsmann verkkaupa/arkitekt til samþykktar og staðfestingar áður en efni er pantað og sett upp.

Um einingaverð og magntölur:

Magntölur eru stk. talin af teikningum. Verktaki útvegar allt efni. Innifalið í einingaverðum skal vera efni og öll vinna við að koma tengli og ramma fyrir og ganga frá honum, tengja og merkja. Ekki er gerður greinamunur á stærð ramma þó fleiri en einn tengill eða rofi sé samhliða.

4.8.3 Strengir

Strengir fyrir fjarskiptatengla eru Cat6. Þeir skulu heildregnir frá tenglum og að búnaði og á milli smáspennutafla. Frá smáspennutöflu TS0.1 í inntaksrými í kjallara og að hverri smáspennutöflu skal leggja eitt ljósleiðararör með íblásnum ljósleiðarastreng, 4xSM og fjóra Cat6 strengi.

Um einingaverð og magntölur:

Magntölur eru metrar mældir af teikningum. Verktaki útvegar allt efni. Innifalið skal vera ídráttur í pípur, lagning í stiga, festingar og allt það sem þarf til að klára þennan verkþátt.

4.8.4 Þráðlausir netsendar (WiFi)

Þráðlausir netsendar verða staðsettir ofan lofts um alla skólabygginguna, sjá teikningar. Verktaki setur upp 8 pinna Rj-45, Cat6 tengil í dós á tækjaplötu fyrir hvern netsendi. Netsendar verða raffæddir frá netskipti (POE).

Verkkaupi útvegar og setur upp og tengir þráðlausa netsenda.

Um einingaverð og magntölur:

Gjaldlaus liður. Strengir og fjarskiptatenglar falla undir aðra liði.

4.8.5 Myndavélar

Myndavélakerfi samanstendur af myndavélum inni, myndavélum úti og myndþjóni í tölvuskáp. Myndavélar verða raffæddar frá netskipti, POE. Á teikningum eru lagnaleiðir sýndar ásamt staðsetningu myndavéla.

Verkkaupi útvegar, setur upp og tengir vél- og hugbúnað myndavélakerfis.

Verktaki skal eingöngu draga út strengi að vélum og setja upp fjarskiptatengil. Fyrir myndavélar inni setur verktaki upp 8 pinna Rj-45, Cat6 tengil fyrir hverja myndavél. Tengill skal staðsettur sem næst myndavél á tækjaplötu á lagnastiga fyrir ofan kerfisloft í almennum rýmum, verktaki skjal sjá til þess að lagnaleið sé frá tengli að myndavél. Myndavélar úti verða staðsettar á ljósastaurum á skólalóð og koma strengir beint inn í myndavélina gengið frá með 8 pinna RJ45 mola. Lagnaleiðir að ljósastaurum er í gegnum ídráttarbrunna og lagnir í lóð frá inntaksrými.

Um einingaverð og magntölur:

Gjaldlaus liður. Strengir og fjarskiptatenglar eru undir öðrum liðum.

4.8.6 Hljóðkerfi

Hátalarar innan kennslustofa eru ætlaðir fyrir skjásýningar innan hvers rýmis og tengjast annað hvort skjávarpa eða skjá í viðkomandi rými. Annað kerfi verður við stiga og setpalla milli hæða og í sal við matsal/svið. Allir hátalarar verði felldir inn í kerfisloft.

Verkkaupi útvegar, setur upp og tengir hátalara.

Verktaki dregur út hátalarastrengi og skulu þeir heildregnir frá búnaði og að tenglum eins og merkt er á teikningu. Merkja skal strengi.

Um einingaverð og magntölur:

Gjaldlaus liður. Strengir og merkingar eru undir öðrum liðum.

4.9.0 BRUNAVIÐVÖRUNARKERFI

4.9.0 Almennt

Verktaki skal leggja til, koma fyrir, tengja og forrita allan búnað sem talinn er í tilboðsskrá og getið er um í verklýsingu þessari. Kerfið er hannað í samræmi við brunatæknilega hönnun

hússins. Öll vinna og búnaður verktaka skal hlíta reglum HMS. Kerfið skal vera samþykkt af HMS og verktaki skal vera viðurkenndur uppsetningar- og viðhaldsaðili kerfisins.

Allar merkingar skulu vera á íslensku. Kerfið skal vera eins og uppdráttir sýna. Þegar kerfi fer í gang skal það senda boð til vaktfyrirtækis.

Skynjaralögnin er lögð í slaufu þ.e. frá stöð í gegnum alla skynjara, handboða og einingar og aftur í stöð. Skammhlaupseinangrarabotn þarf að setja milli hverra 20 skynjara og eininga. Skermingu í köplum skal vefja saman, einangra og láta liggja undir skynjarabotni. Hljóðgjöfum skal dreifa á hljóðgjafarásir. Númera þarf alla skynjara, handboða og einingar.

Brunaviðvörunarkerfi er þegar komið upp og í virkni fyrir 1.áfangi er vistfangskerfi. Allur búnaður sem boðinn er þarf að vera samhæfur með núverandi kerfi sem hefur verið tekin í notkun. Brunaviðvörunarkerfi sem þegar er komið upp er með stjórnstöð af gerðinni C-TEC ZFP, það er með 4 rásur og Apollo XP-95 vistfangs reykskynjurum og handboðum. Endurnýja þarf stjórnstöð þannig að hún ráði við núverandi kerfi ásamt stækkun um tvær skynjara- og tvær hljóðgjafarásir vegna 2. áfanga og möguleika á nettengingu við nýja stjórnstöð í 3. áfangi.

Þegar verktaki hefur samið við söluaðila kerfis skal verktaki tryggja að söluaðili fari yfir teikningar og samræmi við sinn búnað. Áður en uppsetning kerfis fer af stað skal liggja fyrir staðfesting söluaðila um að teikningar séu yfirfarnar og ekki komi til aukakostnaðar í verklok vegna úttektar söluaðila á kerfinu.

4.9.1 Stjórnstöð

Stjórnstöð er þegar komin upp og í virkni fyrir 1.áfangi. Stjórnstöð er af gerðinni C-TEC ZFP og er staðsett í tæknirými í kjallara. Stöðin er í dag sett upp fyrir fjórar lúppur sem hver um sig tekur 126 einingar, allur búnaður sem er kominn upp telur yfir 360 einingar og 140 gaumljós. Skipta skal út stjórnstöð og setja nýja sem ræður við 1. og 2. áfangi og skal hafa möguleika á að nettengjast við stjórnstöð í 3. áfangi.

Lagnir sem tilheyra útboði þessu skulu tengdar inn á stjórnstöð. Verktaki skal sjá til þess að brunaviðvörunarkerfi sem þegar er komið í virkni haldist í virkni út verktímann og verði fyrir sem minnstum truflunum meðan framkvæmdum stendur.

Sjá skal til þess að handbók á íslensku fylgi með kerfinu. Með forritun stjórnstöðvar í samræmi við brunatæknilega hönnun, er ákveðið við hvaða skilyrði útkall er sent til vaktstöðvar utanhúss. Hægt skal vera að seinka boðum frá einstökum skynjurum. Miðað er við greinarmun á boði og staðfestu boði, þar sem staðfest boð er boð frá einum skynjara í 2 mín eða boð frá tveimur skynjurum eða frá handboða. Kerfið skal hafa innbyggðar neyðarrafhlöður sem geta haldið kerfinu gangandi í 24 klst og haldið viðvörunarástandi í 15 mínútur eftir það. Kerfið skal gefa viðvörun áður en spennan rafhlöðunnar hefur fallið svo að einhver eining kerfisins breyti virkni eða næmni vegna spennufalls. Rafhlöður verði merktar með framleiðslumánuði og dagsetningu við gangsetningu kerfanna.

Um einingaverð og magntölur:

Stjórnstöð er komin upp og í virkni fyrir 1. áfangi. Verktaki útvegar nýja stjórnstöð fyrir 1. áfangi sem mun þjónusta 2. áfangi einnig og allt efni sem þarf til vegna tengingar, forritunar, merkingar á þeim búnaði sem tilheyrir útboði þessu og allt annað sem þarf til þess að fullklára þennan verkið.

4.9.2 Útstöð

Verktaki skal leggja að og tengja útstöð brunakerfis við núverandi brunakerfi/útstöðvar, samkvæmt leiðbeiningum framleiðanda. Á útstöð skal á textaskjá vera hægt að sjá virkni brunaviðvörunarkerfis, hvaðan boð hafa borist, eldboð, viðvörunarboð eða hvort bilun er í kerfinu. Hægt skal vera að stjórna bjöllum og endurstilla kerfið auk annars.

Um einingaverð og magntölur:

Magntala er stk. talin af teikningum. Verktaki útvegar allt efni. Innifalið í einingaverði skal vera allur vél- og hugbúnaður, uppsetning, tengingar,forritun, merkingar og allt það sem þarf til þess að fullklára þennan verklið.

4.9.3 Skynjarar

Reyfskynjarar skulu vera vistfansskynjarar af optískri gerð nema annars sé getið. Þeir skulu búnir ljósmerki sem sýnir stöðu þeirra. Skynjararnir skulu vera búnir rofum til að setja inn númer viðkomandi skynjara (vistfang). Auðvelt skal vera að breyta númeri skynjara. Allir skynjarar skulu merktir með varanlegum og greinilegum merkjum sem sýnir númer skynjarans. Merkjunum skal komið fyrir um leið og forritun, áður en úttekt fer fram. Þar sem skynjarar eru fyrir ofan loft skal tryggja að þeir séu vel festir. Staðsetningar sjást á teikningum. Verktaki skal leggja til og koma fyrir skammhlaups einangrurum í tuttugasta hverjum skynjara/handboða.

Um einingaverð og magntölur:

Magntölur eru stk. talin af teikningum. Innifalið í einingaverði skal vera skynjari, sökkull, merkingar, uppsetning, tengingar og allt það sem þarf til þess að fullklára þennan verklið.

4.9.4 Handboðar

Handboðar skulu vera með vistfangi og hafa merkingu "ELDUR ÞRÝSTIÐ Á HNAPPINN" eða sambærilega, sem lýsir notkun handboðans. Á þeim skal vera merki sem sýnir númer hans. Hæð handboða skal vera 1200mm frá fullfrágengnu gólfi, nema annað sé tekið fram.

Um einingaverð og magntölur:

Magntölur eru stk. talin af teikningum. Verktaki útvegar allt efni. Innifalið í einingaverði skal vera efni, uppsetning, tengingar og allt það sem þarf til þess að fullklára þennan verklið.

4.9.5 Viðvörðunarbjöllur

Hljóðgjafar skulu vera sírenur með blikkljósi sem gefa frá sér hljóðstyrk sem nemur að lágmarki 90 dB í 1 meters fjarlægð. Þær skulu vera rauðar á lit.

Um einingaverð og magntölur:

Magntölur eru stk. talin af teikningum. Verktaki útvegar allt efni. Innifalið í einingaverði skal vera efni, uppsetning, tengingar og allt það sem þarf til þess að fullklára þennan verklið.

4.9.6 Stýrieiningar

Bjóða skal stýrieiningar til að koma boðum til annarra kerfa svo sem loftræsikerfa eða lyftustýringa. Einingarnar skulu vera með vistfangi og merkja með númeri viðkomandi einingar og gefa viðeigandi nafn í kerfinu.

Um einingaverð og magntölur:

Magntölur eru stk. talin af teikningum. Verktaki útvegar allt efni. Innifalið í einingarverði skal vera efni, uppsetning, tengingar og allt það sem þarf til þess að fullklára þennan verklið.

4.9.7 Inngangseiningar

Bjóða skal inngangseiningar til að vakta ástand annars búnaðar svo sem vatnsúðakerfis. Einingarnar skulu vera með vistfangi og merkja með númeri og gefa viðeigandi nafn í kerfinu.

Um einingaverð og magntölur:

Magntölur eru stk. talin af teikningum. Verktaki útvegar allt efni. Innifalið í einingaverði skal vera efni, uppsetning, tengingar og allt það sem þarf til þess að fullklára þennan verklið.

4.9.8 Loftræsistokkaskynjarar

Stokkaskynjarar verða settir í útsög loftræsisamstæðanna. Sæti fyrir þá verða í stokkunum og þurfa festingar og hús skynjaranna að henta þeim sætum og loftrásum sem þar verða sett upp. Kröfur til skynjaranna eru að öðru leiti sambærilegar kröfum til annarra reykskynjara í kerfinu.

Um einingaverð og magntölur:

Magntölur eru stk. talin af teikningum. Verktaki útvegar allt efni. Innifalið í einingaverði skal vera efni, uppsetning, tengingar og allt það sem þarf til þess að fullklára þennan verklið.

4.9.9. Hurðaseglar

Hurðaseglar verða settir upp við hurðar á göngum inn í kennsluálmur eins og teikningar sýna. Hurðaseglar skulu halda hurðum opnum en vera tengdir brunakerfi svo þeir sleppi hurðum við brunaboð. Verktaki setur upp og útvegar töflu fyrir spennugjafa og stýrieiningu fyrir hurðasegla í tæknirými á viðkomandi hæð.

Um einingaverð og magntölur:

Magntölur eru stk. talin af teikningum. Verktaki útvegar allt efni. Innifalið í einingaverði skal vera efni, spennugjafar, uppsetning, tengingar og allt það sem þarf til þess að fullklára þennan verklið.

4.9.10 Yfirlitsmynd

Verktaki skal uppfæra yfirlitsmynd af nýja og eldra kerfi ásamt samskiptabúnaði á öruggum svæðum og setja upp í anddyri skóla og leikskóla á 1.hæð við útstöðvar kerfis og við stjórnstöð í kjallara. Myndir skulu vera í kvarðanum 1:200 og vera í álfamma með gleri yfir.

Um einingaverð og magntölur:

Magntala er heild. Innifalið í einingaverði skal vera uppsetning og allt það sem þarf til þess að fullklára þennan verklið.

4.9.11 Prófanir, úttektir og forritun

Verktaki skal forrita stjórnstöð og samræma númer og aðvörunartexta.

Verktaki skal skila teikningum þar sem skynjarar og handboðar eru merktir með skynjaraúmeri. Einnig skal hann gera skrá sem sýnir texta og númer hvers skynjara - handboða. Þegar verkinu er lokið og kerfið tilbúið til viðtöku skal verktaki, afhenda eftirlitsmanni eitt sett af leiðréttum teikningum ef einhverjar breytingar hafa verið gerðar.

Verktaki skal sjá um að kerfið sé tekið út og skila skýrslu um það.

Áður en afhending fer fram skal verktaki kenna 2-3 starfsmönnum frá verkkaupa á kerfið. Kennslan skal vera um daglega notkun og hvernig það er prófað.

Leiðbeiningar á íslensku skulu fylgja kerfinu, ásamt þjónustuhandbók sem í skal skrá alla atburði sem kerfið varðar.

Prófa skal alla þætti kerfisins að viðstöddum fulltrúa verkkaupa. Reykskynjarar skulu prófaðir með viðurkenndum aðferðum.

Allir ofanritaðir þættir skulu vera gallalausir áður en verkkaupi veitir kerfinu viðtöku. Verktaki skal setja inn þær viðvaranir sem að tilheyrja þessu kerfi með þeim texta í stjórnstöð sem að við á.

Um einingaverð og magntölur:

Magntölur, forritunar og úttekta eru heild. Innifalið í einingarverðunum skal vera allt efni og öll vinna til að ganga að fullu frá prófunum, úttektum og forritun kerfis og skila afhendingarskýrslu o.fl.

4.9.12 Strengir

Strengir skulu vera viðurkenndir strengir fyrir brunaviðvörðunarkerfi, 2x1,5mm² FP200 Gold eða sambærilegur. Strengir skulu vera rauðir að lit, hitapólnir og uppfylla kröfur HMS til strengja í brunaviðvörðunarkerfum.

Um einingaverð og magntölur:

Magntölur eru metrar mældir af teikningum. Verktaki útvegar allt efni. Innifalið í einingarverði skal vera ídráttur í rör, lagning í stiga og allt það sem þarf til þess að fullklára þennan verklið.

4.10 SAMSKIPTABÚNAÐUR Á ÖRUGGUM SVÆÐUM

4.10.0 Almennt

Verktaki skal leggja til, koma fyrir, tengja og forrita allan búnað sem talinn er í tilboðsskrá og getið er um í verklýsingu þessari. Kerfið er hannað í samræmi við brunatæknilega hönnun hússins. Öll vinna og búnaður verktaka skal hlíta reglum HMS. Kerfið skal vera samþykkt af HMS og verktaki skal vera viðurkenndur uppsetningar- og viðhaldsaðili kerfisins.

Samskiptabúnaður skal uppfylla ákvæði staðalsins BS 5839-9.

Allar merkingar skulu vera á íslensku. Kerfið skal vera eins og uppdraettir sýna.

Samskiptalögn er lögð í stjórn þ.e. frá stjórnstöð sem staðsett verður í kjallara.

Aðalsamskiptastöð samskiptabúnaðar verður staðsett við stjórnstöð brunaviðvörðunarkerfis við aðalinngang skólabyggingar á austurgafli. Númera þarf allar útstöðvar samskiptakerfis.

Þegar verktaki hefur samið við söluaðila kerfis skal verktaki tryggja að söluaðili fari yfir teikningar og samræmi við sinn búnað. Áður en uppsetning kerfis fer af stað skal liggja fyrir staðfesting söluaðila um að teikningar séu yfirfarnar og ekki komi til aukakostnaðar í verklok vegna úttektar söluaðila á kerfinu.

4.10.1 Stjórnstöð

Handbók á íslensku skal fylgja með kerfinu. Kerfið skal hafa innbyggðar neyðarráflöður sem geta haldið kerfinu í 24 klst í bið og fullri virkni í a.m.k. 60 mín innan þessara 24 tíma. Kerfið skal gefa viðvörðun áður en spennan rafhlöðunnar hefur fallið svo að einhver eining kerfisins breytir virkni. Rafhlöður verði merktar með framleiðslumánuði og dagsetningu við gangsetningu kerfanna.

Um einingaverð og magntölur:

Magntala er stk. Verktaki útvegar allt efni. Innifalið í einingaverði skal vera allur vél- og hugbúnaður, uppsetning, tengingar, forritun, merkingar og allt það sem þarf til þess að fullklára þennan verklið.

4.10.2 Aðalsamskiptastöð

Allar útstöðvar hringja beint í aðalsamskiptastöð, hún getur líka hringt í útstöðvarnar.

Um einingaverð og magntölur:

Magntala er stk. Verktaki útvegar allt efni. Innifalið í einingaverði skal vera allur vél- og hugbúnaður, uppsetning, tengingar, forritun, merkingar og allt það sem þarf til þess að fullklára þennan verklið.

4.10.3 Útstöð

Á öruggum svæðum eru útstöðvar sem hafa samskipti við stjórnstöð. Útstöðvar skulu samhæfðar stjórnstöð, vera græn að lit og vel merktar og skilgreinilegar leiðbeiningar á íslensku og ensku við stöðvarnar. tvær útstöðvar eru í 1. áfanga og tvær í 2. áfanga samkvæmt teikningum.

Um einingaverð og magntölur:

Stk. talin af teikningum. Innifalið í einingaverði skal vera uppsetning, tenging ásamt festingum, merkingar og öðru sem þarf til þess að fullklára þennan verklið.

4.10.4 Prófanir, úttektir og forritun

Verktaki skal forrita stjórnstöð og samræma númer og aðvörunartexta.

Þegar verkinu er lokið og kerfið tilbúið til viðtöku skal verktaki, afhenda eftirlitsmanni eitt sett af leiðréttum teikningum ef einhverjar breytingar hafa verið gerðar.

Verktaki skal sjá um að kerfið sé tekið út og skila skýrslu um það.

Áður en afhending fer fram skal verktaki kenna 2-3 starfsmönnum frá verkkaupa á kerfið. Kennslan skal vera um daglega notkun og hvernig það er prófað.

Leiðbeiningar á íslensku skulu fylgja kerfinu, ásamt þjónustuhandbók sem í skal skrá alla atburði sem kerfið varðar.

Prófa skal alla þætti kerfisins að viðstöddum fulltrúa verkkaupa

Allir ofanritaðir þættir skulu vera gallalausir áður en verkkaupi veitir kerfinu viðtöku. Verktaki skal setja inn þær viðvaranir sem að tilheyra þessu kerfi með þeim texta í stjórnstöð sem að við á.

Um einingaverð og magntölur:

Magntölur prófanna, forritunar og úttekta eru heild. Innifalið í einingarverðunum skal vera allt efni og öll vinna til að ganga að fullu frá prófunum, úttektum og forritun kerfis og skila afhendingarskýrslu o.fl.

4.10.5 Strengir

Strengir skulu vera viðurkenndir strengir fyrir samskiptabúnaði, 4x1.5mm² brunapolnir strengir FP200 Gold eða sambærilegur. Strengir skulu vera rauðir að lit, hitapolnir og uppfylla kröfur HMS til strengja í brunaviðvörunarkerfum.

Um einingaverð og magntölur:

Magntölu eru metrar mældir af teikningum. Innifalið í einingaverði skal vera ídráttur í rör, lagning í stiga og allt það sem þarf til þess að fullklára þennan verklið.

4.11 ÖRYGGIS- OG AÐGANGSSTÝRIKERFI

4.11.0 Almennt

Verktaki skal leggja til, koma fyrir, tengja og forrita allan búnað sem talinn er í tilboðsskrá og getið er um í útboðslýsingu. Verktaki skal útvega allan þann búnað sem óskað er eftir og setja hann upp og tengja. Verktaki skal bjóða vandaðan búnað og skal hann uppfylla óskir verkkaupa að öllu leiti. Öryggiskerfið samanstendur af hurðanemum, vatnsnemum, hreyfiskynjurum og stjórnabúnaði. Hurðanemar vakta allar hurðar inn og út úr húsinu. Þegar kerfi fer í gang skal það senda boð til vaktfyrirtækis. Aðgangsstýrikerfi samanstendur af

aðgangskortalesara og hurðarspólum. Á teikningum eru lagnaleiðir sýndar ásamt staðsetningu búnaðar.

Öryggis- og aðgangsstýrikerfi er þegar komið upp og í virkni fyrir 1.áfangi. Allur búnaður sem boðinn er þarf að vera samhæfur með núverandi kerfi sem hefur verið tekið í notkun. Öryggis- og aðgangsstýrikerfi er af gerðinni Inner Range Integriti með HID SEOS aðgangslésurum. Miðlægur Integriti hugbúnaður fyrir öll aðgangskerfi Garðabæjar er uppsettur á skrifstofu Garðabæjar og við þann hugbúnað er núverandi kerfi tengt. Kerfi sem boðið er upp á hér skal vera sömu gerðar og tengjast við miðlægan hugbúnað. Gert er ráð fyrir nýjum stjórnstöðvum í síðari áföngum sem verða samtengjanlegar við þetta kerfi

Þegar verktaki hefur samið um kaup á búnaðinum skal hann láta söluaðila kerfis fara yfir teikningar og samræma við sinn búnað. Áður en uppsetning kerfis fer af stað skal liggja fyrir staðfesting söluaðila um að teikningar séu yfirfarnar og ekki komi til aukakostnaðar í verklok vegna úttektar söluaðila á kerfinu. Efnissamþykktum skulu fylgja upplýsingar um þær viðurkenningar á einingum kerfanna sem liggja fyrir frá erlendum aðilum. Allar merkingar og leiðbeiningar sem nauðsynlegar eru fyrir notanda skulu vera á íslensku.

4.11.1 Stjórnstöð öryggiskerfis

Stjórnstöðvar öryggiskerfis verða staðsettar í tæknirýmum skólans. Stjórnstöð skal hafa innbyggðar neyðarráflöður sem geta haldið kerfinu gangandi í 24 klst. Kerfið skal gefa viðvörðun áður en spennan rafhlöðunnar hefur fallmið svo að einhver eining kerfisins breytir virkni eða næmni vegna spennufalls. Rafhlöður verði merktar með framleiðslumánuði og dagsetningu við gangsetningu kerfanna.

Stjórnstöð skal að lágmarki hafa spennufríar opnandi snertur (NC) fyrir eftirfarandi útganga vegna fjargæslu:

- Viðvörðunarboð vegna innbrota
- Bilunarviðvörðun
- Vöktun á varðstöðu
- Dali ljós á/af

Stýring kerfisins skal fara fram með talnaborði. Á eða við stjórnstöð skal rásaskipting kerfisins koma greinilega fram með texta ásamt fjölda skynjara á viðkomandi rás.

Um einingaverð og magntölur:

Magntala er heild. Athugið að fjöldi stjórnstöðva fer eftir uppbyggingu boðins kerfis og hve mikið af endabúnaði getur tengst inn á hverja stjórnstöð þeirrar gerðar sem boðið er. Verktaki útvegar allt efni. Innifalið í einingaverði skal vera allur vél- og hugbúnaður, uppsetning, tengingar, forritun, merkingar og allt það sem þarf til þess að fullklára þennan verklið.

4.11.2 Talnaborð

Talnaborðið skal sýna allar upplýsingar sem fram koma á stjórnstöð. Lykiltala skal vera 4 stafir fyrir hvert svæði. Umsjónarmaður kerfisins þarf að geta skipt um lykiltölu á einfaldan hátt á lykilorði án þess að opna kerfið.

Um einingaverð og magntölur:

Stykki talin af teikningum. Verktaki útvegar allt efni. Innifalið í einingaverði skal vera efni, uppsetning, tengingar og allt það sem þarf til þess að fullklára þennan verklið.

4.11.3 Hreyfiskynjarar

Hreyfiskynjarar eru tengdir öryggiskerfi hússins. Þeir nema hreyfingu (IR) í viðkomandi rými og gefa boð til stjórnstöðvar. Hreyfiskynjarar verða staðsettir eftir teikningum í loftum og koma niður úr kerfislofti. Hreyfiskynjarar skulu vera með innbyggða fiktivörn.

Um einingaverð og magntölur:

Stykki talin af teikningum. Verktaki útvegar allt efni. Innifalið í einingarverði skal vera efni, uppsetning, forritun og allt það sem þarf til þess að fullklára þennan verklið.

4.11.4 Hurðanemar

Hurðanemar eru tengdir öryggiskerfi hússins. Þeir hafa NC snertu sem rýfur þegar hurð er opnuð. Hurðanemar skulu vera í sama lit og hurð. Verði því viðkomið skal fella hurðanema inn í hurðakarm.

Um einingaverð og magntölur:

Stykki talin af teikningum. Verktaki útvegar allt efni. Innifalið í einingarverði skal vera efni, uppsetning, forritun og allt það sem þarf til þess að fullklára þennan verklið.

4.11.5 Vatnsskynjarar

Vatnsskynjarar eru staðsettir við salerni, ræstikompur, eldhús og tæknirými samkvæmt teikningu. Vatnsskynjarar tengjast inn á öryggiskerfi hússins. Ekki skal setja dós á bak við vatnsskynjara heldur láta rör standa út úr vegg c.a. 5cm frá gólfi, ganga skal frá vatnsnema á vegg fyrir neðan rör og draga snúru í rörið og loka röri með kíttri sem hægt er að mála yfir. Vatnsskynjarar hafa NC snertu sem rýfur við vatnsskynjun.

Um einingaverð og magntölur:

Stykki talin af teikningum. Verktaki útvegar allt efni. Innifalið í einingaverði skal vera efni, uppsetning, tengingar og allt það sem þarf til þess að fullklára þennan verklið.

4.11.6 Hljóðgjafi

Hljóðgjafi skal hafa hljóðstyrk u.þ.b. 110 db. Hljóðgjafi skal vera með innbyggða fiktivörn.

Um einingaverð og magntölur:

Stykki talin af teikningum. Vertaki útvegar allt efni. Innifalið í einingaverði skal vera uppsetning, tengingar og allt það sem þarf til þess að fullklára þennan verklið.

4.11.7 Stjórnstöð aðgangsstýrikerfis

Stjórnstöðvar aðgangsstýrikerfis verða staðsettar í tæknirýmum skólans samkvæmt teikningu. Aðgangsstýrikerfið skal allt vera samtengt við öryggiskerfi þannig að hægt verði að aflæsa hurðum sem hafa hurðaspólur og hurðanema. Ef boð koma frá stjórnkerfi um að hurð hafi verið opnuð án aðgangskorts skal kerfi senda boð til þjónustuaðila.

Um einingaverð og magntölur:

Magntölur er heild. Athugið að fjöldi stjórnstöðva fer eftir uppbyggingu boðins kerfis og hve mikið af endabúnaði getur tengst inn á hverja stjórnstöð þeirrar gerðar sem boðið er. Innifalið í einingarverði skal vera uppsetning, forritun og allt það sem þarf til þess að fullklára þennan verklið.

4.11.8 Aðgangskortalesarar

Verktaki setur upp og tengir aðgangskortalesara samhæfða núverandi kerfi. Aðgangskortalesari með hnappaborði er við útihurðar skv. teikningum. Aðgangskortalesarar skulu vera HID SEOS.

Um einingaverð og magntölur:

Stykki talin af teikningum. Verktaki útvegara allt efni. Innifalið í einingaverði skal vera efni, uppsetning, forritun og allt það sem þarf til þess að fullklára þennan verklið.

4.11.9 Hurðaseglar/raflæsing

Setja skal upp rafdrifnar spólur/hurðasegla í hurðalæsingar allra hurða sem eru aðgangsstýrðar samkvæmt teikningu.

Um einingaverð og magntölur:

Stykki talin af teikningum. Verktaki útvegara allt efni. Innifalið í einingaverði skal vera efni, uppsetning, forritun og allt það sem þarf til þess að fullklára þennan verklið.

4.11.10 Brotrofar

Setja skal upp græna brotrofa við raflæstar hurðar í flóttaleiðum. Verði þrýst á hnappinn og glerið brotið rífur það straum að raflæsingunni og hurðin opnast. Við það eiga einnig að berast boð til stjórnstöðvar sem gerir viðvart.

Um einingaverð og magntölur:

Stykki talin af teikningum. Verktaki útvegara allt efni. Innifalið í einingaverði skal vera efni, uppsetning, forritun og allt það sem þarf til þess að fullklára þennan verklið.

4.11.11 Aðgangskort

Aðgangskort sem eru inn á núverandi kerfi skulu virka á viðbætur á kerfi í 2. áfanga.

Um einingaverð og magntölur:

Gjaldlaus liður.

4.11.12 Hugbúnaður, uppsetning, sérstillingar og kennsla

Verktaki skal sjá til að öryggis- og aðgangskerfi virki skv. útboðslýsingu. Verktaki skal forrita stjórnstöðvar og allar einingar kerfanna. Hugbúnaður aðgangstýrikerfis er uppsettur og aðgengilegur í einni tölvu í 1. áfanga og skal viðbót við kerfið vera aðgengilegt frá þeirri tölvu.

Þegar verkinu er lokið og kerfin tilbúin til viðtöku skal verktaki afhenda eftirlitsmanni eitt sett af leiðréttum teikningum ef einhverjar breytingar hafa verið gerðar. Áður en afhending fer fram skal verktaki kenna 2-3 starfsmönnum frá verkkaupa á kerfin. Kennslan skal vera um daglega notkun og hvernig öryggiskerfið er prófað.

Verktaki skal sjá um að öryggiskerfið sé tekið út og skila skýrslu um það. Prófa skal alla þætti öryggiskerfisins að viðstöddum fulltrúa verkkaupa. Leiðbeiningar á íslensku skulu fylgja öryggiskerfinu ásamt þjónustuhandbók sem í skal skrá alla atburði sem kerfið varðar.

Allir ofanritaðir þættir skulu vera gallalausir áður en verkkaupi veitir kerfunum viðtöku.

Um einingaverð og magntölur:

Magntölur eru heild. Innifalið í einingaverði skal vera allt efni og öll vinna við að ganga að fullu frá hugbúnaði, uppsetningu og stillingum og kenna notendum á kerfið.

4.11.13 Strengir

Strengir í öryggis- og aðgangstýrikerfi eru cat5e. Strengir eru almennt U/UTP (e. unshielded twisted pair) nema strengir fyrir kortalesara á aðgangsstýrikerfi er F/UTP (e. foiled twisted pair)

Um einingaverð og magntölur:

Metrar mældir af teikningum. Verktaki útvegar allt efni. Innifalið í einingaverði skal vera ídráttur í rör, lagning í stiga og allt það sem þarf til þess að fullklára þennan verklið.

5 FRÁGANGUR INNHÚSS

5.0 ALMENNT

Í þessum kafla er lýst almennum frágangi innanhúss í þessu verki sbr. grunnmyndir og snið A-200 t.o.m. A-220 í mkv. 1:50 og innréttingateikningar arkitekta A-510 t.o.m. A-528.

Byggingu 1. áfanga skólans er að fullu lokið. Þar má sjá dæmi um allt efnisval, útfærslur og frágang innanhúss sem fara skal eftir við byggingu 2. áfanga skólabyggingarinnar.

Í þessum kafla er almennum innanhússfrágangi lýst, eftir að uppsteypu og lokun húss er lokið. Ganga skal frá öllum steiptum veggjum í samræmi við teikningar. Reisa alla innveggi ásamt því að ganga frá öllum gólfum og loftum. Þá skal ganga frá öllum föstum innréttingum hurðum og glerveggjum þ.a. byggingin verði fullbúin að innan.

Nota skal þau efni sem vísað er til eða sambærileg. Leggi verktaki til önnur efni skal hann sýna fram á að þau séu sambærileg með gögnum frá framleiðanda sem eftirlitsmaður verkkaupa tekur gild. Verktaki skal leita samþykkis á vinnuáðferð, öllu efni og búnaði sem hann hyggst nota til framkvæmdarinnar með því að leggja fram upplýsingar um efni frá framleiðanda með nægilegum fyrirvara. Verktaka er óheimilt að víkja frá teikningum og verklýsingum nema með samþykki eftirlitsmanns. Komi fram misræmi milli teikninga eða milli teikninga og verklýsingar eða þess sem þegar er byggt skal bera það strax undir eftirlit og eftirlitsmaður verkkaupa mun skera úr að höfðu samráði við hönnuði.

Verkstjóri skal vera það vel inni í verkinu að hann reki sig á ósamræmi áður en til þess verkliðar kemur í verkframkvæmd. Athygli er vakin á að verktaki skal bera allan aukakostnað vegna ósamræmis, sem hægt er að rekja til þess að verkstjóri sé ekki nægilega inni verkframkvæmdinni.

5.1 MÚRVERK

5.1.0 Almenn atriði.

Hér er lýst múrvinnu og flotun gólfa. Til þessa verkliðar telst bollaslípun allra steyptra veggja og gólfa, flotun gólfa, ílögn í hluta gólfa (anddyri).

Ath! Yfirleitt er ekki gert ráð fyrir að veggir séu múrhúðaðir þar sem sandspartla á alla steinsteypa fleti. Ef skekkjur koma fram undan mótum gæti þó þurft að rétta af með múrhúðun og gildir þá eftirfarandi lýsing :

Áður en múrhúðun hefst, skal sjá til að allir steiptir fletir séu hæfilega rakir.

Múrhúðun skal haldið hæfilega rakri meðan hörðun fer fram eða a.m.k. 15 daga, til að fyrirbyggja ofþornun með yfirbreiðslum (þolplast). Bæta þarf vatni undir yfirbreiðslurnar þannig að aldrei þorni á fletinum þennan tíma. Múruð og véslípuð gólf skal verja hraðri þornun með yfirbreiðslum úr þolplasti. Hlutir sem múra á eða steypa inn, svo sem rafmagnsdósir, stokka, ristar, leiðslur o.fl., skal koma fyrir áður en múrhúðun hefst.

Þússningarsandur skal vera úr kornum sterkra bergtegunda, hreinum og sýnilega óveðruðum. Í sandinum meiga ekki vera ófrostþolin efni, né leir- og eða lífræn efni. Stærðardreifing korna skal liggja innan viðurkenndra marka. Sýnt skal fram á hæfni sandsins með því að láta þess til bæra aðila rannsaka hann. Við val á efni og blöndun skal taka tillit til þess að allt múrverk skal vera grófhúðað með góðri áferð. Ekki má nota vikursand til íblöndunar. Blöndunarhlutföll skulu borin undir eftirlitsmann. Verja skal þússningarsandinn, svo að steinar og óhreinindi blandist

ekki saman við hann. Allan múrhúðunarsand skal sigta 24 klst. áður en múrhúðun hefst, skal bleyta alla steypufleti hæfilega, en þó ekki hefja múrhúðun á blautt yfirborð.

Mikilvægt er að allri múrvinnu við gólf verði lokið snemma í verkferlinu vegna þornunar og undirbúnings undir endanleg gólfefni.

Magntölur miðast við fullfrágenginn verklið í hverju tilfelli samkvæmt teikningum og lýsingu. Þar með talið allar festingar, búnaður og hugsanleg afrétting eða annað sem til þarf til að fullgera verklið. Sjá einnig útboðslýsingu kafla 0.2.7.

5.1.1 Múrblöndur og gæðakröfur

Ath. Nota skal possolansement (blöndunarsement), í allar blöndur.

Í múrhúðun innanhúss skal blanda þannig:

Á gólf :

1 hl. sement : 2 ½ hl. sandur. Ílögn undir gólfdukk.

Í holufyllingu veggja:

1 hl. sement : 1 ½ hl. fínkorna sandur, nota skal semplast eftir þörfum.

Til viðgerða á steypugöllum skal nota blöndu:

1 hl. sement : 2 ½ hl. sandur, hrærist með blöndu af semplasti og vatni, sem blandast áður í hlutföllum, 1 hl. semplast : 2 ½ hl. vatn.

Þar sem niðurföll eru í gólfum skal leggja í gólflið. Við ílögn á gólfum sé tekið tillit til þess, hvort á gólfm komi flísar eða dúkur.

Gerðar eru strangar gæðakröfur um eftirfarandi:

- Nákvæma afréttingu og vandaða áferð undir sandspörtlun og málningu.
- Góða viðlöðun við fleti.
- Að múrhúðun sé hvergi þynnri en 5 mm á steypum veggfleti þar sem það þarf
- Verktilhögun er tryggi lámarks sprungumyndun.

Ofan taldar aðgerðir, eru innifaldar í verði frágenginna flata.

5.1.2 Múrfrágangur og lagfæringar

Við múrfrágang þar sem leiðslur og lagnir eru í raufum, í múrveggjum eða einangrun, skal verktaki setja bylgjupappa yfir leiðslur og lagnirnar og síðan höggnet er nái um 150 mm útfyrir raufar báðum megin, áður en múrhúðað er. Loka skal götum sem sett hafa verið í steypu vegna lagna, eftir að lögnum hefur verið komið fyrir. Götunum skal loka með steypu. Um hólka og annan frágang við lagnirnar sjálfar vísast til lýsingar viðkomandi lagnakerfa.

Alla gallaða fleti s.s. öll steypuhreiður og aðra gallaða steypu skal höggva upp að heillegri steypu og lagfæra. Eftirlitsmaður skal taka út múrhögg og hreinsun áður en viðgerð hefst.

Viðgerð framkvæmist á eftirfarandi hátt:

- Alla skemmda, lausa og morkna steypu skal hreinsa burt. Flöturinn sé afmarkaður með sögun eða brotinn þannig að skil viðgerða myndi sem næst 90°horni við flötinn. Lámarksþykkt viðgerðar sé 10 mm.
- Hreinsa steypu sárið með meitli og vírbursta og skola með köldu, hreinu vatni eða þrýstilofti fríu við olíu.
- Væta steypusár 12 - 24 klst. áður en viðgerð hefst, án þess þó að vatn sé sýnilegt á flötum, þegar viðgerð hefst.

5. Grunna með sementsvellungi skv. 5.1.1. Hlutföll sement / finsandur 1:1. Blanda akryl (t.d. Sika Top 77) í vatnið í hlutföllum akryl / vatn = ½.

6. Draga eða rappa með viðgerðarmúrblöndu skv. 5.1.0.2 í blautann grunninn og grófpússa í lögum. Blanda akryl (Sika Top 77) í vatnið í hlutföllunum akryl / vatn = 1/3. Ath. velja þarf kornastærð á fylliefnum í samræmi við þykkt viðgerðar.

Alla veggfleti, sem hugsanlega þarf að múrhúða skal sandblása áður en þeir eru rappaðir til þess að tryggja sem best viðloðun múrsins við steypu.

Kostnaður við sandblástur er innifalinn í verði múrhúðunar.

Ofan taldar aðgerðir, eru innifaldar í verði frágenginna flata.

5.1.3 Gólfsteypa

Í kjallara skal steypa í múrbrot í gólfi vegna lagna sem þar þarf að koma fyrir. Sjá kafla 3.1.5. Kjarnaborun og múrbrot fyrir frárennislagnir. Þegar gengið hefur verið frá lögnum skal gera við sárið, einangra aftur (einangrun undir plötu) og steypa upp í brotið. Bora skal fyrir og líma inn með Spit-fix eða sambærilegu 10 mm járn sem járnþvingu, cc 200 mm, 15 sm inn í sárið beggja vegna. Þá skal benda langsum með 3 x K10 járnnum.

Að lokum skal steypa í sárið með C30 steypu og jafna við núverandi gólf. Áður skal þó hreinsa steypusárið vandlega og skal þess vandlega gætt að hvergi sé laus steypa á því.

Hæðarmunur má hvergi vera meiri en ± 3 mm frá uppgefnum kótum, þá má hvergi muna meiru en 2 mm á fleti með 1500 mm þvermál. Gæta skal að gólfin halli að niðurföllum þar sem það á við.

Í öllum tilfellum skal verja gólf þar til fullri þornun er náð og halda röku í a.m.k. 10 daga með því að breiða þolplast yfir ílagt gólfið þegar það þolir umferð.- Varðandi tímamörk þessarar vinnu vísast í lið 5.1.0.

Einingaverð:

Innifalið í verði eru járnþingar og ísteyptar brotraufar í gólfi frágengnar undir flotun þ.m.t. talin einangrun undir plötuna

Magntölur:

Magn er m² steypa og bending þar með talin.

5.1.4 Gólfilögn og flotun gólfa

Sjá teikningar arkitekta nr A-500- 502 (Gólfefnayfirlit) og teikningar lagnahönnuða yfir gólfhita vegna ílagðra gólfa yfir hitalögn. Sjá jafnframt kafla 3.3.2 Gólfhitalagnir.

Um er að ræða gólf í anddyrum skólans en þar skulu lagðar út gólfhitalagnar og ilögn þar yfir. Gólfín skulu svo ýmist dúklögð eða flísalögð.

Áður en hitalögn er lögð niður og lagt er í gólf skal hreinsa steypuyfirborð vandlega, og skal þess vandlega gætt að hvergi séu steypuslettur eða laus steypa á því. Gæta skal þess að steypan hafi það rakastig sem framleiðandi flotefnis mælir með.

Ofan á fullgerða gólfhitalögn er lögð bending (bendinet) sjá einnig teikningu burðarþolshönnuðar og tengijárn boruð við undirplötu samkvæmt uppdráttum. Sjá einnig teikningar burðarþolshönnuðar. Þar ofan skal steypa ilögn þannig að heildarþykkt gólfhitalagnar, bendingar og fullgerðs yfirborðs verði 70 mm sbr. uppgefin mál á teikningum arkitekta A-206 og 7. Mikil áhersla verður lögð á, að ásteypulaginu sé skilað réttu og sléttu í nákvæmri hæð og að pípur verði ekki fyrir hnjaski. Lögnin skal standa með minnst 4 bara þrýstingi meðan ásteypulagið er steypt. **Ath!** Gæta að kóta hrásteypu m.t.t. kóta endanlegs yfirborðs.

Flota skal gólfsteypu í kjallara sbr. 5.1.3.

Í öllum tilfellum skal verja gólf meðan fullri þornun er náð. haldið röku í a.m.k. 10 daga með því að breiða þolplast yfir ílagt gólfið þegar það þolir umferð - Varðandi tímamörk þessarar vinnu vísast í lið 5.1.0.

Einingaverð:

Innifalið í verði eru ilögð og flotuð, fullafrétt gólf tilbúin undir endanlegt gólfefni.

Magntölur:

Mælt nettó af teikningu í m² ílagningar og flotunar.

5.1.5 Sögun og viðgerð fyrir hurðaropum

Sjá yfirlit á grunnmyndum arkitekta nr A-200, -201, -204, -205, -208 og -209.

Saga þarf fyrir opum á nokkrum stöðum og hugsanlega jafna stærð tilbúinna op í tenginum milli 1. og 2. áfanga þar sem í dag eru gluggar. Þetta er á áfangaskilum í mátlínu A í samræmi við málsetta veggj 2. áfanga.

Í kjallara skal saga fyrir tvöfaldri hurð (180sm) milli áfanga við mátlínu 4 og einnig opi frá þvottahúsi að 2. áfanga til stækkunar á rými þvottahúss við mátlínu 6. Opin skulu vera í sömu hæð og fyrrliggjandi hurðaop í kjallara 1. áf. (220sm). Á efri hæðum báðum skal saga fyrir 150 sm opi sem flóttaleið milli 1. og 2. áf., milli mátlína 3 og 4. í hæð loftakerfis (300sm).

Önnur op milli áfanga á efri hæðum er núverandi gluggar sem verð þá fjarlægðir.

Gera þarf ráð fyrir útlitslegri samfellu, gólfyfirborðs og annrs frágangs milli 1. og 2. áfanga.

Sögun skal framkvæmd af reyndum/viðurkenndum aðilum á því sviði.

Gæta skal fyllstu varúðar við sögun og gæta að valda ekki neinum skemmdum á því burðarvirki eða byggingarhlutum sem tilheyra 1. áfanga. Ef verktaki veldur skemmdum skal hann lagfæra þær á sinn kostnað. Steypusögun skal fara fram utan hefðbundins skólatíma (8:00-17:00 á virkum dögum). Að öðru leyti gilda ákvæði um mörk fyrir hávaða vegna framkvæmda samkvæmt reglugerð um hávaða. Verktaki skal nota hljóðdempandi sögunarblöð og áfestar ryksugur á sagirnar. Verktaki skal því gera ráð fyrir ofangreindum ráðstöfunum í einingarverðum steypusögunar. Gera þarf ráð fyrir múrverki til lagfæringa og afréttingar á opunum sbr. verklýsingu um múrfrágagn og lagfæringar 5.1.2.

kafli 5.1.2.

Viðgerð framkvæmist á eftirfarandi hátt:

1. Alla skemmda, lausa og morkna steypu skal hreinsa burt. Flöturinn afmarkaður þannig að skil myndi sem næst 90°horni við aðliggjandi veggflötinn. Lámarksþykkt múrhúðar ef svo ber undir verði að lágmarki 10 mm.
2. Hreinsa steypuflötinn með vírbursta og skola með köldu, hreinu vatni eða þrýstilofti fríu við olíu.
3. Væta steypusár 12 - 24 klst. áður en múrhúðun hefst, án þess þó að vatn sé sýnilegt á flötum, þegar múrun hefst.
5. Grunna með sementsvellingi skv. 5.1.1. Hlutföll sement / fínsandur 1:1. Blanda akryl (t.d. Sika Top 77) í vatnið í hlutföllum akryl / vatn = ½.
6. Draga eða rappa með múrblöndu skv. 5.1.0.2 í blautann grunninn og grófpússa í lögum. Blanda akryl (Sika Top 77) í vatnið í hlutföllunum akryl / vatn = 1/3. Ath. velja þarf kornastærð á fylliefnum í samræmi við þykkt múrhúðar.

Einingaverð:

Innifalið í verði er sagað gat og viðgert, tilbúið undir spörtlun og málun og hurðaruppsetningu í viðkomandi gat, þ.m.t. allur undirbúningur og viðgerðir ef með þarf.

Magntölur:

Mælt nettó af teikningu í 1m sögunar

5.1.6 Slípun og viðgerð steyptra veggja

Sjá yfirlit á grunnmyndum arkitekta nr A-200 t.o.m. A-211

Sýnilegir steypfir veggfletir verða frágengnir upp undir kerfisloft, eða í 3m hæð. Steinlípa skal þessa fleti slétta með bollaskífu, 20 sm upp fyrir hæðarlínu niðurtekinn lofta (3.2m) þannig að allar nibbur, misfellur og samskeyti eftir steypumót verði sléttuð við veggflöt. Einnig skal hreinsa kverkar á samskeytum veggja og á samskeytum við loft eftir því sem þurfa þykir svo veggir séu tilbúnir fyrir sandspörtlun og málningu. Holufylla skal í öll göt/kónagöt eftir mótauppslátt.

Einingaverð:

Innifalið eru fullslípaðir, viðgerðir og frágegnir veggfletir fletir í 3,2m hæð, tilbúnir undir spörtlun og málun.

Magntölur:

Mælt nettó af teikningu í m²

5.2 TRÉSMÍÐI

5.2.0 Almenn atriði

Hér er lýst vinnu við milliveggi, niðurtekin loft, stokka, bita (skjört), hljóðdeyfiplötur og uppsetningu gardínubrauta.

Í eftirfarandi köflum er vísað til teikninga arkitekta, nema annað sé tekið fram.

Við smíði og frágang léttra veggja og klæðninga gildir almennt að stuðst er við Gyproc gifsplötur á stálgrind og merkingarkerfi þeirra, til að skilgreina hinar ýmsu veggjagerðir.

Öll uppbygging og allur frágangur skal vera sambærilegur við Gyproc milliveggjakerfið og handbókina "Gyproc Håndbok-9" (www.gyproc.se/gyproc-handbok-9) þar um, ef um einhver vafaatriði er að ræða.

Verktaki skal kynna sér gaumgæfilega leiðbeiningar framleiðanda um alla vinnutilhögun, einangrun, styrkingu, ásetningu, innbyggðar lagnir o.s.frv., að öðru leyti en fram kemur í verklýsingu.

Ath! Þar sem þungir hlutir eru festir upp á gipsveggi, s.s. töflur, innréttingar, vaskar og fleira, skal gera þar til gerðar ráðstafanir til að styrkja veggina og gefa nægilegt skrufuhald með 12 mm krossviðarplötum.

Magntölur miðast við fullfrágengin verklið í hverju tilfelli samkvæmt teikningum og lýsingu, þar með talið allar festingar, styrkingar og búnaður og annað sem til þarf til að fullgera verkið. Að öðru leyti vísast til kafla í útboðslýsingu.

5.2.1 Léttir veggir

Sjá teikningar arkitekta grunnmyndir nr. A-200 t.o.m. A-211 og yfirlit á teikningu A-507

Að mestu er um hefðbundna gifsveggi að ræða merktir V-1. Stokkar, lóðréttir og eða láréttir merktir V-2.

Um allar gerðir léttra innveggja klæðninga, útveggja og lagnastokka gildir, að nota skal hefðbundnar gifsplötur og koma tvö lög á hvert byrði veggja þ.e.(GN) í innra byrði, en harðari

plötur (GH) í ytra byrði. Á salernum og þar sem flísalagt er upp á veggjum skal nota viðeigandi votrýmigifspötur.

Mikilvægt er að hafa veggfestingar í huga við frágang allra veggja vegna ýmiss búnaðar sem festa skal upp á veggjum, t.d. innréttingar, lampa, hreinlætistækja, snaga, töflur, kortaupphengja, segulstoppa og annars þótt ótalin sé hér. Koma þarf fyrir burðastyrkingum (plötum/krossvið) inni í veggjunum, áður en þeim er lokað sbr. lýsingu framleiðenda Gyproc veggjakerfisins.

Verktaki ber ábyrgð á að festa sé í veggjum fyrir allan þann búnað og tæki sem hann skal setja upp.

Hámarkssvignun fullfrágengins veggjar er $=H/400$, (H =vegg hæðin) þegar 50kg láréttur þrýstingur er á miðju veggjarins, 1200 mm frá gólfi. Blikkstoðir, reimar og aðrir fylgihlutir sem gætu tærst skulu vera galvanhúðaðir.

Þar sem hætta er á galvanískri tæringu, skulu festingar vera úr sama efni og grunnefnið, eða úr efni með svipaða sjálfspennu.

Þegar annað er ekki tekið fram skal ávallt vera þéttlisti, 4 mm filt, milli grindar og þess byggingarluta, sem grindin er fest í. Blikkgrindin má ekki hafa stærri frávik en fram kemur hér að neðan:

Staðsetning reimar, 10 mm - Frávik frá lóðlínu, 3 % - Hámark frá lóðlínu 10 mm.

Fullfrágengnir veggir skulu ekki hafa stærra frávik en fram kemur hér að neðan:

Dældir og bungur undir 1m réttsskeið 3 mm og undir 2 m réttsskeið 5 mm.

Á efnisskilum gifspötu og þússningar skulu engin frávik vera.

Gifspötu skal ekki setja upp við lægra hitastig en 15°C. Hornskinnur HS, skulu vera á öllum úthornum til styrktar. Endaskinnur J13 skulu vera á gifspötum (ytri plötunni) þar sem kantar (plötuendar) verða sýnilegir s.s. við efnisskil og í opum í millivegg.

Þar sem léttir veggir koma að steiptum vegg og eru í sama fleti skal mynda 10mm fúgu með endaskinnu á gifspötu og kítta í hana með akrylkítta á snyrtilegan hátt, áður en veggur er málaður.

Allar kverkar milliveggja eða klæðninga við gólf, loft og aðliggjandi veggjum skal fúgufylla með akrýlfúgu efni.

Þar sem lagnir, loftstokkar, raflagnir, kapalstigir o.fl. ganga út úr eða í gegnum veggjum, skal ganga frá samskeytum á viðurkenndan hátt með tilliti til gildandi bruna- og hljóðkröfu. Það skal framkvæmt af viðurkenndum aðilum á því sviði.

Ath! Þar sem gipsveggir eru eldvarnarveggir og koma að loftum, gólfum og aðliggjandi veggjum skal kítta með viðurkenndu eldvarnar kítta sbr kröfur elvarnaeftirlits.

Þéttull kemur í alla veggjum og skal hún fest tryggilega, þannig að ekki sé hætt á að hún falli til í veggjum. Veggjagerðir eru merktar í samræmi við handbók frá Gyproc og er athygli vakin á að í merkingu segir til um hvar steinull á að koma í veggjum og hvar ekki.

ATH. Stoðabyrði skal vera þéttari í veggjum sem eru flísalagðir.

Hér að neðan er getið helstu veggjagerða og útfærslu þeirra

Sjá yfirlit á teikningu nr. A-525 en staðsetning sést á grunnmyndum :

V-1 Veggjabykkt ≈ 150mm (almennir milliveggir)

Veggjagerð Gyproc XR 95/95 (450) RN-NR M45.

Á við um alla almenna milliveggi í byggingunni og veggskjört svo sem yfir hurðum og opum sem klædd eru beggja vegna. Veggirnir eru E60 brunaveggir og haldi 48dB hljóðkröfur. Þetta þýðir 2 x 13 mm gipsplötur hvoru megin á grindina sem úr 95 mm blikkstoðum. Innri platan er venjuleg gipsplata (Normal = 9 kg/m³) en hin ytri, hörð trefjagifspata (Robust = 12 kg/m³). 45 mm steinullareinagrunn í grindina.

V-2 Veggjabykkt ≈ 200 mm (sérstakir milliveggir)

Veggjagerð Gyproc XR 70/70 (450) RN-NR M45.

Á við um alla 20 sm milliveggi í byggingunni og tilheyrandi veggskjört svo sem yfir hurðum og opum. Veggirnir haldi 48dB hljóðkröfur. Þetta þýðir 2 x 13 mm gipsplötur hvoru megin á grindina

sem úr 70 mm blikkstoðum. Innri platan er venjuleg gipsplata (Normal = 9 kg/m³) en hin ytri, hörð trefjagifsplata (Robust = 12 kg/m³). 45 mm steinullareinagrún í grindina.

V-3 Veggþykkt ≈ 100 mm einfalt byrði (s.s. umhverfis lagnir, stokka ofl.)

Veggjagerð Gyproc XR 70/70 (450) HN-0 M70

Á almennt við um vegghluta sem klæðningu utan á veggj s.s. vegna lagna (salerni), stokka eða annars. Þetta þýðir 2 x 13 mm gipsplötur öðru megin á grindina sem úr 70 mm blikkstoðum. Innri platan er venjuleg gipsplata (Normal = 9 kg/m³) en hin ytri, hörð trefjagifsplata (Robust = 12 kg/m³). 45 mm steinullareinagrún í grindina

V-4 Veggþykkt ≈ 350 mm (bakveggur sviðsins á jarðhæð)

Veggjagerð Gyproc XR 70/70 (450) HN-0 M70

Á aðeins við um klæðningu utan á steiptan bakvegg sviðs í miðryminu. Gengir hlutverki bakgrunns- og hljóðendurkasts vegna hljóðvistar í miðryminu öllu. Þetta þýðir einfalt byrði, 2 x 13 mm gipsplötur öðrumegin á burðargindina úr 95 mm blikkstoðum þar sem innri platan er venjuleg gipsplata (Normal = 9 kg/m³) en hin ytri, trefjagifsplata (Hárd = 12 kg/m³). Grindin skal slitin frá steinsteiptum veggnum með undirleggi t.d. tjörupappa. Fylla skal veggrýmið með 2 x 100 mm steinull (þéttull). Veggflöturinn skal er ójafn í forminu (sik/sak) til að endukasta hljóði betur fram í miðrymið og salinn.

Einingaverð:

Innifalið í verði er fulluppsettur veggur, loft og eða biti með grind og plötuklæðningum, steinull, allar þéttingar, lím, vinna og frágangur við fúgur sem og allar styrkingar og frágangsvinklar og annar frágangur á fullfrágengnum fleti tilbúnum undir spörtlun og málningu.

Magntölur:

Mælt nettó af teikningu í m².

5.2.2 Setbásar (IN-21)

Sjá teikningar arkitekta grunnmyndir A-204, 205, 208 og 209 og innréttingateikningu A-519.

Á báðum hæðum við tröppukjarna 1. áfanga skal smíða innfelld rými fyrir setbása sbr. teikningar. Básarnir mynda ramma um sérsníðuð setfleti/bekki sbr. innréttingar merkt IN-21 Sjá einnig kafla 5.8.1 Fastar innréttingar.

Rými setbásana eru smíðaðir úr sama veggjakerfi og milliveggir og loftstokkar þ.e. gipsplötum t.d Gyproc á einangraðri stálgrind, sbr. kafla 5.2.0 og 5.2.1 hér á undan um léttu milliveggi, vegggerð V1 og V4 (loft)

Einingaverð:

Innifalið í verði er fulluppsettur rammi um setbásana; veggur, loft og biti með grind og plötuklæðningum, steinull, allar þéttingar, lím, vinna og frágangur við fúgur sem og allar styrkingar og frágangsvinklar og annar frágangur á fullfrágengnum fleti tilbúnum undir spörtlun og málningu.

Magntölur:

Mælt nettó af teikningu í m².

5.2.3 Kerfisloft

Hér er um að ræða öll loft, sbr. loftayfirlit á teikningum arkitekta nr. A-503 og 504

Öll loft skulu vera niðurbhengd kerfisloft á þar til gerða burðargrind, nema í tæknirými og geymslu. Loftaefnið skal vera rykfrítt hágæða hljóðdeyfiefni framleitt úr rakaheldri þéttpressaðri glerull, umvafinni álímdum glertrefjadúk sem er sprautaður með hljóðdeyfímálningu á sýnilegum fleti. Miðað er við Echophone Focus DG eða sambærilegt, samskonar og er í núverandi 1. áfanga skólans.

Áður en loftin eru niðurlengd skulu veggir og loft ofan klæðningar rykbundin með einni um ferð af plast málningu sbr. kafla 5.4.5

Sama lofthæð verður upp undir kerfisloftin í öllum ýmum eð 300 sm en ofan við loftin er 75 sm lagnarými

Athuga burðargetu vegna lampa upp í loftið skv loftaplani arkitekta - og styrkingar þar að lútandi ef með þarf t.d. með krossviðarplötum.

Burðargrindin skal vera skv. kröfum framleiðanda. Aðalburðurinn (primer) skal bera yfir styttri lengd rýmisins, með cc 1200 mm millibili. hann ber upp kerfisloftið. Undirkerfið, þ.e. burðarleidaragrindin S 25/85, skrúfast síðan þvert á og undir aðalburðin með nákvæmlega cc 600 mm millibili.

Tryggja skal festingar loftagrindarinnar í hverju rými í aðliggjandi vegg til að tryggja að loftflöturinn sé fastur og stöðugur í samræmi við fyrirmæli framleiðanda.

Setja skal upp kerfisloftið, 600*600*20mm, glerullaplötur sem eru með Akutex-T málningu á yfirborði og glertréjfadúk á bakhlið, litur NCS S-0500-N. Þegar plöturnar falla saman myndast 4mm fösun. Plötunar eiga að uppfylla hljóðísog í klassa A, miðað við 200 mm holrými (er hér 750 mm). Plöturnar skulu uppfylla norrænar kröfur sem gerðar eru til innilofts og einnig vera ofnæmisvottaðar af sænsku astma og ofnæmissamtökunum, og þola vikulegan þvott með rökum klút og einnig má ryksuga þær. Þegar hver loftaplata er sett í kerfið er henni stungið uppá burðarleidarann þrýst upp um 5 mm og svo rent til hliðar um ca 5 mm þá er platan komin í sætið sitt.

Plöturnar skulu mynda heilan láréttan flöt í hverju afmörkuðu rými sbr. loftaplön og skulu ganga upp í heilu lagi sem margfeldi af 600 mm. Afgangsstærðir með úthliðum viðkomandi rýma skal klæða með plötum sömu gerðar og mynda 15 mm. fúgu allan hringinn upp við aðliggjandi afmarkandi byggingarhluta með þar til gerðum fráganglista sem mynda skal 10-15 fúg milli veggjar og loftaflatarins.

Loftaplöturnar skulu klemmdar niður með þar til gerðum klemmum, til að tryggja stöðuleika, þá skal einnig setja millikrossa milli platna til að viðhalda jafnri fúgu (sjá 1. áfanga)

Öll ljós, ristar, hátalarar og brunaskynjar skulu ýmist felld upp á milli panela eða festast neðan á þá. Staðsetning hinna ýmsu hluta í lofti sjást á teikningum lagna- og rafhönnuða og arkitekta. Uppsetning lofta skal framkvæmd af iðnaðarmönnum með reynslu í uppsetningu sambærilegra lofta. Leita skal samþykkis eftirlitsmanna verkkaupa um gæði og staðla lofta. Styrkja þarf loftið að hluta með krossviðarrenningum vegna lampauppsetningar að hluta.

Athugið að plöturnar eru með endanlegri áferð og þarf því að vanda uppsetningu þeirra þannig að þær verði ekki fyrir hnjaski og að þær falli vel í grindina.

Einingaverð:

Innifalið í verði er kerfisloft með burðargrindgrind og plötuklæðningum, fráganglistum og klemmum, millikrossum, styrkingum og öðrum frágangi á fullgerðu kerfislofti.

Magntölur:

Mælt nettó af teikningu í m².

5.2.4 Hljóðdeifiplötur á vegg (IN-8)

Í kennsludeildum verði komið fyrir dempanði veggjaklæðningu til að auka hljóðvistargæði rýma. Plötuklæðningin er merkt IN-8 á viðkomandi teikningum.

Setja skal upp veggjaplötur 600 x 2000 x 40 mm glerullaplötur í mismunandi litum með sterku ofnu glertrefja yfirborði og -dúk á bakhlið t.d. Texona Wall Pane frá Ecophon, eða sambærilegt.

Litur NCS S 0500 (eða sambærilegt) Plöturnar eru með sléttum kanti, það þarf að nota veggskúffur og hattprófila til að setja þessar plötur á vegginn. Hver flötur samanstendur af nokkrum plötum. Mynda skal ramma umhverfis flötin með þar til gerðum álramma-prófilum frá framleiðanda. ganga skal frá hornum þ.a. þau sé ekki höss og hættuleg.

Plöturnar eiga að vera með hljóðísog í class A. EN ISO 11654. Plöturnar skulu uppfylla norrænar kröfur sem gerðar eru til innilofts og einnig vera ofnæmisvottaðar, og þola vikulegan þvott með rökum klút og einnig má ryksuga þær.

Uppsetning og frágangur skal vera samkvæmt fyrirmælum framleiðanda.

Einingaverð:

Innifalið í verði eru fulluppsettar hljóðdeyfiplötur, burðargrind og allur annar frágangur á fullfrágengnum plötum.

Magntölur:

Mælt nettó af teikningu í stk (60sm x 200 sm).

5.2.5 Sviðspallur og þrep (IN-22)

Sjá teikningar arkitekta nr. A-206 og 207 og yfirlit á teikningu A-505 og deili á teikningu A-519 í miðrymi á jarðhæð, við endavegg vesturhlíðar (að 3. áfanga), skal byggja svið og þrep að þeim. Burðargrind pallanna skal vera úr 45 x 95 mm smíðaefni boltað með límboltum við gólfplötu og aðliggjandi vegg cc 600 mm. Í grindina skal fylla með steinull (veggull) til hljóðdempunar. Loks skal heilklaða grindina með 2 x 22 mm gólfplötum sem bæði skrufast og límast með þar til gerðu trélími á alla fleti við grindina. Milli platna skal Að lokum skal dúkleggja palla og þrep líkt og aðliggjandi gólf.

Einingaverð:

Innifalið í verði er fulluppsettur sviðspallur og þrep með burðargrind og klæðningum og allur annar frágangur tilbúinn undir gólfdukk.

Magntölur:

Mælt nettó af teikningu í m².

5.2.6 Klæðning inn í op í milligólfi og stiga miðrymis (hljóðvist)

Sjá teikningar arkitekta nr. A-208 t.o.m. 211, yfirlit á teikningu A-506 og deili Y16 og Y17 á teikningu A- 509.

Inn í op umhverfis stigarými og öll hringlaga op í miðrymi á 2. hæð skólans eru handrið skv. teikningum arkitekta. Handriðið er steipt í 80 sm hæð, en þar ofaná komi handlistar úr stáli sbr. 5.3.1.

Inn í þessi op/handriðin og niður undir kerfisloft neðri hæðar skal klæða með sígötuðum gifsplötum á grind sbr. deili og lýsingu um gipsklæðningar 5.2.1.

Innan í opin skal klæða með 45 mm grind umhverfis opið allt, niður að kerfislofti yfir 1. hæð. Að hluta klætt utan á steipt handrið efri hæðar og að hluta skal smíða skjört niður undir kerfisloftið neðan við.

Fylla skal í grindina með 50 mm steinullareinangrun (80 kg/m³) og klæða yfir með sígötuðum gifsplötum vegna hljóðdeyfingar milli hæða þ.a. myndi heilan flöt. Undir plötunar og yfir einangrunina að innanverðu skal klæða með svörtum hljóðdúk svo ekki megi greina einangrunina og stoðirnar undir. Að utan neðan milliplötunnar skal klæða með 6 mm krossvið til styrkingar. Efst ofan á handriðsvegginn skal sníða hatt úr 22 mm mdf-efni sem festa skal ofaná handlistann með reknöglum. Sponsa skal í göt eftir regnagla og slípa í sléttan flöt fyrir málun. Hatturinn skal ná yfir grind og klæðningu að ofanverðu. Á sama hátt skal sníða mdf-renning sem botn undir veggklæðninguna. Sjá núverandi frágang 1. áfangi til viðmiðunar

Einingaverð:

Innifalið í verði eru uppkomin og fullfrágengin klæðning og allur annar frágangur tilbúinn undir handlista ofan á og loftklæðningu að neðan - handlistar eru magnteknir undir lið 5.3.1.

Magntölur:

Mælt nettó af teikningu í m².

5.3 MÁLMSMÍÐI

5.3.0 Almenn atriði

Hér er lýst málmsmíði innanhúss. Ýmsir stálhlutir sem ekki hefur þótt ástæða til að gera sérstakar smíðateikningar af eru taldir með þeim byggingarhlutum sem þeir tengjast og eru ekki innifaldir hér.

Um efnis- og vinnugæði allra stálhluta gildir þó eftirfarandi lýsing.

Efni:

Yfirborð stangarefnis, formstáls og plötustáls skal vera slétt, órispað og sprungulaust. Þykktir skulu vera eins og þær eru sýndar á teikningum, með 3% málviki, þó skal frávik ekki vera meira en +/- 2 mm. Leyfileg málvik á plötuþykktum undir 12,5 mm og stangarefni undir 25 mm að þvermáli er 0,5 mm. Efnisgæði eru skilgreind á teikningum. Boltar eru í styrkleikaflokki 5.6 nema annað sé tekið fram. Allir boltar, rær og skrúfur skulu vera heitgalvanhúðuð.

Vinnugæði:

Öll málmsmíði skal unnin á viðurkenndu verkstæði, ef tök eru á. Nákvæmni í smíðamálum skal vera samkvæmt DIN 7198 flokki „m“. (General tolerances class “mittel”).

Fulltrúi verkkaupa skal heimill aðgangur að verkstæðum verktaka til eftirlits með smíði hvenær sem hann telur nauðsynlegt. Allar vinnu- og uppsetningaraðferðir eru háðar samþykki eftirlitsmanns verkkaupa. Rafsuður skulu unnar af suðumönnum með fullgild réttindi. Allar sýnilegar suður skulu vera heilar og samfelldar, ekki punktsuður. Verktaki skal leggja fyrir eftirlitsmann verkkaupa, vottorð um hæfi suðumanna. Aðeins skal nota suðuvír með lágu vetnisinnihaldi. Yfirborð á öllum suðum skal vera hnökralaust og hafa jafna áferð. Allar suður skulu slípaðar og jafnaðar fullkomnlega fyrir málun.

Allt sérsníðað stál og stálhlutar skal koma fullbúið og fullmálað til uppsetningar á verkstað. Málað sbr. kafla 5.4.4. um málun stálhluta.

Magntölur miðast við fullfrágenginn verklið í hverju tilfelli samkvæmt teikningum og lýsingu, þar með talið allar festingar, búnaður og annað sem til þarf til að fullgera verkið. Að öðru leyti vísast til kafla í verklýsingu.

5.3.1 Handrið og handlisti (HA-8 og 9)

Sjá teikningar arkitekta nr. A-208 t.o.m. 211, yfirlit á teikningu A-506 og deili Y16 og Y17 á teikningu A- 508 og 509. Sjá núverandi handrið og handlista á 1. áfanga.

Handrið og handlistar eru tvennskonar, HA-8 og HA- 9, samsettir úr annars vegar festingum og upphækkunarleggjum sem skulu vera úr stáli og svo hins vegar handlista efst sem festingarnar bera uppi og skulu þeir vera úr ryðfríu burðstuðu stálröri Ø=40mm.

Handrið sem hækkun á 80 sm vegghandrið í 120 sm ofan eru merkt HA-8

Handlisti með tröpphlaupi beggja vegna sem festur er beint á aðliggjandi vegg í tröppunum með vinkillaga leggjum er merkt HA-9

Hvert handrið skal smíða í sem lengstum einingum. Miðað er við 3 m einingar að mestu en einhverjar einingar í öðrum málum til aðlögunar. Handrið skal smíða á viðurkenndu

málmsmíðaverkstæði. Allt stál skal vera sandblásið og sprutulakkað á verkstæði fyrir uppsetningu sbr. kafla 5.4.4 um málun stálhluta og sett upp af vönnum iðnaðarmönnum á sviði stálsmiði.

Einingaverð:

Innifalið í verði skal vera fullsmíðað, uppkomið og fullfrágengið handrið og handlisti, þ.m.t. allar festingar og annað sem til þarf.

Magntölur:

Magn er mælt sem lm af hverju handriði HA-8 og og handlistum HA-9.

5.3.2 Festingar ofna- og sólbekkja (IN-23 og 24)

Sólbekki skal smíða skv. teikningu arkitekta nr. A-520. Sjá yfirlit á teikningum A-505 og 506

Sólbekkir IN-24 eru með útveggjum kennsludeilda. Burðarvinklar skulu vera úr 5 mm flatstáli. Miðað er við cc 900 mm fjarlægð milli festinga. Á þá festast einnig raflagnastokkar sbr. teikningu.

Ofnabekkir IN-23 eru við gólfsíða glugga. Burðarvirki úr stáli fyrir ofn og ofanbekk þar að ofan sbr. deili á teikningu A-520. Sólbekkjaplötur sb. 5.8.1 magntekið

Festingarnar skulu vera forboraðar fyrir festingu ofna- og sólbekkja.

Einingaverð:

Innifalið í verði skulu vera fullfrágengnar festingar tilbúnar fyrir ofna- og sólbekki og raflagnastokk.

Magntölur:

Magn er mælt í stk.

5.4 MÁLUN.

5.4.0. Almenn atriði

Hér er átt við alla málun innahúss. Málningartegundir, aðrar en þær sem í þessum kafla er getið, eru háðar samþykki verkkaupa. Litir og áferð skulu vera að vali arkitekta. Verktaki skal gera sýnishorn af litum og áferð sé þess óskað. Grunnmálning skal vera í sama lit og yfirmálning. Áður en málun hefst skulu allir fletir og byggingahlutar vera hreinir, þurrir og viðgerðir sbr. verklýsingu. Ekki má mála gallaða fleti, óviðgerðan múr eða steyptan né ófrágegna gipsfleti og skal verktaki tilkynna eftirlitsmanni um slíka galla áður en verktaki gerir við þá.

Við málningarvinnu skal farið eftir almennum leiðbeiningum framleiðenda málningar um allan undirbúning og framkvæmd.

Ath! Verktaki skal reikna með öllum skurðum sem verkinu fylgja, ennfremur allri vörslu og tiltekt að verki loknu. Pensilmála skal alla steinfleti í fyrstu umferð.

Ekki má þynna málningarefni umfram það sem framleiðandi segir til um.

5.4.1 Sandspörtlun steyptra flata

Alla sýnilega steypa fleti, skal sandspartla. Nota skal Breplasta sprautuspartl eða sambærilegt, að mati eftirlitsmanna verkkaupa. Spartláferðin skal ná uppfyrrir brún aðliggjandi lofta. Miða skal við 100 mm

Fyrir spörtlun skal gera við og meðhöndla steypa fleti í samræmi við lýsingu í kafla 5.1.2. Nibbur skulu sléttaðar að yfirborði veggflatar þannig að hvergi sé hætta á skemmdum á

yfirborði spörtlunar. Þar sem um miklar viðgerðir er að ræða að mati eftirlitsmanna verkkaupa, skal smyrja á viðgerðan flötinn viðgerðsrefni með spöðum áður en eiginleg heilspörtlun hefst.

Að viðgerðum og undirbúningi loknum, skal spartla með plastbundnu spartli, með hámarks kornastærð 0,25 mm. Sprauta skal spartlinu á fletina og slétta með spöðum. Horn skulu styrkt með sérstökum þar til gerðum hornlistum fyrir spörtlun

Að lokinni spörtluninni skal yfirborð flata vera eggslétt, þ.a. frávik miðað við 3 m réttsskeið verði aldrei meiri en ± 2 mm. Miðað er við að umferðir séu tvær en þriðju umferð skal bæta við, telji eftirlitsmaður þörf á, til að ná sléttu yfirborði, verkkaupa að kostnaðarlausu.

Einingaverð:

Innifalið í verði eru allir sýnilegir fletir, fullafrágengnir heilspartlaðir tilbúnir undir málningu, þ.m.t. undirbúningur, hornstyrkingar og annað sem til þarf.

Magntölur:

Mælt nettó af teikningu í m² spörtlunar.

5.4.2 Málun allra steyptra- og sandspartlaðra flata

Mála skal fleti hvíta NCS S-0500, en ákveðna hluta í lit í samráði við arkitekta hússin. Mála skal á eftirfarandi hátt og slípa skal milli umferða

- Sandspartla samanber kafla 5.1.5.
- Grunna með akrýl grunni.
- Gera við eftir þörfum.
- Slípa og bletta viðgerðir.
- Mála a.m.k. þrjár umferðir á alla veggir með vönduðu Akryllakki, 30° gljástig.

Einingaverð:

Innifalið í verði eru fullmálaðir fletir inn að gluggum og hurðum þ.m.t. allur skurður

Magntölur:

Magn er mælt í m².

5.4.3 Málun og spörtlun gipsveggja

Ofangreinda fleti skal mála á eftirfarandi hátt:

- Á öll úthorn veggja skal setja HS hornalista (0,4 x 29 x 29 mm), fylgir kafla 5.2.1.
- Plötur eru með fláa á köntum sem mynda eins konar rennu. Í hana skal spartla og leggja í hana fúguband, skv. leiðbeiningum, og spartla aftur yfir, án þess að yfirborð spartls verði hærra en vegg- eða loftaflöturinn. Seinni umferðinni skal spartlið ná eins langt út á fleti og hægt er, einkum yfir beina kanta. Tvíspartla skal í öll skrúfu og naglagöt.
- Slípa yfirborð í réttan flöt.
- Grunna eina umferð með þar til gerðum akrýlgrunni sem gerður er fyrir gipsplötur.
- Gera við misfellur og slípa.
- Mála a.m.k. þrjár umferðir með perlumöttu akrýllakki.

Litir skulu vera að vali arkitekta hússins.

Einingaverð:

Innifalið í verði eru fullmálaðir fletir inn að gluggum og hurðum, þ.m.t. allur undirbúningur og grunnvinna, skurður og annað sem til þessa verkþáttar heyrir

Magntölur:

Magn er mælt nettó í m².

5.4.4 Málun á stálhlutum

Um er að ræða allt sýnilegt stál innanhúss, einnig stálhurðir utan- og innanhúss skv. eftirfarandi upptalningu.

- Sýnilegar lagnir ef svo ber undir
- Sýnilegar stálsúlur miðrymis - ummál ca. 1,26 m, hæð 6.5 m (20 sm uppfyrir kerfisloft) 19 stk.
- Ofanljósstokkar að innan.
- Handrið og handlista stiga og svala (hringopa)
- Festingar ofna- og sólbekkja

Ofangreinda málmhluta skal mála á eftirfarandi hátt:

- Hreinsa/slípa skal af flötum öll föst korn eða ójöfnur í yfirborði.
- Bera hreinsiefni á allt yfirborð málmhluta, þannig að öll hugsanleg fitu eða olíuefni leysist upp, með þt.g. efni eða með asetone sem skili sama árangri.
- Vaska efnið, ásamt uppleystum fituefnum, vandlega af með vatni.
- Eftir að málmfletir hafa þornað, grunna með tveggja þátta epoxygrunnmálningu 100 mý.
- Slípa í slétt yfirborð.
- Eina umferð af epoxymálningu 100 mý.
- Að lokum eina umferð með polyurethanlakk. Þykkt 40 mý

Allt sérsníðið aðflutt stálvirki skal vera sprautulakka á verkstæði fyrir uppsetningu. Stálið skal þá sandblásið og hreinsað að hreinsigráðu 2.5, eftir SIS 055900 fyrir lökkun. Gæta skal þess að lakk skaðist ekki við uppsetningu og gera við þær skemmdir sem hugsanlega myndast. Við sprautlökkun skal undirbúningi að öðru leyti hagað skv. aðferð hér að ofan.

Litur skal vera að vali arkitekta hússins í samræmi við efnis og litakrá sem gefin verður út með verkeikningum.

Einingaverð:

Innifalið í hverjum lið fyrir sig þ.m.t. allur undirbúningur og grunnvinna, skurður og annað.

Magntölur:

- Sýnilegar lagnir í lm (viðmið ef til þess kemur).
- Ofanljósstokkar að innan.
- Festingar handriða og handlista stiga og svala (hringopa) úr stáli í lm
- Stálsúlur í miðrymi í m² (málað á staðnum uppkomið)
- Festingar ofna- og sólbekkja
- Stálhurðir utanhúss

5.4.5 Rykbinding

Öll loft og veggj yfir niðurteknu kerfisloftinu skal rykbinda með einni umferð af plastmálningu, þannig að engin hætta sé á ryksmiti niður í þau rými er undir eru. Einnig skal rykbinda veggj innan staðsteypra megin loftræsistokka (2 stokkar) og megin lagnastokka (4 stokkar) á sama hátt. Stokkar þessir eru lóðréttir og ná frá kjallara og upp undir þakrými sbr. snið AA á teikningu A-217 (loftræsistokkur) og snið CC Á teikningu A-220 og 221.

Einingaverð:

Innifalið í verði full rykbundnir fletir, tilbúnir undir loftaklæðningu og lyftu þ.m.t. allur undirbúningur og grunnvinna, skurður og annað.

Magntölur:

Magn er mælt í m².

5.4.6 Lökkun gólfa

Mála skal öll gólf í kjallara, tæknirýmum efri hæða og undir mottum í anddyrum jarðhæð:

Gera skal við skemmdir í yfirborði gólfs skv. múrviðgerðarkafli 8.1.

1. Fyrst skal hreinsa yfirborð vandlega og síðan sýrupvo það með blöndunni:
Saltsýra + vatn, 1:1. blandan er borin á gólf og látin verka á flötinn.
Því næst skal skola með vatni og kústa. Látið þorna.
2. Grunna skal með blöndunni Granít Gólfلاك + 30% Granít Þynni, eða öðru sambærilegu.
3. Mála skal eina umferð með Granít Gólfلاك, eða öðru sambærilegu.
8. Að lokum skal yfirmála með einni umferð af Granít Gólfلاك, eða öðru sambærilegu.

Einingaverð:

Innifalið í verði skal vera fullmálaðir fletir þ.m.t. allur undirbúningur og grunnvinna, skurður og annað.

Magntölur:

Magn er mælt í m².

5.5 FLÍSALÖGN

5.5.0 Almenn atriði

Hér er lýst flísalögn gólfa og veggja þar sem við á sbr. m.a teikningar arkitekta.

Flísar skal leggja á gólf skv. gólfefnayfirliti á teikningum arkitekta nr. A-500 t.o.m. A-502 og veggj sbr. einnig innréttingayfirlit A-511 (salerni) og A-514 t.o.m. A-518 (veggfleti milli innréttingahluta)

Flísalögn skal vanda og því m.a. yfirfara undirlagið m.t.t. skekkja í veggjum og eða gólfum o.s.frv. Þá skal sannefna öll mál og bera saman við mál á teikningum til útsetningar á flísamynstrinu, fyrir niðurlögn flísa. Skekkjur skal verktaki bera undir eftirlitsmann áður en lögnin hefst og hafa samráð um lausn. Að því loknu skal mynstrið sett út og merkingar gerðar á staðnum. Áður en niðurlögn flísa hefst skal arkitekt verkkaupa fara yfir og samþykkja útsetningu mynsturs á verkstað.

Verktaki skal tilkynna eftirlitsmanni með góðum fyrirvara áður en flísar, fúguefni og lím er keypt og bera undir hann til samþykkis.

Flísar skulu lagðar af reyndum og viðurkenndum fagmönnum á því sviði og fylgja leiðbeiningum framleiðenda nákvæmlega. Áður en flísalögn hefst skulu gólf og veggir hreinsuð vandlega og viðgerð eftir þörfum. Allar ójöfnur skulu hreinsaðar af yfirborði Verktaki skal verja ákomnar flísar skemmdum meðan á verkframkvæmdum stendur, á eigin kostnað og lagfæra ef skemmdir verða.

Magntölur miðast við fullfrágengin verklið í hverju tilfelli samkvæmt teikningum og lýsingu, þar með talið allt efni, vinna, búnaður og annað sem til þarf til að fullgera verkið.

5.5.1 Flísalögn gólfa og veggja

Flísalögn er bæði á gólf og veggj sbr. yfirlit á teikningum og lýsingu hér að neðan. Aðallega er um að ræða gólf og veggj salerna, gólf anddyra, og veggj ofan vinnuborða í innréttingum.

Á afrétta undirbúna slétta og eða afrétta fleti skal líma flísar með þar til gerðu sementsbundnu sveigjanlegu og vatnsfráhrindandi flísalím t.d. Mira 3600 multicrete frá Byko eða sambærilegu, bæði á gólf og vegg. Fyrir límingu er mikilvægt að láta límið ekki þorna of lengi á viðkomandi feli áður en flísin er límd. Til þess að auka viðloðun, sveigjanleika og vatnspéttleika límsins skal það blandað með viðeigandi plastefni. Rétt áður en upplíming hefst skal bera óþynnt plastefni, á múrflötinn til þess að auka viðloðun. Plötuklædda vegg skal grunna undir flísalögn t.d. með MIRA 4120 eða öðrum sambærilegum grunni. Nota skal efni og aðferðir, sem framleiðandi flísanna mælir með á viðkomandi undirlag. Alls staðar skal miða við frágang, sem hæfir votrymum. Vegg sturturýma kjallara skal vatnspétta með Mira 4400 mulicote fyrir upplímingu flísa.

Gæta skal þess að fúgur séu beinar og jafnar. Í kverkum, við innréttingar og kringum rör skal vera teygjanleg fúga. Þar sem flísar mætast á úthornum skal geirskera.

Fúgur skulu vera um 2 mm breiðar á veggjum en um 1-2 mm á gólfum. Áður en fúgunin hefst skal gengið úr skugga um að allir kantar flísa, sem fúgað er að, séu hreinir og lausir við múrslettur og önnur óhreinindi og skulu þær ryksugaðar áður. Jafnframt tryggt að fúgurnar séu fullkominlega þurrar þegar fúgað er.

Í allar fúgur í flísalögn skal nota sementsbundið flísaflúgu efni fyrir gólf og vegg sbr. notkun. Gólf- og veggfúga skal gefa finkorna og slétt yfirborð, vera í ljósekta litum, án hættu á mislitun t.d. Mira mastic frá Byko ehf eða sambærilegt

Litur fúgu gólfa samlitur flísum, en ljósgrár á veggflísum, í samráði við arkitekt.

Gólfflísar

Flísaleggja skal gólf anddyra, salerna og ræstirýma sbr. gólfefnayfirlit á teikningum nr. A-500 t.o.m. A-502.

Á viðkomandi gólf gólf komi steiptar gegnheilar flísar 15 mm þykkar í stærðinni 300 x 600 mm í möttum gráum tón t.d. Calx (Parki ehf) eða sambærilegt. Kröfur um hálkuvíðnám skal vera í samræmi við Rb-blað "Keramíflísar VI - hálkuvíðnám á flísalögð gólf". Flísar uppfylli gæðastaðal IST EN 121 og DIN 18166. Sökkulflísar sniðnar úr gólfflísunum skal leggja 50mm uppá vegg og skulu flísar og flísamynstur vera í samræmi við gólf flísar. Á milli gólfefnaskila, flísa og dúks s.s. í hurðaropum skal setja vinkillista. Engin hæðarmunur má vera á milli aðliggjandi ólíkra gólfefna og tryggt að gólf flöturinn sé jafn og sléttur.

Veggflísar

Flísaleggja skal vegg salerna, ræstihbergja sbr. yfirlit á teikningum A-511. Vegg milli efri og neðri skápa innréttinga í kennsudeildum sbr. yfirlit á teikningum A-514 t.o.m. A-518 og alla vegg í eldhúsi skólans, vörumóttöku og starfsmannarými rými 1.085,-86, og 87 og -88

Almennt eru skulu veggflísar lagðar frá gólfi og upp í 120 sm hæð. Á viðkomandi vegg komi þar til gerðar blautpressaðar keramíflísar með innbrenndum glerjungu, 50 x 50 mm með mattri áferð. Þykkt flísa verði að lágmarki 5 mm t.d. Vouge eða sambærilegar. Þar sem kantur flísa er sýnilegur skal kantur vera með glerjungs áferð skal leitast við að leggja heilar flísar án afskurðar. Að öðrum kosti hylja kantinn með þar til gerðum fráganglista í efri búna flísar.

Einingaverð:

Innifalið í verði eru fullafrágengin flísalögð og fúgufyllt gólf og veggir þ.m.t. sökkulflísar gólfa, sögun, aðlögun flata og kanta (horna), bæði efni og vinna

Magntölur:

Magn er mælt í m² flísa á gólf annars vegar og veggja hins vegar.

5.5.2 Hreinsun

Alla flísalögn skal hreinsa vandlega þannig að yfirborð flísa verði jafnt og gallalaust. Fúgu efni skal hreinsa af yfirborði flísa, þannig að kantar fúgunar verði bein og laus við klepra.

Magntölur og einingaverð eru innifaldar í verði flíslagnar viðkomandi flata.

5.6 DÚKALÖGN

5.6.0 Almenn atriði.

Ekki má hefja lögn dúks fyrr en loftraki í húsinu er undir 60% og raki í gólfmúr er undir 3.5%. Hitastig í húsi sé 18-22°C meðan lögn fer fram. Haft skal fullt samráð við eftirlitsmann og framleiðanda, varðandi rakastigsmælingu og ákvörðun um tímasetningu dúklagningar.

Ef ekki næst rétt rakastig á gólf þarf verktaki að bera á gólfið fyrir dúkalögn, rakagrunn og skal hann vera á kostnað verktaka. Sjá einnig kafla um gólfilögn.

Verktaki skal hafa innifalið í þessum verkþætti, viðeigandi ráðstafanir til að flýta fyrir þurrkun á byggingunni, t.d. með því að hita hana upp og nota rakatæki - ef með þarf.

Ath! Setja skal korkmennt undir dúka allsstaðar, þar sem hér um skóla að ræða og atriði að undirlagið sé mjúkt.

Við alla vinnu skal farið eftir leiðbeiningum framleiðanda um undirbúning og framkvæmd. Allt gólfefni skal lagt af reyndum og viðurkenndum fagmönnum.

Sjá einnig fyrirmynd dúklagnar í núverandi 1. áfanga.

Áður en gólf dúkur er lagður skulu gólf hreinsuð vandlega og spörtluð eftir þörfum. Allar ójöfnur skulu hreinsaðar af yfirborði og gólfín rykbundin með einni yfirferð af málningu. Hafa skal samráð við dúklagningarmeistara um val á málningu. Fyrir dúklagningu skulu gólfín grunnuð með hæfilega þynntu dúkalími eða viðeigandi grunni.

Gólf dúk skal líma með vatnspólnu dúkalími. Öll samskeyti dúklagnar og kverkar við góflista sem og lóðrétt samskeyti góflistans, skulu soðin saman með suðuþræði í sama lit og litur dúks.

Verktaki skal verja ákominn dúk skemmdum meðan á verkframkvæmdum stendur á eigin kostnað og lagfæra ef skemmdir verða,.

Dúklögðum gólfum skal skilað yfirborðsmeðhöndluðum með þar til gerðum efnum skv. fyrirmælum framleiðanda og verkkaupa, tilbúnum til notkunar.

Magntölur miðast við fullfrágengin verklið í hverju tilfelli samkvæmt teikningum og lýsingu, þar með talið allt efni, vinna, búnaður og annað sem til þarf til að fullgera verkið.

5.6.1 Dúkalögn gólfa

Sjá teikningar arkitekta, gólfenfayfirlit nr. A-500 t.o.m. A-502. og A-

Ath! Setja skal korkmennt undir dúka allsstaðar, þar sem hér um skóla að ræða og atriði að undirlagið sé mjúkt !

Dúkinn skal leggja þvert á lengdarstefnu hússins. Nota skal linoleumdúk 2,5 mm nákvæmlega samskonar og þegar er á gólfum 1. áfanga.

Samsetning, samskeyti og línur sem samskeytin mynda skulu vera beinar og ekki vera tilviljanakenndar og að jafnaði vera bein lína milli veggja þvert yfir.

Mynda skal 5 sm góflista upp á alla veggja með afskurði af dúknum. Kverksamskeytin við góflista sem og öll önnur samskeyti skal sjóða saman með suðuþræði í lit dúksins.

Þar sem sökklar innréttinga tengjast gólfi skal setja sama dúk upp á þá, að jafnaði 15 sm sjá þó innréttingayfirlit á teikningum .A-514 t.o.m. A-518. Þetta skal vera innifalið í þessum kafla.

Uppsetning og frágangur skal að öðru leiti vera í fullu samræmi við lýsingu og fyrirmæli framleiðanda.

Einingaverð:

Innifalin eru öll dúklögð gólf, fullfrágengin, þ.m.t. gólflista, þennslufúgullista, spörtlun, málning til rykbindingar, grunnun með lími, lím, suða samskeyta, ásamt yfirborðsmeðhöndlun og öllum öðrum frágangi sem til þarf.

Magntölur:

Magn er mælt nettó í m².

5.6.2 Dúlögn tröppu og sviðs

Sjá teikningar arkitekta, gólfenfayfirlit nr. A-500 t.o.m. A-502 og einnig A-508 og A-519.

Tröppur og þrep í miðrými og svið skal dúkleggja á sama hátt með nákvæmlega sama dúk og önnur gólf. Um lögnina gildir að öðru leiti verklýsing hér á undan kafli 5.6.0 og 5.6.1.

Á dúkklagðar frambrúnir allra þrepa bæði tröppu og sviðs, lóðrétt og lárétt, skal setja tröppuneflista úr málm, nákvæmlega samskonar og í 1. áfanga, af gerðinni Küberit 870 (2.5 mm) og tilheyrandi hornlista (EV og EC).

Sjá einnig fyrirmynd í núverandi 1. áfanga

Einingaverð:

Innifalin eru dúkklagðar tröppur og þrep, fullfrágengin, þ.m.t. gólflista, tröppuneflista, þennslufúgullista, spörtlun, málning til rykbindingar, grunnun með lími, lím, suða samskeyta, ásamt yfirborðsmeðhöndlun og öllum öðrum frágangi sem til þarf.

Magntölur:

Magn er mælt nettó í m² og lm tröppuneflista.

5.6.3 Burstamottur í anddyrum

Sjá gólfefnyfirlit á teikningu A-501.

Í anddyrum skólans skal koma fyrir samskonar burstamottum og eru í núverandi 1. áfanga skólans t.d. af gerðinni Durol frá Burtsagerðinni ehf eða sambærilegar.

Mynda skal mottugryfju með 20 mm ryðfríum (burstaða stál) stálvinklum sem skrúfast og límast í gólfið. Flíaslagt er að stálvinklunum en burstamottur af viðurkenndir gerð komið fyrir í gryfjunni. Mottan skal vera sett saman úr renningum sem auðvelt er að taka upp og hreinsa.

Einingaverð:

Innifalin eru stálvinklar og gerð gryfjunnar, mottur fullfrágengnar og tilbúnar til notkunnar, ásamt og öllum öðrum frágangi sem til þarf.

Magntölur:

Magn er mælt nettó í m².

5.6.4 Töfludúkur

Í tilboði skal gera ráð fyrir töfludúk sem líma skal upp á vegg á ákveðnum stöðum í samráði við arkitekt hússins. Dúkurinn skal vera 6 mm. Uppsetning dúkanna skal vera skv. fyrirmælum framleiðanda. Þá skal líma á vegg með þar til gerðu lími af vönum dúkklagningarmönnum. Þess skal gætt að kantar séu óskemmdir. Nákvæm staðsetning skal vera í samráði við arkitekta byggingarinnar.

Einingaverð:

Innifalið í verði er allt efni og vinna við fullfrágengna og uppkomna töfludúka tilbúnum til notkunar.

Magntölur:

Magn mælt í lm (120 sm breidd)

5.7 INNIHURÐIR, GLUGGAR

5.7.0 Almenn atriði

Hér er lýst þeim kröfum og efnisgæðum sem gilda við smíði innihurða í byggingunni og á sú lýsing við um alla smíði sem fjallað er um hér á eftir. Fyrirmynd um smíði og frágang innihurða er að finna í núverandi 1.áfangi skólans.

Verktaki skal kynna sér gaumgæfilega leiðbeiningar hönnuða og framleiðanda (þar sem það á við) um alla vinnutilhögun, styrkingar, ásetningu o.s.frv. að öðru leiti en fram kemur í verklýsingu. Innihurðir og glugga skal smíða á verkstæði og skulu koma fullgerðar á byggingastað, tilbúnar til uppsetningar. Almennt gildir að hurðop miðast við aðgengi fatlaðara og reglugerð þar um og verði 1000 mm breið (ljósop). Undantekning minni salerni og ræstigeymslur inn á kennsludeildum og hurðir að lagnstokkum.

Öll vinna skal vera fyrsta flokks og leyst af hendi í fullu samræmi við bestu faglegar venjur um hvert verk.

Öll járnsmíði, þar sem það á við, skal framkvæmd af fagmanni með full suðuréttindi. Vanda skal til allrar suðuvinnu og skulu allar suður slípaðar og jafnaðar fullkomlega fyrir málun. Allt stál skal vera sandblásið (skv. flokki Sa 2½) áður en smíði hefst.

Verktaki skal taka öll mál á staðnum áður en smíði hefst og skal hann bera fulla ábyrgð á þeim. Hann skal hafa samband við efrilitsmann verkkaupa ef spurningar vakna vegna breytinga og eða ósamræmis.

Allar festingar, boltar, skrúfur og saumur skulu vera úr ryðfríu efni, nema þar sem annars er getið. Allar nauðsynlegar festingar skal verktaki leggja til og sjá um að þær séu nægjanlega styrktar, þó þeirra sé ekki getið sérstaklega í lýsingu eða á uppdráttum.

Allar sýnilegar festingar skulu vera háðar samþykki verkkaupa.

Á allar hurðir skal setja ryðfrí handföng og klemmulista vegna slyshættu.

Magntölur miðast við fullfrágengin verklið í hverju tilfelli með öllu efni og vinnu samkvæmt teikningum og lýsingu, þar með talið allar festingar, búnaður og annað sem til þarf til að fullgera verkið.

5.7.1 Timburhurðir og gluggar

Sjá staðsetningu á grunnmyndum innréttingayfirlita nr. A-505 og A-506 og yfirlit teikningum nr. A-522 t.o.m. 524.

Innihurðir og gluggar eru að mestu timbureiningar sem skal smíða skv. yfirliti og sérhlutum á teikningu arkitekta. Staðsetning þeirra sést á grunnmyndum A-200 t.o.m. A-211. Ath hæð þeirra er 300 sm þar af hurðarflekinn 215 sm og fast spjald ofan við tæplega 80 sm.

Hurðarflekar

Innihurðarflekar skulu vera úr samlímdu spónaplötum, 16 + 8 + 16 harðplastlögðum og kantlímdu með 10 mm gegnheilli eik, fyrir plastlímingu. Fasa skal kantlímdu brúnir um 2 mm.

Palstleggja skal með 1.2 mm þykku harðplasti af vandaðri gerð með fínhömruðu yfirborði. Miðað er við Formica nr. F3202 Otter Matte 58 (Drapp-grár = NCS-S 4005-Y20R) samskonar og í 1. áfangi. (www.formica.com/en-ie/products/laminate/F3202). Ath þanta þarf efnið tímanlega þar sem liturinn er ekki lagervara hér). Plast innréttinga og innihurða skal vera nákvæmlega það sama.

Allt tréverk skal vera unnið úr völdum við, samþykktum af eftirlitsmanni. Eik skal vera þéttvaxinn og skulu viðartrefjar liggja sem næst þvert á sneiðingu sýnilegra flata. Spónarplötur skulu vera af vönduðustu gerð, harðpressaðar a.m.k. 700 kg/m³, óundnar, þéttar og þússaðar á báðum hliðum. Rakastig á smíðavið skal vera 8 %.

Athygli skal vakin á því að harðplast skal líma á plötur í pressu, eftir kantlímingu. Einungis skal nota vatnsþolið lím af viðurkenndri gerð og skal límtegund samþykkt af eftirlitsmanni (Ekki skal nota kontaktlím).

Í suma hurðarfleka kemur gluggi skv. teikningum innihurðayfirliti. Þá skal skal glerja skv. lýsingu í kafla 5.7.6 hér á eftir. Sama gildir um rennihurðir.

Karmar og póstar

Hurða og gluggakarmar og -póstar skulu vera úr samlímdum MDF flötum með krossviðarkjarna, kantlímdir og spónlagðir með eikarspón á hefðbundinn hátt. Frágangur að öðru leiti í samræmi við sérhluta á teikn. arkitekta.

Fúga milli karma og veggja skal vera 15 x 15 mm. Þetta skal með svamppulsu og tróði og kítta yfir með kítta "pille sikkert" þ.e. sem ekki er hægt að kroppa úr fúgunni. Þar yfir komi kíllisti lakkaður með endanlegu yfirborði í lit aðliggjandi veggja.

Karmar skulu að öllu jöfnu settir upp af framleiðanda, ef ekki þá skal fylgja leiðbeiningum hans í einu og öllu við uppsetningu.

Þéttlistar úr EPDM gúmmí skulu fylgja hurðakörmum. Þá skal fræsa og líma tryggilega innan í hurðafals karma. Rennihurðir skulu hengdar í vandaðar rennihurðarbrautir með stálkúlu legum í hjólum. Á fleka skal setja innfeld grip úr ryðfríu stáli og einnig króklæsingu.

Í stað þröskulda koma fellipröskuldar undir alla hurðarfleka, þeir skulu vera ífræstir t.d. af gerðinni eða sambærilegir .

Hurðirnar og þar með taldir fellipröskuldar skulu uppfylla EICS30 brunakröfu og hljóðeinangrunargildi þeirra skal vera a.m.k. 48 dB. t.d. Planet HS-Plus frá Hegas ehf. eða sambærilega.

Á allar eldvarnarhurðir EICS30 hurðir skal setja eldvarnarborða 2 x 10 mm frá Dafa (K. Richter) eða sambærilegan.

Gæta skal þess að innihurðirnar merjist ekki við uppsetningu eða skemmist á annan hátt. Þær skulu falla vel að körmum og vera tryggilega festar.

Karmar og póstar skulu lakkaðir á hefðbundinn hátt sbr. kafla 5.4.6. Mattlökkun innréttinga í glærum lit

Hljóðvist hurða

Almennt gildir að hurðir skulu halda hljóðvist sem gildir fyrir skóla, í samræmi við reglugerð 112/2012 og ÍST 45:2016. Almennt er miðað er við flokk 35 dB.

Um ísetningu, og búnað s.s. pumpur, fellipröskulda o.fl. sjá kafla nr. 5.7.6, 5.7.7 og 5.7.8.

Einingaverð:

Innifalið í verði er allt efni og vinna við fullfrágengnar og uppkomnar hurðir og glugga, þ.m.t. karmar, þéttingar, kíllisti, lamir, læsingar, húnar, hurðarpumpur og hurðastopparar á gólf eða vegg ásamt gardínum mili glerja (sbr. 5.7.4)

Magntölur:

Mælt sem stk. hurða og glugga, merkt IH + nr

5.7.2 Felliveggir inni á kennsludeildum (FV-1)

Sjá yfirlit á teikningu A-505 og 506, innréttingar FV-1 og stærðir á teikningu A-524

Felliveggir af viðurkenndri gerð skal setja upp í hverri kennsludeild merktir FV-1. Miðað er við vandaða felliveggi, frá viðurkenndum framleiðendum t.d. Habila 120 (Byko ehf) eða sambærilega.

Hljóðeinangrunarkröfur veggja er 42db. Veggirnir skulu vera hengdir á þar til gerða braut að ofan og boltast upp undir steiptan bita í loftum. Fyrirkomulag og stærð er eins í öllum tilfellum. Hæð undir bita er um 3 m sem verður hæð felliveggjanna, en breidd um 5,7 m og skiptist því í 6 x 90 sm fleka/einingar. Ysti flekinn skal vera gönguhurð. Engin braut verði í gólfum.

Við uppsetningu og frágang skal fara eftir ströngustu kröfum framleiðanda og uppdráttum arkitekta. Vanda skal sérstaklega frágang við öll samskeyti og gæta þess að hvergi sé óþétt. Uppsetningu skal unnin af reyndum iðnaðarmenn sem framleiðandi/innflytjandi samþykkir og hafa reynslu í uppsetningu slíkra veggja. Yfirborð veggjanna sé plastlagt með viðurkenndu fullþykku (2mm) plasti í gráum lit að vali arkitekts þegar framleiðandi liggur fyrir.

Einingaverð:

Innfalið í verði eru fullfrágengnir og uppkomnir felliveggir, þ.m.t. braut, allar festingar og annað sem til þarf.

Magntölur:

Mælt sem stk.

5.7.3 Innri anddyrishurðir (G30 og G31) (G30, G31 og G32)

Sjá staðseningu á grunnmyndum nr. A-206 og A-207 hurðir merktar G30, G31 og G32. Hurðafirliti á teikningu A-404.

I innri anddyrum skal koma fyrir tvöföldum innri anddyrishurðum ásamt tilheyrandi glerveggjum. Þá skal koma upp tvöföldum eldvarnar (EI-CS30) millihurðum og glerveggjum í miðrymi á báðum hæðum. Þær munu að jafnaði standa opnar og skulu því vera á segulloka.

Miðað er við hurðir og glervegg úr hefðbundnu álgloggakerfi með rofinni kuldabré til samræmis við ytri anddyrishurðir sjá kafla 7.4.1.

Álprófilar skulu vera með þéttistum úr silicon gúmmí og skulu þeir þola minnst 1100 Pa þrýsting í slagregni án þess að leka. Hér er miðað við álgloggakerfi frá framleiðandanum SCHÜCO eða annað sambærilegt og skulu allir gluggar vera af gerðinni SYSTEM FW-50, þ.e. stólpakefi með 50 mm breiðum pófílum.

Um hurðabúnað gildir kafla 5.7.4 hér á undan og um gler og glerisetningu kalfi 5.7.6. Á þessar hurðir skal setja vandaðar og sterkar skrár, t.d. af gerðinni Assa eða sambærilegt. Hurðaskrár skulu vera í höfuðlyklakerfi sbr. kafla þar um. Hurðirnar skulu vera með panikslá og jafnframt skal setja á þær vandaðar hurðapumpur í samræmi við þyngd hurðanna og álag, t.d. Dorma TS 97 eða sambærilegt. Annar flekinn skal opnast á skynjara. Setja skal ríla á annan flekann að innan með miðjuhandfangi. Ríll skal vera öflugur og ganga bæði í yfir- og undirstykki hurðar. Hurðaflekarnir skulu vera með innbyggðum fellipróskuldum (ekki utaná liggjandi)

Uppsetning skal framkvæmd af framleiðanda eða reyndum mönnum á hans vegum og vera í einu og öllu í samræmi við fyrirmæli framleiðanda.

Allt gler og gelrisetning skal ver a í samræmi við kafla. Gler skal vera öryggisgler.

Allt ál skal vera raflakkað fyrir samsetningu, samlitt núverandi álglogga- og hurðakerfi skólans þ.e. í gráum lit RAL 7039 (Quatzgrau).

Um ísetningu, og búnað s.s. pumpur, fellipróskulda o.fl. sjá kafla nr. 5.7.6, 5.7.7 og 5.7.8.

Einingaverð:

Innfalið í verði eru fullfrágengnir og uppkomnir hurðir og aðliggjandi glerveggir þ.m.t., allar festingar, búnaður, pankilslár, rílar, pumpur og annað sem til þarf.

Magntölur:

Mælt sem stk.

5.7.5 Stálhurðir (IH-19 og IH-21 – G51 og G52)

Sjá staðsetningu á grunnmyndum nr. A-200 t.o.m. 203 (kjallari) og 212 og A-213 (þak)

Um er að ræða stálhurðir að lofstokkarýmum í kjallara, merktar IH-19 t.o.m. og IH-21. Sjá yfirlitsteikningu A-523. Einnig stálhurðir að lofstokkarýmum utanhúss á þaki og skulu þær vera merktar G-51 og G-52. Sjá yfirlitsteikningu A-405.

Stálhurðirnir skulu allar hannaðar m.t.t. utanhúss álags þar sem lofstokkararnir innahúss eru eiginleg utanhússrými.

Hurðirnar IH-19 og IH-21 skulu uppfylla EI60 brunakröfur og vera af viðurkenndri og vottaðri gerð t.d. frá Glófaxes ehf eða sambærilegar. Þær eru ýmist einfaldar eða tvöfaldar og skulu vera úr sléttu stáli skv. þýskum staðli DIN 17100/St. 37-2 eða sambærilegt. Karmar úr 2.5mm þykku plötustáli beygðum úr plötum sem rafsoðnar eru í kverkum. Í hurðarblöðum a.m.k. 1.25mm þykkt spennulaust plötustál. Heildarþykkt stálhurðablaðsins skal vera 50mm og byggt upp sem samlokugrind fylltri og einangraðri með steinull og vera með falsi með viðurkenndum þéttlistum. Karmar skulu vera fylltir af steinull sömuleiði, styrktir og gataðir fyrir innfelldar læsingar. Allar boranir og festingar skal gera á verkstaði. Hurðir og karmar skulu koma tilbúnir duftlakkaðir (polýhúðaðir) á verkstað. Allt efni hurðanna skal vera galvanhúðað fyrir duftlökkun. Verja skal efni á byggingarstað og karma eftir uppsetningu. Allar upplýsingar varðandi smíði og uppbyggingu stálhurða, karma, hurðabúnaðar og kröfur hurða er samkvæmt lýsingu í grein 5.7.0. Um er að ræða stálhurðir í kjallara. Hurð eru með fellipröskuldum. Stálhurðir festast í steypa vegg. Karmþykkt skal vera í fullri breidd veggja (150 mm) samkvæmt teikningum arkitekts. Hurðirnar skulu uppfylla bruna- og hljóðkröfu samkvæmt teikningum..

Um ísetningu, og búnað s.s. pumpur, fellipröskulda o.fl. sjá kafla nr. 5.7.6, 5.7.7 og 5.7.8. hér á eftir.

Innfalið í verði eru fullfrágengnir og uppkomnar stálhurðir, þ.m.t., allar festingar, búnaður, og annað sem til þarf. Miða skal við utanhúss álag raka og hitastigs og þéttinga.

Magntölur:

Mælt sem stk.

5.7.6 Ísetning hurða

Festingar karma skal framkvæma af sérstakri vandvirkni, þannig að hvergi séu líkur til að karmar losni. Þær skulu framkvæmdar af reyndum iðnaðarmönnum á þessu sviði t.d. frá framleiðanda og fylgja fyrirmælum hans að öllu leiti.

Nota skal viðurkennd efni og aðferðir í þeim tilfellum þar sem annað ekki kemur fram á teikningum. Efni og aðferðir skal bera undir eftirlitsmann til samþykktar.

Magntölur og verð er innifalið í magntölum viðkomandi hurðaeininga.

5.7.7 Hurðastopparar og pumpur

Setja skal hurðastoppara af vandaðri gerð við allar hurðir. Þeir skulu vera af gerðinni Randi Novo-Line eða sambærilegir. Staðsetningu þeirra og gerð skal ákveða í samráði við eftirlitsmann og arkitekta hússins.

Á allar hurðir skal setja vandaðar og sérstaklega öflugar hurðarpumpur. T.d. af gerð Dorma TS 93 eða sambærilegt. Þær skulu vera gerðar fyrir álag sem fylgir skólahúsnæði. Armur pumpu verði í sleða og standi ekki 90° út frá hurð þegar hún er lokuð heldur samsíða hurð. Á anddyrishurðri komi sjálfopnandi pumpa á skynjara.

Pumpur á tvöfaldar hurðir skulu vera með innbyggðum „raðara“.

Magntölur og verð er innifalið í magntölum viðkomandi hurðaeininga.

5.7.8 Hurðabúnaður

Allur hurðarbúnaður skal uppfylla DS og DIN staðla um hurðarbúnað

Hurðir skulu vera með vönduðum og sterkum cylinder-skrám og vera í höfuðlyklakerfi sem skal útbúa í samráði við verkkaupa. Lyklakerfið skal miða við 4 flokka (a, b, c, og d) og skal samræma við útidyrhurðir úr fyrra útboði framkvæmdanna. Þá skulu hurðir að öllum heimsvæðum og kennslurýmum vera með raflæsingu. Taka skal mið af 1. áfanga og útfæra í samráði við skólastjórnendur.

Lyklum skal skila á snögum á 16 mm plötu, með sama frágangi og innréttingar almennt. Á spjaldið skal merkja skilmerkilega að hvaða hurð hver lykill gengur.

Á allar hurðir skal setja vandaðar lamir. Setja skal að lagmarki 3 lamir á hverja hurð. Þær skulu vera úr ryðfríu stáli með kúlulegum. Þær skal staðsetja 250 mm frá efri og neðri brún hurða og þá þriðju 300 mm neðan við efri löm. Á stærri hurðir skal setja a.m.k. 5 lamir í samræmi við þyngd þeirra.

Á allar hurðir skal setja húna úr burstuðu ryðfríu stáli og jafnframt rósettu og sneril fyrir skrár, snerill skal þá ávallt vera að innanverðu. Samskonar búnað fyrir salerni, skal setja á allar á salernishurðir. Miðað er við Randi-Novoline eða sambærilega. **Búnaðurinn skal sérstaklega vandaður og miðaður að þeirri miklu notkun og álagi sem fylgir í skólahúsnæði. Því þarf að vanda þetta val og bera sérstaklega undir eftirlitsmann verkkaupa áður en pantað er.**

Á allar tvöfaldar hurðri skal setja sterka þ.t.g. ríla.

Magntölur og verð er innifalið í magntölum viðkomandi hurðaeininga.

5.7.9 Álrímlagardínur í inniglugga

Milli glerja í öllum innigluggum skal koma fyrir rimlagardínunum úr áli til að hindar innsýn. Þeim skal komið fyrir milli glerja við glerjun.

Rimlar skulu vera 25 mm breiðir og þykkt 2,1 mm. Bönd og stigar úr slitsterku polyester, t.d. frá Sólargluggatjöld ehf (Vouge).

Mögulegt skal vera að „opna“ og eða „loka“ álrímlunum þegar svo ber undir, en ekki nauðsynlegt að draga þær upp. Sveif fyrir þessa opnun og lokun skal vera innan þess rýmis sem glugginn afmarkar. Bora skal fyrir sveif í karm inn að gardínu. Ekki má gera ráð fyrir böndum til stýringa. Verktaki skal taka öll gardínumál sjálfur, og bera ábyrgð á þeim..

Gerð glers, þéttlista og glerlista skal vera skv. sérhlutum á teikningum.

Magntölur eru innifaldar í magntölum viðkomandi hurða- og gluggaeininga.

5.7.10 Gler og glerisetning í innihurðir, glugga og glerveggi

Gler í hurðir glerveggja og gólfsíða glugga skal vera öryggisgler, bæði ytra og innra byrði sbr. reglugerð, en milli þeirra skal koma fyrir strímlagardínunum sbr. 5.7.9 hér á undan. Þykkt glers verði í samræmi við forskrift framleiðanda glersins, að lágmarki 8 mm ytra byrði, en 6 mm innra byrði. Í stærstu rúðunum þarf ytra glerið að vera 8 mm. Milivægt er að munur sé á þykkt ytra glers og innra glers sökum hljóðvistar. Gler í hurðaflekum skal vera með 6 mm ytra byrði sem og 5 mm innra byrði. E-30 gler þar sem það á við skv. gluggayfirliti, skal vera glært Pyran eldvarnargler eða sambærilegt - ekki vírgler. Þá skulu ákveðnar rúður í glerveggjum vera í lit ýmist gular, rauðar, gænar eða bláar. Líma skal þ.t.g. litaða filmu á viðkomandi glerfleti. Filman skal vera á innanverðu glerinu. Litir eru eftirfarandi: Gulur = RAL 1012 (Zitrongelb), Rauður = RAL 3016 (Korallenrot), Grænn = RAL 6010 (Grasgrün), Blár = RAL 5009 (Azurblau), sbr.

teikningar arkitekta og útfærslu og fyrirmynd í 1. áfanga. Nánar í samráði við arkitekt og eftirlitsmann verkkaupa. Hljóðeinangrunargildi glerjaðra glugga og hurða skal vera a.m.k. 30 dB. Allt gler skal vera fyrsta flokks flotgler. Framleiðandi skal gefa 5 ára ábyrgð á gæðum samsettra rúða og skal ábyrgðin einnig ná til ísetningar. Verktaki skal afhenda verkkaupa ábyrgðarskírteini (banka eða tryggingafélags) þessa efnis.

Svignun glers sé hvergi meiri en L/300 miðað við styttri hlið glersins og hvergi meiri en 8 mm. Svignunarreikninga skal miða við 100 kg/m² þrýsting.

Glerframleiðandi skal leggja fram útreikninga og reikniaðferðir sínar til samþykktar hjá burðarþolshönnuðum, ef svo ber undir. Nota skal ísetningarefni sem samsvarara uppgefnu álagi. Leita skal samþykkis verkkaupa á ísetningarefnum sem nota á.

Við glerjun skal fylgja fyrirmælum framleiðenda í hvívetna. Athuga þarf gerð og lögun burðarklossa. Klossun glers skal vera skv. reglum settum af glerframleiðenda og eftirlitsmanni verkkaupa. Verktaki skal hafa fullt samráð við eftirlitsmann verkkaupa um ísetningaaðferð. Sérstaklega skal það tekið fram að hreinsun og hreinlæti við ísetningu eru mikilvæg atriði.

Verktaki skal sjálfur taka öll glermál og bera ábyrgð á þeim. Venjulega skal reikna með 3 mm hlauþrúmi kringum rúður í karmi á alla vegu.

Magntölur eru innifaldar í magntölum viðkomandi hurða- og gluggaeyninga.

5.8 FASTAR INNRETTINGAR

5.8.0 Almenn atriði

Sjá staðsetningu innréttinga á innréttingayfirlitum arkitekta nr. A-505 og A-506, jafnframt á grunnmyndum nr. A-204 t.o.m. A-211.

Hér er lýst þeim kröfum og efnisgæðum sem gilda við smíði innréttinga og á sú lýsing við um alla smíði sem fjallað er um hér á eftir. Undir þennan lið falla allar smíðaðar innréttingar þ.e.a.s. borð, hillur, skápa- og skúffueiningar.

Verktaki skal kynna sér gaumgæfilega leiðbeiningar hönnuða og framleiðanda (þar sem það á við) um alla vinnutilhögun, styrkingar, ásetningu o.s.frv. að öðru leiti en fram kemur í verklýsingu og sjá má í 1. áfanga. Innréttingarnar skal smíða á verkstæði og skulu koma fullgerðar á byggingastað, tilbúnar til uppsetningar.

Gæta skal þess vandlega að efnisval og litaval og magn séu í samræmi við kröfur verklýsingar og aðra smíði í byggingu, s.s. innihurðir, handrið, bekki og sólbekki. **Verkkaupi gerir þær kröfur að innréttingar þær sem verktaki býður, myndi samstæða heild við aðra hluti/hluta skólabyggingarinnar (1. áfanga).**

Öll vinna skal vera fyrsta flokks og leyst af hendi í fullu samræmi við bestu faglegar venjur um hvert verk. Allar innréttingar skal smíða samkvæmt séruppdráttum arkitekta. Yfirlit yfir staðsetningar þeirra koma fram á teikningum.

Í aðalatriðum eru innréttingar úr kantlímdum harðplastlögðum spónaplötum.

Allir sýnilegir innréttingahlutar skulu plastlagðir með 1.2 mm þykku harðpasti af vandaðri gerð með fínhömruðu yfirborði. **Miðað er við Formica nr. F3202 Otter Matte 58 (Drapp-grár = NCS-S 4005-Y20R) samskonar og í 1. áfanga. (www.formica.com/en-ie/products/laminate/F3202).** (Ath panta tímanlega þar sem liturinn er ekki lagervara hér). Plast innréttinga og innihurða skal vera nákvæmlega það sama.

Ávallt skal plastleggja báðar hliðar plötu þó aðeins önnur sé sýnileg, til þess að forðast vinding í plötum, má nota bakplast þar sem það á við.

Athygli skal vakin á því að harðplast skal líma á plötur eftir kantlímingu í pressu með vatnspolnu lími, skv. ráðleggingum framleiðenda og sem verkkaupi samþykkir. Einungis skal nota vatnspolið lím af viðurkenndri gerð og skal límtegund samþykkt af eftirlitsmanni (*Ekki skal nota kontaktlím*).

Allt tréverk skal vera unnið úr völdum við, samþykktum af eftirlitsmanni.

Eik skal vera þéttvaxin og skulu viðartrefjar liggja sem næst þvert á sneiðingu sýnilegra flata.

Spónaplötur skulu vera af vönduðustu gerð, harðpressaðar a.m.k. 700 kg/m³, óundnar, þéttar og þússaðar á báðum hliðum. Rakastig á smíðavið skal vera 8 %.

Ryðfrí stálsmiði sem tilheyrir innréttingasmíðinni þ.e. stálvaskar og borðplata á deildum skal framkvæmd/smíðuð af fagmanni með full suðuréttindi. Vanda skal til allrar suðuvinnu og skulu allar suður slípaðar og jafnaðar fullkomlega.

Gæta skal þess að innréttingar merjist ekki við uppsetningu eða skemmist á annan hátt. Þær skulu falla vel að veggjum og festast tryggilega.

Verktaki skal taka öll mál á staðnum áður en smíði hefst og skal hann bera fulla á byrgð á þeim. Hann skal hafa samband við eftirlitsmann verkkaupa ef spurningar vakna vegna breytinga og eða ósamræmis.

Magntölur miðast við fullfrágenginn verklið í hverju tilfelli með öllu efni og vinnu samkvæmt teikningum og lýsingu, þar með talið allar festingar burðarrámmar, búnaður og annað sem til þarf til að fullgera verkið. Að öðru leiti vísast til kafla í útboðslýsingu.

5.8.1 Fastar innréttingar

Fastar innréttingar, skápa, skúffur, hillur og borð skal smíða skv. yfirliti á teikningum arkitekta nr. A-510 t.o.m. 520. Sjá staðsetningu á yfirlitsmyndum A-505 (1. hæð) og A-506 (2. hæð).

Alla sýnilega hluta innréttinga s.s. hurðir, skúffuforstykki, hillur, skilrúm og annan innmat skápa skal smíða úr harðplastlögðum 16 mm spónaplötum.

Miðað er við Formica harðplast nr. F3202 Otter Matte 58, samskonar og í 1. áfanga sbr. kafla 5.8.0 hér á undan. Ávallt skal plastleggja báðar hliðar plötu þó aðeins önnur sé sýnileg, til þess að forðast vindingu í plötum. Allar hillur í innréttingum skulu vera færanlegar.

Bök skápa skulu vera úr 3.2 mm harðtæxi í lökkuð í sama lit og innrétting. Inn í alla skápa og opnar hillur skal síbora hliðar að innan svo hægt sé að breyta staðsetningu hilla og skúffu hilla.

Sökkla skápa- og skúffueininga sem standa á gólfi skal smíða úr 16 mm vatnspolnum spónarplötum. Þá skal dúkleggja með dúk af sömu gerð og er á gólfi af dúkara sbr. kafla 5.6.1 Þessi liður er innifalinn í dúklagningu gólfa og er því ekki hluti af þessum verkþætti.

Borðplötur skal smíða úr 2x15 mm samlímdum spónaplötum, harðplastlögðum. Harðplastið skv. lýsingu hér á undan.

Kantlíma skal alla sjáanlega kanta með 5 mm gegnheilli eik. Ekki skal nota plastlímingar. Einnig skal kantlíma í bakkant borðplötu með gegnheilum skáskornum kverklista úr eik og líma í fjöður við plötu. Kantlímingar skal lakka tvær umferðir með glæru hálfmöttu olíulakki.

Fasa skal brúnir um 2 mm fyrir uppsetningu. Þar sem borðplötur leggjast þétt að vegg skal kitta með akrílkítí, í þar til gerða rauf í kverklista.

Læsingar, skrár lamir, höldur og allur annar búnaður skal vera úr stáli af viðurkenndri og vandaðri gerð og miðast við álag sem fylgir skólanotkun. Lamirnar skulu sterkar lamir með 120° opnun. Skápa- og skúffuhöldur skulu vera úr burstuðu ryðfríu stáli af vandaðri gerð. Skúffubrautir skulu vera sterkar og vandaðar. Velja skal brautir í viðeigandi hæð og lengd í hverju tilfelli.

Festiskrúfur skulu hafa sömu áferð og tilheyrandi járn. Allt sýnilegt járn, skrúfur og annar búnaður innréttinga skal vera úr burstuðu ryðfríu stáli (efnisgæði AICS 316).

Allar innréttingar skal festa við gipsveggi með Thorsman holrúmsfestingum TPP 13xM55x65 mm, eða sambærilegum. Á steinveggi með 5x60 mm tréskrúfum í múrtappa.
Dæmigert snið í gegnum innréttingar í mælikvarðanum 1:5 eru á teikn. nr. 503.

IN-8 Hillur

Sjá teikningar arkitekta nr. A-510 og yfirlit á teikningum A-200

Í geymslum í rými 1.072 og 1.082 á jarðhæð og nr. 2.045 2.046 og nr.2.059 á efri hæð og skal koma fyrir hillum samkvæmt teikningu arkitekta. Þær eru festar á vegg með tilheyrandi hillustigurm og -berum í samræmi við teikningar. Hillurnar eru merktar IN-9 a (30 sm) og IN-9b (50 sm).

Litur skal vera skv. efnis og litaskrá

Einingaverð:

Innifalið í verði eru fullfrágengnar og uppkomnar hillur, þ.m.t. hillustigar og -uglur, allt efni og vinna, s.s málun o.fl.

Magntölur:

Mælt sem stk.

IN-9 Innrétting í vinnurými kennara sérgreina

Sjá teikningu arkitekta nr. A-510

Inn á hverri kennsludeild er vinnurými kennara. Þar skal koma fyrir innréttingum IN-12 í samræmi við teikningar. Um er að ræða efri skápa og hillur fyrir gögn kennara. Að öðru leyti skal innréttingin vera skv. lýsingu í kafla nr.5.8.0 og 1 hér að ofan.

Litur skal vera skv. efnis og litaskrá.

Einingaverð:

Innifalið í verði skulu vera fullfrágengnir skápar og slá þ.m.t. allar festingar og tilheyrandi búnaður

Magntölur:

Mælt sem heild fyrir hverja deild af teikningu.

IN-12 Innrétting í vinnurými kennara

Sjá teikningu arkitekta nr. A-519

Inn á hverri kennsludeild (heimasvæði) er vinnurými kennara. Þar skal koma fyrir innréttingum IN-12 í samræmi við teikningar. Um er að ræða efri skápa og hillur fyrir gögn kennara. Að öðru leyti skal innréttingin vera skv. lýsingu í kafla nr.5.8.0 og 1 hér að ofan.

Litur skal vera skv. efnis og litaskrá.

Einingaverð:

Innifalið í verði skulu vera fullfrágengnir skápar og slá þ.m.t. allar festingar og tilheyrandi búnaður

Magntölur:

Mælt sem heild fyrir hverja deild af teikningu.

IN-13 Fatahengi nemenda

Sjá teikningu arkitekta nr. A-513

Í öllum kennsludeildum skal koma fyrir fatahengi sem samanstendur af veggfestu hólfu og áföstum snögum undir hverju hólfu, merkt IN-13. Gert er ráð fyrir 60 hólfum í hverri deild og 2 snögum undir hverju hólfu pr. nemanda, sbr. teikningu

Snagar skulu vera 3ja arma sambærilegir og sjá má í nemdahólfum núv. leikskóla, úr plasthúðuðu áli, eða sambærilegt. Sjá einnig fyrirmynd í 1. áfanga.

IN-14 Munaskápar nemda.

Sjá teikningu arkitekta nr. A-513.

Framan við innganga að heimsvæðum í miðrýminu, skal í þar til gerðu hólfi/rými koma fyrir munaskápum fyrir nemendur. Hólfin/rýmin eru 6 talsins og hvert um sig um 430sm að breidd og hæðin um 210 sm og skulu hvert rúma um 50-55 skápa. Hver skápur skal vera af viðmiðunarstærðinni D=50sm, B=30sm H=50sm og vera úr stáli durftlakkaðir (pólyhúð) á viðurkenndu verkstæði í mismunandi litum í RAL kerfinu sbr. litaskrá. T.d. af gerðinni serie FS 100 frá Rými (<https://rymi.is/skrar/file/pdf/fataskapar.pdf>) eða Roz frá AJ (Vörunr.:52012 www.ajvorulistinn.is/skolar/geymsla/nemendaskapar/elevskap-274522-274520).

Framleiðslan er að jafnaði í stöðluðum litum. Hér er miðað við að bæði ramminn og hurðirnar skulu vera samlitt og því þarf að sérlakka einingarnar.

Einingaverð:

Innifalið í verði skulu vera fullfrágengnir og duftlakkaðir nemendaskápar (og rammar) þ.m.t. allar festingar og tilheyrandi búnaður. Sökkull skal vera dúklagður með aðal gólfduk sbr.aðrar innréttingar

Magntölur:

Mælt sem heild fyrir hverja einingu af teikningu.

IN-15 Innrétting i kennsludeildum (heimasvæðum)

Sjá teikningu arkitekta nr. A-514.

Inni á hverri deild skal koma fyrir heildstæðri innréttingu með borðplötu og skúffum þar undir og efri skápum þar yfir og háum skáp á annan endann, merkt IN-15. Stálvaskur með tilheyrandi blöndunartækjum úr ryðfríu stáli skal felldur ofan í borðplötu. Vegg milli efri og neðri skápa skal flísaleggja sbr. kafla 5.5.1 þar um. Að öðru leyti skal innréttingin vera skv. lýsingu í 5.8.1 hér að ofan. Handlaug á vegg er magntekin í kafla 3. um lagnir.

Sjá einnig fyrirmynd í 1. áfanga.

Einingaverð:

Innifalið í verði skulu vera fullfrágengin innrétting þ.m.t. allar festingar og tilheyrnandi búnaður

Magntölur:

Mælt sem heild fyrir hverja deild af teikningu.

IN-16 Innréttingar í smíðastofu

Sjá teikningu arkitekta nr. A-518

Inni í smíðastofu skal koma fyrir heildstæðum innréttingu með skápum, borðplötu, efri og neðri skúffum undir borði. Innréttingin er tvískipt, merkt IN-16a og IN-16b. Að öðru leyti skal innréttingin vera skv. lýsingu í kafla nr.5.8.1 hér að ofan.

Litur skal vera skv. efnis og litaskrá.

Einingaverð:

Innifalið í verði er allt efni og vinna við fullsmíðaðar og uppkomnar hillur, tilbúnum til notkunar, þ.m.t. hilluberar og uglur og styrkingar komi til þess.

Magntölur:

Mælt sem heild skv. teikningu.

Mælt sem heild fyrir hverja einingu.

IN-16 Innréttingar í myndmenntastofu

Sjá teikningu arkitekta nr. A-515.

Inni á myndmenntastofu skal koma fyrir heildstæðum innréttingum með skápum, borðplötu, efri og neðri skúffum undir borði. Innréttingin er tvískipt, merkt IN-17a og IN-17b. Að öðru leyti skal innréttingin vera skv. lýsingu í kafla nr.5.8.1 hér að ofan.

Litur skal vera skv. efnis og litaskrá.

Einingaverð:

Innifalið í verði er allt efni og vinna við fullsmíðaðar og uppkomnar hillur, tilbúnum til notkunar, þ.m.t. hilluberar og uglur og styrkingar komi til þess.

Magntölur:

Mælt sem heild skv. teikningu.

Mælt sem heild fyrir hverja einingu.

IN-17 Innréttingar í textílstofu

Sjá teikningu arkitekta nr. A-516.

Inni í textílstofu skal koma fyrir heildstæðum innréttingum með skápum, borðplötu, efri og neðri skúffum undir borði. Innréttingin er tvískipt, merkt IN-18a og IN-18b. Að öðru leyti skal innréttingin vera skv. lýsingu í kafla nr.5.8.1 hér að ofan.

Litur skal vera skv. efnis og litaskrá.

Einingaverð: Innifalið í verði skulu vera fullfrágengin innrétting þ.m.t. allar festingar og tilheyrnandi búnaður

Magntölur:

Mælt sem heild fyrir hverja einingu.

IN-18 Innréttingar í heimilsfræðistofu

Sjá teikningu arkitekta nr. A-517.

Inni í heimilsfræðistofu skal koma fyrir heildstæðum innréttingum með skápum, borðplötu, efri og neðri skúffum undir borði. Innréttingin er tvískipt, merkt IN-18a og IN-18b. Að öðru leyti skal innréttingin vera skv. lýsingu í kafla nr.5.8.1 hér að ofan.

Litur skal vera skv. efnis og litaskrá.

Einingaverð: Innifalið í verði skulu vera fullfrágengin innrétting þ.m.t. allar festingar og tilheyrnandi búnaður

Magntölur:

Mælt sem heild fyrir hverja einingu.

IN-19 Innréttingar í smíðastofu

Sjá teikningu arkitekta nr. A-518.

Inni í smíðastofu skal koma fyrir heildstæðum innréttingum með skápum, borðplötu, efri og neðri skúffum undir borði. Innréttingin er tvískipt, merkt IN-19. Að öðru leyti skal innréttingin vera skv. lýsingu í kafla nr.5.8.1 hér að ofan.

Litur skal vera skv. efnis og litaskrá.

Einingaverð: Innifalið í verði skulu vera fullfrágengin innrétting þ.m.t. allar festingar og tilheyrnandi búnaður

Magntölur:

Mælt sem heild fyrir hverja einingu.

IN-20 Innréttingar í náttúrufræðistofu

Sjá teikningu arkitekta nr. A-518.

Inni í heimilsfræðistofu skal koma fyrir heildstæðum innréttingum með skápum, borðplötu, efri og neðri skúffum undir borði. Innréttingin er tvískipt, merkt IN-20. Að öðru leyti skal innréttingin vera skv. lýsingu í kafla nr.5.8.1 hér að ofan.

Litur skal vera skv. efnis og litaskrá.

Einingaverð: Innifalið í verði skulu vera fullfrágengin innrétting þ.m.t. allar festingar og tilheyrnandi búnaður

Magntölur:

Mælt sem heild fyrir hverja einingu.

IN-21 Setbásar

Sjá teikningu arkitekta nr. A-519.

Inn í formaða setbása (gipsveggir) sbr. kafla 5.2.7 skal sníða bekki og setfleti.

Grindin undir bólstraðann hlutann skal smíða úr 22 mm krossvið, bæði grind og fletir. Grindin fest við aðliggjandi gólf með regnöglum og bmf vinklum.

Fletina, bæði bak og set og loft skal loks heilbólstra skal með vönduðu ullaráklæði á þar til gerðan húsgagnasvamp af viðurkenndri gerð og gæðum af viðurkenndum bólstrara.

Einingaverð: Innifalið í verði skulu vera uppkomnir og fullfrágengnirsetbásar í hverju tilfelli..

Magntölur:

Mælt sem heild fyrir hvert fleti en þau er 4 talsins.

IN-22 Svið

Sjá teikningu arkitekta nr. A-519.

Við enda miðrýmis á jarðhæð, við mátlínur I - H og 5 – 6, skal smíða sviðspall með þrepum,

Smíða skal grind úr 45 x 95 mm efni cc 600 mm og skal festa tryggilega við gólf með límboltum..

Burðargrind pallanna skal vera úr 45 x 95 mm smíðaefni boltað með límboltum við gólfplötu og aðliggjandi vegg cc 600 mm. Í grindina skal fylla með steinull (veggull) til hljóðdempunar.

Grindina skal heilklæða með tveimur lögum af 22 mm krossvið sem skrúfa skal og líma tryggilega niður í grindina cc 300mm.

Loks skal heilklæða grindina með 2 x 22 mm gólfplötum sem bæði skrúfast og límast með þar til gerðu trélími á alla fleti við grindina. Milli krossviðarlagana skal líma niður þar til gerðan dúk til högghljóðdempunar á timburgólf t.d. Antiphon D1D. Dúkurinn skal vera sjálfímandi á báðum hliðum.

Að lokum skal dúkleggja palla og þrep líkt og aðliggjandi gólf í samræmi við kafla 5.6 um dúkalögn

Einingaverð: Innifalið í verði skulu vera uppkominn og fullfrágenginn sviðspallur, tilbúinn undir dúkalögn sem magntekin er undir lið 5.6.2.

Magntölur:

Mælt sem heild í m² fyrir pallinn og þrepin án dúklagnr

IN-23 og IN-24 Sólbeikir

Sjá teikningu arkitekta nr. A-520

Sólbeikirnir eru kantlímdar plastlagðar spónarplötur, bornar uppi af festingum úr stáli sbr. teikningar og eru tvenns konar. Annars vegar IN-24 sem eru veggfastir í heilum lengdum. Sjá einnig fyrirmynd í 1. áfanga. Hins vegar IN-23 sem eru stakir sólbeikir yfir gólföstum ofnum.

Báðar gerðir skal smíða í samræmi við teikningu og lýsingar á borðplötum sbr.kafla 5.8.1 og stálfestingar sbr. kafla 5.3.2.

IN-23 – skulu vera með útveggjum allra kennsludeilda á báðum hæðum (mátlína 1-10 og A-H) sbr. teikningu. Sólbeikkina skal festa upp á vegg með stálvinklum sbr. teikningu, cc 1200 mmm. Festingarnar skulu boltaðar á vegg skv. teikningu og settir í nákvæmlega jafna lárétta hæð. Þeir skulu boltaðir í vegg með M10 og M8, 100 mm múrboltum, í hverja festingu. Um smíði stálvinkla sjá kafla 5.3.2. Sjá einnig fyrirmynd í 1. áfanga.

Hæð sólbekkjanna frá gólfi miðast við lægsta glugga í óreglulegri gluggaröð þessara rýma í kennsludeild eða u.m.þ.b. 40 sm. Undir sólbekkina komi raflagnastokkur í samræmi við kafla um raflagnir og á vegg undir þeim ofnar skv. kafla þar um. Mynda skal rifur í bekkina þ.a. hiti frá ofnum sleppi upp um. Á teikningum er almenn lýsing á gerð þeirra.

Miðað er við að sólbekkir verði í sem lengstum einingum (3m) í samræmi við lengd viðkomandi rýmis og teiknaðir heilir, en gert ráð fyrir að skipta þeim í jafnar einingar í hverju þessara rými í samráði framleiðendur.

IN-24 - skal festa upp á gólfasta ofna framan við gólfsíða glugga í útvegg (sérgreinastofur) í mátlínu 1 á jarðhæð sbr. teikningu. Lengd þeirra takmarkast af viðkomandi ofnum. Ofnari stada á stálfæti sem borðar fyrir í gólfið og límdur í. Ofan á fórin komi flatsál sem ofninn stendur á. Stálteinar snittaðir við stálsætið og ganga í gengum og uppfyrir ofninn. Þar ofan á snittaður við samskonar flatstál og sætið neðan við. Þar ofan á komi svo bekkurinn sjálfur.

Einingaverð: Innifalið í verði skulu vera uppkomnir og fullfrágengnir sólbekkir í hverju rými þ.m.t. og tilheyrnandi búnaður – Ath festingar eru magnteknar í kafla 5.3.2

Magntölur:

Mælt sem heild í lm fyrir hverja einingu/rými

IN-25 Skóhillur

Sjá teikningu arkitekta nr. A-513

Skóhillur í anddyri rými nr. 1.043 og nr. 1.080, skal smíða samkvæmt teikningu arkitekta. Rammi þeirra úr vinkilstalprófilum en hillur úr burstuðu ryðfríu stáli. Hillurnar eru allara samskonar að hvað umfang og smíði varðar, en eru ýmist boltaðar á vegg, eða eru samsettar á gólfi tvær einingar saman bak í bak, í samræmi við teikningar.

Málun (dufthúðun) skóhilla er skv. málningarlýsingu málmhluta og er magntekin þar. Litur skal vera skv. efnis og litaskrá RAL 7039.

Einingaverð:

Innfalið í verði eru fullfrágengnar og uppkomnar hillur, þ.m.t. allt efni og vinna, s.s málun o.fl.

Magntölur:

Mælt sem stk.

5.9 ÝMSAR INNRÉTTINGAR OG BÚNAÐUR

5.9.0 Almenn atriði

Hér er lýst ýmsum innréttungum og búnaði ýmisskonar lausum og veggföstum.

Á öll rör skal setja rósettur, krómaðar við hreinlætistæki, en plast við hitarör, sbr. lýsingu verkfræðinga. Þar sem festa þarf í gegnum spóna- eða gipsplötur, skal nota tappa sem ganga í gegn og lokast þvert í endann.

Öll smíði, festingar, málun, uppsetning og annar frágangur sem til þarf skal vera innifalið í verði innréttunga.

Öll járnsmíði skal framkvæmd af fagmanni með full suðuréttindi. Vanda skal til allrar suðuvinnu og skulu allar suður slípaðar og jafnaðar fullkomlega fyrir málun. Allt stál skal vera sandblásið (skv. flokki Sa 2½) áður en smíði hefst.

Verktaki skal taka öll mál á staðnum áður en smíði hefst og skal hann bera fulla á byrgð á þeim. Hann skal hafa samband við eftirlitsmann verkkaupa ef spurningar vakna vegna breytinga og eða ósamræmis.

Fylgja skal leiðbeiningum framleiðenda í einu og öllu þar sem það á við.

Magntölur miðast við fullfrágengin verklið í hverju tilfelli samkvæmt teikningum og lýsingu, þar með talið allar festingar, búnaður og annað sem til þarf til að fullgera verklið. Að öðru leiti vísast til kafla í útboðslýsingu.

5.9.1 Speglar og speglafestingar

Sjá teikningar arkitekta nr. A-511.

Speglar skulu vera yfir öllum handlaugum bæði á snyrtingum og yfir handlaugum á kennsludeildum. Gler í spegla skal vera í háum gæðaflokki og án spémýndunnar, lámarksþykkt 6 mm. Speglarnir skulu þola raka og skulu allir kantar vera slípaðir. Þeir skulu límdir á veggum skv. ráðum framleiðanda og í samráði við eftirlitsmanna verkkaupa

Í textílrymi skal gera ráð fyrir gófsíðum spegilum 90 x 210 sm

Einingaverð:

Innifalið í verði er allt efni og vinna við fullfrágengna og uppkomna spegla með öllum festingum og öðrum frágangi, tilbúnum til notkunar.

Magntölur:

Magn mælt sem stk. eftir stærð.

5.9.2 Annar búnaður í snyrtiherbergjum

Sjá teikningar arkitekta nr. A-511

Á öllum snyrtingum skal koma fyrir veggföstum búnaði úr burstuðu ryðfríu stáli t.d. Randi-Novoline frá Vélum og verkfærum ehf, Base eða JNF frá Járn og gler eða samærilegt:

- Salernispappírshylki fyrir stórar rúllur. Base (28.7086.02.100) frá Járn og gler ehf.
- Sápuskammtara Randi-Novoline 2972
- Handþurkuhylki, Randi-Novoline 2974
- Ruslafata veggfest, Randi-Novoline 2978
- Snögum fyrir fyrir handklæði og fyrir yfirhöfn. Randi-Novoline 2980
- Á öllum salernum fyrir fatlaða skal koma fyrir þar til gerðum stuðningsslám við salernisskálur t.d. JNF 8IN.12.002) frá Járn og Gler ehf Randi-Novoline

Einingaverð:

Innifalið í verði er allt efni og vinna við fullfrágengin og uppkomin búnað með öllum festingum og öðrum frágangi, tilbúnum til notkunar.

Magntölur:

Magn mælt sem stk fyrir hvert salerni.

5.9.3 Gardínur (screen) rafdrifnar

Gardínur skal setja upp í alla glugga 2. áfanga - sjá gluggateikningar. Miðað er við s.k. Silverscreen-gardínur frá Sólargluggatjöld ehf (Vouge), eða sambærilegar sem þegar hafa verið settar upp í 1. áfanga skólans (leikskóla) og skulu gardínurnar vera samskonar. Þær skulu vera með um 95-7 % ljóssleppni, ljósgráar að lit - og vera rafdrifnar. Gardínurnar skulu vera eldheftandi og hvorki verpast né lykta Þær skulu hafa litastuðul nr. 8, sem tryggir að efnin haldi sér vel og upplitist ekki. Efnin skulu vera Oeko-tex standard 100 vottuð um að þau séu hvorki hættuleg mönnum, né náttúru, þá skulu þau vera Greenguard vottuð og hafa staðist ASTM G21 og G22 prófun til varnar bakteríuuppsöfnun í efnum. Gardínur fyrir stóra gólfsíða glugga skulu vera í sem lengstum einingum og skiptast á gluggapósti. Gardínur fyrir staka glugga án pósta

skulu vera heilar og óskiptar. Fjarstýringar festar á vegg skulu fylgja og gert ráð fyrir að þær séu samstilltar í hverju rými.

Bera skal bæði gerð og lit undir eftirlitsmann verkkaupa og arkitekt og framvísa prufum til samþykktar. Verktaki ber ábyrgð á máltöku gardína í samvinnu við framleiðanda fyrir framleiðslu.

Einingaverð:

Innifalið í verði skulu vera uppkomnar og fullfrágengnar rafdrifnar gardínur - tengdar við rafmagn með fjarstýringum, tilbúnar til notkunar.

Magntölur:

Magn er mælt í lm gardína (hæð 2385mm).

5.10 TEGUNDASKRÁ

Þessi tegundaskrá tilgreinir tegundir helstu byggingarluta/íhluta sem hönnuðir hafa haft til hliðsjónar við hönnun verkefnisins og er ætlað að auðvelda bjóðendum að gera sér grein fyrir markmiðum hönnuða. Um tegundaheiti, sem vísað er til, gildir að þau eru aðeins dæmi til viðmiðunar og heimilt er að bjóða viðkomandi tegund "eða sambærilegt" ef uppfylltar eru kröfur verklýsingarinnar. Með þessu er alls ekki verið að skuldbinda bjóðendur til að nota það sem tilgreint er. Í þessu sambandi er vísað til laga um opinber innkaup frá 31. maí 2001 nr. 94, grein 24, þar sem segir m.a:

Í útboðsgögnum skal vöru, þjónustu eða verki lýst eins nákvæmlega og kostur er með tækniforskriftum. Ekki má vísa til vörumerkja, einkaleyfa, gerða eða sérstaks uppruna eða framleiðslu án þess að efni samningsins réttlæti slíka tilvísun. Ef engin leið er til þess að lýsa efni samnings með tækniforskriftum, sem eru nógu nákvæmar eða skilmerkilegar fyrir kaupanda og bjóðendur, er þó heimilt að vísa til slíkra atriða, enda fylgi slíkri tilvitnun orðalagið "eða jafngildur" eða sambærilegt orðalag.

Varðandi tegundaskrá verktaka vísast til útboðs- og samningsskilmála, greinar 0.8.5 Sýnis horn og prófanir.

5.10.0 Almenn atriði

Hér verða talin upp hin ýmsu efni og vörumerki sem verklýsing þessi hefur stuðst við en vertaka er heimilt að nota önnur sambærileg efni með samþykki eftirlitsmans verkkaupa.

5.10.1 Tegundir

Grein	Byggingarluti	Gerð/Tegund
5.1.4	Sprautspartl	Breplasta
5.1.4	Viðgerðarefni	Breplasta H 6233
5.1.4	Plastbundið sprartl	Breplasta 70 6170
5.2.1	Gipsveggjakerfi	Gybroc
5.2.2	Kerfisloft	Ecophon Focus Ds Frost
5.2.5	Gardínur	Silvveerscreen frá Sólargl. ehf
5.2.6	Hljóðempiplötur	Ecophon Super G-A
5.4.3	Hreinsiefni f stálvirki	Skoli 6

5.4.3	Epoxy grunnmálning	Penguard Stayer
5.4.3	Yfirmálning	Vinter Jotmastric
5.4.3	Lokaumferð	Hardtop AS
5.5.1	Sements bundið lím	Kerabond (Mapei) blandað m/óþynntu plastefni td Isolastic.
5.6.1	Gólfúkur	MARMOLEUM frá Kjaran ehf
5.6.2	Gólfmottur, mottukerfi	3 M frá Rekstrarvörum.
5.6.4	Töfludúkur	Forbo Bulletin Board
5.7.1	Harðplastplast	FORMICA (F3202 – Otter)
5.7.1	Stálkarmar	Glófaxi
5.7.1	Kítti	Sikaflex 11 FC
5.7.1	Þéttlistar	Dafa Lasaron DX 857
5.7.1	Rennihurðabúnaður	GEZE
5.7.1	Hurðarpumpur	Dorma TS 93
5.7.1	Hurðastopparar	Randi Novo-line
5.7.1	Felliþröskuldur (innbyggður)	Total frá Dafa a.s.
7.7.4	Hurðaskrár	KVF 113
7.7.4	Hurðahúnar	D-line
5.7.4	Ryðfríar lamir	Breuer Smith BB 807 STD
5.8.1	Læsingar innréttinga	ASSA 1592
5.8.2	Holrúmsfestingar hillubera	Thorsman TPP
5.9.2	Salernispappírshald/hylki	Tork Midi
5.9.2	Sápuskamtari	Novo-Line 2853

7. FRÁGANGUR UTANHÚSS

7.0 ALMENN ATRIÐI

Sjá teikningar arkitekta nr. A-100 t.o.m. 107 (aðaluppdrættir), A-203 t.o.m A-225 (verkteikningar 1:50), A-303 t.o.m. A-306 (frágangssdeili 1:5), A-400 t.o.m. 409 (glugga- og hurðayfirlit 1:20)

Byggingu 1. áfanga skólans er að fullu lokið. Þar má sjá dæmi um allt efnisval, útfærslur og frágang utanhúss sem fara skal eftir við byggingu 2. áfanga skólabyggingarinnar.

Í þessum kafla er almennum utanhússfrágangi lýst, eftir að uppsteypu er lokið. Ganga skal frá öllum uppsteiptum veggjum í samræmi við teikningar, þ.e.a.s. einangra og klæða að utan ásamt því að koma fyrir og ganga frá öllum gluggum og hurðum. Þá skal ganga frá öllum þakflötum einnig þ.a. byggingin verði fullbúin að utan.

Nota skal þau efni sem vísað er til eða sambærileg. Leggi verktaki til önnur efni skal hann sýna fram á að þau séu sambærileg, með gögnum frá framleiðanda sem eftirlitsmaður verkkaupa og arkitektar taka gild. Verktaki skal leita samþykkis á öllu efni og búnaði sem hann hyggst nota til framkvæmdarinnar og leggja fram upplýsingar frá framleiðanda um efni með góðum fyrirvara. Komi fram misræmi milli teikninga eða milli teikninga og verklýsingar eða þess sem þegar er byggt, skal bera það strax undir eftirlitsmann verkkaupa sem skera mun úr að höfðu samráði við hönnuði. Verktaka er óheimilt að víkja frá teikningum og verklýsingum nema með samþykki eftirlitsmanns verkkaupa og hönnuða hússins.

Athygli er vakin á að verktaki skal bera allan aukakostnað vegna galla í framkvæmd sem hægt er að rekja til þess að hann hefur ekki sett sig nægjanlega vel inn í verkframkvæmd.

Liðir sem tengjast burðarvirki, lagnakerfum, rafmagnspáttum o.þ.h., eru taldir með liðum á því fagsviði. Þessi lýsing er því ekki tæmandi, heldur þarf jafnframt að taka tillit til þeirra verkþátta, sem lýst er í verklýsingu viðkomandi liða.

Magntölur miðast við fullfrágenginn verklið í hverju tilfelli samkvæmt teikningum og lýsingu, þar með talið allar festingar, búnaður og annað sem til þarf til að fullgera verklið. Að öðru leyti vísast til útboðslýsingar.

7.1 RIF OG MÚRBROT

7.1.0 Almenn atriði

Sjá teikningar arkitekta nr. A-200 t.o.m. A-226 (útboðsteikningar 1:50), A-303 t.o.m. A-306 (frágangssdeili 1:5), A-400 t.o.m. A-405 (glugga- og hurðayfirlit, handrið 1:20)

Vesturgafli núverandi byggingar (mátlína A) verður innveggur milli 1. og 2. áfanga. Fjarlægja skal alla byggingarluta af veggnum inn að steypu, bæði klæðningar upphengikerfi og einangrun. Þá þarf að rjúfa vegginn á nokkrum stöðum vegna hurðaropa og aðgengis milli áfanganna

Almennt á þetta við um það sem rífa þarf af vesturvegg og stigahúsi 1. áfanga sem liggur að 2. áfanga og verður milliveggur í skólabyggingunni fullbyggðri. Fjarlægja þarf glugga og núverandi klæðningu og brúðarkerfi ásamt einangrun sem dífluð er á vegginn. Farga efninu í samræmi við reglur. Þá þarf að að saga fyrir opum í þennan vegg.

Magntölur miðast við fullfrágenginn verklið í hverju tilfelli samkvæmt teikningum og lýsingu, þar með talið allar festingar, búnaður og annað sem til þarf til að fullgera verklið. Að öðru leyti vísast til útboðslýsingar.

7.1.1 Rif klæðningar og einangrunar

Sjá teikningar arkitekta nr. A-200 t.o.m. A-225 (útboðsteikningar 1:50), A-300 t.o.m. A-303 (frágangssdeili 1:5), A-400 t.o.m. A-405 (glugga- og hurðayfirlit, handrið 1:20)

Lokið verður við að fjarlægja ál-klæðninguna af þessum vegg. Klæðningin verður nýtt áfram í tengslum við endurnýjun og viðhald 1. áfanga. Verktaki skal fjarlægja það sem eftir stendur þ.e. burðarkerfi klæðningarinnar og veggainangrun sem dífluð er að steini, bæði 1. og 2. hæðar og svo kjallara. Burðarkerfinu þ.e. leiðurum skal skila til verkkaupa á verkstað á pallettum til geymslu.

Farga skal öllu öðru úrgangsefninu í samræmi við reglur, bæði einangrun, díflum, festingum og öllu öðru sem til úrgangs heyrir.

Lagfæra skal og þétta alla veggfleti og kanta eftir niðurrif í samræmi við lýsingu kafla 7.2.1 um frágang steyptra flata.

Einingaverð:

Innfalið í verði er niðurtekin klæðning, þakkantar og einangrun og förgun alls efnis sem ekki verður afhentt verkkaupa. Frágangur steyptra flata eftir niðurrif er magntekið í 7.1.2

Magntölur:

Mælt nettó í m² af teikningu.

7.1.2 Fjarlægja glugga

Sjá teikningar arkitekta nr. A-204, A-205, A-208 og A-209.

Fjarlægja skal núverandi álgugga 1. áfanga á áfangaskilum í mátlínu A á vesturhlið og tilheyrandi festingar og flasningar og annað því tilheyrandi. Gluggarnir eru 2 á hvorri hæð sitt hvoru megin við stiga-og lyfturými 1. áf. Annars vegar að mátlínu 4 og hins vegar að mátlínu 7. Stærð hvers glugga er um 4,2 x 3,0 m.

Glugga og gler skal fjarlægja þannig að nýta megj þá síðar og skila til verkkaupa tilbúnum til brottflutnings.

Farga skal öllu úrgangsefninu í samræmi við reglur, s.s gleri, festingum og þéttingum kringum glugga.

Lagfæra skal og þétta alla veggfleti og kanta á vesturgafli eftir niðurrif í samræmi við lýsingu kafla 7.2. um frágang steyptra flata.

Einingaverð:

Innfalið í verði er fjarlægðir gluggar og tilheyrandi gler og förgun alls efnis sem ekki verður afhentt verkkaupa.

Magntölur:

Mælt nettó í stk af teikningu.

7.1.3 Múrbot og sögun

Sjá teikningar arkitekta nr. A-200, A-201, A-205 og A-208

Saga/brjóta þarf fyrir nýjum hurðaropum í þessum vegg á áfangskilunum. Í kjallara fyrir hurðaropi um 2,0 x 2,2 m op (fyrir hurð IH-21) og öðru frá núverandi þvottarými til stækkunar á þvottahúsi. 1,6 x 2,2 m (engin hurð). Á efri hæð skal saga fyrir flóttaleið milli mátlína 3 og 4. Stærð 1,5 x 3,0 m (fyrir hurð IH-4). Hurðir eru gereftalausar og því þarf að ganga frá sárum í samræmi við þann frágang þ.a. horn séu rétt og myndi samfellda jafna fúgu að karmi.

Einingaverð:

Innfalið í verði er sögun og brot fyrir viðkomandi opum ásamt förgun alls efnis

Magntölur:

Mælt nettó í lm af teikningu.

7.2 FRÁGANGUR STEYPTRA FLATA

7.2.0 Almenn atriði

Sjá teikningar arkitekta nr. A-200 t.o.m. A-226 (útboðsteikningar 1:50), A-300 t.o.m. A-303 (frágangssdeili 1:5), A-400 t.o.m. A-405 (glugga- og hurðayfirlit 1:20)

Verktaki skal yfirfara og ganga frá öllum uppsteyptum veggjum og plötum þannig að sé vatnspétt og gallalaus undir einangrun og klæðningu. Þetta skal gert í samráði við eftirlitsmann verkkaupa. Þetta á einnig við um þá veggj sem eru á áfangskilum 1. og 2. áfanga.

Magntölur miðast við fullfrágenginn verklið í hverju tilfelli samkvæmt teikningum og lýsingu, þar með talið allt efni, búnaður og annað sem til þarf til að fullgera verkið. Að öðru leyti vísast til útboðslýsingar.

7.2.1 Frágangur uppsteypra útveggja og platna

Verktaki ásamt eftirlitsmanni verkkaupa skulu yfirfara uppsteypta veggj og plötur og tryggja gæði þeirra undir einangrun og klæðningu. Þetta á einnig við um þá veggj sem eru á áfangskilum 1. og 2. áfanga sbr. kafla 7.1. Þaðan sem einangrun og klæðning verður rifin niður. Þar verða til sár sem þarfnast lagfæringar og þéttingar að sama skapi.

Eftir yfirferð skal fjarlægja allt steypuhröngl og misfellur og slípa niður. Steypustyrktarstál eða naglar sem standa út úr vegg skal skorið í burtu, steypuhreiður og misfellur skulu viðgerð. Timburlistar eða annað sem sýnilegt er í steypu skal fjarlægt og fyllt í för og eða götin eftir það. Einnig allar skemmdir á útvegg 1. áfanga á áfnagskilum eftir að einangrun hefur verið fjarlægð. Umfang þessarar vinnu ákvarðast með eftirlitsmanni.

Öll kónagöt eftir uppslátt skal hreinsa vel, en síðan fylla með þar til gerðu hraðharðnandi fyllingarefni /múrblöndu og strjúka yfir með bretti, þannig að jöfn áferð náist. Sömuliðis öll hreiður og misfellur.

Við notkun sérblandaðra múrefna skal fylgja nákvæmlega leiðbeiningum framleiðanda. Aðferð og efni skal borið undir eftirlitsmann áður en valið er og vinna hefst.

Allar sýnilegar sprungur ef svo ber undir skal þétta með epoxy, bera þéttiefni utan á sökkulveggj og gera veggj á allan hátt klára undir klæðningu.

Yfir öll fyllt og frágengin kónagöt og yfir öll steypu- og plötuskil utanhúss sem og yfir fráegnar viðgerðar sprungur, hreiður og misfellur, skal setja borða til þéttingar. Borðinn skal vera Butyl- eða Shellborði eða annar sambærilegur . Miðað er við að hann sé 10cm breiður. Yfir hvert kónagat notast bútur af borðanum sem er 10cm á kant. Yfirborð steypunnar og múrs skal vera þurr og laust við ryk og annað laust efni. Grunna skal steypuflötinn með asfalt grunni áður en borðinn er límdur niður. Hann skal hita með loga eða hitabyssu. Mikilvægt er að fylgja leiðbeiningum framleiðanda um notkun borðans að öðru leiti.

Á alla sökkul- og kjallaraveggj skal bera sementsbundið þéttiefni sem verkkaupi samþykkir t.d. Elgo eða sambærilegt. Fylgja skal leiðbeiningum framleiðanda við framkvæmdina.

Einingaverð fyrir þennan lið eru þrenns konar:

Frágangur útveggja:

Innifalið í verði eru sagaðir veggir í réttum stærðum tilbúnir undir frágang, þ.m.t. að brjóta steypuhröngl, þrif og annað sem hér er talið að ofan þar sem þarf. ásamt viðgerðum á áfangaskilum.

Magntölur:

Mælt nettó af teikningu í 1m (veggþykkt er 20 sm)

Frágangur sökkul- og kjallaraveggja:

Innifalið í verði eru fullfrágengnir veggir tilbúnir undir einangrun, með ábornu þéttiefni.

Magntölur:

Mælt nettó af teikningu í m².

Frágangur kónagata:

Innifalið í verði er efni og vinna við að setja borða yfir götin skv. lýsingu hér að ofan.

Magntölur eru stk.

Frágangur steypuskila:

Innifalið í verði er efni og vinna við að setja borða yfir steypu- og plötuskil, bæði lóðrétt og lárétt skv. lýsingu hér að ofan.

Magntölur eru m.

7.3 EINANGRUN OG KLÆÐNING ÚTVEGGJA (ÁL OG TIMBUR)

7.3.0 Almenn atriði

Sjá yfirlit á aðaluppdráttum arkitekta nr. A-100 t.o.m A-108 og verkeikningar A-200 t.o.m. A-226, frágangsdæili A-300 t.o.m. A-303.

Hér er átt við endanlegan frágang allra útveggja eftir uppsteypu og viðgerðir sbr. kafla 7.1. Alla útveggi skal einangra og klæða að utan. Að mestu áklæðning en nokkrir vegghlutar eru þó timburklæddir sbr. útlístsmyndir.

Allt efni skal fullnægja ákvæðum byggingareglugerðar. Að öðru leyti gilda ákvæði sérlýsingar. Allt timbur annað en lerkiklæðning skal gagnvarið samkvæmt ákvæðum D.S. 2122 B flokki. Undir allt timbur sem liggur fast að steypu eða stáli, skal setja asfaltþappa. Allar festingar, svo sem naglar, skrúfur og boltar skulu vera heitgalvanhúðaðar eða ryðfríar. Verð allra festinga er innifalið í verði þeirrar einingar, sem hún festir.

Klæðninguna, leiðarana og festingar, uppkomna og fullfrágengna skal miða við grunnvindálag skv. ÍST 12 "Álagsforsendur við hönnun mannvirkja" eða 2,1 kN/m². **Tekið skal sérstakt tillit til aukins álags við úthorn skv. gildandi stöðlum og veðurfars á þessum stað á höfuðborgarsvæðinu sem er vel umfram hefðbundin viðmið eins og reynslan af 1. áfanga hefur þegar sýnt.**

Áður en vinna við klæðningu hefst, skal athuga öll mál á staðnum og hafa samráð við eftirlitsmann og hönnuði um öll vafaatriði.

Þar sem það á við skal verktaki kynna sér gaumgæfilega leiðbeiningar framleiðanda um alla vinnutilhögun, festingar o.s.frv. að öðru leyti en fram kemur í verklýsingu.

Magntölur miðast við fullfrágenginn verklið í hverju tilfalli samkvæmt teikningum og verklýsingu, þar með talið allar festingar, búnað og annað sem til þarf til að fullgera verklið. Að öðru leyti vísast í útboðslýsingu.

7.3.1 Einangrun

Sjá teikningar arkitekta nr. A-200 t.o.m. A-226 (útboðsteikningar 1:50) og A-300 t.o.m. A-303 (frágangssdeili 1:5).

Staðsteypa útveggina skal einangra með 100 mm þéttri steinull í plötum, rúmþyngd 80 kg/m³ sem ekki þarfnast vindvarnarlags t.d. veggplötum frá Steinullarverksmiðjunni hf. eða öðru sambærilegu. Einangrun skal fest upp með stáldýflum af gerðinni SPIT ISO 05983 eða öðrum sambærilegum. Þær skal festa í gegnum einangrun og inn í steinsteypu með cc 500 mm bili upp eftir plötum 100 mm frá útbrúnum, 6 stykki í hverja einangrunarplötu eða 8 stk. á hvern m².

Veggeinangrun nær niður að efri brún plötu jarðhæðar. Sökkulveggi skal einangra með 75 mm einangrun samskonar og á vegg, upp undir veggeinangrun og 60 sm niður fyrir efri brún plötu jarðhæðar sbr. deili Y8 á teikningu A-303

Þá skal einangrun milli glugga á jarðhæð vera 75 mm sbr. deili X5 á teikningu A-300

Einangraða vegg kjallara skal klæða með takkadúk sem snýr út að jarðvegi.

Einangrun skal koma fyrir í burðargrind klæðningar sem lýst er hér á eftir. Breidd einangrunar skal vera 10 mm meiri en bilið sem hún á að falla í, þ.a. einangrunin falli þétt inn í burðargrindina án þess að vera þvinguð. Tryggt skal að hvergi myndist bil milli einangrunarplatna eða myndist holrými, né að plöturnar hnigi eða færast til. Einangrun skal falla þétt að öllum vinklum, festingum og öðru því sem gengur í gegnum hana til að tryggja að ekki myndist kuldabryr.

Tryggja skal 15 mm loftun milli einangrunar og leiðara sbr. frágangsdeili þ.a. lofti milli rýma í lóðréttum panelunum.

Einingaverð:

Innfalið í verði er einangrun uppkomin og fullfrágengin þ.m.t. afskurður, allar festingar, takkadúk og sementsbundið þéttiefni komið á sökkulvegg (magntekið 7.2.1).

Magntölur:

Mælt nettó í m² af teikningu.

7.3.2 Klæðning útveggja (ál og timbur)

Sjá yfirlit á aðaluppdráttum arkitekta nr. A-100 t.o.m. A-108 og verkteikningar nr. A-200 t.o.m. A-227 (útboðsteikningar 1:50) og A-300 t.o.m. A-303 (frágangssdeili 1:5).

Upphengikerfi (leiðarar og vinklar):

Á útveggina skal festa upp kerfi láréttra ál-leiðara sem festingu undir lóðréttu formbeygða áklæðningu sbr. t.d. frágangsdeili á teikningu og einnig undir timburklæðninguna þar sem það á við.

Kerfið samanstendur af álvinklum sem boltast í vegg með undirlagi úr tjörupappa og heildregnum leiðurum sem skrúfast á vinklana. Gera þarf ráð fyrir þensluhreyfingum vegna eðliseiginleika álsins við uppsetningu og frágang festinga leiðarkerfisins. Þetta skal gert í samráði við eftirlitsmann verkkaupa. Leiðarar, sem áklæðningin skrúfast í, skulu vera úr áli. Jafnframt þarf að gera ráð fyrir afréttingu klæðningarkerfis þar sem það á við ef eða þar sem steipt burðarvirki byggingarinnar er ekki í lóðréttri línu.

Verktaki skal leggja fram upplýsingar, teikningar og útreikninga um burðarkerfið og festingar til samþykktar og undirritunar hjá hönnuði burðarvirkis byggingarinnar (VEB verkfræðistofa), áður en verkið hefst. Þær teikningar skal leggja inn til byggingarfulltrúa til samþykkis áður en framkvæmdir hefjast. Millibil milli leiðara og fjölda festinga skal miða við **að lágmarki** grunngildi vindálags 2.1 kN/m² á innri svæðum veggja. Miðað skal við forsendur Eurocode varðandi svæðisskiptingu og álag að öðru leiti. Mesta svignun vegna vindálags má vera L/200, þar sem lengdin reiknast milli festipunkta eða undirlaga.

Tekið skal sérstakt tillit til aukins álags við úthorn skv. gildandi stöðlum og veðurfars á þessum stað á höfuðborgarsvæðinu sem er vel umfram hefðbundin viðmið eins og reynslan af 1. áfanga hefur þegar sýnt.

Fara skal vandlega eftir teikningum arkitekta vegna frágangs á hornum, við glugga og við jarðveg. Sjá nánar leiðbeiningar framleiðenda klæðningar og teikningar arkitekta.

Festikerfi sem sýnt er á teikningum er ætlað að vera til viðmiðunar.

Álklæðning :

Utan á álgrindina skal klæða með 2 mm þykkum formbeygðum álpötum, sbr. ALCAN WG 57 s AlMg7, skv. DIN 1725 og 1745, eða sambærilegri klæðningu, grunnuðum og húðuðum í verksmiðju. Húðun álklæðningar skal vera tveggja laga með PVdf innbrenndum lit skv. litakorti framleiðanda. Þykkt lakkhúðar verði 70µm að framan, en bakhlið með verjandi lakki 25µm. Framhlið skal jafnframt klædd UV-pólinni hvíttri hlífðarfilmu sem hægt er að draga af eftir uppsetningu.

Klæðningin skal vera lóðrétt utan á húsinu og samanstanda af misbreiðum panelum. Hana skal festa á leiðara með draghnoðum í fúgu milli platna í hvern leiðara (cc 600). Draghnoð af venjulegri gerð má ekki nota. Mjög mikilvægt er að hnoðin séu í línu og skal verktaki snúra línu í þessum tilgangi. Nota skal draghnoð úr áli frá Armco af gerðinni "bulb tite aluminium rivet" eða sambærileg. Hnoð/hatturskulu vera í sama lit og klæðningin þ.e. RAL 7039 (Quartzgrau). Bora skal 2.2 mm víðara gat en leggur hnoðsins segir til um þannig að hreyfimöguleiki klæðningar sé tryggður.

Samskeyti plötuklæðningar skulu vera sem minnst sýnileg lárétt, en mynda sýnilega fúgu lóðrétt, sbr. útlitsteikningar og frágangsdeili arkitekta á teikningum A-303 t.o.m. A-306. Þar sem plötur mætast enda í enda skal setja millilegg (laska) undir samskeytin úr 2,0 mm efni, samskonar og klæðningin. Líma skal efri plötuendann (með síkaflex 11 FC eða sambærilegu límkíttri) við undirleggið en neðri endinn skal vera laus þ.a. þensluhreyfingar klæðningarinnar geti átt sér stað. Þessi samskeyti skulu ekki standast á í lárétrri línu heldur skarast hálf í hálf miðað við lengd platna og aðliggjandi panela. Endanleg ákvörðun um þessa skörun skal tekin í samráði við eftirlitsmann verkkaupa og arkitekt.

Jafnframt því að klæða alla útveggi skal klæða alla kanta og brúnir með áfellum og flasningum s.s. umhverfis glugga, lóðrétt og lárétt, ofan á þakkant, vatnsbretti við sökkla. Klæða skal með samskonar efni og og samlitu veggklæðningunni. Sjá jafnframt kafla 7.3.3. Flasningar og áfellar.

Allar einingar skal framleiða á viðurkenndu verkstæði, sem verkkaupi samþykkir. Við vinnslu efnisins skal þess gætt að efnið snúi alltaf eins, ella er hætta á litamun.

Fara skal í einu og öllu að fyrirmælum framleiðanda. Þar með talinn flutningur og geymsla. Áður en framleiðsla klæðningar hefst, skal verktaki mæla allt húsið upp og miða framleiðslu og uppsetningu við þá mælingu. Nákvæmniskrafa veggklæðninga (panelar) er ± 2 mm miðað við frávik frá lóðréttu á 2m réttstæði. **Jafnframt skal verktaki með teikningum gera grein fyrir og fá samþykkt burðarþol klæðningar og styrkleika festing sbr. hér á undan.**

Tryggja skal útloftun upp úr loftunarrýminu með 3-5 mm bili milli panels og flasningar ofan og neðan við viðkomandi panela sbr. frágangssdeili.

Litur klæðningar skal vera grár skv. RAL 7039 (Quartsgrau) nákvæmlega eins og fyrri áfangi skólans.

Timburklæðning :

Hluta veggflata skal klæða með timbri og eru þau svæði sýnd á útlitsmyndum arkitekts. Það skal vera bandsagað lerki í misjöfnum breiddum, 25 x 50 mm - 25 x 75 mm - 25 x 100 mm og 25 x 150 mm. Viðurinn skal vera 1. flokks. Það skal skrúfað upp á sams konar undirkerfi og álkæðningin sbr. teikningu A-306. Setja skal tjörupappa sem millilegg milli álleidara og timburklæðningar. Borðaklæðningin skal skrúfuð upp með undirsinkuðum sjálfsnittandi álskrúfum, tvær í hvert borð cc 600 mm. Forbora skal viðinn fyrir skrúfum og snara úr fyrir skrúfuháusnum. Snúra skal fyrir skrúfulinum áður en byrjað er að skrúfa til að tryggja að skrúfur verði allar í línu. Borðaklæðningin skal mynda samfelldan flöt. Deiling mismunandi borðbreidda skal vera í samráði við arkitekt en miðast hér við deilinguna: 50-50-75-150-100-50-100-100-150-75 og svo endurtekið. Skipting klæðningar í hæðina skal ekki mynda lárétta línu og því skal víxla lengdum í hæðina. Fúga milli borða verði 3 mm. Sýnilegur hluti leiðara í fúgunni (milli borðan) skal vera svartur að lit, þ.a. að hann verði sem misst sýnilegur.

Einingaverð:

Innifalið í verði eru undirkerfi klæðninga, vinklar og álleidarar og öll klæðningin, bæði álkæðning og timburklæðning, uppkomin og fullfrágengin með öllum festingum og tilheyrandi frágangi þ.m.t millilegg, skörun og afskurður og annað sem til þarf.

Magntölur:

Magn er mælt í nettó m², mælt af teikningu.

7.3.3 Flasningar og áfellur

Sjá teikningar arkitekta A-300 t.o.m. A-303 (frágangssdeili 1:5).

Umhverfis glugga og hurðir, á hornum og umhverfis timburklæðningar og að aðliggjandi byggingarhlutum o.fl. skal koma fyrir formbeygðum viðeigandi flasningum og áfellum í samræmi við frágangssdeili arkitekta. Að ofan droplisti, á hliðum hiðarstykki og vatnsbretti að neðan og við sökkul. Efnið skal vera úr 1 mm sléttu efni samlitu veggklæðningu. En þakkantur skal vera 2 mm efni, samskonar og veggklæðning. Flasningar þessar, bretti og áfellur eru samsettar úr undirstykki og yfirstykki. Undirstykki eru skrúfuð í undirliggjandi burðargrind cc 300 mm. Yfirstykkið skal koma þar yfir, klemmt í gluggafals og eða undir klæðningu að innanverðu en fölsuð (læst) við undirstykki að framanverðu.

Þar sem plötur/flasningar mætast enda í enda skal setja millilegg (laska) undir samskeytin úr 2,0 mm efni, samskonar og klæðningin og tryggja eðlilega hreyfingu efnisins.

Tryggja skal útloftun upp úr loftunarbílinu bakvið panelklæðninguna, með 3-5 mm bili milli panels og flasningar ofan og neðan við viðkomandi panela sbr. frágangssdeili.

Litur flasninga skal vera samlitur veggklæðningu þ.e. grár skv. RAL 7039 (Quartsgrau) Umhverfis nokkra glugga sbr. útlisteikningar A-222, A-224 og A-225 og deili Y10 á teikningu A-303, skulu flasningar þó vera útstæðar og úr 2 mm þykku áli, í öðrum litum skv. vali arkitekta hússins (gulur, rauður, grænn og blár)

Um efni allra ál-flasninga gildir að öðru leyti kafli. 7.2.3 um álkæðningar.

Einingaverð:

Innifalið í verði eru allar flasningar og áfellur fullbúnar, ásamt tilheyrandi festingum þ.m.t millillegg, skörun og afskurður.

Magntölur:

Magn er mælt í nettó lm af teikningu. Litaðar flasningar sem sérlíður.

7.3.4 Niðurtekin klæðning undir þakskyggnum

Sjá teikningar arkitekta nr. A-224 og A-225 (útboðsteikningar 1:50), A-302 (sérhlutar-Y11 og 12).

Undir þakskyggni ofan við innganga (ca. mátlínur 2-3 og I-H), skal klæða með timburklæðningu úr lerkivið. Klæðningin skal vera samskonar á veggjum (sjá 7.2.2 Timburklæðning), skrúfuð neðan á lárétta burðargrind úr álleiðarkerfi. Setja skal tjörupappa milli álleiðara og timburklæðningar. Sjá einnig fyrirmynd í 1. áfanga.

Grindin skal byggð úr samskonar kerfi og veggklæðning. Triple X álvinklar eru festir upp í þakplötuna með L-140 mm múrboltum. Stög úr heildregnum álleiðurum 60x40 mm skrúfast á vinklana. Gera þarf ráð fyrir þensluhreyfingum vegna eðliseiginleika álsins við uppsetningu og frágang festinga leiðarkerfisins. Neðan á stögin skrúfast svo láréttir álleiðarar einnig úr 60x40mm vinklum. Lerkiklæðninguna skal loks skrúfa neðan á þessa leiðara með sjálfsnittandi undirsinkuðum álskrúfum, 2 stk í hvert borð á leiðara. Forbora skal klæðninguna fyrir skrúfum og snara úr fyrir skrúfuhásum. Mikilvægt er að skrúfur séu í beinni línu og skal því snúra línuna áður en byrjað er að skrúfa. Samsetning klæðningar, endi í enda, skal vera á leiðara í hverju tilfalli, til að tryggja jafnan flöt. Út með hliðum flatarins skal skrúfa leiðara á viðkomandi lóðréttan flöt og festa álleiðara klæðningar við hann. Mynda skal 15 mm fúgu umhverfis allan flötinn. Deiling klæðninga skal vera samskonar og aðliggjandi timburklæddra veggja og lýst er í kafla 7.3.2. Timburklæðning.

Einingaverð:

Innifalið í verði skal vera fullsmíðuð og fullfrágengin klæðning og upphengikerfi, þ.m.t. allar festingar og annað sem til þarf.

Magntölur:

Magn er mælt í m².

7.4 ÁLGLUGGAR OG -HURÐIR.

7.4.0 Almenn atriði.

Sjá teikningar arkitekta nr. A-200 t.o.m A-226 (útboðsteikningar 1:50), A-300 og A-303 (frágangssdeili 1:5), A-400 t.o.m. A-405 (glugga- og hurðayfirlit, 1:20).

Verktaki skal leggja til og setja upp alla glugga og útihurðir samkvæmt teikningum arkitekta og sjá um alla ísetningu, festingar og fullnaðarfrágang þeirra að utanverðu og einnig að innan (þéttingar). Hann skal bera ábyrgð á að hurða og gluggagöt sé rétt miðað við þeim. Sérstaklega skal athugað hvort op eru hornrétt og hliðar þeirra lóðréttar eða láréttar. Málsetningar á gluggayfirlitum erum steypumál og á því eftir að reikna með hlauprúminu (fúgu að vegg). Venjulega skal reikna með 10-15 mm hlauprúmi kringum glugga og hurðir á alla vegu.

Allir gluggar og hurðir skulu vera úr álkerfi með rofinni kuldabré. Hér er miðað við álgloggakerfi frá framleiðandanum SCHÜCO eða annað sambærilegt og skulu allir gluggar vera af gerðinni SYSTEM FW-50, þ.e. stólpakefi með 50 mm breiðum pófílum.

Þó skulu 3 hurðir vera þar til gerðar stálhurðir miðað við staðsetningu utanhúss.

Hurðir, glugga og gler skal hanna í samræmi við gildandi staðla á Íslandi. Vindálagið á glugga og gler er metið eftirfarandi af burðarþolshönnuði hússins. Kennigildi (án öryggisstuðuls): 3,5 kN/m². Hönnunargildi (með öryggisstuðli): 5,2kN/m². Formbreyting á gluggakörnum skal vera í samræmi við flokk A í byggingarreglugerð. Formbreyting á gleri skal ekki vera meiri en L/150 þar sem L er styttri haflengd rúðu. Verktaki skal leggja fram framleiðsluteikningar af öllum gluggum og huðum til yfirferðar ásamt burðarþolsútreikningum og leggja inn til VEB verkfræðistofu (burðarþolshönnuður byggingarinnar) til samþykktar. Verktaki leggur síðan áritaðar teikningar sínar inn til byggingafulltrúa.

U-gildi glugga og hurðakarma skal ekki vera hærra en uppgafið hármak í byggingareglugerð eins og fram kemur í byggingarlýsingu á teikningu arkitekta A-101 ($K_w=2,0 \text{ W/m}^2\text{K}$).

Leita skal samþykkis eftirlitsmanna verkkaupa og arkitekta um allt efni áður en pöntun er gerð. Verktaki skal frá upphafi verja alla glugga- og hurðarkarma og gler fyrir skemmdum vegna síðari framkvæmda, með því að klæða þá af.

Allt timbur skal gagnvarið samkvæmt ákvæðum D.S. 2122 B flokki. Undir allt timbur, sem liggur fast að steypu, skal setja asfaltþappa.

Fara skal vandlega eftir leiðbeiningum framleiðanda og hönnuða þannig að uppsetning, þéttingar og endanlegur frágangur verði fullnægjandi. Þessa vinnu skal framkvæma af reyndum iðnaðarmönnum sem hafa kynnt sér gögn framleiðenda til hins ítrasta.

Allt ál skal vera raflakkað í RAL litakerfi, fyrir samsetningu. Litur klæðningar skal vera grár RAL 7039 (Quartsgrau) að utanverðu - en hvítt að innanverðu. Nánar í samráði við arkitekt hússins.

Allar skrúfur og boltar skulu vera ryðfríar (A4) og festingar og styrkingar heitgalvanhúðaðar.

Magntölur miðast við fullfrágenginn verklið í hverju tilfelli bæði að utan og innan samkvæmt teikningum og lýsingu, þar með talið allar festingar, efni, vinna, búnaður og annað sem þarf til að fullgera verkið. Að öðru leyti vísast til verklýsingar.

7.4.1 Ágluggar og hurðir

Sjá teikningar arkitekta nr. A-200 t.o.m A-226 (útboðsteikningar 1:50), A-300 og A-303 (frágangssdeili 1:5), A-400 t.o.m. A-405 (glugga- og hurðayfirlit, 1:20).

Allir gluggar skulu vera ágluggar með rofinni kuldabrá þannig að innri prófill skal vera með loftræstu falsi sem drenar vatn út, síðan gler og loks yfirskúffa. Álprófillar skulu vera með þéttlistum úr silicon gúmmíi og skulu þeir þola minnst 1100 Pa þrýsting í slagregni án þess að leka. Varðandi glerjun vísast í kafla 7.5 hér á eftir.

Gluggar eru aðallega tvenns konar. Annars vegar hefðbundnir gluggar í vegg og svo hins vegar gólfsíðir gluggaveggir (frontar) s.s. á jarð að norðanverðu og í inngöngum. Allir þó úr samskonar prófflum.

Þar sem gluggar ná yfir hæðarskil (inngangar) og þar sem gluggakerfi samliggjandi glugga tengjast yfir plötuskil, bita og eða súlur, er aðeins um glerjunarluta gluggakerfis að ræða, ekki heila pósta.

Verktaki skal taka öll mál sjálfur og bera ábyrgð á þeim. Venjulega skal reikna með 10-15 mm hlauprúmi kringum glugga og hurðir á alla vegu.

Einingaverð:

Innifalið í verði eru allir gluggar, hurðir og opnanleg fög, íkomnir og fullfrágengnir, með öllum þéttingum, festingum, læsingum, húnum, gripum og pumpum ásamt öðrum tilheyrandi búnaði, í samræmi við teikningar.

Magntölur:

Magn er mælt í stk. hurða og glugga.

7.4.2 Hurðir.

Sjá teikningar arkitekta nr. A-300 t.o.m. A-303 (frágangssdeili 1:5), A-400 t.o.m. A-409 (glugga- og hurðayfirlit, 1:20).

Hurðir eru tvenns konar. Hefðbundnar hurðir (svalahurðir og hurðir í hliðarinngöngum) og svo aðalinngangshurðir sem skulu vera tvöfaldar rafdrifnar rennihurðir (**G11 og G15**).

Allar hurðir skulu vera úr áleiningum af gerðinni ADS-65 "Einsatzelemente" frá Schüco, eða sambærilegt. Hurðirnar skal setja í glerföls viðkomandi gluggaramma sem lýst er hér á undan. Þú tekur þetta út hér að framan ef við höfum misskilið setninguna. Þéttingar hurða skulu vera úr silicon-gúmmí og skulu þær þola 1100 Pa þrýsting í slagregni án þess að leka skv. vottun Nýsköpunarmiðstöðvar þar um. Varðandi glerjun vísast í kafla 7.5 hér á eftir.

Hurð G52 og G51 að loftræsistokk á þaki og hurða eru stálhurðir. Miðað er við hurðir frá t.d. frá Glófaxa eða sambærileg. Einangraðar, glavanhúðar og duftlakkaðar sbr. kafla um 5.4.4 um málun stálhluta.

Allar festingar, lamir, skrár og annar búnaður skal vera sérstaklega öflugur og miðast við notálag skólabygginga.

Á allar hefðbundnar hurðir (svalahurðir- og hurðir í hliðarinngöngum), skal setja húna úr ryðfríu stáli af gerðinni D-Line, eða sambærilegt, 1 stk. á hverja hurð. Panikslá skal fylgja hurðum í flóttaleiðum. Jafnframt skal setja á þær vandaðar hurðapumpur í samræmi við þyngd hurðanna og álag, t.d. Dorma TS 97 eða sambærilegt. Í tvöfaldar hurðir skal setja ríla á annan flekann að innan með miðjuhandfangi. Ríll skal vera innfelldur, öflugur og ganga bæði í yfir- og undirstykki hurðar. Rennihurðir (Inngangshurðir) skulu útbúnar viðeigandi brautum og búnaði sem miðast við notálag skólabygginga og vera útbúnar með varafli.

Á allar hurðir skal setja vandaðar og sterkar skrár, t.d. af gerðinni Assa eða sambærilegt. Hurðaskrár skulu vera í gerðar fyrir aðgangskerfi og því gert ráð fyrir raflögn að læsingum. Lyklakerfið skal sett upp í samráði við eftirlitsmann og umsjónarmann mannvirkja bæjarins.

Sjálfvirkar tvöfaldar rennihurðir eru í glerveggjum aðalinnganga G11 og G15. Þær skulu framleiddar samkvæmt EN-14351-1 og vera með tilheyrandi búnaði þ.e. brautum mótör varafli og tilheyrandi. Búnaður og innri stýring á að vera á varaafli (power backup) til opnunar við eldsvoða eða rafmagnstruflanir. Fræsa skal í flekana og fella í þar til gerð "grip" að innanverðu svo auðveldara sé að opna þær þegar þær "lamast", ef til þess kemur. Engar læsingar eru á hurðum. Hurðum fylgi innrauðir hreyfiskynjarar að utan og innan.

Í hurðir skal nota hert samlímt gler með grönnum prófílum ("Ganz-Glas"- hurðir). Þess er krafist að prófílar hafi þéttingar á milli hurða og á mótum hurða og glerveggjar/glugga. Hurðabúnaður kemur innan á anddyrisveggi.

Leggja skal fram CE-vottorð, þar sem fram kemur að hurðir hafi verið framleiddar samkvæmt ARGE-European Guideline No:2 frá 04.2011 og búnaður sé vottaður og uppfylli EN1154 og EN1155. Gler í rennihurðum skal vera hert glært samlímt öryggisgler 4+4 mm.

Hurðir og þ.m.t. rennihurðir eru magnteknar með þeim glervegg/glugga sem þær eru settar í.

Uppsetning skal framkvæmd af framleiðanda eða mönnum á hans vegum. Uppsetningarkostnaður, tenging og prófun er innifalin í lið viðeigandi glerveggjar/gólf síðs glugga.

Sjá jafnframt upplýsingar framleiðenda um ísetningu og frágang.

Magntala: Þetta er ekki greiðsluliður, heldur skal kostnaður vera innifalinn í einingaverðum viðkomandi gluggaeiningar.

7.4.3 Samlokur úr áli og einangrun.

Sjá teikningar arkitekta nr. A-300 t.o.m. A-303 (frágangssdeili 1:5), A-400 t.o.m. A-405 (glugga- og hurðayfirlit, 1:20).

Við frágang glugga í viðkomandi vegg skal koma fyrir samlokum úr 2 mm áli samlitu gluggakerfi með álímdri 25 mm styrodur plasteinangrun og glerjunarlista, t.d. Roofmate eða sambærilegu á allar hliðar, sbr. frágangssdeili X1-X8 og Y8-Y12. Samlokuna skal klemma inn í gluggafalsið á móti glerinu yfir fúguna og út á veggflötinn. Í hverri samloku skal koma fyrir plastglerjunarlistum sem klemmast í gluggafals viðkomandi glugga.

Einingaverð:

Innifalið í verði eru ofangreindar samlokur, bæði einangrun, glerjunarlisti og álímd álklæðning, íkomnar og fullfrágengnar, með öllum þéttingum, í samræmi við teikningar.

Magntölur:

Magn er mælt í lm, nettó af teikningum.

7.4.4 Gluggar og hurðir: festingar, ísetning og frágangur.

Sjá teikningar arkitekta nr. A-300 t.o.m. A-303 (frágangssdeili 1:5), A-400 t.o.m. A-405 (glugga- og hurðayfirlit, 1:20).

Gluggar og hurðakarmar verða settir í eftir uppsteypu sbr. hér á undan. Frágangur við klæðningar er sýndur á hlutateikningum arkitekta. Ísetning gerir ráð fyrir ísetningu með tvöföldu þéttikerfi, utan sem innan.

Notkun festifrauðs til ísetningar hurða og eða glugga er óheimil.

Allar festingar, þéttingar og annað sem til þarf við ísetningu og frágang glugga og hurða skal vanda sérstaklega. Verktaki skal sjá um allar festingar, ísetningu og annan frágang hurða og glugga. Hann skal útfæra festingarnar og fá samþykki hönnuða fyrir þeim, áður en smíði hefst. Eins og fram hefur komið skulu allar festingar, þ.e. skrúfur og boltar, vera úr ryðfríu stáli. Stálstyrkingar skulu vera úr heitgalvanhúðu stáli.

Festingar skulu ekki vera sýnilegar og því ekki leyfilegt að festa í gegnum karma. Karmarnir festist í stein með áskrúfuðum vinklum og múrboltum í stein. Festingar ákvarðist af verkfræðingum í samræmi við kröfur í verklýsingu hér að framan og í samráð við framleiðunedur við komandi glugga og hurða.

Fúgur milli karma og veggja skal fylla á hefðbundinn hátt eins og sýnt er á teikningum arkitekts þ.e. kitti (innan), þéttipulsa, tróð og llmod borði (að utanverðu).

Að utanverðu skulu þéttingar glugga og hurða vera þannig að líma skal lag af EPDM-þéttidúk u.þ.b. 15 sm út á allar hliðar og kanta aðliggjandi byggingarluta sem mynda viðkomandi gluggaop. Þéttilagið skal síðan klemmt í glerfals ásamt álsamloku með glerjunarlista sem lýst er hér á undan í kafla 7.4.3. Tryggja skal sérstaklega samsetningu og frágang þessara þéttinga og samfellu á öllum hornum. Steypuyfirborð þessara aðliggjandi veggflata skal vera slétt, hreint og þurr, áður en borðinn er límdur niður. Ekki skal vinna þennan verkið í hitastigi undir 5°C né í votviðri nema tryggt sé með yfirbyggingu eða öðrum hætti að hitastig og rakastig sé ásætlanlegt að mati eftirlitsmanns. Fara skal vandlega eftir fyrir mælum framleiðanda dúksins við þessa framkvæmd.

Magntala: Kostnaður er innifalinn í einingaverðum viðkomandi glugga og hurða, þ.m.t. allur frágangur og þéttingar að innan- og utanverðu við fullfrágengnar glugga- og hurðaeiningar.

7.4.5 Opanleg fög.

Sjá teikningar A-400 t.o.m. A-405 (glugga- og hurðayfirlit, 1:20).

Í ákveðnar gluggaeiningar, skv. gluggayfirliti arkitekta, koma opanleg fög. Opanleiki faganna skal vera stillanlegur og takmarkaður. Lamir skulu vera í samræmi við þyngd og álag.

Allar festingar, þéttingar og annað sem til þarf við ísetningu og frágang opanlegra faga skal vera þannig að það þoli hið mikla notaálag sem fylgir skólabyggingu af þessu tagi.

Læsingar fyrir rammana (opanlegu fögin) skulu vera af gerðinni Carl F.P. 00.3025/26 eða sambærilegar. Handföng skulu vera ryðfrí með burstaðri áferð, t.d. af gerðinni D-Line eða sambærilegir. 1 stk. á litla glugga, en 2 stk. á stærri. 250 mm frá hvorri hlið.

Magntala: Kostnaður er innifalinn í einingaverðum viðkomandi glugga, sbr yfirlit og lið 7.4.1.

7.4.6 Ofanljóskúplur á þaki.

Sjá teikningar arkitekta nr. A-301 (frágangssdeili Y2 1:5), A-405 (glugga- og hurðayfirlit, 1:20)

Á þaki verða steipt misstór hringlaga op fyrir sérsníðuð ofanljós. Ofanljósin eru samsett úr annars vegar hringlaga stálstrokum sem ná upp fyrir þakkant og niður undir kerfisloft (ca. 2 m) og hins vegar sérsníðuðum ofanljóskúplum sem festast þar ofan á.

Fyrst skal þar koma fyrir stálstrokunum en þar ofan á sérsníðuðu ofanljóskúplum í samræmi við yfirlitsteikningar og deili Y2.

Stálstrokarnir sjálfir sem kúplarnir setjast yfir og ofan á, eru sívalir strokkar smíðaðir úr 10 mm flatstáli, sjá nánar gluggayfirlitsteikningar og frágangssdeili. Þeir skulu ná frá neðri brúna kerfislofta og upp í hæð á þakkanti. Stálstrokunum er lýst og þeir magnteknir í kafla 7.7. um málmsmíði.

Efst á frágengnum stálstokknum er flangs sem sæti fyrir kúpulinn. Þar skal klæða með 2 x 115 x 21 mm vatnslímdum krossviði sem skrúfa skal ofan á flangsinn með skrúfum sem ganga upp í gegnum flangsinn. Þetta sem festing fyrir ofanljósin sem felldir eru yfir strokkinn. Frágangskantur ytra byrðis skal vera úr málm og vinkilbeygður og ná vel niðurfyrir flangsinn. Kúpulinn skal felldur þar yfir og festur við strokk-flangsinn á hlið með 10 x 50 mm boltum cc 300 mm í krossviðinn.

Ofanljósdkúplarnir skulu vera af viðurkenndri gerð úr tvöföldu akrýlplasti frá t.d. Logoflex, eða öðrum sambærilegum. Þeir skulu vottaðir og standast allar þær kröfur sem gerðar eru til glugga og festinga þeirra sbr. kröfur í kafla 7.4.0 hér á undan. Þeir skulu einungis settir upp af reyndum iðnaðarmönnum á þessu sviði.

Verktaki skal mæla stærð opa og sannreyna þau áður en smíði hefst strokka og kúpla hefst

Sjá jafnframt upplýsingar framleiðenda um ísetningu og frágang.

Einingaverð:

Innifalið í verði eru kúplur, uppkomnir og fullfrágengnir, með öllum þéttingum, festingum og öðru tilheyrandi.

Magntölur:

Magn er mælt í stk. ljóskúpla.

7.4.7 Bráðabirgðalokun.

Verktaki skal ekki setja glugga, hurðir né hið endanlega gler í húsið fyrr en öruggt er að það verði ekki fyrir varanlegum skemmdum, s.s. vegna annarra framkvæmda. Þá bráðabirgðalokun, sem hann telur sig þurfa ef svo ber undir til að loka húsinu, skal hann sjálfur leggja til og setja í á sinn kostnað.

Verktaka er heimilt að setja glugga í og glerja jafnóðum og verkinu miðar áfram að því tilskyldu að gerðar séu nauðsynlegar ráðstafanir til að verja það skemmdum. Varðandi þær ráðstafanir skal leita samþykkis eftirlitsmanns.

Til bráðabirgðalokunar telst einnig skjóllokun vegna hugsanlegra aðgerða sem veðurfar og eða hitastig kalla á.

Ekki er greitt sérstaklega fyrir þennan lið.

Magntala: Kostnaður er innifalinn í einingaverðum glugga og útihurða, lið 7.4.1 og 2.

7.4.8 Varnir fyrir glugga, hurðarkarma og gler.

Verktaki skal frá upphafi verja gluggakarma og gler fyrir skemmdum vegna síðari framkvæmda. Verði karmar eða gler fyrir skemmdum skal bera skaðann undir eftirlitsmann og ákveða aðgerðir.

Ekki er greitt sérstaklega fyrir þennan lið.

Magntala: Kostnaður er innifalinn í einingaverðum glugga og útihurða, liðum 7.4.1 og 7.4.2.

7.5 GLER OG GLERÍSETNING.

7.5.0 Almenn atriði.

Allt gler skal vera fyrsta flokks flotgler. Rúður skulu vera tvöfaldar og settar saman á viðurkenndan hátt af framleiðanda, sem verkkaupi samþykkir.

Í eftirfarandi köflum er vísað til teikninga arkitekta nema annað sé tekið fram.

Verktaki skal kynna sér gaumgæfilega leiðbeiningar framleiðanda um alla vinnutilhögun, einangrun, styrkingu, ísetningu o.s.frv. að öðru leyti en fram kemur í verklýsingu.

Magntölur miðast við fullfrágenginn verklið í hverju tilfelli samkvæmt teikningum og lýsingu, þar með talið allar festingar, búnaður og annað sem til þarf til að fullgera verkið. Að öðru leyti vísast til verklýsingar.

7.5.1 Gler.

Sjá teikningar arkitekta nr. A-400 t.o.m. A-405 (glugga- og hurðayfirlit, 1:20)

Áhersla er lögð á sem hlutlausastan lit og sem minnsta speglun í gleri utanfrá séð. Þykkt glers verði að lágmarki 6 mm ytra byrði, en 5 mm innra byrði. Loftrúm milli glerja skal vera að lágmarki 12 mm. Svignun glers sé hvergi meiri en L/150 miðað við styttri hlið glersins og hvergi meiri en 8 mm. Svignunarreikninga skal miða við 2,1 kN/m² þrýsting, sbr. fyrirmæli Nýsköpunarmiðstöðvar. Glerframleiðandi skal leggja fram útreikninga sína til samþykktar hjá burðarþolshönnuðum.

Gler í glugga, hurðir og opnanleg fög skal vera s.k. Sol-Stop gler (Super silver) og miða við eftirfarandi gildi: K-gildi 1,1 W/m² K, SF-gildi undir 40%, LT-gildi (ljósgegnumstreymi) að lágmarki 40-50%, LR-gildi (speglunargildi/endurkast ljóss) þ.a. speglun sé í lágmarki.

Leggja skal fram prufu af glerinu (samsettu) til samþykktar hjá eftirlismann verkkaupa og arkitekt áður en pantað/framleitt er.

Allt gler í hurðir og gólfsíða glugga skal vera öryggisgler, bæði ytra og innra byrði sbr. byggingareglugerð gr. 12.4 (Gler í byggingum) og kafla 8.5.2 (Gler) og leiðbeiningarblað Nýsköpunarmiðstöðvar (Rb-blað). Samsetning þeirra skal vera þannig að tvær rúður 2x4 mm eru samlímdar með 0,8 mm öryggisfilmu úr plasti á milli.

Framleiðandi skal gefa 5 ára ábyrgð á gæðum samsettra rúða og skal ábyrgðin einnig ná til ísetningar. Verktaki skal afhenda verkkaupa ábyrgðarskírteini (banka eða tryggingafélags) þessa efnis.

Verktaki skal taka öll glermál sjálfur, og bera ábyrgð á þeim. Venjulega skal reikna með 7 mm hlauprúmi kringum rúður á alla vegu.

Magntala: Kostnaður er innifalinn í einingaverðum glugga og útihurða, lið 7.3.1 og 2.

7.5.2 Glerisetning.

Nota skal ísetningarefni með álagsstuðul sem samsvarar uppgefnu álagi, þ.e. 2,1 kN/ m². Leita þarf samþykkis verkkaupa á þeim ísetningarefnum sem nota á. Verktaki skal hafa fullt samráð við eftirlitsmann verkkaupa um ísetningaaðferð.

Fyrir glerjun í álprófila skal verktaki kynna sér vandlega leiðbeiningar og fylgja þeim í smáatriðum við ísetningu og frágang.

Sérstaklega er bent á að hreinsun og hreinlæti við ísetningu eru mikilvæg atriði.

Við glerjun skal fylgja leiðbeiningum glerframleiðenda í hvívetna. Athuga þarf gerð og lögun burðarklossa. Klossun glers skal vera skv. reglum settum af glerframleiðenda og eftirlitsmanni verkkaupa.

Magntala. Kostnaður er innifalinn í einingaverðum glugga og útihurða, lið 7.3.1 og 2.

7.6 FRÁGANGUR ÞAKFLATA.

7.6.0 Almenn atriði.

Sjá teikningu arkitekta nr. A-212 t.o.m. A-215 (Þakmynd) A-216 t.o.m. A-223 (Snið), A-301 t.o.m. A-302 (Lóðrétt frágangsdeili Y).

Þessi lýsing nær til yfirborðsfrágangs (rakavarnarlag, vatnspéttilags og fargs) ofan á staðsteyptar þakplötur og einnig upp á allar lóðréttar byggingarluta upp af þakfletinum, s.s kanta, vegg, strokka, loftræsing og túður þ.m.t. einnig útloftunartúður ÚL (4 stk) sem magnteknar eru í kafla 3.

Fyrst skal setja sem rakavarnarlag eitt lag af eldsoðnum þakpappa ofan á þakplötuna, þá einangrun í tveimur lögum þar sem efra lagið er sneiðskorið til að mynda halla að niðurföllum. Þá PVC þakdúk, glerfilt jarðvegsdúk, malarlag (dren), annað lag af glerfilti og loks 3 lög af torfi og eða hellulögn (verönd/svalir). Kanna skal þéttni vatnsvarnarlags áður en þakið er fergt.

Allt timbur skal gagnvarið samkvæmt ákvæðum D.S. 2122 B flokki. Undir allt timbur, sem liggur fast að steypu, skal setja asfaltþappa.

Fara skal vandlega eftir leiðbeiningum hönnuða og framleiðenda þannig að endanlegur þakfrágangur verði gallalaus. Vinnu við frágang þaksins má aðeins framkvæma af reyndum

iðnaðarmönnum á þessu sviði (þakfrágangur) sem hafa kynnt sér gögn framleiðenda til hins ytrasta.

Magntölur miðast við fullfrágenginn verkið í hverju tilfelli samkvæmt teikningum og lýsingu, þar með talið allar festingar, búnaður og annað sem til þarf til að fullgera verkið. Að öðru leyti vísast til verklýsingar.

7.6.1 Frágangur þakyfirborðs

Yfirborð steyptrar þakplötu skal vera slétt og hreint áður en vinna við flötinn hefst.

Hreinsa skal yfirborð áður en vinna hefst og blása plötuna vandlega með þrýstilofti. Jafnframt skal ganga úr skugga um að skemmdir og steypuhreiður séu ekki til staðar og gera við í samráði við eftirlitsmann ef svo ber undir sbr. einnig kfla 7.2.1 Ef nauðsynlegt þykir skal sandblása eða hreinsa plötuna á annan máta sem eftirlitsmaður samþykkir. Ef enn eru óhreinindi s.s. mold, sementsslammi, olía eða annað skal hreinsa það vandlega. Áður en lagning þakpappa hefst skal grunna yfirborð með tjörugrunni sem framleiðandi tjörudúks viðurkennir. Tryggja skal að grunnur veiti tjörudúk 100% viðloðun við þakplötu.

Magntala: Kostnaður er innifalinn í einingaverðum rakavarnarlags 7.6.2.

7.6.2 Rakavarnarlag/þakpappalag

Sjá teikningu arkitekta nr. A-212 t.o.m. A-215 (Þakmynd) A-216 t.o.m. A-223 (Snið), A-301 t.o.m. A-302 (Lóðrétt frágangsdeili Y).

Ofan á staðsteyptra þakplötuna og yfir allan þakflötinn og upp á og yfir kanta, upp á ljósstrokka og upp á loftstokka á þaki skal leggja eitt lag af þar til gerðum þakpappa, vottuðum af Nýsköpunarmiðstöð, t.d. af gerðinni Icopal Base 400 P eða sambærilegum, sem rakavörn og öryggislag undir einangrunina og endanlegt vatnspéttilag. Pappinn skal vera með innbyggðri álfolíu og skal eldsoðinn við undirlagið og upp á og yfir alla aðliggjandi vegg, kanta, ofanljósstrokka og aðra lóðréttu byggingarhluta. Þríkantlista (ca 25 x 25mm) úr plasteinangrun skal setja í kverkar til að mýkja beygjuna á pappanum.

Á skilum 1. og 2. áfanga þarf að þetta sérstaklega. Þar eru þakkantar tvöfaldir, eldri kantur og aðsteypur kantur 2. áfanga. Gangi skal frá þessum skilum með því að bræða yfir kantinn allan tvö lög, frá plötu upp á nýja kant yfir skilin og niður á eldri kant sbr. frágangsdeili Y-15 og Y-16.

Öll samskeyti skulu yfirlöppuð um a.m.k 150 mm og brædd (eldsoðinn) saman með gasloga. Ath. Þar sem unnið er með opinn eld skal ávallt hafa tiltæk slökkvitæki af viðurkenndri gerð við höndina uppi á þaki og ekki má vera meira en eitt ár frá síðustu skoðun tækjanna.

Pappann skal ekki leggja í rigningu, ef raki er á undirlaginu og ef hitastigið fer niður fyrir 3 °C, eða það hitastig sem framleiðandi dúksins gefur upp. Verkkaupi áskilur sér rétt til að hafna pappa, sem ekki uppfyllir allar kröfur vegna notkunar við þessar aðstæður. Einungis kunnáttumenn mega vinna við pappalögn og gerðar eru miklar kröfur um vinnugæði. Verktaki skal leggja fram lista yfir verk sem pappalagningamaður hefur unnið við krefjast eftirlitsmaður verkkaupa þess.

Verktaki skal leggja fram tæknilegar upplýsingar og vottun frá Nýsköpunarmiðstöð (áður Rb) yfir þann pappa sem hann hyggst nota. Fara skal vandlega eftir fyrirmælum framleiðanda um verklag, frágang og meðferð efnis að öðru leyti.

Einingaverð:

Innifalið í verði eru bæði tjörugrunnur og rakavarnarpappi með öllu tilheyrandi sem þarf fyrir fullfrágengna rakavörn á alla þakfleti, -kanta og þakkúpla. Hreinsun þakflatarins og þrikantlistar eru hér einnig innifaldir.

Magntölur:

Magn er mælt nettó í m² þakflatar, þakkanta, ljósstrokka, o.fl., án skörunar.

7.6.3 Einangrun

Sjá teikningu arkitekta nr. A-212 t.o.m. A-215 (Þakmynd) A-216 t.o.m. A-223 (Snið), A-301 t.o.m. A-302 (Lóðrétt frágangsdeili Y).

Einangra skal allan þakflötinn með tveimur lögum af frauðplasteinangrun. Neðst kemur 200-300mm einangrun (eftir þakhalla) (17 kg/m³) og þar ofan á annað 50 mm einangrunarlag (24 kg/m³). Einangrunin skal liggja þétt saman og samskeytum efra og neðra lags skal víxlað. Efra lagið skal jafnframt lagt utan um ljósopsstrokka og upp undir flangs undir þakkúplum.

Með neðsta lagi einangrunarinnar skal myndaður vatnshalli með þar til gerðum einangrunarflegum, að lágmarki 1:40 eða 25 mm/lm (reglugerð). Vanda skal þennan verkið sérstaklega og tryggja réttan og nægan halla að niðurföllum. Lágmarksþykkt einangrunar skal vera 200 mm í lágpunkti en hækkar þaðan í samræmi við þakhalla.

Yfir einangrunina er loks lagður glerfilt dúkur sem skal vera a.m.k. 120 gr/m². Hann skal lagður þétt upp að aðliggjandi köntum og byggingahlutum og klemmdur við vegg með lista sbr. teikningu.

Einangra skal upp á þakkanta og aðliggjandi byggingarhluta þar sem það á við, sbr. teikningar, einnig upp á og umhverfis alla þakkúpla og undir gluggakanta. Einangrun utan á ljósstrokka skal vera 75 mm steinull. Hún skal fest upp með galvanhúðuðu girði, girt með galvanhúðum stálvír eða gjörð til þess að halda stöðu. Mikilvægt er að engin kuldabru myndist umhverfis ljósaströkana.

Einangrunina skal ávallt geyma á þurrum og öruggum stað til varnar skemmdum, þar til hún er sett upp. Hún skal sett upp þurr og þess gætt að hún blotni ekki áður en hún er dúklögð.

Einingaverð:

Innifalið í verði er öll einangrun uppkomin og fullfrágengin undir lagningu þakdúks.

Magntölur:

Mælt nettó í m². af teikningu.

7.6.4 Glerfilt

Sjá teikningu arkitekta nr. A-212 t.o.m. A-215 (Þakmynd) A-216 t.o.m. A-223 (Snið), A-301 t.o.m. A-302 (Lóðrétt frágangsdeili Y).

Ofan á einangraðan þakflötinn og upp eftir kanti skal leggja þar til gerðan glerfilddúk, þyngd 120 gr/m², til hlífðar þakdúknum. Glerfilddúkurinn skal klemmdur ásamt PVC þakdúknum við vegg með timburlista sem skrúfast í vegginn og skal kíttað ofan við listann. Þetta sést t.d. á teikningu A-304 í deili Y3.

Öll samskeyti skulu yfirlöppuð um a.m.k 150 mm.

Einingaverð:

Innifalið í verði er fullfrágenginn niðurlagður og frágenginn glerfilddúkur,

Magntölur:

Magn er mælt í nettó m² af útlögðum fullfrágengum glerfilddúk yfir allan flötinn og kanta, án skörunar.

7.6.5 Þakdúkur (PVC).

Sjá teikningu arkitekta nr. A-212 t.o.m. A-215 (Þakmynd) A-216 t.o.m. A-223 (Snið), A-301 t.o.m. A-302 (Lóðrétt frágangsdeili Y).

Á allan þakflötinn og upp á og yfir alla kanta skal leggja þar til gerðan þakdúk úr mýktu PVC með glertréflakjarna sem vatnsvörn. Dúkurinn skal hafa íblöndunarefni sem gefa honum varmaþol, mýkt í kulda, þol gegn útfjólubláum geislum, þol gegn örverum og gera hann eldtefjandi. Efnið skal vera vottað af rannsóknarstofnun (Nýsköpunarmiðstöð) og miðað við íslenskar aðstæður, t.d. af gerðinni Protan G 1,5 mm PVC-dúkur frá Protan a/s í Noregi eða sambærilegur.

Mál og frávik:

Þykkt (mm)	1,5 +0,2/-0,15
Þyngd (kg/m ²)	1,5
Glerfilt kjarni (g/m ²)	50

Efniseiginleikar :

Kuldamýkt, brot	≤ -30 °C	skv. staðli	EN 495-5:2001
Stærðarstöðugleiki L/B	± 0,1 %		EN 1107-2:2001
Vatnspéttleiki (10 kPa)	Þétt		EN 1928:2000 (A)
Vatnspéttleiki (150 kPa)	Þétt		EN 1928:2000 (B)
Rifstyrkur	≥ 110 N		EN 12310-2:2000
Togstyrkur	≥ 500 N/50 mm		EN 12311-2:2000 (A)
Lenging	≥ 180 %		EN 12311-2:2000 (A)
Skerstyrkur suðu	≥ 450 N/50 mm		EN 12317-2:2000
Götun: Högg við +23°C	≥ 600 mm		EN 12691:2006 (A)
Götun: Högg við -10°C	≤ 20 mm þvermál		EN 12691:2001
Götun: Stöðugt álag	≥ 15 kg		EN 12730:2001 (A)
Vatnsgufumótstaða sem jafngildi þykktar loftlags	20 m	ISO 12572:2001	

Eiginleikar aldrafni:

Kuldamýkt, brot 1), 2)	≤ -25 °C	EN 495-5:2001
------------------------	----------	---------------

1) Efni aldrafni í vatni skv. NS-EN 1847 (NS 3531) í 8 vikur við 60 °C.

2) Efni aldrafni í andrúmslofti skv. NS-EN 1297 með UV geislun, hita, og vatnssprautun.

Dúkurinn skal leggja yfir allan þakflötinn og upp á og/eða yfir kanta og aðliggjandi byggingarluta. Hann skal sjóða saman á öllum samskeytum með skörun í samræmi við fyrirmæli framleiðanda. Dúkurinn er lagður laus og er lagður upp að og uppá kanta þar sem hann er festur með timburlista. Sbr. t.d. deili Y3 á teikningu A-304 í. Áður en dúkurinn er lagður skal gætt að því að allir kantar séu jafnir og réttir sbr. kafla 7.5.11. Þríkantlista (ca 25 x 25mm) úr plasteinangrun skal setja í kverkar til að mýkja beygjuna á dúkunum.

Á skilum 1. og 2. áfanga þarf að þétta sérstaklega. Þar eru þakkantar tvöfaldir, eldri kantur og aðsteyptur kantur 2. áfanga. Ganga skal frá þessum skilum með því að leggja dúkurinn yfir allan kanntinn frá plötu upp á nýja kant yfir skilin og niður á eldri kant sbr. frágangsdeili.

Niðurföll skulu vera af gerð sem framleiðandi dúks samþykkir, með Niðurfallið skalvera með innsteyptum dúkflipa til samtengingar við þakdúk (samsuða) t.d. af gerðinni Sita sbr. kafla 7.5.6.

Þegar niðurfall hefur verið tengt frárennsli (kafli 3.1.2) skal þetta úrtak í steypu meðþansteypu af viðurkenndri gerð. Rakavörn, þ.e. dúkurinn, skal falla þétt að niðurföllum og sjóðast við dúkflipa niðurfallsins.

Öll vinna við frágang þakdúksins skal unnin af reyndum iðnaðarmönnum sem unnið hafa sambærileg verk. Fara skal vandlega eftir öllum fyrirmælum framleiðanda um geymslu, niðurlögn og frágang dúksins s.s. veðurfarsleg tilmæli um hitastig o.fl. Öll samskeyti á dúknum skal sjóða saman með heitu lofti þannig að hann myndi órofa heild yfir allan flötinn og upp á vegg. Eftir að dúkur hefur verið lagður skal prófa öll samskeyti hans á þann hátt að blásið er með lofti þvert á samskeytin og sést þá vel hvar suðan hefur ekki tekist nægjanlega vel.

Gefa skal 10 ára ábyrgð á þakdúknum og vinnu við hann. Leggja skal fram staðfesta yfirlýsingu þar um.

Einingaverð:

Innifalið í verði er fullfrágenginn dúk lagður þakflötur þ.m.t. kantar, túður og ljósstrokkar, Timburlist til festingar á steiptan flöt ásamt öðru sem honum tilheyrir er hér einnig innifalið ásamt þrikantslista í kverkar..

Magntölur:

Magn er mælt í nettó m² af teikningum af útlögðum fullfrágengum þakdúk á alla þakfleti og kanta án skörunar.

7.6.6 Þakniðurföll

Sjá teikningu arkitekta nr. A-212 t.o.m. A-215 (Þakmynd) A-216 t.o.m. A-223 (Snið), A-301 t.o.m. A-302 (Lóðrétt frágangsdeili Y).

Á þakhallaplani kemur fram staðsetning niðurfalla. Við niðurföll skal vera úrtak í þakeinangrun og einnig í einangrun á aðliggjandi þakkanti þar sem við á, að niðurfallsröri, skv. teikningum verkfræðinga og arkitekta.

Niðurföll skulu vera rafhituð og vera t.d. af gerðinni Sita 70mm með áföstum flangs. Flangs niðurfallsins skal nema við pvc þakdúk og skal sjóða þakdúk við dúkflipa á niðurfallsflangs. Síðan er upphækkunarstykki s.k. laufrist, fellt yfir niðurfallið, þannig að það standi upp úr fletinum. Ristar skulu vera úr götuðu ryðfríu stáli. með götum 10 x 10 mm. Sjá teikningu A-304. Ristin skal vera lokuð að ofan með ryðfríu loki sem fest er með einni ryðfrírri 10mm hetturó í miðju loki.

Tengja skal niðurfallið í gegnum þakkant við niðurfallsrör. Sjá einnig kafla 3.1.2 regnvatnslagnir. Þau skulu tengd út fyrir vegg í rörin og soðin við þau. Niðurfallsrörin skulu tengd regnvatnslögnum í jörð sbr. kafla 3.1.2 (regnvatnslagnir). Jafnframt skal ganga frá götum ofar á kantinum sem eru s.k. örygisyfirföll. Regnvatnslagnir í jörð eru þegar til staðar.

Þegar niðurfallið hefur verið tengt frárennslinu, skal þetta bæði úrtökin í þakkanti með þansteypu af viðurkenndri gerð.

Einingaverð:

Innifalið í verði eru niðurkomin og fullfrágengin niðurföll með laufrist, framlengingu út úr vegg ásamt yfirfalli eða niður úr plötu, tengd við frágengin niðurfallsrör þ.m.t þansteypa og frágangur vegna úrtaks í vegg eða plötu.

Magntölur:

Magn er mælt í stk niðurfalla.

7.6.7 Malarlag

Sjá teikningu arkitekta nr. A-212 t.o.m. A-215 (Þakmynd) A-216 t.o.m. A-223 (Snið), A-301 t.o.m. A-302 (Lóðrétt frágangsdeili Y).

Ofan á þakflötinn, sem hefur verið pappalagður, einangraður, lagður með glerfilddúk og dúklagður með PVC dúk skal leggja út að lágmarki 50 mm þykkt malarlag. Mölin skal vera núin sjávar- eða ármöl með steinastærð 10-30 mm og vera algerlega laus við leir og sand. Engir steinar mega vera kantaðir eða með hvössum brúnum sem skemmt geta þakdúkin og vatnsvarnarlagið !

Þessu lagi er ætlað að dreina undan torfluginu sem myndar endanlegt yfirborð þakflatarins. Þetta lag verður notað til að draga úr hæðarmismun á þaki sem til verður í einangruninni vegna vatnshalla. Malarlagið verður því mjög mismunandi þykkt þó lágmarksþykkt sé 50mm. Hæðarmunurinn á þakinu sem jafna á út er ca. 15-20cm. Meðalþykkt gæti því verið sem næst 10-15cm.

Jafnframt skal koma fyrir drenmalarlagi umhverfis niðurföll og meðfram þakköntum og veggjum sbr. sérhlutateikningar. Þar skal malarlagið ná upp að yfirborði frágengins þakflatar þ.e. yfirborði torflaga.

Einingaverð:

Innifalið í verði er niðurlagt og fullfrágengið malarlag, óháð lagþykkt.

Magntölur:

Magn er mælt í nettó m² af teikningum.

7.6.8 Jarðvegsdúk

Sjá teikningu arkitekta nr. A-212 t.o.m. A-215 (Þakmynd) A-216 t.o.m. A-223 (Snið), A-301 t.o.m. A-302 (Lóðrétt frágangsdeili Y).

Ofan á malarlagið skal leggja út gegndræpan jarðvegsdúk (polyesterfílt) 250 gr/m² undir torflagið sem kemur þar ofan á. Þetta lag skal hindra að óhreinindi og jarðvegur rati niður í drenundirlagið.

Einingaverð:

Innifalið í verði er fullfrágenginn niðurlagður og frágenginn jarðvegsdúk þ.m.t. upp á kanta og túður og ljósstrokka o.s.frv.

Magntölur:

Magn er mælt í nettó m² af útlögðum fullfrágengum jarðvegsdúk á allan þakflötinn og kanta, án skörunar.

7.6.9 Torflag (3 lög)

Sjá teikningu arkitekta nr. A-212 t.o.m. A-215 (Þakmynd) A-216 t.o.m. A-223 (Snið), A-301 t.o.m. A-302 (Lóðrétt frágangsdeili Y).

Ofan á dúklagt drenlagið skal leggja út 3 torflög. Torfið skal vera sérvalið 50-70 mm þykkt að lágmarki - 1 lag holtatorf (lyng) efst en 2 lög úthagatorf neðst sem snúa skal „öfugt“ þ.e. rótarlaginu upp. Miðjutorflagið skal leggja þvert á hin tvö lögin. Graspökur skulu vera af völdu svæði í góðri rækt og skulu samþykkjast af verkkaupa. Þökur skulu vera sem jafnastar að þykkt, lausar við húspunt, snarrótarpunt og annað illgresi. Fletinum skal skilað fullsnýrtum.

Einingaverð:

Innifalið í verði er fullfrágengin flötur, niðurkomið torf ásamt öllu tilheyrandi sem þarf fyrir fullfrágengna torflagða þakfleti, þ.m.t aðlögun að aðliggjandi byggingarhlutum.

Magntölur:

Magn er mætt nettó af teikningum í m² torflagnar þar sem hver fermeter inniheldur m.a. öll torflög, frágengin án skörunar eða afskurðar.

7.6.10 Frágangur þakkanta.

Sjá teikningu arkitekta nr. A-212 t.o.m. A-215 (Þakmynd) A-216 t.o.m. A-223 (Snið), A-301 t.o.m. A-302 (Lóðrétt frágangsdeili Y).

Þakkantar eru steiptir. Áður en vinna við frágang við þakkanta hefst skal gengið úr skugga um að hæð þeirra sé þannig að hægt sé að leiðrétta hæð með fleygum ef á þarf að halda. Ef það er ekki hægt, er reiknað með að stilla hæðir af með ásteypulagi. Þá skal vera búið að leggja pappalagið sbr. kfla 7.5.2 upp þakkantinn að innanverðu og ofan á hann.

Að lokinni PVC þakdúkslögn skal koma fyrir veðurhlíf úr áli yfir og innan á alla kanta.

Bæði þakpappalögnin (rakavörnin 7.6.2.), glerfildúkurinn og PVC þakdúkurinn skulu ná uppá og yfir á útveggjabrún viðkomandi kanta. Þar ofaná verði kanturinn heilklæddur með 12 mm vatnslímdum krossvið í fullri breidd. Krossviðarklæðningin skal tryggilega fest niður með 2 stk. 6x80 mm reknöglum c/c 600 ofan í steipta vegginn í gegnum millilegg/tréfleyga sem mynda vantshallann 1:40 á kantinum inn á þakið og rétta hann af í hæð. Snara þarf úr krossviðnum til að hausar reknagla falli vel ofan í hann. Efst utan á vegg skal koma fyrir álvinkli í stærðinni 150 x 150mm c/c 600mm til festingar undir frambrún krossviðarklæðningar þakkantsins, sjá t.d. deili Y3 og Y4 á A-301.

Ofan á krossviðinn skal loks klæða, með álhlíf (hattur), úr sama efni og samlit veggklæðningunni (sjá kafla 7.2.2). Milli klæðningar og krossviðs skal vera tjörupappi. Hatturinn skal beygður og formaður í samræmi við teikningar. Hann skal vera í hámarks lengdum. Samskeyti skulu standast á við samskeyti veggklæðningarinnar. Ganga skal frá samskeytum á hefðbundinn hátt með laska úr 1 mm efni samlitu. Hatturinn skal festur á láréttan leiðara sem liggur utan á útvegg með draghnoðum, eins og til festingar á veggklæðningu. Að innanverðu skal festa hattinn með skrúfu inn í kant krossviðsins 5x20 mm c/c 600mm með gúmmí undirleggi (skífu) vegna hættu á tæringu. Lengd skrúfunnar skal vera 20mm. Þessar skrúfur skulu vera samlitar klæðningu.

Þá skal klæða fullfrágenginn þakkantinn að innaverðu með sléttri áklæðningu (hlíf), samskonar og samlitri veggklæðningu úr áli, sjá frágangsdeili.

Þakhatt á skilum 1. og 2. áfanga þarf að leysa sérstaklega. Þar eru veggir tvöfaldir, eldri veggur og aðsteyptur veggur 2. áfanga. Ganga skal frá þessum skilum á sama hátt en með breiðari kanti með hatti sem nær yfir eldri

Sjá kafla 7.2.3 um áklæðningu.

Vanda skal mjög til allrar vinnu við uppsetningu þannig að þakkantur og -hlífar verði ekki fyrir skemmdum, hvorki fyrir né eftir uppsetningu.

Einingaverð:

Innifalið í verði er hlíf ofan á alla þakkanta ásamt klæðningu innan á alla kanta, uppkomin og fullfrágengin með fleygum til afréttingar, tjörupappa, krossvið, og öllum festingum, niðurkomin og fullfrágengin.

Magntölur:

Magn er mælt í nettó lm þakhatta á þakkanti og m² af hlíf innan á kanta hins vegar, án skörunar eða afskurðar.

7.7 MÁLMSMÍÐI.

7.7.0 Almenn atriði.

Hér er lýst málmsmíði. Ýmsir stálhlutir sem ekki hefur þótt ástæða til að gera sérstakar smíðateikningar af eru taldir með þeim byggingarhlutum sem þeir tengjast og eru ekki innifaldir hér.

Um efnis- og vinnugæði allra stálhluta gildir þó eftirfarandi lýsing.

Efni:

Yfirborð stangarefnis, formstáls og plötustáls skal vera slétt, órispað og sprungulaust. Þykktir skulu vera eins og þær eru sýndar á teikningum, með 3% málviki, þó skal frávik ekki vera meira en +/- 2 mm. Leyfileg málvik á plötuþykktum undir 12,5 mm og stangarefni undir 25 mm að þvermáli er 0,5 mm. Efnisgæði eru skilgreind á teikningum. Boltar eru í styrkleikaflokki 5.6 nema annað sé tekið fram. Allir boltar, rær og skrúfur skulu vera heitgalvanhúðuð.

Vinnugæði:

Öll málmsmíði skal unnin á viðurkenndu verkstæði, ef tók eru á. Nákvæmni í smíðamálum skal vera samkvæmt DIN 7198 flokki „m“. (General tolerances class “mittel”).

Fulltrúi verkkaupa skal heimill aðgangur að verkstæðum verktaka til eftirlits með smíði hvenær sem hann telur nauðsynlegt. Allar vinnu- og uppsetningaraðferðir eru háðar samþykki eftirlitsmanns verkkaupa. Rafsuður skulu unnar af suðumönnum með fullgild réttindi. Allar sýnilegar suður skulu vera heilar og samfelldar, ekki punktsuður. Verktaki skal leggja fyrir eftirlitsmann verkkaupa, vottorð um hæfi suðumanna. Aðeins skal nota suðuvír með lágu vetnisinnihaldi. Yfirborð á öllum suðum skal vera hnökralaust og hafa jafna áferð. Allar suður skulu slípaðar og jafnaðar fullkomnlega fyrir málun.

Heitgalvanhúðun:

Allt stálvirki skal heitgalvanhúðað með minnst 100µm lagþykkt og mest 140µm. Heimilt er að nota heita sprautusinkhúð af sömu þykkt ef framkvæmd heitgalvanhúðunar reynist illframkvæmanleg. Stályfirborð fyrir sprautusinkhúð skal hreinsað í flokk Sa3,0 eftir ISO 8501-1 (SIS 055900). Yfirborði skal lokað með viðeigandi grunni ef sprautusinkhúð er notuð. Galvanhúðunin fari fram eftir að allri smíði, borun og beygingu stálhluta er lokið og búið er að sannreyna nákvæmni samsetninga.

Verktaki skal kynna sér gaumgæfilega leiðbeiningar hönnuða og framleiðanda þar sem það á við, um alla vinnutilhögun, styrkingu, ásetningu o.s.frv. að öðru leyti en fram kemur í verklýsingu, áður en smíði hefst. Hann skal taka öll mál ástaðnum og bera ábyrgð á þeim

Magntölur miðast við fullfrágenginn verklið í hverju tilfelli samkvæmt teikningum og lýsingu, þar með talið allar festingar, búnaður og annað sem til þarf til að fullgera verklið. Að öðru leyti vísast til kafla í verklýsingu.

7.7.1 Ofanljósstrokkar (fyrir ofanljóskúpla)

Sjá teikningar arkitekta nr. A-212 t.o.m. A-215 (þak), A-216 t.o.m. A-221 (snið), A-301(sérhlutar-Y2) og A-105 (yfirlit).

Ofanljósstrokarnir mynda sæti fyrir ofanljóskúpla sbr. 7.3.6. Þeir skulu ná um 80 sm upp fyrir þakplötu og niður undir loftaklæðningu innanhúss, eða um 100 sm niður fyrir plötubrún þakplötu.

Strokkar skulu smíðaðir úr 10 mm flatstáli, sjá nánar frágangsdeili og þakkúplayfirlit á teikn A-408. Sjóða skal flangs efst á strokkinn sem sæti fyrir kúpulinn. Á u.þ.b. miðjum strokknum sjálfum skal vera ásoðinn flangs sem áseta og festing strokksins ofan á þakplötu. Flangsinn skal vera með forboruðum götum til festingar ofan í þakplötu og boltaður niður með 10 mm múrboltum, max u.þ.b. 60-75 sm milli bolta. Strokkurinn skal límdur niður í heitt asphalt sem einnig skal dregið yfir boltana og flangsinn eftir á. Neðst á utanhússtrokkunum (þ5 og þ6) skal vera ásoðinn flangs sem lending fyrir loftaklæðningu. Bil milli steyptar plötunnar og strokksins í hverju tilfelli skal þetta með tróði og kítta að neðan.

Mikilvægt er að allar suður innan á strokknum verði slípaðar vel niður og spartlaðar sléttar undir málningu. Hvern strokk skal smíða í einu lagi á verkstæði, sandblása, heitgalvanhúða og pólyhúða í hvítum lit RAL 9010 fyrir uppsetningu sbr. kafla 7.7.2 um málun stálhluta.

Einingaverð:

Innifalið í verði skal vera fullsmíðaðir og fullfrágengnir ofanljósstrokkar ofan í viðkomandi op í þakplötu, þ.m.t. allar festingar, þéttingar, asphalt, krossviðarkraga og annað sem til þarf undir ofanljóskúpulinn sjálfan (magntekinn sér). Ofanljóskúplar eru magnteknir í lið 7.3.6. Málun í lið 5.4.4.

Magntölur:

Magn er mælt sem stk.

7.8.0 MÁLUN.

7.8.0 Almenn.

Hér er lýst málningarvinnu utanhúss. Hér er fyrst og fremst um að ræða múrhúðaða fleti og svo stálhluti byggingarinnar.

Málningartegundir, aðrar en þær sem í þessum kafla er getið, eru háðar samþykki verkkaupa. Litir og áferð skulu vera að vali arkitekta. Verktaki skal gera sýnishorn af litum og áferð sé þess óskað. Grunnmálning skal vera í sama lit og yfirmálning. Áður en málun hefst skulu allir fletir og byggingahlutar vera sléttir, hreinir, þurrir, viðgerðir og án sýnilegra trefja í múr. Ekki má mála gallaða fleti eða óviðgerða og skal verktaki tilkynna eftirlitsmanni um slíka galla áður en verktaki gerir við þá.

Við málningarvinnu skal farið eftir almennum leiðbeiningum framleiðenda málningar um allan undirbúning og framkvæmd þ.m.t. efnisnotkun á m². Verktaki skal reikna með öllum skurðum sem verkinu fylgja, ennfremur allri vörslu og tiltekt að verki loknu.

Aldrei skal málað við hitastig undir 5°C.

Ekki leyfist að þynna málningarefni umfram það sem framleiðandi segir til um.

Magntölur miðast við fullfrágenginn verklið í hverju tilfelli samkvæmt teikningum og lýsingu, þar með talið allar festingar, búnaður og annað sem til þarf til að fullgera verkið. .

7.8.1 Málun múrhúðaðra flata utanhúss.

Hér er átt við sýnilega múrhúðaða veggfleti sem teljast utanhúss. Aðallega er hér um innveggi meginloftsokka 2. áfanga (út- og innkast) sem eru byggðir við tröppu-og lyftukjarna 1. áfanga. Veggfletina skal meðhöndla að innanverðu á eftirfarandi hátt:

Þússa niður allar sýnilegar ójöfnur og þvo af ryk og óhreinindi. Baða alla fleti rækilega með Vatnsvara 40 eða sambærilegu efni.

Mála með tveimur umferðum af terpentínupynnalegri akrýlmálningu, Steinvara 2000 eða sambærilegu að vali arkitekta hússins, 0,2 l/m² í hverri umferð.

Einingaverð:

Innifalið í verði er fullmálaðir og fullfrágengnir fletir, þ.m.t. allur skurður og fúgur.

Magntölur :

Magn mælt nettó af teikningum í m².

7.8.2 Málun stálhluta.

Málun stálhluta utanhúss er lýst og magntekið undir lið í lið 5.4.4. Þar er fyrst og fremst um að ræða ofanljósstrokka sbr. kafla 7.7.1 Stálsmiði og stálhurðir utanhúss sbr. kafla 7.4.1 hurðir G51, G52 og G53 að tæknirými á þaki

8 LÓÐARFRÁGANGUR

8.1 JARÐVINNA

8.1.0 Jöfnun á lóð - almennt

Verktaki jafnar svæðið eftir því sem hæðarpunktar á teikningum gefa til kynna. Ef um aðlögun að frágengnu umhverfi, t.d. vegum og lóðum er að ræða og slík aðlögun hefur í för með sér breytingar á hæðum og þar með magntölum, skulu verktaki og verkkaupi sannreyna breytingar með mælingum.

Liðurinn er án verðs og skal vinna fyrir jöfnun lóðar vera innreiknuð í tilboðsliðum yfirborðslaga hverju fyrir sig.

8.1.1 Gröftur og tilflutningur á jarðvegi innan lóðar

Verktaki skal grafa og flytja til jarðveg innan lóðar þannig að hæð og þykkt jarðvegslaga verði í samræmi við teikningar og verklýsingar. Sá jarðvegur sem ekki nýtist innan lóðar skal keyrður á viðurkenndan losunarstað, sbr. lið 8.1.2.

Graftarmörk skulu vera skv. teikningu og í samræði við umsjónarmann. Ef grafið er aukalega utan marka sem sýnd eru á teikningu eða ákveðin af umsjónarmanni skal fylla í aftur með þjöppuðu efni eða ganga frá útgröfnu svæði á annan hátt sem umsjónarmaður telur fullnægjandi. Ekki verður greitt sérstaklega fyrir slíkan aukagröft eða fyllingu.

Allt grjót (>50cm) sem upp kemur er eign verkkaupa og skal það tekið til hliðar og nýtt síðar sem stuðningkantur á nokkrum stöðum á lóðinni.

Uppgrafið efni er allur jarðvegur ofan botnkóta endanlegra jarðvegsfyllinga og er uppgrafið efni almennt notað til landmótunar á lóðinni. Ekkert er greitt aukalega fyrir að flytja efni innan 100m fjarlægðar frá graftarstað.

Verktaki skal flytja til jarðveg innan svæðis þannig að hæð og þykkt jarðvegslaga verði í samræmi við teikningar og verklýsingu. Er hér átt við jöfnun og tilfærslu á öllum nýtanlegum jarðvegi svo og öðrum jarðvegi sem nýtast kann á öðrum stað innan lóðarinnar. Sérstök nákvæmni í hæðarsetningu skal viðhöfð við malbikun, stígagerð og nánasta umhverfi niðurfalla, stíga, bygginga og við gerð vatnsrása. Aðrar fyllingar og landmótun á lóð skal vera sem næst því sem teikningar sýna en þar má þó sætta sig við meiri frávik.

Magntala er m^3 rúmmetrar uppgrafins efnis. Magnið reiknast frá upphaflegu yfirborði og niður á það dýpi sem grafið skal á og skv. graftarmörkum á teikningum, verklýsingu eða skv. ákvörðun umsjónarmanns. Ekkert greiðist fyrir gröft utan þessara marka.

Einingarverð skal innifela allan kostnað við gröft og útjöfnun þess. Ekkert er greitt aukalega fyrir að flytja efni innan 100m fjarlægðar frá graftarstað. Ef flytja þar umframefni lengra en 100m verður greitt sérstaklega fyrir þann flutning, sbr. lið 8.1.2.

8.1.2 Brottakstur á umframjarðefni

Umframjarðvegur er allur jarðvegur sem ekki nýtist innan lóðarinnar. Umframmagni jarðvegs skal ekið á viðurkenndan förgunarstað. Verktaki skal kynna sér skilmála og verðskrá förgunarstaða sem taka á móti jarðefnum. Við uppgjör skal einungis greitt miðað við óhreyft efni (hannað óhreyft rúmmál). Rúmmálsaukingu sem verður við uppgröft skal verktaki innifela í einingarverði.

Magntölur eru m³ af óhreyfðu efni sbr. lið 8.1.1 og eru áætlaðar. Endanlegt uppgjör fæst af mælingum verktaka í samráði við umsjónarmann.

Einingarverð skal innifela allan kostnað við mokstur og brottakstur umframjarðvegs.

8.1.3 Gröftur lagnaskurða

Búið verður að setja regnvatnslagnir meðfram húsi og meginbrunnar vegna nýbyggingar verða komnir á þann lóðarluta sem fram fer 2023 (sjá kafla 8.3 frá lagnahönnuði). Aðrir laganskurðir á suðurlóð eru sjálfstæðir og gerðir 2022. Verktaki skal grafa fyrir skólþ- og regnvatnslögnum (fráveitu) ýmist á óhreyfðu landi eða í fullþjappað fyllingarefni eins og fram kemur á teikningu. Grafa skal fyrir lögnum skv. teikningum lagnahönnuða þ.e.a.s. niður á klöpp, og skal dýpt skurða vera að lágmarki 1,2m. Uppgröfnum efni skal ekið á tipp í samráði við eftirlitsmann, hámarksvegalengd 200m aðra leið. Setja skal drenerandi jarðvegsdúk skv. kennisniðum lagnahönnuða og skv. sniði í regngarð hjá landslagsarkitektum.

Eftirlit skal meta burðarhæfi jarðlaga. Þessi liður gildir einnig um uppgröft á fleyguðu efni. Nákvæmni í uppúrtekt sé +/-50 mm.

Magntala er sundurliðuð í tilboðsskrá: annarsvegar metrar og er hún breytileg eftir dýpt skurða og hinsvegar fermetrar fyrir jarðvegsdúk.

Innifalið er: Allur kostnaður sem fellur til við framkvæmdina eins og henni er lýst í verklýsingu.

8.1.4 Skurðir, gröftur og fylling fyrir rafstreng

Verktaki skal sjá um að grafa skurði fyrir pípur og strengi. Söndun meðfram pípum og strengjum er innifalið í þessum kafla. Yfir sandfyllingu skal fylla í skurð með burðarhæfri fyllingu. Næst sandfyllingu skal vera 200mm fylling sem ekki hefur stærra steina en 100mm í þvermál. Fyllingu skal þjappa með viðurkenndum aðferðum svo ekki komi fram jarðsig. Yfirborðsfrágangur er ekki hluti af þessum verkætti. Skurðir skulu að jafnaði vera ca. 0,5m(b) x 0,8m(d).

Magntölur eru metrar mældir á teikningum. Innifalið í einingarverði skal vera allur kostnaður við jarðvinnu eins og henni er hér lýst; s.s. gröft, flutning á efni, söndun, fylling á skurði með burðarhæfu efni og þjöppun.

8.1.5 Gröftur fyrir undirstöðum á ýmsum búnaði

Verktaki skal grafa fyrir undirstöðum girðinga, timburpalla, leiktækja og annars búnaðar sem getið er um í verklýsingu. Dýpt og breidd graftar skal vera í réttu samræmi við þá undirstöðu og búnað sem sýndur er á teikningu og skal miða við að grafið sé 0,5m út fyrir undirstöðu.

Magntala er: stk.

Einingarverð skal innifela alla vinnu við grafnar holur fyrir undirstöður.

8.1.6 Gröftur fyrir ljósastólpum

Verktaki skal grafa fyrir ljósastaurum á þeim stöðum sem uppdrættir **1-41.00.01** frá Verkhönnun sýnir. Um er að ræða 5m og 6,5m háa staura og grafast þeir niður á þá dýpt eins og mælt er fyrir um í verklýsingu. Vídd útgrafrar skal vera þannig að hægt sé að vélþjappa fyllingu að stólpa í lögum á fullnægjandi hátt. Alla verkþætti skal vinna undir eftirliti rafvirkjameistara verktaka, sem skal vera löggiltur rafverktaki.

Magntala er: stk.

Einingarverð skal innifela allt efni og kostnað sem til fellur við gröftinn.

8.1.7 Fleygun

Ef klöpp sem ekki er hægt að vinna á með 35 tonna gröfu er ofar en 150 mm frá neðri brún lagna (frárennsli, kalt vatn, rafmagn), eða ofar en 400 mm frá endanlegu yfirborði lóðar skal fleyga klöppina þar til þær kröfur eru uppfylltar.

Ef klöpp er lagskipt með innskotslögum á milli klapparlagar er aðeins greitt álag á sannanlega klöpp þ.e. aðeins mælt klapparlag, enda er hér um að ræða álag á graftarlið.

Fyrir brunna verða greiddir 3 m³ fyrir hvern dýptarmetra.

Fyrir niðurföll verða greiddir 1 m³ fyrir hvern dýptarmetra.

Fyrir brunahana verða greiddir 1 m³ fyrir hvern dýptarmetra.

Fyrir ljósastaura verða greiddir 1 m³ fyrir hvern dýptarmetra.

Magn er m³.

Einingarverð skal innifela alla vélavinnu og mælingar vegna fleygunar. Gröftur og fjarlæging klappar greiðist samkvæmt lið 8.1.2.

8.1.8 Undirstöður og festingar fyrir ýmsan búnað á lóð

Verktaki skal koma fyrir steiptum rörum eða blikkhólkum eða sambærilegu í grafnar holur skv. lið 8.1.5. Undirstöður skulu settar fyrir dregara í öllu timburverki, á öllum girðingarstólpum og á leiktæki sem ekki koma með undirstöðum.

Stærð röra/hólka er mismunandi en miða skal við að full lengd sé um 100cm. Náist ekki sú dýpt sökum klappar skal annaðhvort fleyga fyrir undirstöðu eða stytta hana og fara þá í breiðari undirstöðu og skal það þá gert í samráði við umsjónarmann. Settur er fyrirvari á fjölda röra því sum leiktæki og búnaður sem kemur frá framleiðendum kemur með tilbúnum undirstöðum. Rörum er komið niður í jörðu á þjappaða grúsarfyllingu og efri brún röranna skal vera 100mm undir endanlegu yfirborði. Þegar rörið hefur verið stillt af skal fylla að því með grús og þjappa vel. Rör skulu fyllt með steiptu, og skal hugað vel að réttari afstillingu festinga áður en steipt er.

Magntala er: stk og er hún sundurliðuð eftir sverleika í tilboðsskrá.

Einingarverð skal innifela undirstöðuna og vinnu við að setja rör í holu, fyllingu og þjöppun að röri, ryðfrí festijárn fyrir timburverk, afstillingu festijárna og stálgirðingarstoða, steypu í öll rörin auk alls efnis og vinnu sem þarf til þess að fullgera verkliðinn svo undirstaða sé tilbúin fyrir uppsetningu timburverks, girðingarnets eða leiktækis.

8.1.9 Aðflutt grúsarfylling

Þykkt fyllingar miðast við samanlagða þykkt þess efnis sem fyrir er og viðbótarefnis. Allt fyllingarefni skal vera frostöruggt og uppfylla kröfur sem neðra burðarlag í almennri verklýsingu Vegagerðarinnar. Miðað er við efni úr viðurkenndri námu þar sem $D_{max} = 100\text{mm}$. Notkun efnis í fyllingar er háð samþykki eftirlitsmanns.

Efnið skal lagt út í jafnþykkum lögum og þjappað með stórum víbróvaltara. Lagþykkt ræðst af því hvaða tæki verður notað til þjöppunar. Á meðan þjöppun stendur yfir skal bleyta fyllingu þar til hæfilegu rakastigi er náð. Grúsarfylling skal uppfylla eftirfarandi kröfur um þjöppun.

Kröfur um þjöppun eru: $E_2 > 80 \text{ Mpa}$
 $E_2/E_1 < 2,5$

og skal gæta þess að rakastig við þjöppun sé næst því sem heppilegast er fyrir efnið. Verktaki skal tryggja að grúsarfylling undir einstökum svæðum sé hagað á eftirfarandi hátt og skal þá innreiknuð sú fylling sem þegar er búið að leggja:

a) Fylling undir malbik, hellulögn og fallundirlag á gervigrasi eða tartanefni:

Undir malbik og hellulögn skal fylling vera minnst 0,8m þykk, fullþjöppuð og ná 250mm út fyrir jaðar yfirborðsefnis, mælt í botni uppúrtektar. Fyllingarhæð skal vera í samræmi við yfirborðshæð þegar tekið er tillit til yfirborðsefna. Nákvæmni hæðarsetningar skal vera + 30mm.

b) Fylling undir sport-gervigrasvöll:

Undir gervigrasvöll skal fylling vera minnst 0,8m þykk, fullþjöppuð, mælt í botni uppúrtektar. Kornastærð er D_{max} 100mm. Fyllingarhæð skal vera í samræmi við yfirborðshæð þegar tekið er tillit til yfirborðsefna. Nákvæmni hæðarsetningar skal vera + 50mm.

c) Fylling undir og yfir regnvatnslagnir og brunna

Fylla skal undir lagnir með burðarhæfri grús þar sem burðarhæfur botn er neðar en söndun undir neðri brún rörs og yfir lagnir upp í lagnaskurði. Verktaki skal ráðfæra við eftirlitsmann um hvar skal fylla í lagnaskurði skv. þessum lið. Sandur og söndun að lögnum skal vera innifalin í þessum lið.

e) Fylling undir mold í regngörðum

Fylla skal ofaná drenmöl og drendúk í regnvatnsgörðum með grúsarfyllingu. Dýpt fyllingar er breytileg eftir aðstæðum.

f) Grúsarfylling undir steyppt virki – tröppur, stoðveggi og klifurvegg

Undir steypptar tröppur, stoðveggi og klifurvegg skal vera 80cm velþjappað grúsarlag og skal það ná 50cm út fyrir stoðveggi og bakvið klifurvegg. Grúsarfyllingu skal fullþjappa í a.m.k. tveimur lotum.

Magntala er m^3 grúsarfylling.

Einingarverð skal innifela grús, flutning, útlögn, jöfnun, þjöppun, þ.e. fullþjappaða fyllingu samkvæmt kennisniðum. Verktaki og umsjónarmaður verkkaupa skulu fylgjast vel með því hve mikið magn af núverandi grjótefni sé nýtanlegt og eins hve miklu nýju fyllingarefni sé ekið á staðinn. Við verklok jarðvinnuþátta skulu umsjónarmaður verkkaupa og verktaki gera sameiginlegar mælingar og útreikninga á fyllingarmagni. Tilboð í grúsarfyllingu lóðar skal eingöngu vera undir þessum lið. Komi fram magnaukning í verkinu vegna vanáætlunar eða aukaverka skal einingarverð þetta gilda

8.1.10 Púkk / malarfylling í grasvelgjum

Um er að ræða púkk á grassvæðum, sem er burðarhæft efni en jafnfram mjög drenandi efni og kemur það ofaná drenmöl og drendúk í grassvelgjum (sjá kennisnið hjá lagna- og lóðarhönnuðum). Efnið skal hafa kornastærðina 0-125mm.

Magntala er: m^3

Innifalin er öll vinna, efni, akstur, útlögn og hæðarsetning.

8.1.11 Malarfylling með siturlögnum

Um er að ræða malarfyllingu í kringum og ofan á siturlagnir (sjá kennisnið hjá lagna- og lóðarhönnuðum). Efnið skal hafa kornastærðina 16-32mm.

Magntala er: m^3

Innifalin er öll vinna, efni, akstur, útlögn og hæðarsetning.

8.1.12 Mulningur undir malbik, sport-gerfigras og fallundirlag - efra burðarlag

Undir malbik, sport-gerfigras og fallundirlag skal setja burðarlagsefni samkvæmt kafla 14.2 og 53 í Alverk 95. Stærsta kornastærð skal vera 25mm og þykktin er 100mm. Efnisgæði efra burðarlags skulu uppfylla kröfur sbr. Alverk 95, kafli 53: Steinefni 1. Þjappa skal samkvæmt þjöppunarkröfu 1) í kafla 52 c) í Alverk 95.

Magntala er : m^3

Einingarverð skal innifela efni, ámokstur, flutning og losun.

8.1.13 Útlögn og finjöfnun á mulningi undir malbik, sport-gerfigras og fallundirlag

Jafna skal efra burðarlag samkvæmt hæðarlegu. Kröfur um jöfnun er að finna í töflu I.4 í Alverk 95 þar sem miðað er við vegflokka A og B1.

Þykkt burðarlags undir malbik í bílaplani og gangsstígum skal að lágmarki vera 50mm, sjá kennisnið á teikn L-214. Þjappa skal samkvæmt þjöppunarkröfu 1) í kafla 52 c) í Alverk 95.

Magntala : m^2

Innifalin er öll vinna, jöfnun, mælingar og þjöppun á burðarlagi í götu, gangstéttir og göngustíga

8.1.14 Afhending

Öllu umframefni skal ekið á brott. Þegar verktaki hefur lokið jarðvinnuframkvæmdum skal hann hreinsa öll óhreinindi, jafnt utan sem innan lóðar er stafa af framkvæmdinni.

Liðurinn er án verðs.

8.2. STEYPUMÓT

8.2.1.0 Almenn atriði, magntölur og verð

Um steypumót gilda ákvæði íslensks staðals, ÍST EN 13670

Verktaki fari eftir samþykktum teikningum hönnuða. Framkvæmdum skal haga samkvæmt framkvæmdaflokki 3

Gerðar eru stífar kröfur um útlit veggja þar sem þeir verða sýnilegir, sjá einnig kafla arkitekts í verklýsingu.

Einingaverð skulu innifela allan kostnað við viðkomandi verklið eins og honum er lýst hér á eftir, svo sem efni, flutning, vinnu við uppslátt, niðurrif og hreinsun.

Göt og raufar vegna lagna greiðast sérstaklega.

Mót reiknast heil yfir göt sem eru minni en $4 m^2$ en fletir þeirra móta sem eru innan í gatínu reiknast ekki með sem mót og er ekki greitt sérstaklega fyrir þau. Göt stærri en $4 m^2$ dragast frá en fletir þeirra móta sem eru innan í gatínu reiknast með sem mót og þá sem plötu- eða veggjamót, eftir því sem við á, í m^2 .

Innifalið í einingaverði fyrir mót er að höggva burt mótatengi og fylla holur samkvæmt kafla um steypuviðgerðir í kafla 2.3.09. Tengir skal höggva minnst 25mm inn í vegginn.

8.2.1.0.1 Nákvæmniskröfur

Mót skulu vera það traust að hreyfing eða svignun undan steypubunga sé ekki meiri en 0,2% af fjarlægð milli fastra punkta. Taka skal tillit til þess við uppslátt að steypu skal titra.

Nákvæmniskröfur við mótauppslátt er eftirfarandi:

Undirstöður:	Stærð og staðsetning	+/- 15mm
Aðrir steyptir hlutar:	Stærð	+/- 5mm
	Staðsetning	+/- 10mm
Kótar:		+/- 10mm
Hornskekkja í þversniði:		+/- 5mm
Frávik frá hallandi línu:		+/- 0,12%
Frávik frá lóðlínu:		+/- 0,3%
Ójöfnur og mislandanir sléttra flata:		2mm
Staðsetning ísteyptra hluta:		+/- 5mm

Frávik frá 3m réttsskeið, sem lögð er á steypnan flöt má mest vera eftirfarandi:

Bitar, súlur:	+/- 4mm
Veggir	+/- 3mm
Plötur:	+/- 3mm

8.2.1.0.2 Steypuskil

Staðsetning og gerð allra steypuskila, sem ekki eru sýnd á teikningum, eru háð samþykki eftirlitsmanns. Sjá ÍST EN 13670

Allan kostnað við gerð steypuskila, eins og hér hefur verið lýst, skal taka með í mótaverði viðkomandi flata.

8.2.1.0.3 Mótabyrði

Nota skal óskemmdan mótakrossvið eða steypumót í mótabyrði og skulu þau vera þétt og nægjanlega sterk til að nákvæmniskröfum skv. 2.1.0.1 sé fullnægt.

Mótabyrðum skal haldið saman með tengjum af viðurkenndri gerð og er gerð þeirra háð samþykki eftirlitsmanns. Fjöldi og styrkur tengja skal miðaður við að þau þoli áraunina frá steypunni og titrun hennar án þess að mót gliðni.

Mótabyrði veggja, sem ekki verða múrhúðaðir, skulu vera úr mótakrossviði samþykktum af eftirlitsmanni en annars má nota borðaklæðningu. Setja skal 15x15 mm þríhyrningslista á handrið stiga og stigabrúnir og skulu þeir vera innifaldir í einingaverðum.

8.2.1.0.4 Mótaolía og hreinsun móta

Ef notuð er mótaolía á mót þá skal þess vandlega gætt að hún berist ekki á steypu eða steypustyrktarstál. Áður en steypuvinna hefst skal hreinsa öll mót vandlega.

8.2.1.0.5 Yfirhæð

Sé annað ekki tekið fram skal undirsláttur undir bita og plötur hafa yfirhæð, sem á miðjum bita/plötu skal nema 1/500 af bitalengd eða styttra hafi plötunnar. Á útkragandi plötu skal yfirhæð á útbrún vera 1/200 af lengd útkrögunar.

8.2.1.0.6 Öryggisstoðir

Öryggisstoðir úr þar til gerðum stoðum skal hafa undir bitum og plötum með hæfilegu millibili og skal allur stoðarendinn hafa sæti. Öryggisstoðum skal komið fyrir um leið og steypumót eru smíðuð og skal verktaki láta þær óhreyfðar, er steypumót eru tekin burtu. Verktaki skal sýna fram á að fjöldi öryggisstoða og staðsetning þeirra sé fullnægjandi til að bera það álag sem á þær kunni að koma.

Ekki má taka mót utan af steypu né öryggisstoðir undan plötum og bitum án samþykkis eftirlitsmanns en miða skal við að steypa hafi náð nægjanlegum styrk þannig að langtímasig verði í lágmarki.

8.2.1.0.7 Göt og raufar

Verktaki skal sjá til þess að stokkar, göt og raufar sem nauðsynlegar eru fyrir lagnir og annað það sem fara þarf í gegnum steyp t mannvirki á lóð séu til staðar.

Göt fyrir lagnir verða sýnd á gataplani.

Ef verktaki lætur undir höfuð leggjast að setja raufar eða göt sem sýndar eru á teikningum, skal hann þá á sinn kostnað gera slík göt eða raufar eftir fyrirsögn eftirlitsmanns. Slík múrbrot má þó ekki gera fyrr en steypa hefur náð fullri hörðun.

8.2.1.0.8 Eftirlit með mótum

Eftirlitsmaður skal ávallt skoða og taka út mót áður en steyp er og skal steypuvinna ekki hefjast fyrr en eftirlitsmaður hefur samþykkt frágang móta, mótahreinsun og annan undirbúning. Meðan steyp er skulu smíðir fylgjast með mótunum og gera aðvart ef þau taka að gefa sig og þeir geta ekki ráðið bót á því sjálfir þegar í stað.

Úttekt eftirlitsmanns kemur ekki í stað úttektar byggingarfultrúa/byggingarstjóra.

8.2.1.0.9 Mótariif

Ekki skal rífa mót fyrr en steypa hefur náð nægjanlegum styrk. Verktaki getur sýnt fram á styrk steypu með því að mæla styrk steypu með Smith-fallhamri. Rífa má mót frá steypu í veggjum og í súlum ef styrkur steypu hefur náð (60% af styrk) 15 MPa og í loftplötum 18 MPa (70% af styrk). Mót skulu þó eigi rifin án samþykkis eftirlitsmanns.

8.2.1.1 Stoðveggjamót

Ekki eru gerðar sérstakar kröfur til móta umfram það sem kemur fram hér á undan.

Magntölur eru í m² af mótum, sem snerta steypa fleti. Undir þennan lið falla stoðveggir bæði fætur og veggir. Einingaverð skulu innifela allan kostnað við viðkomandi verklið eins og honum er lýst hér á undan, svo sem efni, flutning, vinnu við uppslátt þar með talið gerð móta, niðurrif og hreinsun. Allir listar sem ekki skulu vera eftir í steypu skulu vera innifaldir í einingaverði móta.

8.2.1.2 Tröppumót

Ekki eru gerðar sérstakar kröfur til móta umfram það sem kemur fram hér á undan.

Magntölur eru í m² af mótum, sem snerta steypa fleti. Undir þennan lið falla veggir og hluti innanmóta opa. Inni í þessum verklið skal vera innifalið að setja passklossa úr bendistáli fyrir snjóbræðslulagnir (sem sýndar eru á teikningum lagnahönnuða). Einnig skal vera innifalið í einingaverði að staðsetja og festa snjóbræðslulagnir í tröppur. Einingaverð skulu innifela allan kostnað við viðkomandi verklið eins og honum er lýst hér á undan, svo sem efni, flutning, vinnu við uppslátt þar með talið gerð móta, niðurrif og hreinsun. Allir listar sem ekki skulu vera eftir í steypu skulu vera innifaldir í einingaverði móta.

8.2.1.3 Klifurveggur

Ekki eru gerðar sérstakar kröfur til móta umfram það sem kemur fram hér á undan. Veggur skal formaður eftir teikningu landslagsarkitekts og bentur eins og sýnt er á sniði á teikningu VEB nr B504.

Magntölur eru í m² af mótum, sem snerta steypa fleti. Innifalið í fermetrum eru hliðar og undirsláttur. Einingaverð skulu innifela allan kostnað við viðkomandi verklið eins og honum er lýst hér á undan, svo sem efni, flutning, vinnu við uppslátt þar með talið gerð móta, niðurrif og hreinsun. Allir listar sem ekki skulu vera eftir í steypu skulu vera innifaldir í einingaverði móta.

8.2.2 BENDISTÁL

8.2.2.0 Almenn atriði

Um steypustyrktarstál og bendingu gilda ákvæði ÍST EN 10080- OG ÍST16:2006, nema annars sé getið í lýsingu eða á teikningum. Bending skal framkvæmd í samræmi við sérteikningar verkfræðings. Framkvæmdum skal haga samkvæmt framkvæmdaflokki 3 . Járnbending er sýnd á teikningum frá VEB Verkfræðistofu ehf.

Allt stál skal vera hreint og laust við ryðflögur. Leiki vafi á gæðum bendistáls, sem verktaki hyggst nota, skal hann láta framkvæma prófun á eiginleikum stálsins. Prófanir skulu gerðar af þeim aðilum sem hafa til þess réttindi. Á vinnustað skal geyma allt bendistál á trjám eða öðru undirlagi til að verja það óhreinindum og skemmdum.

8.2.2.0.1 Járnalögn

Járnalögn skal vel af hendi leyst og uppdráttum fylgt nákvæmlega. Þar sem járn liggja saman í kross skulu þau bundin saman með bindivír eða á annan viðurkenndan hefðbundinn hátt. Nota skal fjarlægðarklossa af viðurkenndri gerð og má mesta fjarlægð á milli klossa vera 1 m í báðar áttir. Tryggt skal að járn hreyfist ekki úr stað þegar steyp er. Ekki skal nota járnaskúffur þar sem þær eru ekki teiknaðar/tilgreindar nema með leyfi burðarþolshönnuðar.

8.2.2.0.2 Fjarlægð járna frá steypuyfirborði

Fjarlægð járna frá steypuyfirborði skal vera sem hér segir nema annað komi fram á teikningum.

Þar sem steyp er að jarðvegi:	40mm
Í vatni (þar sem við á)	50mm

Fjarlægð járna frá yfirborði steypu skal þó aldrei vera minni en 1,5D+5mm, þar sem D er þvermál járn.

8.2.2.1-4 Steypustyrktarstál

Í byggingarnar skal nota kambstál með skriðmörk 500MPa af gerðinni Ks 500C (suðuhæft stál) og er það merkt K eða Ks á teikningum. Bendinet skal vera B500A. Krafa til járnendingar skv. IST NS 3576

Magntölur eru í kg af járn sem sýnt er á teikningum.

Einingis er reiknað með þeim skeytilengdum sem sýndar eru á teikningum en skeyting járna að öðru leyti auk stóla,afskurð, afstífginga á járnum og annarra hjálparjárna skulu vera innifalin í einingaverði. Magntölur miðast við söluþunga samkvæmt eftirfarandi töflu:

Ks 10 0,63 kg/m

Ks 12 0,91 kg/m

Ks 16 1,63 kg/m

Ks 20 2,54 kg/m

Ks 25 4,16 kg/m

Magntölur kambstáls eru kg af járn en járnammottur eru m². Skörun járnammotta og annars bendistáls skal vera innifalin í einingarverði. Einingaverð skulu innifela allan kostnað við verkiðinn svo sem efni, flutning og vinnu við járnalögn.

8.2.3 STEINSTEYPA

8.2.3.0 Almenn atriði

Áhersla skal lögð á að öll steypa verði sem best, að tilskilin steypuskil verði aðeins sett þar sem sýnt er á teikningum eða eftirlitsmaður samþykkir og að steypuhreiður og áferðargallar komi ekki fyrir.

Öll steypa skal vera í samræmi við IST EN 197-1, ÍST EN 12620, ÍST EN 206 OG ÍST EN 13670. RG. NR 666/2016,4 gr og Rgl.nr. 669/2018,6 gr. og miðast framkvæmdaflokk 3. Öll steypuefni skulu uppfylla kröfur sama staðals auk ákvæða í byggingarreglugerð..

Einingaverð skulu innifela allan kostnað við verkiðinn svo sem efni, flutning, krana eða dælu, víbrun og niðurlögn auk rýrnunar. Magntölur reiknast skv. þversniðum á teikningum.

8.2.3.0.1 Steypuefni

Í alla steypu skal nota venjulegt íslenskt portlandsement nema eftirlitsmaður samþykki annað, enda upfylli það kröfur IST EN 197-1, ÍST EN 12620, ÍST EN 206 OG ÍST EN 13670 eftir því sem við á.

Lágmarkssementsmagn er 300 kg/m³.

Í alla steypu skal nota óvirk fylliefni gagnvart alkali-kísil efnabreytingum. Stærsta kornastærð fylliefna sé 32 mm en 16mm í súlur og tröppur

Vatnssementstala steypu er tilgreind á teikningum VEB.

Í alla steypu skal setja loftblendi af viðurkenndri gerð. Loftmagn í niðurlagðri steypu skal vera 5-6%.

Notkun íblöndunarefna þar á meðal þjálniefni, er háð samþykki eftirlitsmanns.

8.2.3.0.2 Þjálni steypu

Öll steypa skal vera þykkfljótandi, þ.e. hafa 5-10 cm sigmál. Ef þjálniefni eru notuð þá má sigmálið þó vera allt að 20 cm og skal það vera 5-6 cm fyrir íblöndun þjálniefnanna.

8.2.3.0.3 Styrkur steypu

Sé annað ekki tekið fram skal steypa uppfylla ákvæði sbr. lið 2.3.0 um brotþolsflokkinn C-35/45, Sjá einnig skýringarblað burðarþolsteikninga frá VEB Steypustyrkur í hverjum steypuáfangi skal sannprófaður með sýnatöku á vinnustað. Kostnaður við sýnatöku greiðist af verktaka og skal vera innifalinn í einingaverðum verktaka.

8.2.3.0.4 Tækjakostur á vinnustað, flutningur og niðurlögn steypu

Allur búnaður til flutnings, niðurlagnar og vinnslu steypu er háður samþykki eftirlitsmanns og skal verktaki leita samþykkis hans með góðum fyrirvara. Áður en steypuvinna hefst skulu öll tæki og búnaður vera til reiðu á vinnustað. Ætla skal a.m.k. einn titrara fyrir hverja 3m³ af steypu, sem áformað er að leggja niður á klukkustund og a.m.k. einn til vara.

Tilkynna skal eftirlitsmanni um alla steypuvinnu með góðum fyrirvara og úttekt hans og byggingaryfirvalda á mótum og bendingu skal liggja fyrir áður en steypuvinna hefst. Steypuverkstjóri verktaka skal alltaf vera á vinnustað þegar steipt er og stjórna niðurlögn steypunnar.

8.8.2.3.0.5 Titrun steypu

Alla steypu í sökkla og veggj skal leggja í mest 50 cm lögum og skal hvert lag titrað hæfilega mikið þannig að tryggt sé að áhrifa titrunarinnar gæti alls staðar í steypunni.

Ekki skal titra sjálfútleggjandi steypu.

Forðast ber að titrarinn snerti bendistál er liggur í steypu, sem þegar er byrjuð að harðna, þar sem slíkt getur raskað bindingu þeirra við steypuna.

8.2.3.0.6 Steypuskil

Um frágang steypuskila vísast í kafla 2.1.0.2 og einnig í grein 7.7 í ÍST-10 I.

8.2.3.0.7 Meðferð niðurlagðrar steypu

Hér vísast ÍST EN 12620, ÍST EN 206 OG ÍST EN 13670 og ef eftirlitsmaður telur þörf á, skal leggja á mót eða steypufleti vatnsúðara, sem halda steypunni stöðugt blautri. Yfirborð steypu í plötum skal verja gegn ofþornun með þar til gerðu efni sem borið er á steypuyfirborðið eð í samráði við eftirlitsmann verkkaupa vörn sem er viðurkennd. Verktaki skal leggja niður steypu með vatnshalla að niðurföllum og niðurfallsrennum. Gæta skal þess að niðurföll séu ávallt í lægsta punkti rýmis. Við niðurlagningu steypu skal tekið tillit til þess að gólf verði flotuð.

8.2.3.0.8 Steypuvinna í kulda

Að jafnaði skal ekki hefja steypuvinnu, ef horfur eru á frosti og alls ekki nema á vinnustað sé fullnægjandi búnaður að dómi eftirlitsmanns til að verja steypuna lægra hitastigi en +2C, þar til hún hefur náð nægilegum styrk til að þola að frjósa enda sé loftinnihald steypunnar í samræmi við gerðar kröfur.

Verja skal steypu að lágmarki í 7 daga eftir steypun.

Að öðru leyti skal um steypuvinnu í kulda fylgja ákvæðum ÍST EN 12620, ÍST EN 206 OG ÍST EN 13670 og einnig Rb. blaði, "Vetrarsteypa". Verktaka ber að greiða allan kostnað við einangrun, yfirbreiðslur, hitun og annað sem nauðsynlegt er til að verja steypuna.

8.2.3.0.9 Steypuviðgerðir

Áríðandi er að öll steypa verði gallalaus og áferðarfallæg. Verði engu að síður gallar í steypu skal höggva slíka staði upp. Haga skal broti í kring um galla í samræmi við fyrirmæli eftirlitsmanns og gera við með þar til gerðum viðurkenndum efnum, sem hafa góða viðloðun við steypuna. Fara skal nákvæmlega eftir fyrirmælum framleiðanda vigerðarefnanna.

Mótatengi skal slíta eða höggva 25 mm inni í steypu. Holufylla skal sárið með samskonar efni og getið er um hér á undan.

8.2.3.1 Steypa í tröppur í lóð

Steypa trappa skal uppfylla ÍST EN 12620, ÍST EN 206 OG ÍST EN 13670um brotþolsflokkinn C-35/45 og max steinastærð er 16mm.

Magntölur eru í m³ af steypu skv. þversniðum á teikningum. Einingaverð skulu innifela allan kostnað við verkliðinn svo sem efni, flutning, krana eða dælu, víbrun og niðurlögn.

8.2.3.2 Steypa í stoðveggjum

Steypa stoðveggja skal uppfylla ÍST EN 12620, ÍST EN 206 OG ÍST EN 13670um brotþolsflokkinn C-35/45

Magntölur eru í m³ af steypu skv. þversniðum á teikningum. Einingaverð skulu innifela allan kostnað við verkliðinn svo sem efni, flutning, krana eða dælu, víbrun og niðurlögn

8.2.3.3 Steypa í klifurvegg

Steypa í klifurvegg skal uppfylla ÍST EN 12620, ÍST EN 206 OG ÍST EN 13670um brotþolsflokkinn C-35/45

Magntölur eru í m³ af steypu skv. þversniðum á teikningum. Einingaverð skulu innifela allan kostnað við verkliðinn svo sem efni, flutning, krana eða dælu, víbrun og niðurlögn. Verktaka er heimilt að steypa vegginn í einingum og skal það gert í samráði við burðarþolshönnuð og landslags arkitekt.

8.3 LAGNIR

8.3.0 Almennt

Verktaki tekur að sér að skila og fullgera allar lagnir fyrir frárennsli, neysluvatni og hita sem í lóð koma, í verk þetta sem hér nefnist; „**URRIÐAHOLTSSKÓLI 2. ÁFANGI ÚTBOÐ – 02**“, eins og teikningar og verklýsing kveða á um. Nánari skilgreiningar eru í undirköflum hér á eftir.

8.3.1 Frárennislagnir

8.3.1.0 Almennt

Stofnlagnir fyrir skólþ og regnvatn voru lagðar í fyrri áfanga, en í þessu útboði er að mestu um að ræða regnvatnslagnir sem tengjast niðurföllum og siturkerfi í lóð, en einnig stofnlögn skólþs fyrir 2. og 3. áfanga byggingar skólans.

Verktaki tekur að sér að skila öllum frárennslis- og regnvatnslögnum, brunnum, niðurföllum og öðru sem teikningar sýna og í samræmi við verklýsingu þessa.

Allar leiðslur skal leggja í beina línu og með jöfnum halla á milli brotpunkta. Öll brot eru framkvæmd með formstykki.

Verktaki skal setja upp sandfang til að skola af áhöldum og vélum og er hann ábyrgur fyrir því að frárennslislagnir séu hreinar þegar hann skilar verkinu. Aldrei má skola af áhöldum eða vélum beint niður í frárennslislagnirnar.

Engar lagnir má hylja fyrr en eftirlitsmaður hefur samþykkt frágang þeirra og viðkomandi yfirvöld tekið lagnirnar út.

Önnur efni og hlutir er fram koma í verklýsingum og magnskrá er heimilt að nota að fengnu samþykki verkkaupa enda sé um sambærilega hluti að ræða. Öll vinna skal vera í góðu samræmi við fagleg og vönduð vinnubrögð og skal allt efni standast staðla, lög og reglugerðir.

Í verklýsingu er gerð grein fyrir þeim reglum, sem magntölur eru reiknaðar eftir. Allar magntölur eru reiknaðar eftir málum á teikningum þar sem það á við nema þar sem sérstaklega er tekið fram að reiknað sé eftir öðrum forsendum. Telji bjóðandi t.d. efnispörf vegna verkliðar vera meiri en fram kemur við að beita áður nefndum reglum (t.d. vegna rýrnunar við niðurskurð) skal hann innreikna kostnað við það inn í einingarverð viðkomandi verkliðar. Allur sandur er magntekinn undir lið **8.1.10**.

Í hverjum einstökum lið skal einnig vera innifalinn allur kostnaður verktaka af viðkomandi verklið, svo sem allt efni, vinna, vélar og tæki, lögboðnar tryggingar, opinber gjöld, ágóði, o.s.frv., nema annað sé tekið fram. Tilboðsupphæð er fundin sem summa margfelda magntalna og viðeigandi einingarverðs. Öll einingarverð í tilboðsskrá skuli vera með virðisaukaskatti.

8.3.1.1 Skólplagnir

Skólplagnir í grunni og í lóð skulu vera PP plaströr (polypropylen) í styrkleikaflokki SN8, af viðurkenndri gerð til notkunar í jörð. Samskeyti skal þetta með viðeigandi og þar til gerðum gúmmíhringjum. Almenn er gert ráð fyrir að botn lagnaskurða sé klöpp og skal þá jöfnunarlag undir pípum vera að lágmarki 150 mm. Jöfnunarlagið vélþjappast eftir þörfum svo unnt sé að leggja pípuna beint á það og í þeirri hæð sem uppdráttur gerir ráð fyrir. Þegar pípur eru lagðar skal grafa frá múffum þannig að pípur liggja örugglega á belgnum. Því næst skal fylla að rörum með varnarlagi, upp á mitt rör og handþjappa og síðan halda áfram þannig að varnarlagið sé minnst 150 mm að þykkt yfir rörum. Eftir það er skurður fylltur með viðeigandi fyllingu eins og um er mælt í kaflanum um jarðvinnu. Gæta skal varúðar við þjöppun ofan lagna svo tryggt sé að lagnirnar skemmist ekki. Sami háttur skal viðhafður við fyllingu að lögnum utan grunns. Öllum stútum skal loka til bráðabirgða þar til tengt verður við þá.

Magntölur fyrir pípur eru metrar, mælt af teikningum án álags og eru innifalin tengistykki sem með þarf. Pípulagnaverktaki skal hafa umsjón með grundun og söndun að lögnum og magntala fyrir það er heild. Jarðvinna greiðist skv. lið í jarðvinnukafli.

8.3.1.2 Regnvatnslagnir

Regnvatnslagnir leiða regnvatn frá þakniðurföllum og niðurföllum á lóð út í grassvelgi og regngarða sem dreift er innan lóðar, en það sem skilar sér ekki þannig fer í yfirföll og tengist bæjarkerfinu. Efni lagna í lóð skulu vera úr PP plaströrum í styrkleikaflokki SN8, af viðurkenndri gerð til notkunar í jörð og sömu ákvæði gilda er varðar grundun og vinnutilhögun eins og sett eru hér að framan fyrir skólplagnir.

Magntölur fyrir pípur eru m, mælt af teikningum án álags og eru innifalin tengistykki sem með þarf. Pípulagnaverktaki skal hafa umsjón með grundun og söndun að lögnum og magntala fyrir það er heild. Jarðvinna greiðist skv. lið í jarðvinnukafli.

8.3.1.3 Jarðvatnslagnir

Engar jarðvatnslagnir eru í þessu útboði.

8.3.1.4 Siturlagnir

Siturlagnir í útjöfnunarsvæðum, grassvelgjum við eystri lóðarmörk meðfram Lindastræti og regngarði syðst í lóð, eru lagðar út frá tengibrunnum, eins og fram kemur á teikningu F.81. Efni þessara lagna skulu vera úr PP plaströrum í styrkleikaflokki SN8, af viðurkenndri gerð til notkunar í jörð. Siturlögn er götuð á rörbotni og upp á hlið, með stærð og dreifingu gata eins og sýnt er á teikningum og F.81, ásamt fyllingu undir og umhverfis lagnir þannig að sem jafnast streymi verði út í jarðfyllingu. Beygjur og önnur tengistykki er þau sömu og í öðrum jarðvegslögnum. Eins og fram kemur á teikningu F.81 skal setja jarðvegsdúk yfir malarfyllingu, togstyrkur jarðvegsdúks skal vera um 12 kN/m og 155 g/m² eða um 1,2 mm að þykkt. Jarðfylling og frágangur fellur undir jarðvinnu, en pípulagna-verktaki skal sjá til þess að lega og halli lagna raskist ekki við jarðvegsframkvæmdir.

Magntölur fyrir pípur eru metrar, mælt af teikningum án álags og er allt innifalið eins og lýsing segir til um, m.a. tengistykki sem með þarf. Pípulagnaverktaki skal hafa umsjón með grundun og fyllingu að lögnum og magntala fyrir það er heild. Jarðvinna, jarðvegsdúkur og annað tilheyrandi greiðist skv. lið í jarðvinnukafli.

8.3.1.5 Brunnar

Fallbrunnar DN 1000 fyrir skól- og regnvatnslagnir skulu gerðir úr forsteyptum brunnhringjum og reistir á staðsteyptum brunnbotni og skal botn þeirra vera vel formaður með rásam sem veita gott rennsli í gegnum brunn. Dýpt rása skal ekki vera minna en hálf þvermál á stærstu píputengingu brunnsins. Í brunnbotni skal nota steypu C 25 með sigmáli 50-80 mm og skal brunnbotninn minnst vera 150 mm þykkur. Steypu skal verja öllu álagi þar til hún hefur ná fullri hörðun. Allir brunnar DN 1000 enda með keilu fyrir 600 mm brunnlok.

Brunnar að stærð 600 mm skulu vera úr PE plasti. Allir brunnarnir, utan einn 600 mm, eru botnlausir og hvíla á hellum, eins og sýnt er á teikningu F.81. Nota skal minnst 60 mm þykkar hellur undir brunna. Þar sem brunnar hvíla á hellum er drenmöl fyllt að brunnum eins og sýnt er á teikn. F.81 og jarðvegsdúkur settur yfir, togstyrkur jarðvegsdúks skal vera um 12 kN/m og 155 g/m² eða um 1,2 mm að þykkt.

Sérstök áhersla er lögð á að yfirborð brunna falli vel að yfirborði, þó hallandi sé. Áætluð hækkun á brunnum kemur fram í tilboðsskrá.

Á alla brunna skal setja brunnlok úr steypujárni og fella vel að yfirborði. Um er að ræða tvær gerðir, ø600 lok í hellukarmi og ø600 lok sem eru á grassvæði. Karmar og lok þurfa að þola mismunandi umferðarpunga og er það skilgreint hér eftir flokkun ÍST EN 124 á eftirfarandi hátt:

- Lok í hellulögðu yfirborð á að uppfylla C125 (12,5T).
- Lok á gassvæði á að uppfylla CA15 (1,5T).

Magntölur fyrir brunna, hæðarstilling brunna og brunnlok með körmum eru stykki fyrir allt efni og vinnu, skv. lýsingu og teikningum. Athygli er vakin á því að hellur undir botnlausum brunnum eiga að vera innifaldar í verði viðkomandi brunns. Pípulagnaverktaki skal hafa umsjón með grundun og fyllingu að brunnum og magntala fyrir það er heild. Jarðvinna, jarðvegsdúkur og annað tilheyrandi greiðist skv. lið í jarðvinnukafli.

8.3.1.6 Niðurföll

Niðurföll í lóð og við sleppisvæði skulu hafa ýmist 40 eða 80 lítra sandföng, skv. auðkenni á teikningum eins og fram kemur í lýsingu hér á eftir. Gert er ráð fyrir að niðurfallsbrunnar séu úr PE plasti. Tengilögn næst niðurfalli skal vera minnst 700 mm undir endanlegu yfirborði.

Ristar niðurfalla miðast við stærð 240 x 240 mm („R240“), en þó gert ráð fyrir að á vissum stöðum séu notaðar kúluristar („R250“) úr steypujárni sem falla að ø250 mm opum niðurfallsbrunna. Ristar og kragar skulu vera úr steypujárni er þolir almenna umferð. Hæð á krögum stillist í hæð með þar til gerðum undirhringjum, áður en malbikað er. Þar sem ekki verður malbikað á þeim svæðum þar sem niðurföll koma, stillast ristar í samræmi við yfirborð hellulagnar.

Niðurfall NF-2

Niðurfallsbrunnur ø250 mm með 40 lítra sandfangi og steypujárnsrist „R240“ (240 x 240 mm).

Niðurfall NF-3

Niðurfallsbrunnur ø250/ø420mm með 80 lítra sandfangi og steypujárnsrist „R240“ eða kúlurist „R250“ fyrir brunnop 250 mm.

Niðurfall NF-4

Niðurfallsrenna, breidd 100mm og lengd 2.500mm með steypujárnsrist kemur í hellulögn. Burðarflokkur rennu skal vera vera C-250 og skal allur frágangur miðast við leiðbeiningar frá framleiðanda fyrir þennan burðarflokk.

Magntölur fyrir niðurföll eru stykki fyrir allt efni og vinnu eins og lýsing og teikning F.81 segir til um.

Pípulagnaverktaki skal hafa umsjón með grundun og fyllingu að niðurföllum og magntala fyrir það er heild.

Jarðvinna og annað tilheyrandi greiðist skv. lið í jarðvinnukafli.

8.3.2. Hitalagnir

8.3.2.0 Almennt

Leggja skal snjóbræðslu í gangstéttir, stíga og tröppur eins og fram kemur á teikningum og verklýsing segir til um. Um er að ræða tvenns konar snjóbræðslukerfi. Annars vegar opið hitaveitukerfi fyrir lagnir sem leggjast ýmist undir hellulögn eða malbik, en hins vegar lokað hringrásarkerfi með frostlagarblöndu fyrir lagnir í staðsteyptar tröppur.

Slaufur í norðurhluta lóðar tengast inn á eina tengikistu í lagnastokk utandyra, 7 slaufur inn á kistu K8. Slaufur í suðurhluta lóðar tengjast inn á fjórar tengikistur í lagnastokkum utandyra, 6 slaufur inn á kistu K4, 8 slaufur inn á kistu K5, 11 slaufur inn á kistu K6 og 15 slaufur inn á kistu K7. Stofnlagnir að tengikistum koma frá kjallara eins og fram kemur á teikningum.

8.3.2.1 Pípur og tengistykki í snjóbræðslukerfi

Snjóbræðslurörin í slaufur skulu vera um 25 x 2,3 mm og skal nota PP-plaströr eða önnur svipuð rör ætluð í snjóbræðslukerfi. Huga verður að suðueiginleikum röranna og tengingu þeirra við stofna. Snjóbræðslurör eru almennt lögð með 250 mm millibili (miðja á miðju), lögð án samskeyta og skal festa þau á viðurkenndan hátt.

Innsteyptu rörin skulu vera **20 x 2,0 mm** og skal nota PP-plaströr eða önnur svipuð rör ætluð í snjóbræðslukerfi. Rörin skulu liggja undir efstu járnagrind trappa, en binda skal rörin við grindina svo þau sitji stöðug við steypuvinnu. Til viðmiðunar skal nota dragbönd eða aðrar festingar sem geta ekki skaðað rörin. Lögn snjóbræðsluröra skal vinnast í góðri samvinnu við járna- og steypumenn. Þar sem snjóbræðslurör ganga út úr steypu til tenginga skal setja svampeinangrunarhólka og hlífðarrör upp á rörin og gangi sá frágangur um 50 mm inn á steypu og 50 mm út úr steypu.

Reiknað er með að nota ásoðna tengiloka þar sem snjóbræðslurörin sjóðast við stofnlögn í tengikistum utandyra.

Rör sem koma undir malbik skulu sitja í sandi undir burðarlagi fyrir malbik. Lögð er áhersla á að rörin séu hæðarsett rétt og þykkt á sandlagi verði haldið innan við 60 mm, sjá snið á teikningu S.12.

Áður en mokað er yfir snjóbræðslurör skal þrýstingsprófa þau með vatni og 4 bar þrýstingi. Prófun skal gerð eftir vissu ferli, þrepaskipt forprófun sem nær yfir 60 mín og síðan aðalprófun að lágmarki í aðrar 120 mín þar sem þrýstingur má ekki falla meira en um 0,2 bar. Skoða skal öll samskeyti meðan þrýstipróf fer fram. Eftirlit verkkaupa mun leggja fram form það sem lýsir prófun og til útfyllingar fyrir prófunina.

Meðan á malbikun stendur skal halda þrýstingi á rörum sem þar eru undir, með vatni og 3 bar þrýstingi svo fylgjast megi með ástandi röra meðan á framkvæmd stendur.

Blása skal eins fljótt og unnt er vatni úr öllum lögnum með þrýstilofti og skola síðan lagnir með frostlegi, svo engin hætta sé á frostskeimmdum, þar sem áfylling og rekstur snjóbræðslu dregst fram eftir hausti og að hluta jafnvel enn lengur. Verktaki skal sjá til þess að frostlögur verði fjarlægður og að ekki komi til mengun á umhverfi, hvorki utanhúss né innan.

Við útlagningu á rörum skal ætíð gæta þess að pípuendum sé vandlega lokað með þar til gerðum töppum svo óhreinindi komist ekki inn í rörin.

Magntölur fyrir pípur eru metrar, mælt af teikningum án álags og skal allt vera innifalið, efni og vinna, festingar og annað sem við á samkvæmt lýsingu. Magntölur fyrir þrýstingsprófun og tæmingu er heild, hvort fyrir sig, eins og lýst er. Gert er ráð fyrir að kostnaður við tengingar á slaufum inn á stofna, sé innreiknað í einingarverð tengikistu

8.3.2 Stofnlagnir og tengikistur í snjóbræðslukerfi

Leggja skal stofnlagnir frá kjallara og þaðan í jörð að tengikistum K4, K5, K6, K7 og K8 eins og sýnt er á teikningum. Stofnlagnir í jörð skulu vera foreinangruð PP plaströr SDR11 með soðnum samskeytum, PU einangrun að þykkt minnst 25 mm og með PE hlífðarkápu.

Efnisval á ventlakistum, eða þeim hlutum þar sem tengikranar fyrir snjóbræðslurörin sitja ræðst af vali snjóbræðsluröra.

Tengikistur K4 og K8 koma í lagnastokka sem eru staðsettir við húshliðar eins og fram kemur á teikningum

Slaufur sem tengjast tengikistu skulu vera með rennilokum á framrás en á bakrás komi stilliloki ásamt hitamæli að vandaðri gerð með mælisviði sem næst 0 – 50°C. Stillilokar á slaufum skulu vera með mælistútum og að stærð DN15. Kúluloka skal setja á framrás stofnlagnar og eins fyrir tæmingar á kistum, en á bakrás skal setja stilliloka með mælistútum á bakrás, loki að stærð DN50. Útfærsla á tengikistu í lagnastokki er sýnt á teikningu S.12 og S.13.

Magntölur í stofnrörum eru metrar mælt af teikningum og skulu öll breyti- og tengistykki ásamt festingum vera innifalið. Magntölur fyrir tengikistur er heild, hverja fyrir sig og skulu lokar og hitamælar vera innifalið eins og fram kemur í lýsingu og sýnt er á teikningum. Magntölur fyrir þrýstingsprófun og tæmingu er heild, hvort fyrir sig, eins og lýst er.

8.3.2.3 Lagnastokkar

Setja skal upp lagnastokka fyrir tengikistu í snjóbræðslu. Gert er ráð fyrir notkun á lagnastokkum úr steinsteyptum einingum eða sterkum PE plasteiningum með stálkanti til styrkingar ásamt lokum úr steypujárni, sem eru hvert um sig að stærð u.þ.b. 580 x 590 mm. Lagnastokkar og lok skulu þola léttu umferð eftir flokkun skv. ÍST EN 124 auðkennt sem A15 (1,5T).

Í enda lagnastokks skal vera niðurfall með tengingu í púkk utan kistu til að taka við regnvatni sem kemst inn í stokkinn. Þegar blásið verður úr tengikistum skal vatni veitt í nærliggjandi skólþbrunn.

Rík áhersla er lögð á að hæðarsetning á lagnastokki sé nákvæm svo lokin á lagnastokknum falli vel að yfirborði hellulagnar.

Magntala fyrir lagnastokk er heild, allt innifalið eins og fram kemur í lýsingu og sýnt er á teikningum.

8.3.2.4 Kjarnaborun og þéttingar

Kjarnabora skal fyrir pípum í gegnum steypa vegg eins og hér segir.

1. $\varnothing 150$ mm göt í kjallaravegg fyrir stofnlagnirsnjóbræðsu í norður- og suðurhluta lóðar sem ganga inn í tæknirými í kjallara.

Þetta skal með rorum sem ganga í gegnum steypa vegg þar sem kjarnaborað er fyrir lögnum. Nota skal þansteypu til þéttingar með rorum en verktaki skal leggja fram til samþykktar hjá verkkaupa upplýsingar um tegund og gerð þansteypunnar áður en vinna hefst.

Stærð gata er eins og fram kemur í liðnum kjarnaborun.

Magntölur fyrir kjarnaborun og þéttingar (efni og vinna) eru stykki.

8.4 RAFLÝSING OG RAFLAGNIR LÓÐ

8.4.0 Almennt

Verktaki tekur að sér að leggja allar almennar og sérstakar raflagnir í lóð samkvæmt verklýsingu þessari og uppdráttum. Verktaki skal leggja til og kosta allt efni, tæki og vinnu sem til verksins þarf, til þess að skila öllum raf- og fjarskiptalögnum og tækjum, fullfrágengnum og tilbúnum til notkunar, sé annars ekki sérstaklega getið í verklýsingu þessari eða á uppdráttum. Verktaki skilur alla strengenda/pípuenda eftir við aðaltöflu hússins TA, tengingar innahúss eru ekki hluti af þessum verkáfangi.

Allt efni skal vera nýtt, vandað og sérhæft til þeirra nota sem áætluð eru. Allt efni skal vera samkvæmt verklýsingu og teikningum og skal verktaki leggja fyrir fulltrúa verkkaupa til samþykktar sýnishorn af öllu efni sem hann hyggst nota áður en notkun þess hefst, óski verkkaupi eftir því. Ekki er þó nauðsynlegt að leita samþykkis á efni sem bein fyrirmæli eru um að eigi að nota skv. verklýsingu.

Allt efni sem verktaki leggur til skal vera skv. ákvæðum IST HB 200. Efnið uppfylli kröfur sem gerðar eru í ritum IST, IEC og DIN stöðlum eftir því sem við á. Allur búnaður skal vera löglega markaðsfærður á Íslandi, þ.e. hann skal vera prófaður af viðurkenndri CCA-prófunarstofu og hafa CE merkingu. Öll gögn varðandi prófun svo og prófunarvottorð, prófunarskýrsla og samræmisýfirlýsing skulu vera fyrir hendi hjá innflytjanda til skoðunar. Verktaki skal skila lista yfir ábyrgðaraðila búnaðar ef verkkaupi óskar. Auk þess skal það efni vera viðurkennt af yfirvöldum í framleiðslulandinu. Allur búnaður skal fullnægja kröfum til prófunar við 230V (400V) málsþennu og vera merktur 230V (400V).

Öll vinna skal unnin samkvæmt ákvæðum IST HB 200 og skal verkið uppfylla fyllstu öryggiskröfur. Uppfylla skal kröfur Mannvirkjastofunnar, Vinnueftirlits ríkisins og Fjarskiptaftirlits. Vinnubrögð skulu bera vitni góðrar fagmennsku; um faglegan frágang vísast til kafla í Ákvæðisvinnugrundvelli rafvirkja: "Fyrirsögn um vinnubrögð".

Löggiltur rafverktaki skal vera umsjónarmaður verksins og ábyrgur fyrir öllum verkþáttum.

8.4.1 Pípur í lóð

Verktaki skal grafa skurði fyrir pípur ásamt því að sanda undir og yfir allar pípur og jarðstrengi og setja aðvörunarborða. Gröftur er skilgreindur í kafla 8.4.6.

Fjöldi pípa í jarðveg skal vera skv. teikningum. Pípur skulu vera heildregnar plastpípur af vandaðri gerð. Miðað er við PE/PEH pípur frá Set eða sambærilegar. Pípur skulu þannig lagðar, að vatn geti ekki runnið eftir þeim inn í hús. Allar beygjur á pípum skulu vera jafnar og góðar og í samræmi við leiðbeiningar framleiðanda. Lágmarka skal samsetningar á pípum eins og kostur er en við samsetningar skal gæta að þennslu og tryggja ca. 10mm bil á milli pípuenda. Yfir pípur skal leggja aðvörunarborða, ekki nær en 200mm.

Til varnar óhreinindum skal pípum lokað með þar til gerðum tappa eða hettu um leið og þær eru lagðar. Allar ónotaðar pípur skulu ídregnar með minnst 1mm gildri nælontaug.

Um einingaverð og magntölur:

Magntölur eru metrar mældir á teikningum. Verktaki leggur til allar pípur og annað efni sem til verksins þarf. Innifalið í einingarverði skal vera allt efni og vinna við að koma pípunum fyrir; s.s. samsetningar á pípum, styttingar á pípum, samsetningarhólkar svo og sandur undir og yfir pípur ásamt aðvörunarborða.

8.4.2 Lagnabrunnar

Verktaki skal grafa fyrir brunn ásamt því að sanda undir og koma fyrir hellum til að stafla brunneiningum ofaná. Gröftur er skilgreindur í kafla 8.4.6

Verktaki skal leggja til og setja lagnabrunna fyrir lagnir í lóð. Nákvæm staðsetning skal ákvarðast í samráði við landslagsarkitekt. Lagnabrunnur er 900x600mm, byggður upp úr ferkönntuðum plasteiningum sem staflast. Enginn botn er á brunni en undir honum skulu vera 6 stk. af hellum, 400x400mm sem brunnur staflast ofaná. Tryggt skal að vatn sem kann að renna inn í brunnin drenist út í gegnum hellur. Plastpípur sem liggja að og frá brunni skal bora í gegnum plasteiningar; bora skal eitt gat fyrir hverja pípu og skal stærð gats taka mið af stærð pípu. Borgöt skulu innifalinn í einingaverði brunna. Lok á brunn skal vera úr málm og hafa styrk um 5 tonn.

Verktaki skal tengja saman strengi í lagnabrunnum í tengidósnum með þéttleikan IP65. Innfærslustútar skulu vera skrúfaðir plastnipplar (IP68) og tengi skulu vera „rakaheld“. Tengidísir skulu ekki liggja á botni lagnabrunna. Merkja skal tengidísir með viðeigandi greinanúmeri.

Magntölur og einingarverð:

Magntölur eru stk. talin af teikningu. Verktaki leggur til brunn, hellur, lok, tengidósir og annað efni sem til verksins þarf. Innifalið í einingarverði lagnabrunns skal vera allt efni og vinna við að koma brunn fyrir ásamt því að bora og koma fyrir aðliggjandi plastpípum. Lok úr málm og hellur undir brunn er innifalið. Innifalið í einingaverði tengidósa skal vera allt efni og vinna við að koma tengidós fyrir ásamt palstnipplum og tengja alla innkomandi strengi. Merkja skal tengidósir með viðeigandi greinanúmeri.

8.4.3 Strengir

Verktaki leggur til og dregur alla strengi í plastpípur. Leiðarar raftauga skulu vera fjölþátta og gerðar úr eir. Innri einangrunarhula þeirra skal vera úr PEX (XLPE) og ytri kápa úr sveigjanlegu PVC. Strengir skulu hafa málsþennu 0,6/1kV nema annað sé tekið fram og vera ætlaðir til lagningar í jörðu. Kápa strengja skal ekki vera eldnærandi og með takmarkaðan súrefnisstuðul, ekki lægri en 30. Allir strengir skulu prófaðir í samræmi við IEC 60332-1. Um gildleika tauga vísast til teikninga.

Nota skal mismunandi liti fyrir fasataugar, þó þannig að sami litur sé alls staðar í lögninni notaður fyrir sama fasa. Við tengingu fjölþátt tauga skal nota klemmda strengskó, holskeyti eða þ.u.l.

Áður en strengir eru dregnir í pípur skal verktaki ganga úr skugga um að pípur sé hreinar að innan þannig að strengir skaddist ekki við ídrátt.

Um einingaverð og magntölur:

Magntölur eru metrar mældir á teikningum. Verktaki leggur til alla strengi og annað efni sem til þarf. Innifalið í einingaverði skal vera allt efni og vinna við að draga strengi í pípur og merkja strengenda í lagnabrunnum.

8.4.4 Ljósastólpar

Verkkaupi leggur til eldri ljósastólpa af gervigrasvelli og verktaki setur upp alla ljósastólpa skv. teikningum og leggur til viðbótar ljósastólpa. Stólpar skulu vera heitgalvanhúðaðir kónískir stálstaurar með 60mm topp. Staurar skulu samræmast staðli IST EN 40. Uppgefin hæð á staurum er viðmiðunar mál frá topp og niður að fullfrágengnum jarðveg. Staur gengur ofan í jarðveg eftir leiðbeiningum framleiðanda.

Verktaki skal grafa fyrir ljósastólpum og pollum eins djúpt og mælt er fyrir um á teikningum og þversniðum. Vídd útgraftrar skal vera þannig að hægt sé að vélþjappa fyllingu að stólpa í lögum á fullnægjandi hátt. Fylla skal að undirstöðu með aðkeyrðu viðurkenndu fyllingarefni og skal vélþjappa fyllingu í mest 300 mm lögum. Ekki má nota svokallaða hoppara nema þjappað sé í minna en 200 mm lögum með stólpanum. Undir og ofan á strengi að stólpum skal ganga frá sandlagi samkvæmt teikningum.

Sérstök áhersla er lögð á að stólpar verði reistir lóðréttir og í réttri hæð miðað við endanlegt yfirborð og að þeir halli ekki meira en 1° frá lóðréttu eftir uppsetningu.

Við uppsetningu skal verktaki þræða jarðstrengi inn í stólpanum og út um tengiop á honum. Mynda skal einn hring á streng utan við stólpa eins og sýnt er á sniðmynd. Strengir skulu allir þræddir inn í sama streng gat á stólpanum. Verktaka er bent á að gera ráð fyrir í lengd tengienda að strengir sem komnir eru inn í stólpa dragast oft niður við þjöppun í kringum stólpanum. Í ídráttaropi skulu strengir vafðir með plasthlíf. Frágangur stólpa skal vera í samræmi við þversnið á teikningum og í samráði við umsjónarmann verkkaupa.

Við niðurtöku og reisingu skal gæta þess að ekki verði skemmdir á stólpanum og skal verktaki hafa fullt samráð við eftirlit við tilhögun reisingar, svo sem um val á stroffum sem notaðar verða

til að reisa stólpan. Ef skemmdir verða á yfirborði stólpa skal verktaki lagfæra þær í samráði við eftirlit. Verkkaupi sér um uppsetningu ljóskera og alla tengivinnu. Áður en uppsetning á ljóskeri og tenging er framkvæmd, skal fageftirlitmaður og umsjónarmaður hafa tekið út frágang á stólpum og strengendum og ákvarða hvort verkið sé hæft til tenginga. Ekki verða sett upp ljósker nema verkið standist úttekt.

Magntölur og einingarverð:

Magntölur eru stk. talin af teikningu og er margskipt eftir hæð stólpa og hvort verkkaupi eða verktaki útvegar. Verktaki leggur til viðbótar ljósastólpa og annað efni sem til verksins þarf. Innifalið í einingarverði skal vera allt efni og vinna við að koma ljósastólpa fyrir; s.s. flutningur á stólpa, gróftur, fylliefni, þjöppun, reising, koma aðliggjandi strengjum að strengopi og annað sem þarf til að staur teljist að fullu uppsettur og frágenginn.


8.4.5 Lampar

Verkkaupi leggur til alla LED hatta og eru sumir þeirra endurnýttir frá núverandi gervigrasvelli en aðrir nýir.

Verktaki setur upp alla lampa skv. teikningum og verklýsingu. Verktaki skal ganga að fullu frá lömpum ásamt því að tengja í tengiopi ljósastólpa.

Lista yfir lampa og viðmiðunarútlit ásamt frekari athugasemdum fyrir hverja gerð fyrir sig er að finna hér fyrir neðan.


Við uppsetningu og tengingu lampa skal sérstaklega gætt að brunahættu út frá lampabúnaði, t.d. straumfestum. Fylgja skal fyrirmælum lampaframleiðenda í þeim efnum. Verktaki skal ganga frá réttri stærð af togfestuniplum fyrir alla lampa þar sem það á við. Verktaki skal ganga frá öllum lömpum og sjá til þess að festingar þeirra verði nægjanlega styrkar til þess að lampar séu tryggilega festir. Festingar og frágangur skulu borin undir verkkaupa til samþykktar áður en verk hefst.

<p>Lampaupplýsingar</p> <p>Heiti lampa: LÚ2</p> <p>Afl ljósgjafa: 58,2W</p> <p>Spenna: 230 V</p> <p>Litur: Ál grár.</p> <p>Ljósgeisli: Samhverfur geisli</p> <p>Þéttleiki: IP66</p> <p>Höggþol: IK10</p>	<p>LED hattur er með samhverfum ljósgeisla sem lýsir niður</p>	<p>Leiðbeinandi útlit á lampa</p> 
<p>Upplýsingar ljósgjafa</p> <p>Tegund : LED</p> <p>Nýtni: 98,6 lm/W</p> <p>RA gildi: 70</p> <p>MacAdam Step: < 3</p> <p>Lúmen: 5000 lm</p> <p>Litarhitarstig: 4000K</p> <p>Líftími L80-B10(Ta25°): 100.000h</p> <p>MacAdam step <3</p> <p>Stýring: DALI dimmanlegur</p>		<p>Leiðbeinandi ljósakúrfa:</p>

Eiginleikar:

Annað:

Með lampa skal vera festing sem passar á toppinn á þeim staur sem verktaki setji upp, miðað er við 60mm topp. Með lampa skal fylgja kapall sem nær frá lampa niður að tengiopi í ljósa stólpa (ca; 6m). Innifalið í uppsetningu á lampa eru allar tengingar á köplum í tengiopi á stólpa, tengingar skulu vera vatnspéttar IP65.

<p>Lampaupplýsingar</p> <p>Heiti lampa:</p> <p>Afl ljósgjafa:</p> <p>Spenna:</p> <p>Litur:</p> <p>Ljósgeisli</p> <p>Þéttleiki:</p> <p>Höggþol:</p>	<p>LED hattur er með samhverfum ljósgeisla sem lýsir niður</p> <p>LÚ3</p> <p>62W</p> <p>230 V</p> <p>Ál grár.</p> <p>ósamhverfur geisli</p> <p>IP66</p> <p>IK10</p>	<p>Leiðbeinandi útlit á lampa</p> 
<p>Upplýsingar ljósgjafa</p> <p>Tegund :</p> <p>Nýtni:</p> <p>RA gildi:</p> <p>MacAdam Step:</p> <p>Lúmen:</p> <p>Litarhitarstig:</p> <p>Líftími L80-B10(Ta25°):</p> <p>MacAdam step</p> <p>Stýring:</p>	<p>LED</p> <p>107,4 lm/W</p> <p>70</p> <p>< 3</p> <p>7000 lm</p> <p>4000K</p> <p>100.000h</p> <p><3</p> <p>DALI dimmanlegur</p>	<p>Leiðbeinandi ljósakúrfa:</p>

Eiginleikar:

Annað:

Með lampa skal vera festing sem passar á toppinn á þeim staur sem verktaki setji upp, miðað er við 60mm topp. Með lampa skal fylgja kapall sem nær frá lampa niður að tengiopi í ljósastólpa (ca; 6m). Innifalið í uppsetningu á lampa eru allar tengingar á köplum í tengiopi á stólpa, tengingar skulu vera vatnspéttar IP65.

Magntölur og einingarverð:

Magntölur eru stk. talin af teikningu. Verkkaupi útvegar lampa og innifalið í einingarverði skal vera öll vinna og allt efni til að festa lampa á staura, þar með talið stilla af lampa og tengja.

8.5 FRÁGANGUR YFIRBORDS

Vakin er sérstök athygli á því að verkkaupi hyggst fá alþjóðlega umhverfisvottun samkvæmt BREEAM (British Building Research Establishment Environmental Assessment Method), en slíkt vottunarferli tekur til allrar framkvæmdarinnar, þ.m.t. umhverfis- og öryggisstjórnunar allra verktaka á framkvæmdartíma. Verktaki skal haga verki í samræmi kröfur í kafla 8.0.8 -8.0.9.

8.5.0 Almennt um hellulögn

Um er að ræða hellugerðir í tveimur mismunandi styrktarflokkum; styrktarflokki II (6cm þykkar) og styrktarflokki III (8cm þykkar). Hellulögn er ýmist með eða án snjóbræðslu og verður greitt sérstakt álag fyrir þá hellufleti þar sem snjóbræðsla kemur undir, sjá kafla 8.5.9. Í síðari áföngum mun verða bætt við hellulögn og mikilvægt að hellubönd séu rétt lögð bæði í plani og hæð svo þau standist á við þá hellulögn sem síðar kemur. Með reglulegu millibili skal setja útsetningarlínur hornrétt og samsíða húsi þannig að hellulögnin verði sem réttust út frá húsi. Verktaki skal ganga úr skugga um að útsetningarlínur séu samsíða húsi, áður en hafist er handa við hellulögn.

Gæðakröfur varðandi hellur:

Hellur sem notaðar verða skulu framleiddar skv. ÍST EN 1338:2003 (steinar úr steinsteypu til steinlagna – kröfur og prófunaraðferðir) og skv. ÍST EN 1339:2003 (hellur úr steinsteypu til hellulagna – kröfur og prófunaraðferðir).

Gæðakröfur varðandi hellulögn:

Verktaki útvegar allan sand sem nota þarf sem jöfnunarlag undir hellulögn með kornastærð á bilinu 0-8mm. Þykkt sandlags er almennt 50mm. Sandur má ekki vera einskorna, án viðloðunar. Sandurinn skal lagður út í jafnþykku lagi og þjappaður með víbróþjöppu. Á meðan þjöppun stendur yfir skal bleyta þar til hæfilegu rakastigi er náð. Þjappa skal minnst þrjár umferðir með víbróþjöppu með lágmarksstærð 80kg.

Verktaki skal ganga úr skugga um að hellulögn falli á réttan hátt að köntum og að þeir hlutar sem hellulagðir eru hafi réttan vatnshalla samkv. teikningu. Gæta skal þess sérstaklega þar sem hellur leggjast að brunnlokum, kantsteini, grasi eða malbikuðum fleti að þær hafi minnst 15mm yfirhæð á móts við þá hluti. Á sama hátt skulu niðurfallsristar vera 15mm lægri en aðliggjandi hellur. Bannað er að steypa í kringum brunna, stólpa eða niðurföll. Verktaki skal leitast við að nota heilar hellur og forðast brot eða sögun á hellum (nema út mót jöðrum) og skal gæta sérstaklega að því að hellubönd séu rétt lögð út og módúllínur (stefnulínur) séu réttar. Millibil hellna skal vera sem minnst en þó það mikið að línur verði beinar og jafnar. Við lögnina skal gæta sérstaklega að ekki leynist sprungur í hellum því að öðrum kosti verður þess krafist að hellum sem hafa í sér sprungur verði skipt út við úttekt hellulagnar.

Gæðakröfur varðandi fúgufyllingu og frágang:

Í lok hvers vinnudags skulu allar hellur sem lagðar hafa verið þann daginn fúgufylltar. Fúgusandur skal hafa kornastærð 0-2mm og skal ekki vera einkorna. Eftir að sandinum hefur verið stráð á flötinn skal hann lauslega vættur og kústaður niður í fúgurnar þar til fullreynt er að fúgan sé orðin full.

Áður en þetta er gert ber verktaka að vera búinn að ganga frá öllum köntum. Áður en hellulögn er skilað skal yfirfara söndunina og endurtaka hana þar til fúgan er jöfn full af sandi. Í lok verksins skal sópa allan flötinn og skal hellulögninni skilað hreinni, áferðarfalllegri og fullfrágenginni. Á nýjum hellum ber verktaki ábyrgð á hellulögninni í eitt ár frá afhendingu verksins.

Magntala: Liðurinn er án verðs.

8.5.1 Hellulögn 30x30

Um er að ræða 30x30x6cm sléttar, gráar hellur sem lagðar eru heilt í heilt, á gangsvæðum, við tröppur, skábraut og við gervigrasvöll. Áhersla er lögð á beinar línur og er áriðandi að gengið sé úr skugga um að módúllínur séu réttar áður en hafist er handa við lagningu. Hellulögn er á snjóbræðslu, sbr. lið 8.5.9. Við aðalinngang að norðanverðu og við tröppu þar er gert ráð fyrir hellum með leiðnilínu og doppuhellum, sjá teikn. L-203.

Magntala er: m² og skiptist eftir lit og gerð.

Einingarverð skal innifela hellur, jöfnunarlag, fúgusand, jöfnun, þjöppun og alla vinnu við verkliðinn.

8.5.2 Hellulögn, fiskibeinamunstur

Um er að ræða 20x10x6cm, sléttar, gráar hellur, sem lagðar eru í fiskibeinamunstur. Áhersla er lögð á góða aðlögun að helluböndum og annarri hellulögn m.t.t. munsturs og hæðar. Hluti hellulagnar er á snjóbræðslu sem greiðist skv. lið 8.5.9.

Magntala er: m²

Einingarverð skal innifela hellur, jöfnunarlag, fúgusand, jöfnun, þjöppun og alla vinnu við verkliðinn.

8.5.3 Hellulögn á upphækkuðum gangbrautum og aksturssvæðum

Um er að ræða 8cm þykkar hellur í styrktarflokki III, sem lagðar skulu á upphækkaða gangbraut framan við aðalinngang og á bílastæði fatlaðra. Við upphækkun við gangbraut skulu hellur lagðar í 3cm þykkt lag af þurrum steypusandi sem gerð er í hlutföllunum 1:3 (1 hluti sement og 3 hlutar sandur, vel blandað saman). Steinarnir skulu skorðaðir vel af í sandinum og ekkert vatn skal notað þar sem loftraki og rigningavatn mun herða steypuna og læsa hellulögninni þegar fram líða stundir. Varast skal sérstaklega að sement berist á aðliggjandi fleti. Allar hellur skulu vera 8 cm þykkar, sléttar og slitþolnar. Í gangbraut skal nota svartar og hvítar hellur og skulu hvítar hellur vera með innbrenndum lit, ekki málaðar.

Steinar liggja hálf í hálf, annars vegar þvert á akstursstefnu (álagshlið) og hins vegar þvert á gangstefnu. Halli á upphækkun skal vera skv. kennisniði.

Sams konar hellur skal einnig leggja við hringlaga eyju við sleppisvæði, umhverfis vinarstein og við djúpgáma.

Magntala er: m² og margskipt lit og stærð hellna.

Innifalið er: Hellur, sandur undir hellur, fúgusandur, jöfnun, þurrsteypa og þjöppun og öll vinna við verkliðinn. Í tilboðsskrá eru magntölur sundurliðaðar eftir hellustærð og gerð.

8.5.4 Hellulögn, Vínarsteinn

Um er að ræða vínarstein, eða sambærilegan stein, sem leggst í hringlaga svæði í aðkomu norðan við skólann. Mikilvægt er að lögnin sé óregluleg og að stærðum sé blandað vel saman. Út við jaðar hrings skulu hellur leggjast þétt og með langhlið út mót jaðri hrings en innan hans skulu hellur lagðar óreglulega og með mismunandi stefnu. Fúgubreidd er aðeins meiri en í hefðbundinni hellulögn.

Magntala er: m^2

Einingarverð skal innifela hellur, sand undir hellur, fúgusand, jöfnun, þjöppun og alla vinnu við verkliðinn.

8.5.5 Helluband

Um er að ræða 20x10x6cm, sléttar hellur sem mynda helluband á ýmsum stöðum á lóð, aðallega milli malbiks og grassvæða eða fallundirlags og grassvæða, en einnig meðfram kantsteini og á jaðri annarrar hellulagnar, sjá nánar teikningar. Hellur eru lagðar á þvervegin, heilt í heilt og er áhersla lögð á góða aðlögun að annarri hellulögn m.t.t. munsturs og hæðar.

Magntala er: m^2 og er skipt eftir lit

Einingarverð skal innifela hellur, sand undir hellur, fúgusand, jöfnun, þjöppun og alla vinnu við verkliðinn.

8.5.6 Forsteyptur kantsteinn

Um er að ræða forsteyptan kantstein af stærðinni 40x24x17cm. Kantsteinn skal lagður skv. kennisniðum og hæðartölum á grunnmynd. Kantsteininn skal leggja í steypu eins og sýnt er á kennisniði. Steypan skal ná uppá miðjar hliðar kantsteinsins og þykk steypunnar undir kantsteini skal vera 15cm. Í steypuna skal leggja tvo steypustyrktarteina langsum með 20cm millibili af gerðinni K12 sem bindast saman með þverjárnnum af sömu gerð sem hafa 40cm millibil.

Kantsteinninn er lagður milli malbiks og hellulagnar norðan við aðkomu og einnig neðan við gróðurbeð á suðurlóð og skal hann þá hafa 5cm yfirhæð miðað við malbik og hellur en 10cm yfirhæð við sandlag í gróðurbeðum.

Magntala er: m

Einingarverð skal innifela allt efni, þ.m.t. steypu, járnabindingu, svo og alla vinnu og frágang við fullfrágenginn kantstein.

8.5.7 Umferðarkantsteinn

Um er að ræða forsteyptan umferðarkantstein 20x20x8cm gráan með sléttri áferð. Kantsteinn skal lagður við enda á bílastæði hreyfihamlaðra. Mikilvægt er að efri brún

kantsteinsins liggja í sömu hæð og hellulögn og neðri brún fláa á kantsteini liggja í sömu hæð og aðliggjandi malbik.

Magntala er: m

Einingarverð skal innifela allt efni og alla vinnu og frágang við fullfrágenginn kantstein.

8.5.8 Sögun á hellum og kantsteini

Ekki má steypa í glufur á hellulögn. Hellur skulu sagaðar þar sem þess gerist þörf t.d. til aðlögunar að húsi, hornum, kansteini, stöplum, brunnum, niðurföllum o.þ.h. Stærð helluhluta sem leggja skal má aldrei vera minni en þriðjungur þeirrar hellustærðar sem tekið er úr, annars skal söguninni dreift á stærri flöt. Áferð þeirrar sagarbrúnar sem myndast við sögun skal vera sem líkust ósagaðri hellu. Brún á tromluðum steini sem hefur verið söguð eða brotin skal gerð gróf með því að merja hana að sögun lokinni. Allur smásteinn skal klipptur eða brotinn þar sem þess gerist þörf, ekki sagaður.

Magntala er lengdarmetrar í sögun eða broti á hellum og kantsteini og er hún áætluð. Einingarverð skal innifela hreinan og fullfrágenginn sagar- eða brotflöt skv. verklýsingu. Ekki er greitt fyrir sögun vegna rangrar útsetningar verktaka.

8.5.9 Steyptur kantur á jaðri hellulagnar

Þar sem hellur liggja að mól eða gras- og gróðursvæði skal steypa lítinn þríhyrningslaga kant við jaðar hellna og skal leggja eitt steypustyrktarjárn af gerðinni K-10 í steypuna skv. kennisniði, sjá teikn. L-215. Steypti kanturinn skal ná 30-35mm upp á helluna, um 75mm niður fyrir hana og 150mm út fyrir brún hellulagnarinnar. Yfirborð kantsins skal vera slétt og snyrtilegt.

Magntala er: m

Innifalið er allt efni og öll vinna við lagningu á steypu, steypustyrktarjárn og fullfrágenginn kantur meðfram hellulögn.

8.5.10 Álag vegna snjóbræðslu

Um er að ræða þann umframkostnað sem fylgir því að leggja hellur og malbik á snjóbræðslu, miðað við lagningu yfirborðsefna án snjóbræðslulagna. Snjóbræðslan kemur undir flestar gerðir hellna, undir malbik af gerðinni Y8 og einnig undir gerfigrasvöll. Um hellulögn gilda öll almenn ákvæði eins og lýst er í almennum kafla um hellulögn.

Sandur undir og í kringum snjóbræðslulagnir.

Sandurinn skal vera með kornastærð á bilinu 0-8mm og ekki einkorna. Ofan á grúsarfyllingu kemur 20-30mm lag af grófum sandi sem snjóbræðslurörin leggjast út á, sjá kennisnið. Eftir að rörin hafa verið lögð skal þekja snjóbræðslulagnir með sandi og þjappa hann í rétta hæð undir hellulögnina. Miða skal við að miðja snjóbræðsluröra sé 120mm undir endanlegu yfirborði hellulagnar og malbiks til að tryggja hæfilega varmadreifingu út frá snjóbræðslulögnum. Gæta skal þess vel að aka ekki með þung tæki út á þessi svæði eftir að rörin hafa verið lögð.

Magntala er: m² og er tvískipt eftir því hvort um hellur eða malbik er að ræða.

Einingarverð skal einungis innifela þann viðbótarkostnað sem hlýst af viðbótarsöndun undir snjóbræðslulagnir og söndun yfir snjóbræðslulagnir og alla þá vinnu sem hlýst af frágangi snjóbræðslulagna undir endanlegt yfirborðsefni. Sandur skal innifalinn í einingarverði.

8.5.11 Malbik á aksturssvæðum – gerð Y11

Setja skal malbik á aksturssvæði austan við nýbyggingu skv. kennisniði, sjá teikn. L-214. Verkið skal unnið samkvæmt kafla 63.4 í Alverk 95.

Steinefni skulu uppfylla kröfur Vegagerðarinnar til ÁDU 8000-15000 eins og þeim er lýst í ritinu „Efnisrannsóknir og efniskröfur“, útg. jan. 2014, ritið má finna á [http://www.vegagerdin.is/Vefur2.nsf/Files/Kafli6_Slitlag-2014/\\$file/Kafli%206%20Slitlag-2014.pdf](http://www.vegagerdin.is/Vefur2.nsf/Files/Kafli6_Slitlag-2014/$file/Kafli%206%20Slitlag-2014.pdf)

Kröfur til kvarnargildis steinefna í malbik. Umferð (ÁDU) Kvarnargildi

Kröfur til kvarnargildis steinefna í malbik. Umferð (ÁDU)	Kvarnargildi SL og SMA hraði <70 km/klst	Kvarnargildi SL og SMA hraði >70 km/klst	Kvarnargildi BRL og BNL ef notað sem slitlag
< 3000	A _N 19	A _N 14	A _N 19
3000-8000	A _N 14	A _N 10	A _N 14
8000-15000	A _N 10	A _N 7	A _N 10
> 15000	A _N 7	A _N 7	A _N 10

Nota skal Y11 eða sambærilegt. Nota skal bindiefni af gerðinni SB180.

Þykkt malbiksyfirlagnar skal vera 50 mm meðalþykkt útreiknað eftir útlögn.

Við útlagningu malbiks skal halda fjölda samskeyta í lágmarki. Ef um samskeyti við eldri yfirlög er að ræða skulu þau fræst og límborin með heitu asfalti.

Ef malbik reynist þynnra en 90% af uppgefni þykkt gilda frádráttarákvæði Alverks 95, 1.6.2 liður 4 þykkt. Verktaki skal vigta bíla og skila inn vigtarskýrslum.

Magntala er m²

Innifalið er allt efni, vinna, útlögn, lím og annað það sem til þarf til útlagnar malbiks.

8.5.12 Malbik á göngustíga og leiksvæði – gerð Y8

Leggja skal malbik á göngustíga og leiksvæði skv. kennisniði. Verkið skal unnið samkvæmt kafla 63.4 í Alverk 95. Nota skal Y8 eða sambærilegt efni á göngustíg og leiksvæði. Efnisgæði malbiks skal uppfylla kröfur Alverks 95 um <3000 ÁDU eins og um væri að ræða 40mm þykkt malbik. Sjá einnig

[http://www.vegagerdin.is/vefur2.nsf/Files/Efnisrannsóknir_Kafli6/\\$file/Kafli6_Slitlag.pdf](http://www.vegagerdin.is/vefur2.nsf/Files/Efnisrannsóknir_Kafli6/$file/Kafli6_Slitlag.pdf)
f) Bindiefni skal vera af gerðinni SB180.

Kröfur til kvarnargildis steinefna í malbik. Umferð (ÁDU)	Kvarnargildi SL og SMA hraði <70 km/klst	Kvarnargildi SL og SMA hraði >70 km/klst	Kvarnargildi BRL og BNL ef notað sem slitlag
< 3000	A _N 19	A _N 14	A _N 19

Leggja skal út fullþjappað, 40mm þykkt malbikslag. Malbikið skal lagt á fullþjappað 50mm þykkt lag af mulningi eins og lýst er undir lið 8.1.14. Malbikið skal vera frá viðurkenndri malbikunarstöð og malbikunin skal unnin af reyndum malbikunarverktaka. Verktaki skal verja hellulögn, áður en malbikað er svo yfirborð þessara svæða skemmist ekki og miða stærð þjöppu við þessa kanta. Gæta skal að því að malbik og asfalt sóðist ekki út á fullfrágengin og aðliggjandi yfirborðsefni. Við útlagningu malbiks skal halda fjölda samskeyta í lágmarki. Samskeyti við eldri yfirlög skulu fræst og límborin með heitu asfalti. Malbik er að hluta til á snjóbræðslu.

Magntala er: m²

Innifalið er allt, efni, vinna, útlögn og allt það sem þarf til útlagnar malbiks á gangstíg þ.m.t límtengingu við öll samskeyti skal vera innifalin í einingarverði.

8.5.13 Sögun á malbiki

Saga skal malbiksjaðar þar sem helluband liggur á útjaðri malbikaðs svæðis, þar sem gúmmihellur koma á suðurlóð og einnig jaðra malbiks þar sem sýndar eru bogadregnar eða beinar línur á útmörkum malbiks í göngustíg eða mót gróðurbeðum. Gæta skal sérstaklega að undirliggjandi snjóbræðslu þar sem sagað er, sé hún nálæg. Vanda skal alla sögun. Í verklok skulu eftirlitsmaður og verktaki í sameiningu mæla kantskurð.

Magntala er: metrar og skal sögunin og vinna við hana vera innifalin í einingarverði.

Innifalið: Fjarlægja malbik og farga á viðurkenndan hátt skv. ákvæðum BREEM-kafla, allur vinnu- og tækjakostnaður við verkliðinn og hreinn og fullfrágenginn sagarflötur.

8.5.14 Malarsvæði, bráðabirgðafrágangur

Um er að ræða svokallað göngustígarefni 0-10mm, aðeins leirblandað, sem skal leggja út á göngusvæði sem eru til bráðabirgða og verða fullkláruð í 3. áfanga skólans. Þetta á við malbikað svæði sem kemur sunnan við 3. áf. og á þetta við svæði norðan við skóla, vestan við inngang 2. áf. Efnið skal vera sandur úr Lambafelli í kornastærðinni 0-10mm eða skv. tækniblaði þar sem leirinnihald þessa efnis er mun ríkara en í hefðbundnum sandi eða annað efni af sambærilegum gæðum. Mikilvægt er að efni loði að hluta til saman og dreifist ekki um of, hvorki vegna foks eða notkunar.

Búið verður að jarðvegsskipta og komin fylling skv. lið 8.1.9. a) og skal það jafnað áður en malarefnið er lagt út í 10cm lagi, jafnað og þjappað. Svæðið skal hafa jafnt yfirborð og halla skv. teikningu.

Magntala er: m³

Innifalið er fullfrágengið malarefni komið á staðinn, útlögn, jöfnun og þjöppun. Verktaki og umsjónarmaður verkkaupa skulu gera sameiginlegar mælingar á efnismagni.

8.5.15 Gervigras með fallundirlagi á leiksvæði

Verktaki skal útvega og leggja gervigras ásamt fallundirlagi (frauð) við leiktæki. Gervigras skal vera frá viðurkenndum framleiðanda. Lengd stráa skal vera á bilinu 12-35mm og þyngd skal ekki vera undir 1100gr/fm. Litur á gervigrasi skal vera gulur og appelsínugulur, sjá teikn. hönnuða en litaprufur skulu bornar undir og samþykktar af eftirlitsaðila.

Undir gervigras skal leggja frauð sem ætlað er undir gervigras. Frauðið skal dreina vel og ekki draga í sig raka og skal uppfylla staðal EN 1177. Þykkt undirlags skal taka mið af fallhæð sem gefin er upp í magnskrá og skal undirlagið hafa HIC-gildi undir 1000, en HIC-gildi er mælieining fyrir fjöðrunareiginleika efnis miðað við uppgefna fallhæð. Öll vinna við útlagningu skal vera í samræmi við leiðbeiningar framleiðanda og í samvinnu við eftirlitsaðila.

Magntala er: m² og er margskipt eftir lit og fallhæð

Einingarverð skal innifela gervigras, fallundirlag (frauð), jöfnunarsandlag og fullfrágengið fallundirlag skv. verklýsingu.

8.5.16 Gervigras á sparkvöll

Verktaki skal leggja útvega og leggja gervigras á sparkvöll, fylliefnalaust, með fjöðrunarlagi. Grasið leggst á 5cm jöfnunarsandlaglag eins og lýst er í lið 8.5.1. Lengd grasstráa skal vera á bilinu 29-33mm. Þyngd skal ekki vera undir 4.400 gr/fm. Skila skal sýnishorni af því gervigrasi sem boðið er. Gert er ráð fyrir að gervigrasið sé fest við battninga allan úthringinn og strekkt. Allar skrúfur, boltar og skinnur og aðrar festingar skulu vera úr ryðfríu stáli. Fylgja skal leiðbeiningum framleiðanda við frágang og skal frágangur vera í samráði við eftirlitsaðila verkkaupa. Litur á grasi skal vera grænn og skal litaval borið undir eftirlitsaðila.

Magntala er: m²

Einingarverð skal innifela gervigras, fjöðrunarlag, jöfnunarsandlag, þjöppun á sandi, lagningu á gúmmihellum og fullfrágengna hellulögn skv. verklýsingu.

8.5.17 Plastgrindur á körfuboltavöll

Verktaki skal útvega og leggja plastgrindur á körfuboltavöll, Polypropylene surface COURTY 2 eða sambærilegar. Grindurnar skulu uppfylla kröfur EES-staðals: pr EN 14904 um yfirborðsefni á íþróttavöllum, sem segir til um hálkuvörn, fjöðrun og álagsstuðul sólgeislunar. Grindur skulu lagðar ofan á malbikað undirlag, skv. leiðbeiningum frá framleiðanda. Línur skulu málaðar 5cm breiðar og skal nota efni í samræmi við leiðbeiningar framleiðanda og í samvinnu við eftirlitsmann.

Grunnlitir skulu vera svartur og appelsínugulurog línur hvítar, en litasamsetning skal lögð fyrir og samþykkt af eftirlitsaðila.



Magntala er: m²

Einingarverð skal innifela plastgrindur, festingar og fullfrágenginn yfirborðsflöt skv. verklýsingu.

8.5.18 Gúmmimottur, svartar á grasi

Um er að ræða 23mm þykkar gúmmimottur sem lagðar eru ofan á grasþökur víða í brekkum neðan við skólann þar sem búast má við miklu álagi. Motturnar eru 1x1,5m eða 1,5x1,5m að stærð og hafa hringlaga möskva sem eru 2,5cm í þvermál. Þær skulu festar saman með þartilgerðum klemmum. Einnig skulu þær festar niður með galvaniseruðum 20cm löngum pinnum sem fylgja með mottunum, 8 pinnar á hverja mottu miðað við 1x1,5m. Þess skal gætt að jaðar gúmmimotta sé ekki laus og brettist upp þar sem hann liggur mót grasi, heldur skal gúmmijaðarinn (15-20cm rönd) sveigðar niður ofan í jarðveginn og undir aðliggjandi grasþökur.

Magntala er: m²

Einingarverð skal innifela mottur, festingar og alla vinnu við útlagningu og fullnaðarfrágang skv. verklýsingu.

8.5.19 Holtagrjót, stakir steinar á lóð

Um er að ræða stakt grjót sem kemur upp úr lóðinni í framkvæmdinni eða sem finna má á efnislager í eigu verkkaupa sem er í innan við 300m fjarlægð frá verkstað. Varast skal að velja steina sem hafa hvassar brúnir (sprengt grjót) og við niðurlögn skal snúa grjóti þannig að hvöss horn (brúnir) snúi niður eða inn í fyllinguna en ekki upp eða út. Athuga ber að börn geta átt það til að klöngrast uppá steinana þó ekki sé ætlast til þess við hönnun lóðarinnar. Stærð steina skal vera á bilinu 500-800mm, vel skorðaðir og það þungir að þeim verði ekki auðveldlega hreyfðir. Steinarnir koma á nokkrum stöðum þar sem brúa þarf hæðamismun á aðþrengdum svæðum á lóðinni.

Magntala er: Stk. steina, magntala er áætluð og ræðst af endanlegri magntöku.

Einingarverð skal innifela efni, tilflutning á grjóti innan lóðarinnar eða frá nálægum efnislager, vinnu, þjöppun, fyllingu og annað það sem til þarf við fullnaðarfrágang.

8.5.20 Járnríst við innganga

Við alla innganga skal leggja heitgalvaniseraða járnrist sem virkar sem sandfang. Ristin skal vera heil og óskipt og skal hún leggjast í sömu hæð og aðliggjandi hellulögn. Undir ristinni skal leggja hellur, sem lögð er neðar en aðliggjandi hellur, sem nemur þykkt gönguristarinnar. Stærð ristar er ca. 210x110cm og er hún 3cm þykk. Við aðalinngang, þar sem hurðar opnast til hliðar, má leggja rist fast að hurðaropi. Við innganga þar sem hurðin opnast út skal ristin vera í þeirri fjarlægð frá hurðaropi, sem samsvarar opnanlegri hurð, þ.e. hurðin má ekki opnast yfir ristinni og er það gert af öryggisástæðum.

Við hvert horn ristar og síðan með ca. 0,5m millibili skal leggja 50x100x3-5mm gúmmikantsrenning sem tryggir það að ristin glamri ekki við hellulögnina og haldist þétt í hellurammanum sem afmarkar ristasvæðið.

Magntala er stk.

Innifalið er fullfrágengin rist í hellulögn og allur efnis- og vinnukostnaður við að ganga frá ristinni eins og henni er lýst.

8.5.21 Málaðar línur og fletir á malbik, vegmössun

Nota skal hitadeigan massa. Þykkt sprautumassa skal vera 1,0 mm. Vegsprautumassinn á umferðarleiðbeiningum á bílastæði skal vera hvítur að lit og vera í samræmi við kröfur Evrópustaðalsins fyrir eiginleika vegmerkingarefna ÍST EN1871:2000.

Þolvik mældra gilda eru sýnd í töflu 76.5.2 í Alverk '95. Mælist lína mjórri en fyrirskrifað er, verður einingarverð lækkað hlutfallslega um 50% fyrir hvern cm sem línan mjókkar.

Ef þykkt línu er minni en tilskilið er skal einingarverð lækkað hlutfallslega um 50% fyrir hverja minnkun þykktar um 10%. Ef endurskin nýrrar línu er lægra en 200 mcd/m²/lux verður einingarverð lækkað hlutfallslega um 10% fyrir hverja lækkun meðaltals um 10 mcd/m²/lux. Fari endurskin niður fyrir 100 mcd/m²/lux er ekki greitt fyrir línuna.

Magntala er : stk. í merkjum og örvum / m. í línunum

Innifalið er allt efni og öll vinna sem þarf til umferðamerkingar á götu.

8.5.21 Málun á malbikuð leiksvæði

Verktaki skal mála merkingar á leikskólalóð skv. teikn. L-206 á malbikaða fleti. Um línur er að ræða í gulum lit. Ekki má mála merkingar fyrr en 3 vikum eftir lagningu malbiks. Vegmálning skal ætluð til yfirborðsmerkinga á vegflötum úr malbiki. Við verklíð þennan þarf að gæta að veðri. Það skal vera logn, þurr og hlýtt. Allir fletir skulu vera þurrir og hreinir. Malbiksflötur skal vera lokaður og engum hleypt inn fyrr en öll málning er orðin þurr og eins lengi og þörf krefur. Setja skal upp viðvörðunarkerki á meðan vinnan fer fram.

Línur skulu vera skv. teikn. L-206. Málningin og málningarvinnan skal uppfylla skilyrði í kafla 76.5 í almenntri verklýsingu Vegagerðar ríkisins. Ekki skal þó setja glerperlur í málninguna né er þess krafist að notaður sé sprautubúnaður. Þykkt málningarfilmunnar

skal eftir þornun vera minnst 0,35mm. Málningardagar skulu háðir samþykki umsjónarmanns.

Öll vinnubrögð og frágangur skulu vera fyrsta flokks í samræmi við lýsingu þessa. Bæta skal úr öllum göllum, endurmála og hreinsa bletti eins og þörf krefur, verkkaupa að kostnaðarlausu. Halda skal vinnusvæðinu hreinu og fjarlægja jafnóðum allt rusl, umbúðir og efnisafganga.

Magntala er: m

Einingarverð skal innifela allan efnis- og vinnukostnað við verkliðinn.

8.5.22 Afhending í verklok

Þegar verktaki hefur lokið framkvæmdum skal hann hreinsa öll óhreinindi utan lóðar jafnt sem innan er stafa af framkvæmdinni. Allar hellulagnir og malbik skal vera hreint og áferðarfallegt og skal verkið líta vel út í alla staði.

Liðurinn er án verðs.

8.6 GRAS- OG GRÓÐURSVÆÐI

Vakin er sérstök athygli á því að verkkaupi hyggst fá alþjóðlega umhverfisvottun samkvæmt BREEAM (British Building Research Establishment Environmental Assessment Method), en slíkt vottunarferli tekur til allrar framkvæmdarinnar, þ.m.t. umhverfis- og öryggisstjórnunar allra verktaka á framkvæmdartíma. Verktaki skal haga verki í samræmi kröfur í kafla 8.0.8 -8.0.9.

8.6.0 Almennt um gróður

Allar plöntur sem settar verða í lóðina skulu uppfylla kröfur sem gerðar eru til framleiðslu á íslenskum og innfluttum plöntum og kynntar eru í "Drög að íslenskum staðli fyrir tré og runna", útg. febrúar 1995.

Á teikningu L-208 er sýnir gróður á lóð er vitnað í kafla þá er fjalla um kröfur til einstakra plöntuflokka. Allar plöntur skulu uppfylla ákvæði fyrsta flokks í staðlinum nema annað sé tekið fram á gróðurvalsteikningu.

Plöntur skulu vera hreinar af öllum meindýrum. Verktaki ber fulla ábyrgð á öllum plöntum sem fluttar eru frá vaxtar- eða sölustað svo og meðan á geymslu þeirra stendur á byggingarstað.

Flokkunarkröfur plöntustaðals.

1. Almenn ákvæði
2. Tré.
 - 2.1 Lauftré.
 - 2.1.1 Lauftré með háum greinalausum stofni.
 - 2.1.2 Lauftré með lágum greinalausum stofni.
 - 2.1.3 Lauftré með hliðargreinum.
 - 2.1.4 Margstofna lauftré.
 - 2.2 Barrtré
3. Runnar.
 - 3.1 Grófgerðir runnar.
 - 3.2 Fíngerðir runnar.
 - 3.3 Breiðvaxta runnar.
4. Limgerðisplöntur.
5. Klifurplöntur

Magntala: Liðurinn er án verðs.

8.6.1 Gróðurmold

Í magntölum er gert ráð fyrir að öll mold verði aðflutt. Komi í ljós nothæf gróðurmold við uppgröft á lóðinni skal hún notuð og kemur þá til frádráttar þeirri mold sem magntekin er undir þessum lið í tilboðsskrá. Alla gróðurmold skal jarðvegsbæta skv. lið 8.6.2.

Verktaki skal útvega tvenns konar gróðurmold:

- Hefðbundna gróðurmold í gróðursvæði.
- Sandblönduð mold undir gras. Blanda skal saman hefðbundinni gróðurmold og sandi, í hlutföllunum 70% sandur 30% mold.
- Mold í regngörðum skal innihalda jarðvegsefni sem byggt er upp með 60% sand með kornastærðina 2-8mm og 40% mold.

Á grassvæðum skal grófjafna moldina í 10-15cm þykku lagi. Nákvæmni hæðarsetningar skal vera +/- 5cm.

Þykkt þessara laga skal vera skv. kennisniði á teikningu. Í gróðurbeðum skal moldinni grófjafnað í beðið og lögð út í 50-70cm þykku lagi eftir því hvort um sé að ræða runnabeð eða trjábeð. Nákvæmni hæðarsetningar skal vera +/- 10cm.

Magntala er m^3 og er þrískipt.

Magn er áætlað og skal einingarverð innifela allan kostnað við útvegum, flutning á moldinni og grófjöfnun á staðnum. Fylgst skal vel með því hvort hægt sé að nýta moldarefni sem fellur til á lóðinni. Sé magn í ósamræmi við það sem gert er ráð fyrir í magntöluskrá skal umsjónarmaður verkkaupa og verktaki gera sameiginlegar mælingar og útreikninga á breyttu magni sem og nýtanlegu efni úr lóð, en einingarverð skulu vera til grundvallar breyttu tilboðsverði. Tilboð í moldarflutning og grófjöfnun skal eingöngu vera undir þessum lið.

8.6.2 Jarðvegsbæting á gróðurmold

Í alla gróðurmold í lið 8.6.1 skal blanda 25kg af áburðarkalki og 15kg af þrífósfati á hverja 100m². Áburðinn skal tæta vel saman við moldina. Sé um fínkornótta fokmold að ræða skal blanda vel rotnuðum húsdýraáburði í efsta lag beða og skal miða við að nota 3-3,5m³ á hverja 100m² í beðum. Húsdýraáburður skal vera laus við hálm, hey og önnur óhreinindi. Sé um illa rotnaða mómold að ræða skal blanda vikri eða grófum sandi í hana sem svarar til 40mm þykks lags og 4m³ af húsdýraáburði á hverja 100m². Sé um sand- eða leirjarðveg að ræða skal blanda 2m³ af húsdýraáburði í efsta lagið á hverja 100m². Húsdýraáburðurinn skal vera laus við hálm og önnur óhreinindi. Sé um illa rotnaðan moldarjarðveg að ræða skal blanda vikri eða sandi í hana sem svarar til 4cm þykks lags og 1m³ af húsdýraáburði á hverja 100m². Önnur hlutföll koma til greina í samráði við umsjónarmann.

Magntala er: m^3

Einingarverð skal innifela kostnað við áburðarblöndun og jarðvegsvinnslu eins og lýst er í verklýsingu.

8.6.3 Jöfnun gróðurbeða

Þykkt gróðurmoldarlags í runnabeðum skal vera minnst 50cm en þar sem sígræn tré og önnur tré sem verða hærri en 2m skal þykkt moldarlagsins vera 70cm. Endanleg moldarblanda skal vera loftrík og létt og með pH gildi (sýrustig) á bilinu 5-7. Losa (tæta) skal um moldina í u.þ.b. 30cm dýpt áður en gróðursett er. Gæta skal að því að ekki myndist dældir eða ójöfnur við tætingu moldarinnar. Endanleg lögung gróðurbeða skal vera kúpt að lokinni jöfnun.

Magntala er: m^2

Einingarverð skal innifela allan kostnað við áburðargjöf, blöndun áburðarefna, jarðvinnslu, alla vinnu við finjöfnun og hæðarsetningu og gróðurbeð fullfrágengin og tilbúin til gróðursetningar.

8.6.4 Tré og runnar á lóð

Verktaki skal útvega þau tré og runna sem getið er um í tilboðsskrá og á gróðurvalsteikningu þar sem fram kemur tegundaheiti, stærð og gæðaflokkur plantna og skal leita samþykkis eftirlitsmanns ef ekki tekst að útvega plöntur skv. lýsingu. Tré og runnar skulu uppfylla ákvæði sem getið er um í lið 8.6.0.

Úttekt á gróðri fer fram við lokaúttekt og einnig við ábyrgðarúttekt sem er einu ári á eftir lokaúttekt.

Magntala er: stk. og er skipt eftir tegundum

Einingarverð skal innifela allan kostnað við kaup á heilbrigðum trjám eins og þeim er lýst á gróðurvalsteikningu, flutning þeirra og geymslu á byggingarstað.

8.6.5 Fjölæringar á lóð

Verktaki skal útvega þá fjölæringa sem getið er um í tilboðsskrá og á gróðurvalsteikningu, þar sem fram kemur tegundaheiti, stærð og gæðaflokkur plantna og skal leita samþykkis eftirlitsmanns ef ekki tekst að útvega plöntur skv. lýsingu. Tré og runnar skulu uppfylla ákvæði sem getið er um í lið 8.6.0.

Úttekt á gróðri fer fram við lokaúttekt og einnig við ábyrgðarúttekt sem er einu ári á eftir lokaúttekt.

Magntala er: stk. og er skipt eftir tegundum.

Einingarverð skal innifela allan kostnað við kaup á heilbrigðum trjám eins og þeim er lýst á gróðurvalsteikningu, flutning þeirra og geymslu á byggingarstað.

8.6.6 Gróðursetning á trjám og runnum

Eftir að búið er að blanda áburðarefnum og vinna jarðveginn skal losa um hann og grafa holu sem er tvisvar til fjórum sinnum breiðari en rótarhnaus plöntunnar. Losa skal um jarðveg í hliðum og botni holunnar svo að rætur trésins eigi auðveldara með að vaxa út í hann. Eftir að gróðursetningu er lokið skal bera 4kg af trjækorni á hverja 100m² og skal þetta gert áður en söndun trjábeða, fer fram skv. lið 8.6.9.

Gróðursetning hnaus- og pottaplantna:

Þess ber að gæta að jarðvegur í hnausnum sé vel rakur við gróðursetningu og að rætur snúi niður og trjákrónan upp. Greiða skal varlega úr ystu rótum svo þær eigi auðveldar með að vaxa inn í jarðveginn. Brotnar eða skemmdar rætur ber að klippa í burt. Athuga skal hvort dýpi holu sé rétt miðað við þá trjátegund sem verið er að gróðursetja. Eftir að trénu hefur verið komið fyrir í holunni og stillt af í rétta dýpt skal fjarlægja allar umbúðir, net eða striga sem eru utan um rótarhnausinn. Setja skal moldina í lögum ofan í holuna og þjappa létt þar til holan er full. Þess skal gætt að tréð standi sem mest lóðrétt. Gæta ber þess að þjappa ekki of mikið svo að jarðvegur klessist. Eftir gróðursetningu skal vökva vel og fylla síðan upp með gróðurmold hafi jarðvegur sigið. Að lokum ber að vökva tréð og bæta við jarðvegi.

Ábyrgð á plöntum:

Verktaki ber ábyrgð á öllum plöntum frá því að þær eru gróðursettar að sumri/hausti og fram að ábyrgðarúttekt. Komi þá í ljós að plöntur sem voru gróðursettar hafi liðið einhvern skort eða hafi ekki það útlit sem ætlast er til og sem sannanlega má rekja til verktaka eða vörusala hans (ræktanda), skal verktaki bæta þær plöntur. Hæfur eftirlitsaðili á viðkomandi sviði skal skera úr um tjónið.

Verktaki ber ekki ábyrgð á skaða sem plöntur verða fyrir vegna utanaðkomandi skemmdarverka af mannavöldum eða vegna meindýra sem kunna að herja á þær enda var þess gætt við kaup á plöntunum að þær væru lausar við öll meindýr.

Þar sem tré eru gróðursett í gras, skal þess gætt að þökuleggja ekki nær stofni trés en 60cm og skal sanda innan þess svæðis eins og í öðrum gróðurbeðum.

Magntala er: stk.

Einingarverð skal innifela allan vinnukostnað við gróðursetningu og áburðargjöf.

8.6.7 Gróðursetning á fjölæringum

Um gróðursetningu fjölæringa gilda sömu atriði og getið er um í kafla 8.6.6 hér að framan. Úttekt á gróðri fer fram við lokaúttekt og einnig við ábyrgðarúttekt sem er einu ári á eftir lokaúttekt.

Magntala er: stk

Einingarverð skal innifela allan vinnukostnað við gróðursetningu, áburðargjöf og plöntur fullbúnar til vaxtar.

8.6.8 Uppbinding á trjám

Fyrir hvert tré sem binda skal upp, skal reka niður tvær 1,25-1,9m langar, ómeðhöndlaðar timburstoðir með Ø50mm þvermál. Skal stoðin ná minnst 0,7m niður í jörðina svo tréð fái stuðning. Stoðir skulu standa lóðréttar og skulu þær ná rétt undir neðstu greinar laufkrónu. Tré skal binda á einum stað með bindingu og skal hún vera rétt undir neðstu greinum, sjá teikn. L-208.

Efni og aðferð við uppbindingu

Efni sem notað er til uppbindingar þarf að vera öruggt og með góða endingu. Það þarf að vera teygjanlegt svo það skerist ekki inn í börkinn eftir því sem tréð vex og gildnar. Allar bindingar skulu koma í veg fyrir að stoðin nuddist við og særi trjábolinn. Nota skal hentug bindingarefni eins og nælonborða eða gúmmí. Ef notaður er verksmiðjuframleiddur nælonborði skal þræða í gegnum millikubb og utan um bolinn, síðan til baka sömu leið. Stilla skal borðann í sylgjunni svo hann sé nægilega strektur en særi ekki börkinn. Uppbindingaraðferð og efni skulu borin undir umsjónarmann verkkaupa áður en ráðist er í að binda upp öll trén.

Magntala er: stk.

Einingarverð skal innifela allan efnis- og vinnukostnað eins og lýst er hér að framan.

8.6.9 Söndun og frágangur á beðum

Verktaki skal að lokinni gróðursetningu trjáa og runna strá 50mm þykku sandlagi yfir beðin. Sandur skal vera svartur, grófur og má ekki hafa hvassar brúnir. Nota má þveginn sjávarsand eða holtasand, með kornastærð 2-8mm eða það grófan að hann rjúki ekki í vindi. Verktaki útvegar allan sand sem nota þarf við söndun trjábeða.

Verktaki skal ganga úr skugga um að moldarlag sé í réttum hæðum áður en frágangurinn fer fram.

Magntala er: m³

Einingarverð skal innifela sandlagið jafnt dreifðu um gróðurbeðin og áferðarfallegan yfirborðsflöt.

8.6.10 Jöfnun grassvæða

Á grassvæðum skal þykkt gróðurmoldarlags undir grasþakningu vera 100-150mm, með leyfilegt frávik upp á +/- 30mm frá uppgefnum hæðum. Áður en gróðurmoldarlagi er komið fyrir skal hreinsa allt sjáanlegt grjót af yfirborðinu, einnig hvers konar byggingarleifar. Fyllingarhæð skal vera í samræmi við hæðartölur á grunnmynd lóðar en þar sem hæðar er ekki getið skal grassvæðið aðlagð að þeirri landhæð sem fyrir er. Raka skal burt alla köggla sem eru stærri en 15mm í þvermál og þeir fjarlægðir með öðru efni af lóðinn sbr. lið 8.1.2.

Við jöfnun á landi við suðurjaðar skólalóðar og móts við almennan göngustíg **skal þess vandlega gætt** að frágangur á grasjaðri og fláa sé eins og sýnt er á sneiðmyndum og sé þannig hluti af neðstu vatnsrás lóðarinnar og hindri að yfirborðsvatn renni inná göngustíginn.

Magntala er: m²

Einingarverð skal innifela kostnað við alla vinnu við finjöfnun og hæðarsetningu og undirlagið fullfrágengið og tilbúið til grasþakningar eða lagningar grasgrinda.

8.6.11 Grasþakning á lóð

Grasþökur skulu hafa Vallarsveifgras og Túnvingul sem megintegund. Þökum skal raðað þétt saman og þær láttnar skarast í lögninni svo ekki myndist gegnumgangandi

fúgur. Í allar raufar sem myndast skal fylla með gróðurmold. Þar sem nýtt gras mætir gróðurbeði skulu jaðrar vera í sömu hæð og skal grasþakan ekki liggja laus ofan á landinu. Þökur skulu vera skornar jafn þykkar eða á bilinu 30-45mm.

Eftir þökulögnina skal vökva flötinn með dreifðum úða. Á meðan þökurnar eru að festa rætur ber verktaka að fylgjast með þurrki og vökva eftir þörfum til að koma í veg fyrir skemmdir. Forðast ber að fara um svæðið fyrstu vikuna eftir grasþakningu. Allir beinir kantar og bogar í gróðurbeðum skulu skornir eftir línu. Í þurru veðri og að lokinni þökulögn skal verktaki bera blandaðan túnáburð á allan grasflöt lóðarinnar, græði 1 eða blákorn, 2kg á hverja 100m². Verktaki skal slá gras tvisvar sinnum eftir að það er komið í vöxt eftir þökulagningu og skal fyrri slátturinn gerður um 2 vikum eftir þökulögn. Seinni slátturinn fer fram í ágúst. Laga skal gallaða bletti áður en verkið er afhent verkkaupa við lokaúttekt.

Ábyrgð á grasþakningu:

Verktaki ber ábyrgð á allri grasþakningu frá því að hún er framkvæmd að sumri/hausti og fram að ábyrgðarúttekt. Hæfur eftirlitsaðili á viðkomandi sviði skal skera úr um ástand grassins við úttekt þess. Verktaki ber ekki ábyrgð á skaða sem gras verður fyrir vegna utanaðkomandi skemmdarverka.

Magntala er: m²

Einingarverð skal innifela fullfrágengna flöt, þ.e. vinnu við grasþakningu, eina áburðargjöf strax að lokinni þakningu, vöktun og vökvun, kantskurð á öllum jöðrum og tvo slætti á grasi eftir þakningu.

8.6.12 Afhending í verklok

Þegar verktaki hefur lokið framkvæmdum skal hann hreinsa öll óhreinindi utan lóðar jafnt sem innan er stafa af framkvæmdinni. Öll gras- og gróðursvæði sem verktaki hefur unnið að skulu vera hrein og áferðarfallæg, grassvæði skulu vera heil, án kalbletta og skemmda. Kantar skulu vera skornir, gróðursvæði skulu vera hrein af illgresi og skal verkið líta vel út í alla staði.

Liðurinn er án verðs.

8.7 BÚNAÐUR Á LÓÐ

Vakin er sérstök athygli á því að verkkaupi hyggst fá alþjóðlega umhverfisvottun samkvæmt BREEAM (British Building Research Establishment Environmental Assessment Method), en slíkt vottunarferli tekur til allrar framkvæmdarinnar, þ.m.t. umhverfis- og öryggisstjórnunar allra verktaka á framkvæmdartíma. Verktaki skal haga verki í samræmi kröfur í kafla **8.0.3 -8.0.7**.

8.7.0 Almennt um efni, fúavörn og lit

Timburefni:

Timbur sem er í yfirborði palla eða timburgirðinga skal ýmist vera bandsagað eða heflað lerki, eftir því hvort það kemur á lóðréttu eða lárétta fleti. Burðarefni (undirstöðuefni) skal vera heflað timbur í styrkleikaflokki T1. Allar brúnir á yfirborðsviði skulu vera afrúnaðar þannig að engin hættu sé á flísu. Lerki skal vera ómeðhöndlað en fura í undirstöðum og uppistöðum skal vera þrýstigagnvarin með krómlausum fúavarnarefnum. Allur burðarviður (dregarar og langbönd) skulu vera CE-merkt samkvæmt staðlinum ÍST EN 14081-1 og staðlinum ÍST INSTA- 142:2009.

Gagnvarið pallaefni skal vera skv. NTR-AB. Gagnvarðir dregarar sem að hluta til leggjast í jörð skulu vera skv. NTR-M, gagnvarið bryggju efni.

Festingar og skrúfur:

Allir boltar, skrúfur og aðrar festingar sem notaðar eru í þessum kafla skulu vera ryðfríar eða heitgalvanhúðaðar og skal magn vera innreiknað í hvern lið fyrir sig.

Liðurinn er án verðs.

8.7.1 Timbursetpallar

Verktaki skal smíða og koma fyrir timbursetpöllum á tveimur stöðum. Timbursetpallar - 1 eru austast á lóðinni, næst núverandi girðingu. Þeir samanstanda af setþrepum, gönguprepum og pöllum. Efst á timbursetpalli er timbursetkantur sem er með yfirhæð miðað við aðliggjandi malbik.

Allt timbur í klæðningu skal vera heflað lerki, sbr. lið 8.7.0. Þykkt timburs skal ekki vera minni en 34mm. Klæðning skal skrúfast föst með ryðfríum skrúfum á gagnvarða undirstöðugrind, sjá teikn. L-219. Skrúfur skulu mynda beinar línur. Bora skal göt fyrir skrúfum og fræsa fyrir skrúfuhásum þannig að þeir flútti með yfirborði klæðningar.

Gæta skal sérstaklega að því að undirstöður séu reistar lóðréttar og að þær standi í réttu hæð miðað við endanlegt yfirborð. Undirstöður timburpallsins skulu vera st. Ø250 rör. Ryðfrí flatjárn 6-80x800mm sem steipt eru í undirstöðu tréþallsins koma upp úr pallinum og boltast dregarar pallsins (70x175mm) á tveimur stöðum við flatjárnið. Ofaná dregarana koma 45x95mm langbönd með 500mm millibili. Þar ofaná kemur gólfklæðning úr hefluðu lerki 34x145mm. Klæðning skal skrúfast föst með ryðfríum skrúfum og skulu skrúfur mynda þráðbeinar línur. Bora skal göt fyrir skrúfum og fræsa fyrir skrúfuhásum þannig að þeir flútti með yfirborði klæðningar.

Timbursetpallar-2 eru ofan við körfuboltavöll. Þeir samanstanda af nokkrum pöllum, þar sem sá efsti er í sömu hæð og aðliggjandi malbik og stallast þeir niður að malbiki og er sá neðsti í um 40cm hæð yfir malbiki við körfuboltavöll. Sama efni skal nota og í setpalla-2, sjá nánar teikn. L-220.

Undirstöður eru magnteknar undir lið 8.1.8.

Magntala í timburvirki er margskipt og er bæði mæld í metrum og stykkjum.

Magn í timburvirki er mælt í metrum í hverjum efnisflokki timburs fyrir sig og vinklar og festijárn eru mæld í stykkjum. Einingarverð skal innifela allt efni, allar ryðfríar festingar

ryðfríar skrúfur, smíði og uppsetningu á timbur- setkanti, setprepi, og tröppu samkvæmt verklýsingu og teikningum.

8.7.2 Lágbandagirðing – 50cm

Við gróðurbeð skal setja lága langbandagirðingu með tveimur langböndum. Allt efni skal vera heflað lerkí. Uppistöðustólpar skulu vera 95x95mm á hornum en 95x45 á langhliðum, 1,35m langir og skulu settir niður jafnt og fyllt er að með grúsarfyllingu. Staurarnir skulu settir á 0,8m dýpi með 1,8m jöfnu millibili. Gæta skal þess að þjappa jarðveg vel að staurunum svo að þeir standi stöðugir. Tvö langbönd skulu fest á milli staura, það efri í 50cm hæð frá jörðu og það neðra 10cm frá jörðu. Langbönd skulu vera 35x120mm. Skeyta skal langbönd saman á uppistöðum. Setja skal tvær ryðfríar 5,0x80mm skrúfur í hverja festingu og skal borað fyrir festingunni. Girðingar skulu fylgja þeim landhalla sem þær standa í. Að lokum skulu allir staurar sagaðir með hallandi vatnshalla mót beði í jafna hæð, sjá teikn. **L-213.**

Magntala í timburvirki er margskipt og er bæði mæld í metrum og stykkjum.

Magn í timburvirki er mælt í metrum í hverjum efnisflokki timburs fyrir sig og vinklar og festjárn eru mæld í stykkjum. Einingarverð skal innifela allt efni, allar ryðfríar festingar ryðfríar skrúfur, smíði og uppsetningu á langbandagirðingu samkvæmt verklýsingu og teikningum.

8.7.2 Stálgrindagirðing

Verktaki skal sjá útvega og setja upp plasthúðaða heitgalvanhúðaða stálgrindagirðingu umhverfis leikskólalóð. Grindin er gerð úr 5mm stálteinum, hæð skal vera 1,2m og möskvastærð 50x200mm. Bil milli staura skal vera 2,5m. Gæta skal sérstaklega að því að allir staurar séu alveg lóðréttir og rétt hæðarsettir miðað við endanlega yfirborðshæð. Litur á girðingu og stólpum skal vera sá sami og á núverandi girðingu við skólann.

Girðingareiningar eru ýmist gerðar fyrir láréttan flöt eða skáhallandi. Skáhallandi einingar eru 7° og skulu setta upp milli tröppustíga við norðanverð lóðarmörk og sleðabrekku. Verktaki skal gera ráð fyrir að sérpanta þurfi þessar hallandi einingar frá framleiðanda.

Annars staðar er gert ráð fyrir láréttum einingum, en á nokkrum stöðum getur þurft að láta þær stallast. Mesta bil frá föstu yfirborði að neðsta hluta girðingar er 20 cm. ATH. að gæta skal að því að teinar úr möskvaneti snúi ekki upp, heldur verður efsti hluti girðingar að vera sléttur svo ekki hljóttist slyshætta af því ef einhver reynir að klifra yfir girðinguna. Sjá nánar teikn. nr. **L-213.**

Bent er á að öruggast er að setja saman girðinguna og stilla af, áður en gengið er frá fyllingu í kringum undirstöður. **Staurar girðingar eru steypdir í Ø250mm steypar undirstöður eða blikkhólka** sem settar eru á 20cm grúsarfyllingu eða fatan botn.

Verktaki skal einnig setja upp sams konar girðingu við boltavelli á lóð sem skal vera 2,0m á hæð. Litur á girðingum skal vera sá sami og á núverandi girðingu umhverfis leikskólalóð, þ.e. grænn. Staurar skulu vera sérstaklega styrktir IPE-prófilar sem þola íslenska veðráttu og vindálag og skulu settir í steypa undirstöður, Ø300mm eða sambærilegar skv. lið **8.1.8.**

Bent er á að öruggast er að setja saman girðinguna og stilla af, áður en gengið er frá fyllingu í kringum undirstöðurör. Yfirlit yfir legu girðingar kemur fram á teikn. nr. **L-213.**



Magntala er: m og er skipt, eftir hæð girðingar og halla

Einingarverð skal innifela girðinguna, allt efni, uppsetningu og fullfrágengna girðingu á staðnum.

8.7.3 Uppsetning á reiðhjólagrindum og hlaupahjólgrind

Verktaki skal setja upp reiðhjólgrindur og grind fyrir hlaupahjól sem verkkaupi útvegur, eins og á meðfylgjandi myndum. Grindur skulu festar með undirstöðum í jörðu og hellulögn kemur yfir og skal ganga frá undirstöðum skv. leiðbeiningum frá framleiðanda.





Hver hjólagrind er ca. 2,8 m á lengd með 4 bogum hver.

Hlaupahjólagrind er ca. 2,8 m

Magntala: stk grind með 4 bogum hver og hlaupahjólagrind.

Einingarverð skal innifela uppsetningu á grindum og fullnaðarfrágang á staðnum.

8.7.4 Merki við bílastæði hreyfihamlaðra

Framan við bílastæði hreyfihamlaðra skal koma fyrir skiltaboga með einfaldri plötu og á plötunni skal vera hvítt merki á bláum grunni. Merkið skal vera með endurskini og skal stærð plötunnar vera sem næst 300x300mm. Neðri brún merkisins skal vera í um 500mm hæð frá jörðu. Skiltaboginn skal vera sem líkastur meðfylgjandi mynd og í sama lit og reiðhjólagrindur, með festingum fyrir plötuna og má ekki hafa hvöss horn.



Magntala er stk. merki og skal einingarverð innifela merkið uppsett og fullfrágengið ásamt undirstöðu.

8.7.5 Handlistar

Verktaki skal setja upp handlista við steyptar tröppur og skábraut og timburtröppur. Handlistinn er afrúnaður lerkilisti sem kemur á ryðfrít flatstál sem soðip er á járnstólpa sem festur er ofaná steyptan vegg eða þrep. Handlisti er í 90cm hæð og þar sem hann er tvöfaldur er neðri handlisti í 70 cm hæð. Stálkanturinn undir handlista er 3x40mm. Í neðanverðan lerkihandlistann skal fræsa í rauf sem er jafnbreið stálkantinum og

skrúfast listinn fastur neðanfrá með 3x25mm skrúfum með ca. 600mm millibili. Bora skal fyrir skrúfum og skal skrúfuhásk fall slétt með stálkantinum.

Handlisti er festur á stólpa sem samanstendur af 10mm þykku ryðfríu stáli, sem styrkt er með þríhyrningslaga flatstáli í sömu þykkt, sjá teikn. nr. **L-215**. Stólpi er soðinn á 80x135mm plötu, 10mm þykka, sem boltuð er ýmist á steiptan stoðvegg eða steipt þrep, með múrboltum, 10x100mm og 10x60mm. Þar sem handrið er skv. lið **8.7.6** við steipta tröppu meðfram skábraut, skal handlisti festur á stólpa handriðsins, sjá teikn.nr. **L-215**.

Verktaki skal einnig setja upp handlista við timburþrep. Sami frágangur er á handlista þar, nema stólpi samanstendur einungis af flatjárnri, sem hvílir ofan á skábita og boltast í hliðar þess, sjá teikn. nr. **L-219**.

Magntala er m handlisti og stk. stólpar.

Einingarverð skal innifela fullfrágenginn handlista og stólpa.

8.7.6 Handrið við tröppu Tr1

Verktaki skal setja upp handrið við steiptan vegg við tröppu ofan við aðalinngang að norðan. Rammi handriðs eru úr 10x50mm flatstáli og á milli þeirra eru soðnir pílárar (millibil skal vera 90mm) einnig úr flatstáli 50x5mm. Handrið skal smíða í einingum eins og fram kemur á teikningu, þar sem bæði er um láréttar og skáhallandi einingar að ræða. Við enda á hverri einingu skal flatjárn ganga niður í festingu á steiptum kanti, sbr. stólpa í lið **8.7.10**. Handrið skulu vera sandblásin, heitgalvanhúðuð og pólýhúðuð fyrir uppsetningu. Litur skv. litaskrá arkitekta.

Magntala er m handrið.

Einingarverð skal innifela fullfrágenginn handrið ásamt festingum.

8.7.7 Djúpgámar

Verktaki skal setja upp djúpgáma sem verkkaupi útvegar af gerðinni UWS-G5 frá Hafnarbakka eða sambærilega gáma. Djúpgámarnir eru 2655x1863x1863mm (hæð x lengd x breidd) og 5m³ að stærð. Þeim skal komið fyrir ofan við malbikað sleppisvæði. Mikilvægt er að gámar séu lóðréttir og þeim sé komið fyrir á vel þjappaða fyllingu og lárétt jöfnunarlag. Lok allra gáma skulu vera í sömu hæð og lárétt, en hellulögn í kring er hægð að aðlaga aðliggjandi hæðum, sjá teikn. nr. **L-212**.

Magntala er: stk uppsetning

Einingarverð skal innifela alla vinnu og frágang við djúpgáma.

8.7.8 Uppsetning á leiktækjum

Verkkaupi útvegar leiktæki og verktaki skal sjá um að setja þau upp.

Fjöldi og gerð leiktækja kemur fram á teikningum og verklýsingu þessari. Flest leiktækin koma með forsteyptum undirstöðum frá framleiðenda. Gera skal ráð fyrir að sum leiktækin séu fest skv. lið 8.1.8 og skulu rörin þá fyllt með steypu og festingum leiktækja komið fyrir í þeim. Verktaki og eftirlitsmaður verkkaupa skulu gera sameiginlega mælingu á fjölda undirstaða leiktækja í verklok.

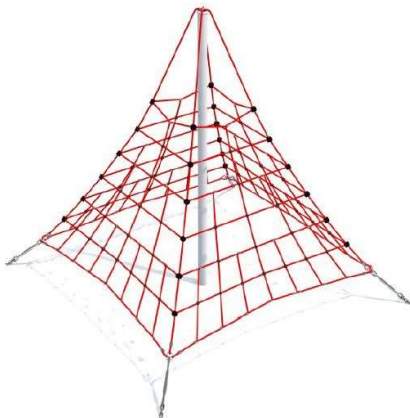
Öll leiktækin skulu vera vottuð samkvæmt ÍST EN 1176, sömuleiðis allir íhlutir eins og róludekk, róluseta, marknetssamsetningar og festingar. Tækin skulu öll afhendast samsett með öruggum jarðfestingum.

Verktaki skal ganga úr skugga um að uppfylla kröfur um fallundirlag sem tilgreint er með hverju leiktæki.

Leiktæki á skólalóð:

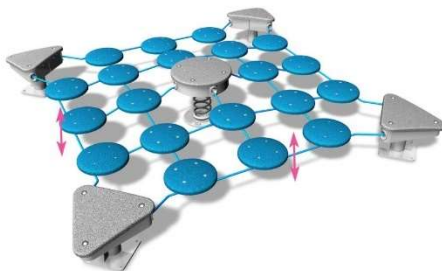
Lt-1. Klifurturn

Verktaki skal setja upp klifurturn sem verkkaupi útvegar, MT. Elbrus W104 frá Inter-Play eða sambærilegan.



Lt-2. Jafnvægis

Verkaki skal setja upp jafnvægistæki sem verkkaupi útvegar, Surfy200010 frá Lappset eða sambærilegt.



Lt-3. Trampolín

Verktaki skal setja upp trampolín sem verkkaupi útvegar, PAKO-175 trampolin frá Krummu eða sambærilegt, sem er hannað til að vera utandyra. Trampolínið er ferkantað með gúmmíkanti, 1,75x1,75m að utanmáli og skal uppsetning þess vera í samræmi við leiðbeiningar framleiðanda. Gormar skulu vera galvanhúðaðir.



Lt-4. Pannavöllur

Verktaki skal setja upp átthyrnda pannavelli á malbikaðan flöt, sem verkkaupi útvegar, eins og á meðfylgjandi mynd. Pönnuvelli skal festa niður og tryggja að ekki sé hægt að færa þá. Gervigras skal sett í botn pannavallar, ofan á malbi, sbr. lið 8.5.15.



Lt-5. Körfuboltakarfa

Verktaki skal setja upp körfuboltakörfur á körfuboltavöll sem verkkaupi útvegar. Körfur skulu festar með jarðfestingum sem fylgja og skv. leiðbeiningum frá framleiðanda.



Lt-6. Boltamark

Verktaki skal setja upp mörk á gervigrasvöll, sem verkkaupi útvegur. Mörk skulu fest rækilega niður svo tryggt sé að það geti ekki fallið um sjálft sig þó svo að hangið sé í þverslá marksins. Gæta skal þess að efri brún á undirstöðum sé vel (150mm) undir yfirborði vallar og festing sé trygg á markinu.



Magntala uppsetningu leiktækja er: stk

*Einingarverð skal innifela uppsetningu á leiktæki, með jarðfestingum, uppsett og fullfrágengið samkvæmt leiðbeiningum framleiðanda, þ.m.t. gröft fyrir jarðfestingum og endurfyllingu að þeim. Sum leiktæki geta komið án undistaða. Þær undirstöður magntakast þá skv. lið **8.1.8.** og skulu verktaki og eftirlitsmaður verkkaupa gera sameiginlega mælingu á öllum undirstöðum leiktækja í verklok.*

8.7.14 Afhending í verklok

Lóðinni skal skilað með öllum þeim búnaði og leiktækjum sem um getur í verklýsingu þessari og á þeim tíma sem miðast við verklok.

Liðurinn er án verðs.

8.8 AUKAVERK

8.8.1 Tímavinna

Í þessum verklíðum er miðað við ákveðinn fjölda tíma í aukaverkum og skal verktaki gefa einingaverð í tímama sem eru sundurliðaðir í tilboðsskrá. Tímagjald skal vera óháð eyktum og hvenær sólarhrings unnið er og með öllum sköttum og gjöldum. Allur ferða- og fæðiskostnaður skal vera innifalinn í tímagjaldi svo og umsjón og verkstjórn. Miðað er við unninn tíma á svæðinu.

8.8.1.1 Tímavinna verkamanns

Magn :klst. Innifalið skal vera öll gjöld sem fylgja útseldri vinnu verkamanns

8.8.1.2 Tímavinna iðnaðarmanns

Magn :klst. Innifalið skal vera öll gjöld sem fylgja útseldri vinnu iðnaðarmanns og öll þau tól og tæki sem hann þarfnast.

8.8.1.3 Tímavinna tæknimanns

Magn :klst. Innifalið skal vera öll gjöld sem fylgja útseldri vinnu tæknimanns og öll þau tól og tæki sem hann þarfnast.

8.8.1.4 Tímavinna bílstjóra / vélamanns

Magn :klst. Innifalið skal vera öll gjöld sem fylgja útseldri vinnu bílstjóra / vélamanns / gröfustjóra og öll þau tól og tæki sem hann þarfnast.

8.8.1.5 Tímavinna vörubíls

Magn :klst. Innifalið skal vera öll gjöld sem fylgja útseldri vinnu vörubíls án bílstjóra

8.8.1.6 Tímavinna gröfu undir 10 tonn

Magn :klst. Innifalið skal vera öll gjöld sem fylgja útseldri vinnu smágröfu undir 10 tonnum án vélamanns.

8.8.1.7 Tímavinna gröfu yfir 10 tonn

Magn :klst. Innifalið skal vera öll gjöld sem fylgja útseldri vinnu 10-24 tonna beltagröfu/hjólagröfu án vélamanns.

VIÐAUKAR

9 VIÐAUKI I OG II BREEAM GÁTLISTAR A2 OG A3 (SJÁ. KAFLI 1.2)

1. Öruggur og fullnægjandi aðgangur (Safe and Adequate Access) Þessum hluta er ætlað að sýna fram á að byggingaraðili stýri verkstað þannig að öruggur og viðeigandi aðgangur sé tryggður að og um verkstað.

Eftirfarandi atriði sýna hvernig þessum hluta er framfylgt:

2. Nágrennið (Good Neighbour)

Þessum hluta er ætlað að sýna fram á að byggingaraðili stýri og athafni sig á verkstað þannig að tekið sé tillit til nágranna.

3. Umhverfisvitund (Environmentally Aware)

Þessum hluta er ætlað að sýna fram á að byggingaraðili hafi hugleitt áhrif verkstaðar á umhverfið og gert ráðstafanir til að minnka þau áhrif.

4. Öruggt og tillitssamt vinnuumhverfi (Safe and Considerate Working Environment)

Þessum hluta er ætlað að sýna fram á að byggingaraðili starfræki verkstað þannig að hann sé snyrtilegur og öruggur til að tryggja vellíðan starfsfólks og takmarka áhættu fyrir heilsufar þeirra og öryggi. Eftirfarandi atriði sýna hvernig þessum hluta er framfylgt: